

# SILVERCREST®



[www.lidl-service.com](http://www.lidl-service.com)



## SEWING MACHINE SNM 33 B1

(DK)

### SYMASKINE

Brugs- og sikkerhedsanvisninger

(FI)

### OMPELUKONE

Käyttö- ja turvallisuusohjeet

(SE)

### SYMASKIN

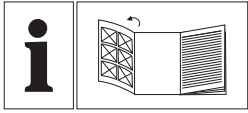
Bruksanvisning och säkerhetsanvisningar

IAN 300024

(DK)

(FI)

(SE)



(DK)

Fold siden med billeder ud før læsning og lær alle maskinens funktioner at kende.

---

(FI)

Käännä ennen lukemista kuvasivu esiin ja tutustu kaikkiin laitteen toimintoihin.

---

(SE)

Vik ut bildsidan och ha den till hands när du läser igenom anvisningarna och gör dig bekant med apparatens / maskinens funktioner.

---

Du kan få flere gode råd til brug af din Silvercrest-symaskine ved hjælp af følgende link eller QR-kode.

Lisää hyödyllisiä vinkkejä Silvercrest-ompelukoneen käyttöön saa seuraavan linkin tai QR-koodin kautta.

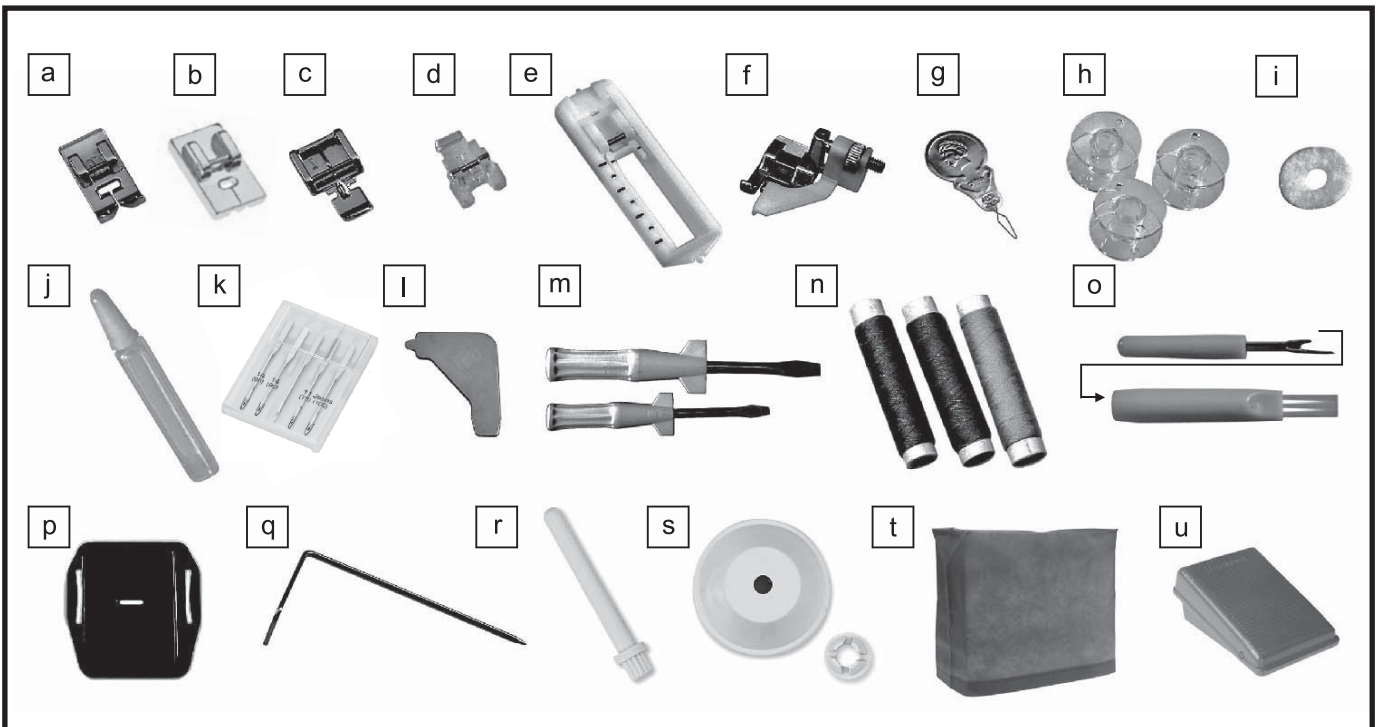
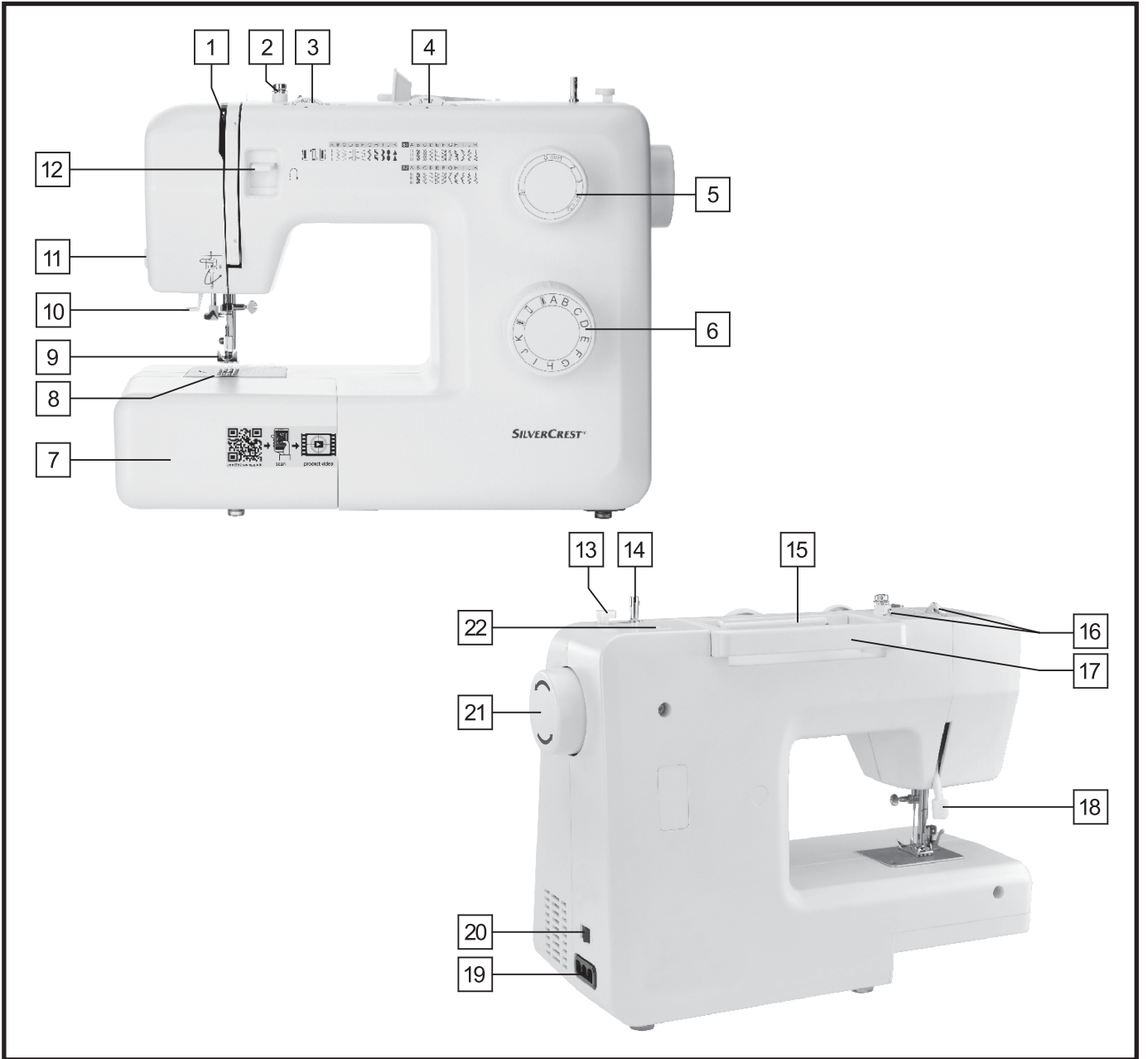
Du hittar fler tips om hur du använder din Silvercrest-symaskin på följande länk eller QR-kod.

[Http://snm33b2.sewing.guide](http://snm33b2.sewing.guide)



DK	Brugs- og sikkerhedsanvisninger	Side	5
FI	Käyttö- ja turvallisuusohjeet	Sivu	30
SE	Bruksanvisning och säkerhetsanvisningar	Sidan	55

---





**Inledning**

Inledning .....	Sidan	56
Föreskriven användning.....	Sidan	56
Maskinens delar.....	Sidan	56
Tillbehör .....	Sidan	56
Tekniska data .....	Sidan	57

<b>Viktiga säkerhetsföreskrifter .....</b>	Sidan	58
--------------------------------------------	-------	----

**Att komma igång**

Ansluta maskinen till strömförsörjningen .....	Sidan	59
Lampbyte .....	Sidan	59
Sätta på sybordet.....	Sidan	60
Sätta i en nål och nålbyte.....	Sidan	60
Två-steps pressarfotsspak.....	Sidan	61
Sätta på pressarfotshållaren .....	Sidan	61
Spola upp undertråd .....	Sidan	62
Sätta spole .....	Sidan	62
Trä övertråden .....	Sidan	63
Automatisk nålpåträdare .....	Sidan	64
Trådsspänning .....	Sidan	65
Ta upp undertråden.....	Sidan	65

**Att sy - grundläggande information**

Sömнад / Användningsområden.....	Sidan	66
Val av; nål / tyg / tråd .....	Sidan	67
Välja söm .....	Sidan	68
Raksöm och nålläge .....	Sidan	68
Sicksacksöm .....	Sidan	69
Dragkedjefot.....	Sidan	69
Osynlig blyxtlåsapplicering.....	Sidan	70
Blindsömsfot .....	Sidan	71
Knappisyningfot.....	Sidan	71
Knapphålsfot.....	Sidan	72
Overlocksömmar.....	Sidan	73
Trestegssicksack .....	Sidan	73
Sick-sackstygn .....	Sidan	74
Hålsöm.....	Sidan	74
Sy monogram och brodera med broderram* .....	Sidan	75
Sy på en applikation.....	Sidan	76
Festonkant .....	Sidan	76

**Underhåll**

Underhåll av.....	Sidan	77
Förvaring.....	Sidan	77
Felsökningstabell .....	Sidan	78

<b>Avfallshantering .....</b>	Sidan	79
-------------------------------	-------	----

<b>Garanti .....</b>	Sidan	79
----------------------	-------	----

**Service**

Service nummer.....	Sidan	79
---------------------	-------	----

<b>Tillverkare .....</b>	Sidan	79
--------------------------	-------	----

## Inledning

Vi gratulerar till köpet av denna symaskin. Du har köpt en kvalitetsprodukt som har tillverkats med största omsorg.

Denna instruktionsbok innehåller allt Du behöver veta om symaskinens användningsområden. Vi önskar Dig mycket glädje och framgång i syarbetet.

Innan du använder symaskinen för första gången är det viktigt att du bekantar dig med maskinens funktioner och att du tar reda på hur du använder symaskinen korrekt. Läs följande användningsinstruktioner och säkerhetsinstruktionerna. Spara instruktionerna. När du lämnar över apparaten till en tredje part skall även dessa instruktioner lämnas över.

## Föreskriven användning

Symaskinen är **avsedd**...

- för att kunna flyttas mellan olika ställen,
- för att sy i de typer av tyger som förekommer i ett vanligt hushåll,
- endast för privat bruk.

Symaskinen är **inte avsedd**...

- för fast installation,
- för att sy i andra material än tyg (t ex läder, tält- eller, segelduk och liknande kraftiga material),
- att användas yrkesmässigt eller inom industrin.


## Maskinens delar

1	Trådtilldragare	12	Backknapp
2	Trådföring till spole	13	Spolstopp
3	Trådspänningsratt	14	Spoltapp
4	Stygnbredds ratt	15	Trådhållare
5	Stygnlängds ratt	16	Trådledare för övertråd
6	Sömvals ratt	17	Handtag
7	Borttagbart sybord / tillbehörsask	18	Pressarfotsspak
8	Stygnplåt	19	Kontaktuttag
9	Pressarfot	20	Huvudströmbrytare
10	Automatisk nålpåträdare	21	Handhjul
11	Trådkniv	22	Urtag för extra trådrullestift

## Tillbehör

a	Allround-pressarfot (monterad på maskinen)	jeansnål (100)	
b	Pressarfot för dold dragkedja	l	L-skruvmejsel
c	Dragkedjefot	m	Skruvmejsel (stor och liten)
d	Knappsyningsfot	n	Trådrullar (1x blå, 1x rosa, 1x gul)
e	Knapphålsfot	o	Sprättkniv/ rengöringspensel
f	Blindsömsfot	p	Broderi- och stoppningsplatta
g	Nålpåträdare	q	Kant-/quiltlinjal
h	Spolar (4x)(1 redan monterad på symaskinen)	r	Extra trådrullestift
i	Filtkudde	s	Kåpa för trådrulle (stor och liten)
j	Oljeflaska	t	Dammskydd
k	Nålask: 3 st standardnålar (90/#14) (1 st redan monterad), 1 st standardnål (75/#11), 1 st	u	Fotreglage/ nätkontakt

## Tekniska data

Märkspänning		230 V/ 50 Hz
Märkeffekt	– Maskin	70 watt
	– Sylampa	15 watt
	– Totalt	85 watt
Dimensioner	– Infällt handtag	ca 382 x 298 x 182 mm (B x H x D)
Kabellängd	– Nätkabel	ca 1,8 m
	– Fotpedalskabel	ca 1,4 m
Vikt	– Maskin	ca 5,6 kg
Material		Aluminium/plast
Manöverelement	– Strömbrytare på/av	Ja
	– Fotreglage för syhastighet	Ja
Displayelement	– Sylampa	Ja
Griparsystem		CB-gripare
Nålsystem		130/705H
Radioavstörning		Enl. EU-direktiv
TÜV-testad		Ja
Produktgaranti		3 år
Klass		II 

### Viktiga säkerhetsföreskrifter

---

Följ alltid föreskrifterna vid användandet av maskinen.

Läs igenom instruktionsboken innan maskinen används första gången.

#### **FARA - För att undvika elektriska stötar:**

1. Låt inte kontakten vara i om maskinen lämnas obevakad.
2. Koppla alltid bort den här apparaten från eluttaget omedelbart efter användning, både innan rengöring och innan annat underhåll.
3. Drag alltid ur kontakten vid lampbyte. Sätt i samma typ av lampa: 15 watt (220-240V).

#### **OBS! - För att undvika risken för överhettning, eld, elektriska stötar eller personskada:**

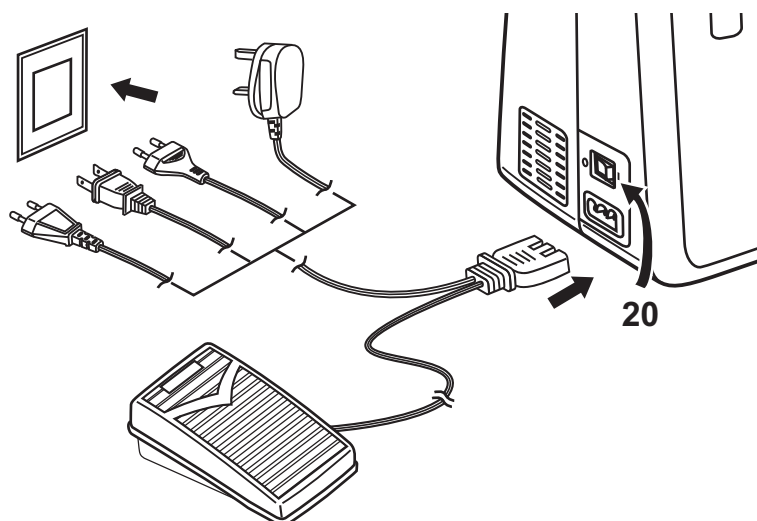
1. Tillåt inte att maskinen används som leksak. Var särskilt uppmärksam när maskinen används av barn eller i närheten av barn.
2. Använd maskinen till det den är tillverkad för enligt instruktionsboken. Använd endast tillbehör och delar som rekommenderas av tillverkaren i instruktionsboken.
3. Använd aldrig maskinen om den inte fungerar på rätt sätt, har en skadad sladd eller kontakt, har tappats i golvet eller i vatten eller skadats på annat sätt. Lämna in maskinen för service eller reparation till en auktoriserad återförsäljare eller reparationsverkstad.
4. Använd aldrig maskinen om maskinens ventilationshål är tilltäppta. Håll dem och fotreglaget fria från damm, tygrester och smuts.
5. Se upp för rörliga delar under sömnaden. Var särskilt försiktig i närheten av nålen.
6. Använd alltid en korrekt stygnplåt. En felaktig stygnplåt kan orsaka att nålen går av.
7. Använd aldrig böjda nålar.
8. Dra inte och skjut inte på arbetet under sömnaden. Nålen kan böjas och gå av.
9. Stäng alltid av maskinen ("O"), när förändringar i närheten av nålen ska ske, t.ex. nålbyte, isättning av undertråd, byte av pressarfot, m.m.
10. Drag alltid ur kontakten om Du öppnar luckor, oljar maskinen eller utför annat underhåll som beskrivs i den här instruktionsboken.
11. Stoppa aldrig i något i maskinens öppningar.
12. Använd aldrig maskinen utomhus.
13. Använd aldrig maskinen i samma lokal som spray- eller vätgasprodukter används.
14. Avsluta användandet med att sätta strömbrytaren i off-läge ("O") och sedan dra ut kontakten ur uttaget.
15. Dra aldrig i sladden utan i kontakten.
16. Ljudnivån ligger vid normal drift på 75dB(A).
17. Stäng av maskinen eller dra ur kontakten om maskinen inte fungerar ordentligt.
18. Lägg aldrig något på fotreglaget.
19. Om sladden till fotreglaget är skadad måste den bytas ut av tillverkaren, dess kundtjänst eller liknande behörig person för att undvika fara.
20. Den här maskinen kan användas av barn över 8 år och av personer med nedsatt fysisk, sensorisk eller psykisk förmåga, eller med brist på erfarenhet och kunskap, om de är hålls under uppsikt av en person som har ansvar för deras säkerhet eller har utbildats i hur maskinen används på ett säkert sätt och förstår vilka faror den innebär. Barn får inte leka med maskinen.
21. Rengöring och användarunderhåll får inte göras av barn utan uppsikt.
22. Förvara instruktionerna på en lämplig plats i närheten av maskinen och lämna dem vidare om du överlämnar maskinen till en tredje part.

### **SPARA DESSA INSTRUKTIONER**

Denna symaskin är avsedd för privat bruk.



## Ansluta maskinen till strömförsörjningen

**OBS!**

Drag ur väggkontakten när maskinen inte används.

**OBS!**

Kontakta en elektriker vid minsta tvivel beträffande hur man ansluter maskinen till elnätet. När symaskinen inte används ska kontakten dras ur vägguttaget. Symaskinen ska användas i kombination med pedalen KD-2902/ FC-2902D (220-240 V).

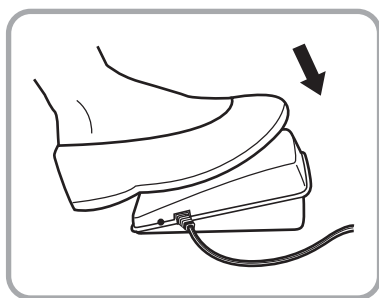
Anslut maskinen som bilden visar.

**Sylampa**

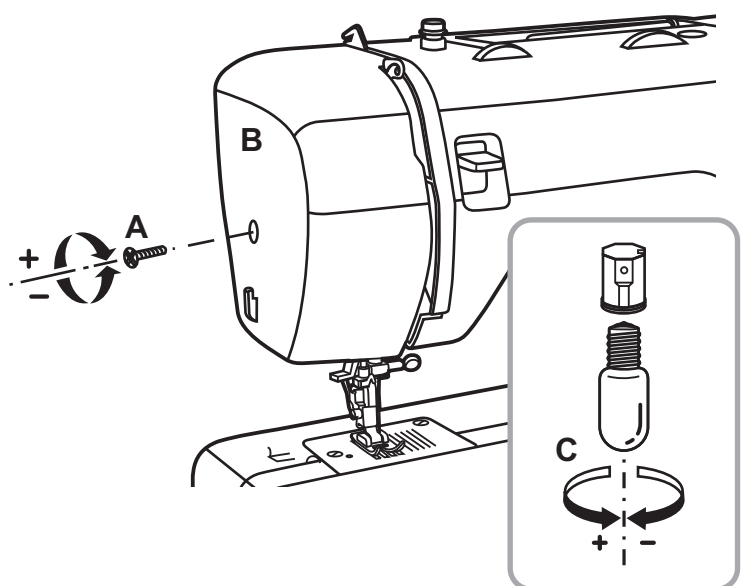
Sätt på huvudströmbrytaren (20) så tänds lampan och maskinen är syklar.

**Fotreglage**

Med fotreglaget (u) regleras syhastigheten.



## Lampbyte

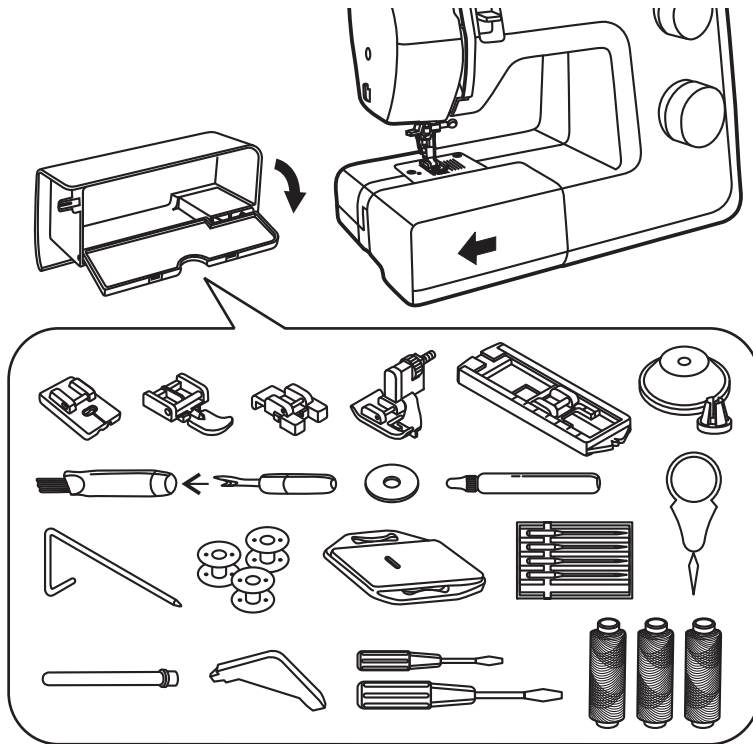


Stäng av maskinen och dra ur väggkontakten.

1. Lossa skruven (A).
2. Ta bort luckan (B).
3. Skruva ur lampan och skruva i den nya (C).
4. Sätt tillbaka luckan och skruva i skruven.

Fråga gärna din återförsäljare om något är oklart.

## Sätta på sybordet

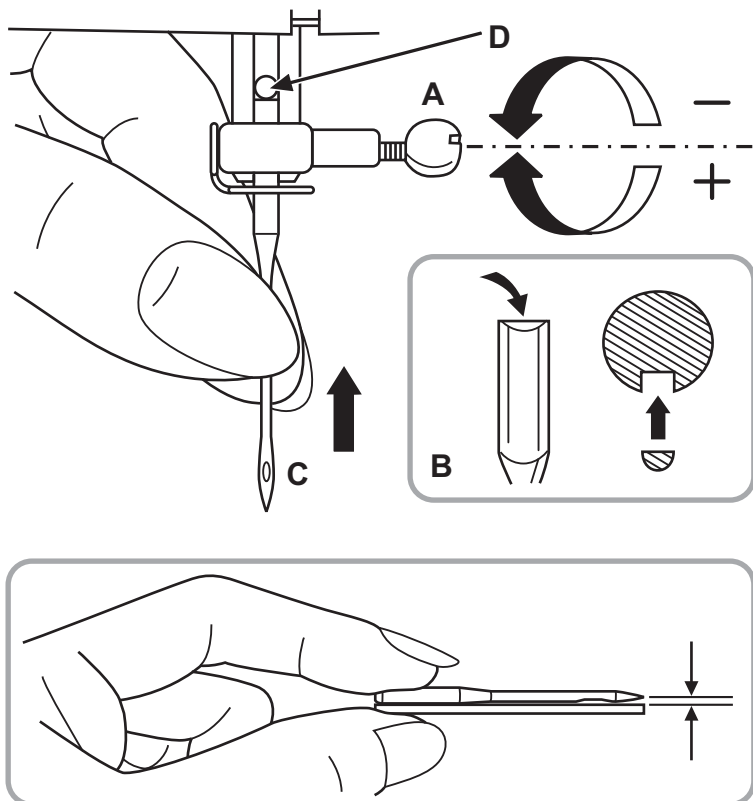


Om sömnad ska göras med på friarmen, dra av sybordet (7) i pilens riktning.

Inuti sybordet kan man förvara tillbehör.

Du hittar de medföljande tillbehören i den borttagbara tillbehörsasken.

## Sätta i en nål och nålbyte



**OBS!**

Stäng av maskinen genom att ställa huvudströmbrytaren (20) i läge ("O").

Byt nål regelbundet, särskilt vidsynligt slitage eller om den orsakar problem.

Sätt i en nål som bilden visar:

A. Lossa nålskraven och skruva fast den igen efter att nålen har satts i.

B. För upp nålen med den flata sidan bakåt, så högt det går.

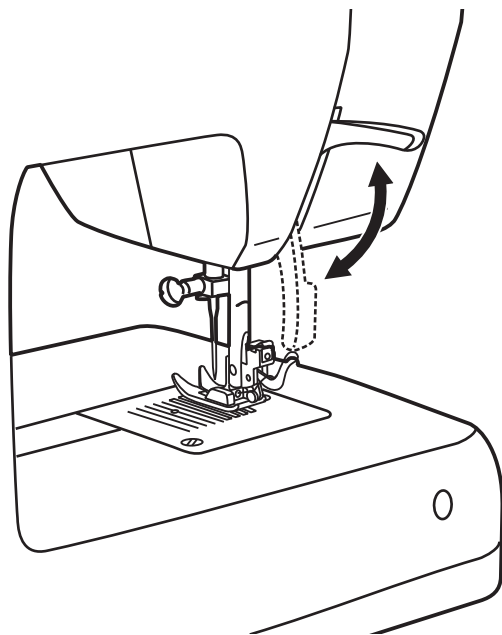
C/D. Skruva åt nålskraven.

Använd endast felfria nålar:

Problem kan uppstå om man använder:

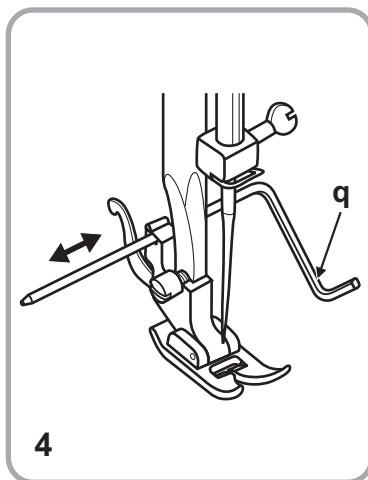
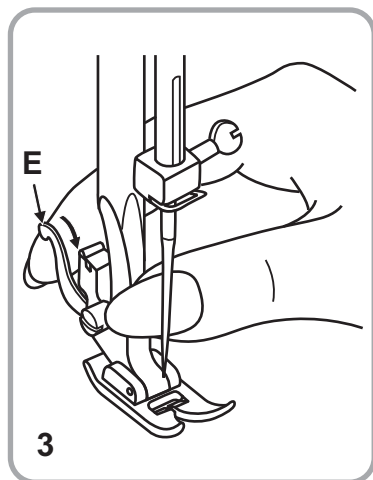
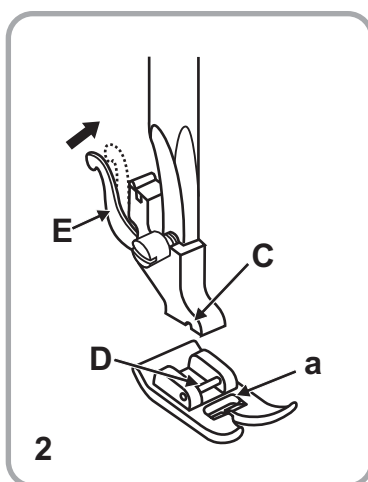
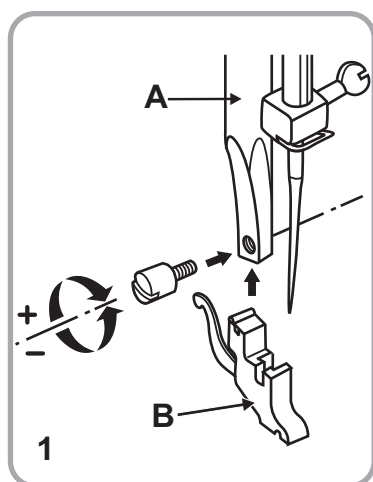
- böjda nålar
- trubbiga nålar
- skadade spetsar

## Två-steps pressarfotsspak



Vid många lager tyg eller vid mycket tjocka material kan pressarfotsspaken (18) lyftas upp ytterligare ett steg, för att det ska gå lättare att börja sy (pil).

## Sätta på pressarfotshållaren



### OBS!

Maskinen ska vara avstängd när man gör dessa förändringar! Ställ huvudströmbrytaren (20) i läge ("O")!

### 1. Montera pressarfotshållare

Höj pressarfotsstängan (A) med pressarfotsspaken (187). Sätt fast pressarfotshållaren (B) som bilden visar.

### 2. Sätta på pressarfoten

Sänk pressarfotsstängan (A) tills ursparningen (C) hamnar precis ovanför fotens stift (D). Sänk ner pressarfotsstängan (A) hela vägen. Pressarfoten (a) fastnar automatiskt.

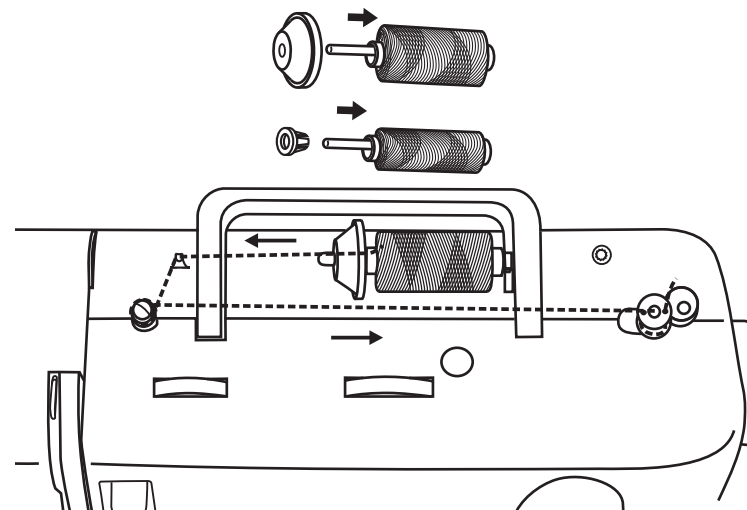
### 3. Ta bort pressarfoten

Höj pressarfoten. Tryck spaken (E) lätt framåt så lossnar pressarfoten.

### 4. Sätta i kant-/quiltlinjal (q)

För in kant-/quiltlinjal (q) noga på det sätt som bilder visar, t.ex. för sömmar, veck o.s.v.

## Spola upp undertråd



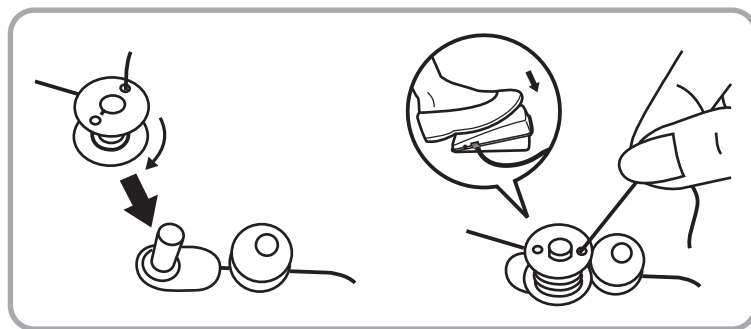
Placera trådrullen (n) på trådållaren (15) och håll den på plats med kåpa för trådrulle (s).

- Liten kåpa för trådrulle för smala trådrullar
- Stor kåpa för trådrulle för tjocka trådrullar

Led tråden från trådrullen till trådföringen till spolen (2).

Dra tråden inifrån och utåt genom ett hål i den tomma spolen (h). Sätt fast spolen på spoltappen (14) och tryck den sedan åt höger till spolläget.

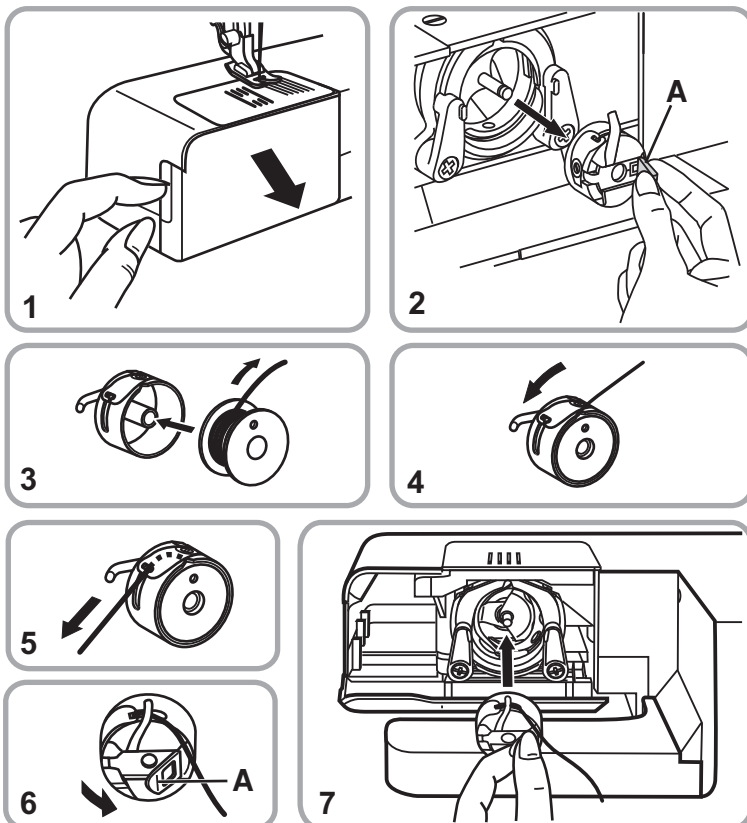
Håll fast trådens ände. Tryck på fotreglaget (u). Släpp fotreglaget (u) efter några varv. Släpp tråden och skär av så nära spolen som möjligt. Tryck på fotreglaget (u) igen. Så snart spolen är full kommer den att snurra långsammare. Släpp fotreglaget (u). Tryck tillbaka spolen i syläget och ta bort den.



### Obs:

Om spoltappen (14) befinner sig i lindningsläge avbryts syprocessen automatiskt. För att sy trycks spoltappen (14) åt vänster (syläge).

## Sätta spole



### OBS!

Ställ huvudströmbrytaren (20) på ("O").

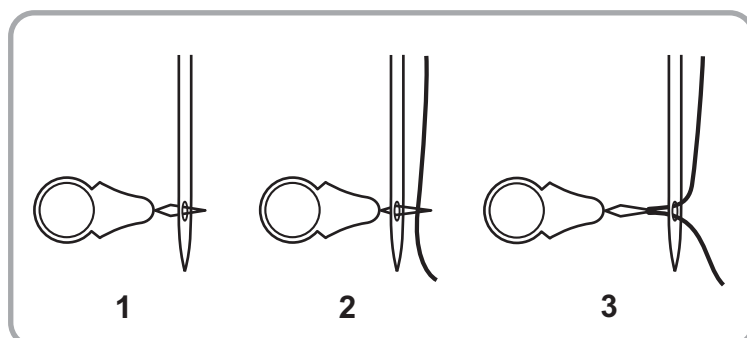
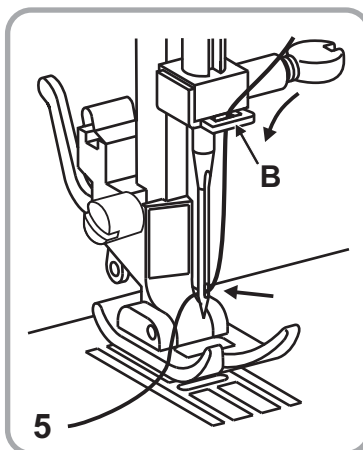
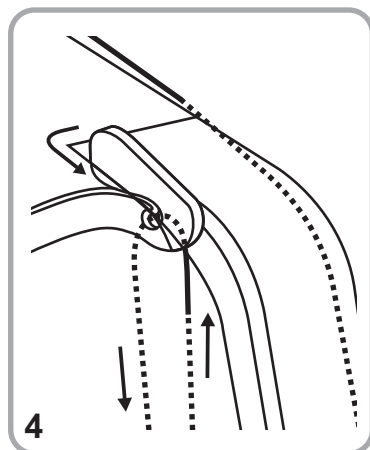
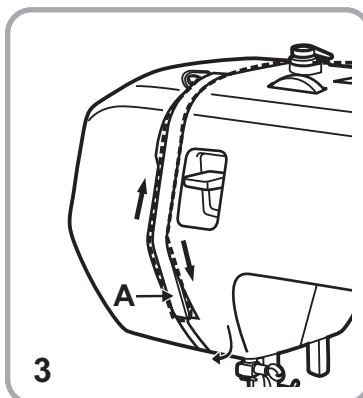
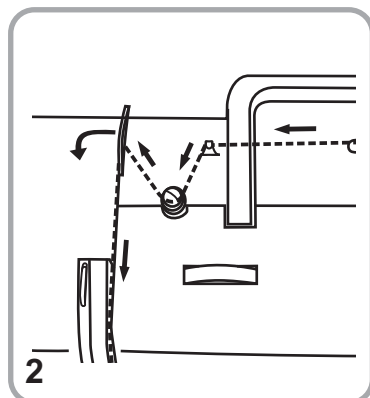
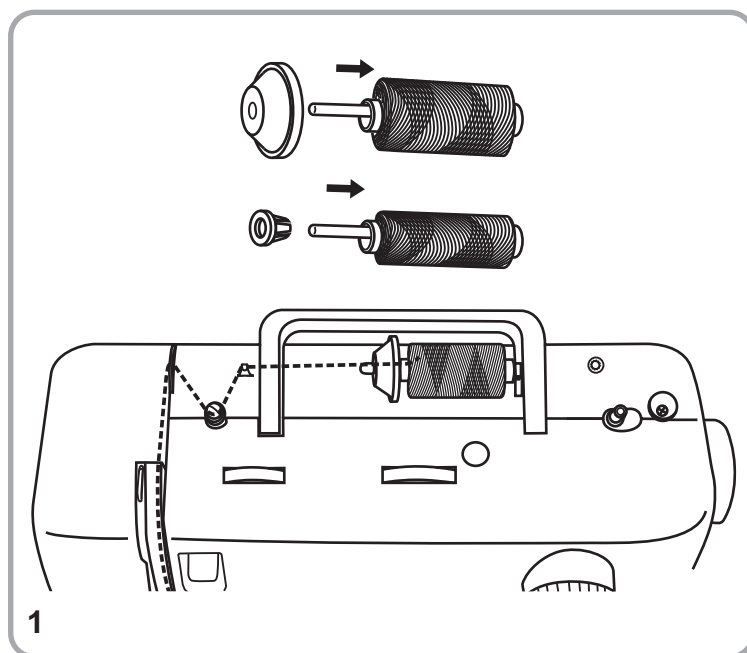
När spolen (g) sätts i eller tas ur måste nålen vara i högsta läge!

1. Öppna luckan.
2. Dra i spolens fasthållningsflik (A) och ta bort spolkapseln.  
Håll spolkapseln i ena handen.
3. Sätt i spolen (3) så att tråden är upplindad medurs (se pilen).
- 4/5. Dra tråden i slitsen och under fjädern..
6. Håll i spolkapseln's flik (A) med pekfingret och tummen.
7. Sätt i spolkapseln i griparen.

### Obs:

Hur man tar upp undertråden beskrivs på sidan 65.

## Trä övertråden

**Viktig:**

Ställ huvudströmbrytaren (20) på ("O")! Lyft upp pressarfoten genom att lyfta pressarfotsspaken (18) och placera trådtilldragaren (1) i sitt högsta läge genom att vrida handhjulet (21) moturs. Följ pilarna och numren på maskinen när tråden träs in.

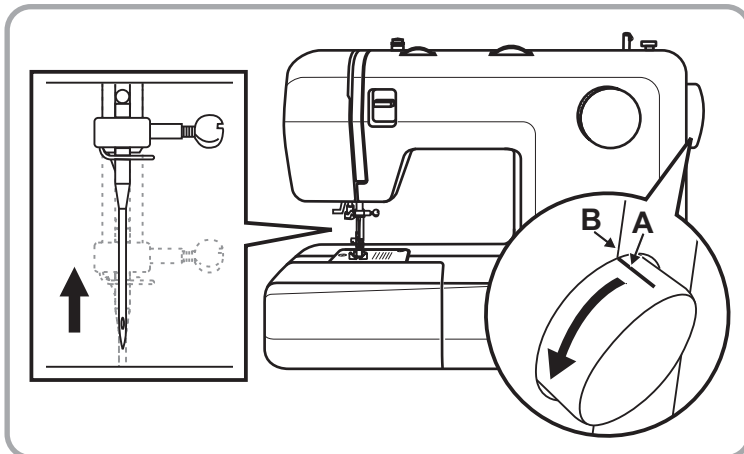
1. Placera trådrullen (n) på trådhållaren (15) och håll det på plats med kåpa för trådrulle (s).
  - Liten kåpa för trådrulle för smala trådrullar
  - Stor kåpa för trådrulle för tjocka trådrullar
2. Trä övertråden genom övertrådsledaren (16) och spoltrådsledaren (2) från höger till vänster, för den sedan framåt in i den högra skåran och trä den nedåt.
3. För den till vänster under styrhaken (A) och sedan uppåt igen.
4. För tråden från höger till vänster genom trådtilldragaren (1) och sedan nedåt.
5. För först in tråden bakom den stora metalltrådstyrningen (B) och sedan in genom nålsögat. Trä alltid nålen framifrån.

**Nålpåträdare**

Som trädningshjälp kan du använda trådträdaren (g).

1. Stick in nålpåträdaren bakifrån och framåt genom nålsögat.
2. För in övertråden genom nålpåträdarens trådögla.
3. Dra tillbaka nålpåträdaren med tråden genom nålsögat.

## Automatisk nålpåträdare

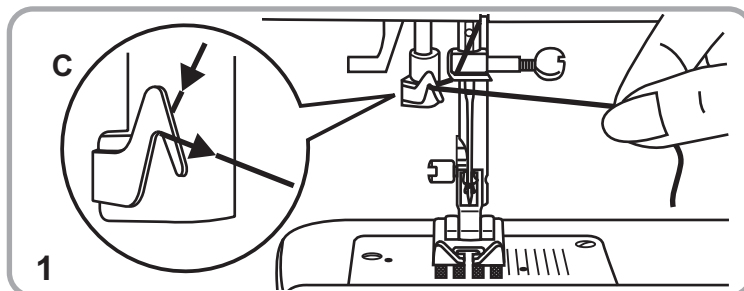


**Obs!**

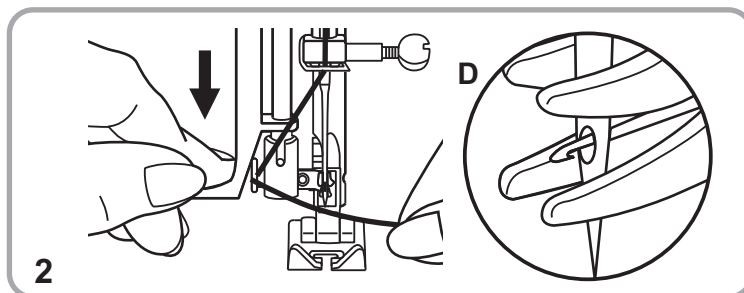
Vrid strömbrytaren till "O" innan du trär nålen.

**Viktig:**

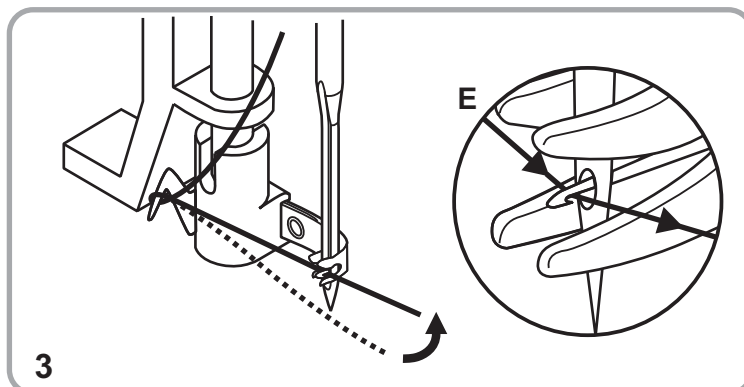
Höj upp nålen till dess högsta position genom att vrida handhjulet mot dig tills markeringen (A) är i linje med linjen (B) på maskinen.



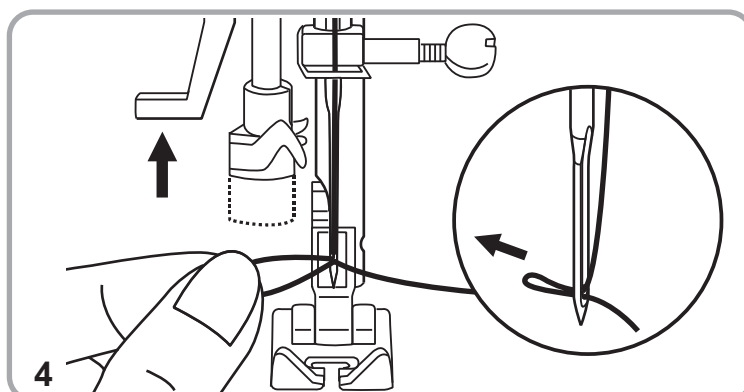
1. Sänk ned pressarfoten.  
Dra tråden runt trådledaren (C).



2. Tryck ned spaken så långt det går.  
Nålpåträdaren vrids automatiskt till påträdningspositionen och krokpinnen förs ut genom nålsögat (D).

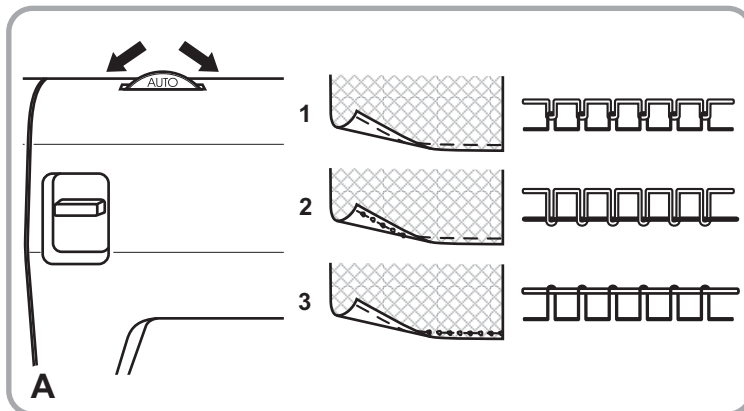


3. Led tråden framför nålen och kontrollera att den är under krokpinnen (E).



4. Håll tråden löst och släpp upp spaken långsamt.  
Kroken vrids och drar tråden genom nålsögat så en ögla bildas. Dra tråden genom nålsögat.

## Trådsspänning



### Övertrådsspänning (A)

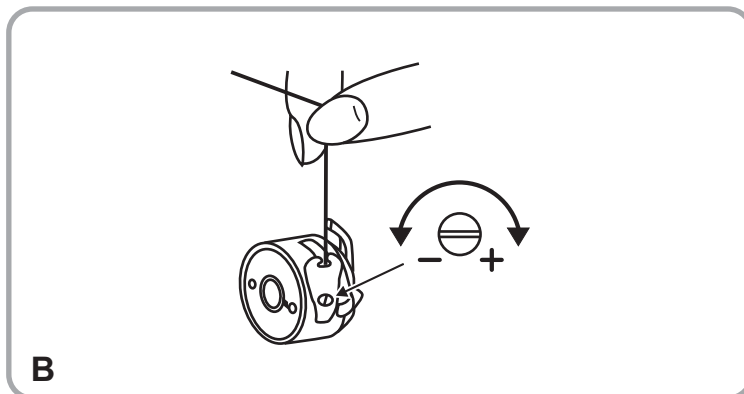
Grundinställning är "AUTO".

För att öka spänningen, vrid ratten mot högre siffror. För att reducera spänningen, vrid ratten mot lägre siffror.

1. Normal övertrådsspänning
2. Övertrådsspänningen är för lös.
3. Övertrådsspänningen är för stram.

#### Obs:

Övertrådsspänningen måste vara inställd på 2-3 när du syr i tunna tyger som silke, jersey etc.



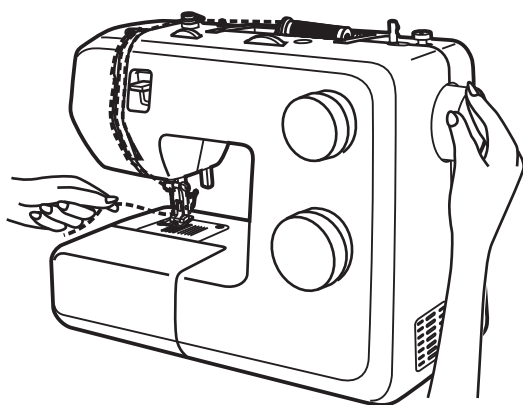
### Nedre trådsspänning (B)

#### Obs:

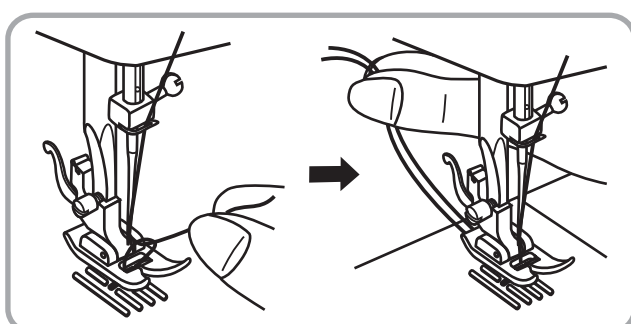
Spänningen av undertråden justeras korrekt under tillverkning, därför behöver man inte göra några ändringar.

För att testa spänningen av undertråden sätter man i en full spole i spolkapseln. Sedan låter man spolkapseln och griparen hänga i tråden. Om spänningen är korrekt kommer spolen att rullas ut några ca 5 till 10 cm och sedan stå still. Om spänningen är för hög kommer tråden inte att rullas ut alls och om spänningen är för låg kommer tråden att rullas ut för mycket. Spänningen kan justeras genom att vrida den lilla skruven (I) på sidan av spolkapseln med skruvmejseln.

## Ta upp undertråden

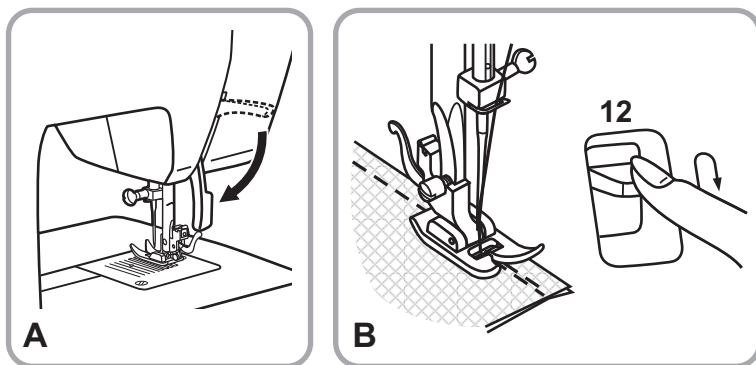


Håll i övertråden med ena handen. Vrid handhjulet (20) moturs så att nålen går ner och sedan upp igen (ett helt varv).



Dra övertråden uppåt, så följer undertråden med upp genom hålet i stygnplåten. Lägg båda trådarna bakåt under pressarfoten.

## Sömnad / Användningsområden

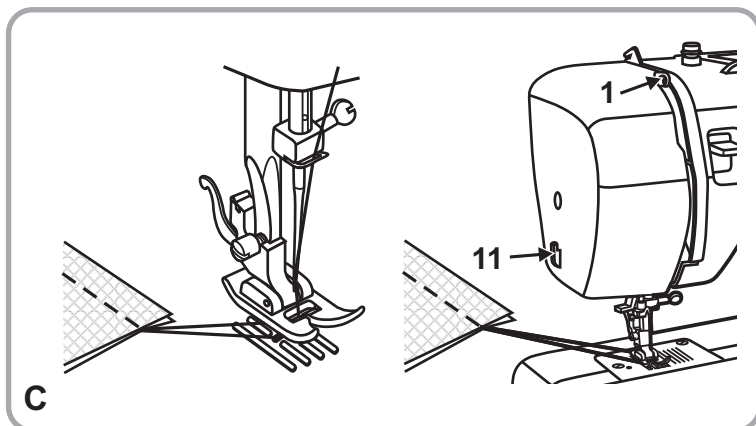


### Att sy (A)

När trådarna har trätts in och symaskinen har justerats och installerats korrekt, sänker man pressarfoten genom att sänka armen (18). Tryck på fotreglaget för att börja sy.

### Sy ihop (B)

För att fästa en söm i början och i slutet, trycker man på backknappen (12): Sy några stygn framåt, tryck på backknappen (12)-maskinen syr bakåt - och sy sedan framåt igen.



### Att lossa materialet (C)

Vrid handhjulet moturs och placera trådarmen (1) i sitt högsta läge. Lyft upp pressarfoten och dra materialet bakåt för att ta loss det.

### Skära av trådarna (C)

Dra ut trådarna bakom pressarfoten. Läg trådarna över trådkniven (11) och dra dem nedåt, så skärs de av.



## Val av; nål / tyg / tråd

### Nål, material, tråd - valtabell

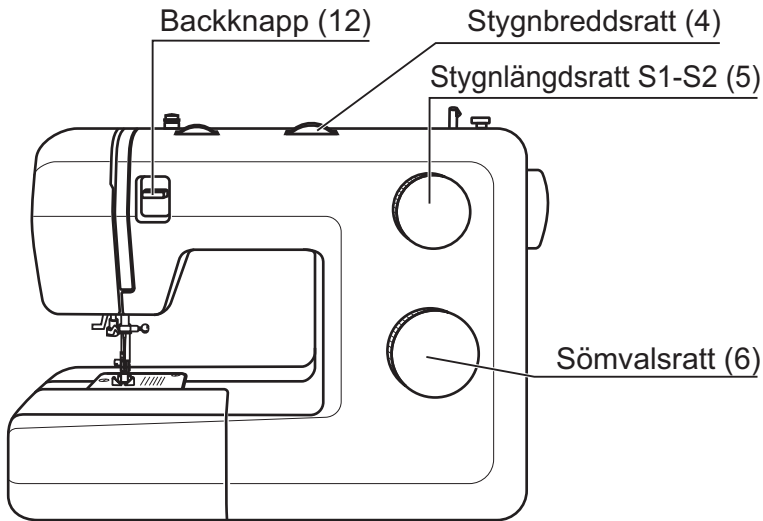
NÅLGROVLEK	MATERIAL	TRÅD
9-11(65-75)	Tunna material: bomull, voile, siden, muslin, tunn trikå, jersey, crepe, skjort- och blustyger, viskos.	Tunnspunnen tråd i bomull nylon, eller polyester.
12(80)	Medelkraftiga material: bomull, satin, twill, kraftigare jersey, tunt ylle.	De flesta trådar är för medelmaterial och kan användas till dessa tyger och nålgrovlekar. Sy med polyestertråd i syntetiska material och bomullstråd i bomullsmaterial. Använd alltid samma tråd till över- och undertråd.
14(90)	Kraftigare material: kanvas, ylle, tjock jersey, frotté, denim.	
16(100)	Kraftiga material: kanvas, ylle, tältduk och quiltade material, denim, stoppning.	
Jeans (100)	Tjocka tyger: denim, jeans, kanvas, tjocka material.	
18(110)	Kraftiga material: tjockt ylle, material för ytterkläder, stoppning, vissa läder- och vinylmaterial.	Kraftig tråd, knapphålstråd. Öka pressarfotstrycket - höga nummer.

**VIKTIGT:** Anpassa nålen till både tyg och sytråd.

#### Obs:

- I allmänhet används fin sytråd och fina nålar för att sy tunna tyger, och tjockare sytråd används till kraftiga tyger.
- Testa alltid tråd- och nålstorlek på en liten tygbit av det tyg som ska användas.
- Använd samma sytråd som under- och övertråd.
- Använd stabiliseringsmaterial för tunna och stretchiga tyger, och välj rätt pressarfot.
- Övertrådsspänningen måste vara inställd på 2-3 när du syr i tunna tyger som silke, jersey etc.

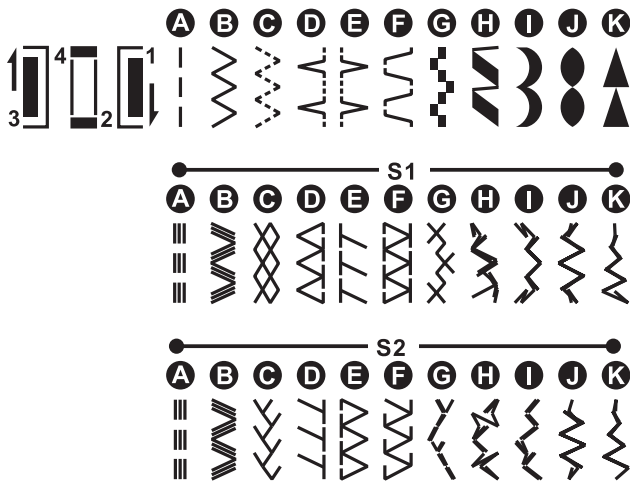
## Välja söm



För att sy **raksöm**, vrid sömvals ratten (6) tills den önskade bokstaven "A" stämmer överrens med markeringen. Ställ in nålläget från vänster till mitten genom att vrida på stygnbredds ratten (4). Stygnlängden ställer man in med stygnlängds ratten (5).

För att sy **sicksacksöm**, vrid sömvals ratten (6) tills den önskade bokstaven "B" stämmer överrens med markeringen. Välj stygnlängd och stygnbredd efter material.

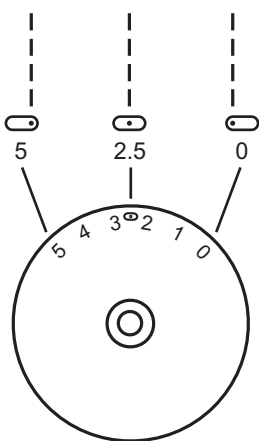
För att få någon av **sömtyperna som finns på övre raden** på panelen, väljer Du bokstaven ovanför sömmen med sömvals ratten. Justera stygnlängden och stygnbredden enligt det önskade resultatet.



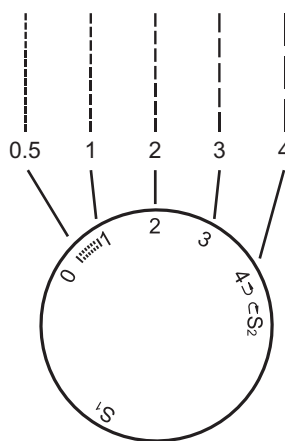
För att få någon av **sömtyperna som finns på andra raden**, vrid Du stygnlängds ratt (5) till "S1" och för att få någon av **sömtyperna på tredje raden**, vrid Du stygnlängds ratt (5) till "S2". Välj sedan söm med sömvals ratt (6) och justera stygnbredden med stygnbredds ratt (4).

## Raksöm och nålläge

Stygnbredds ratt (4)



Stygnlängds ratt (5)



Vrid sömvals ratt (6) till "A" (raksöm).

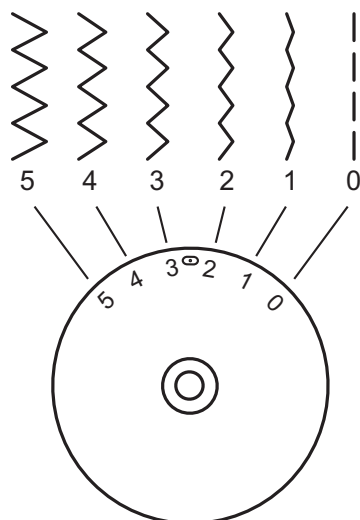
Grundregel: ju tjockare material, nål och tråd, desto längre stygn.

Välj nålposition från vänster till höger nålläge genom att vrida stygnbredds ratt mellan "0" och "5".

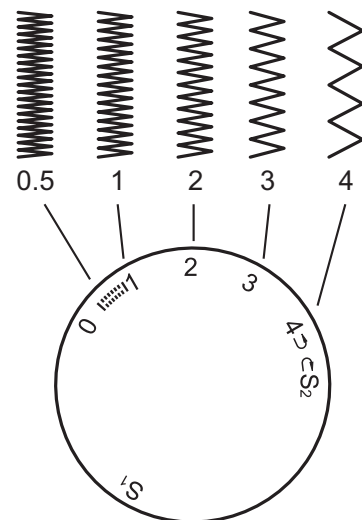


## Sicksacksöm

Stygnbreddsration (4)



Stygnlängdsration (5)



Vrid sömvalsration (6) till "B".

### Stygnbreddsrationens (4) funktion

Den bredaste sicksacken (sömbredden) är 5, men man kan ändra bredden på alla sömmar genom att vrida stygnbreddsrationen mellan "0" och "5".

### Stygnlängdsrationens (5) funktion vid sicksack

Sicksackens täthet ställs in med stygnlängdsrationen, ju närmare "0" desto tätare stygn. Den vanligaste inställningen är "2,5" eller mindre.

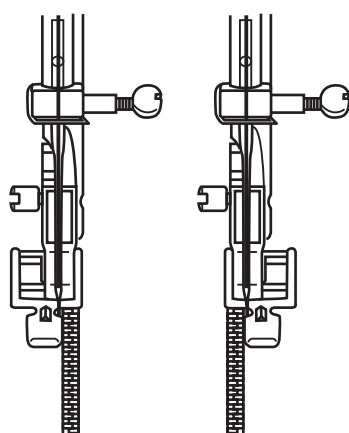
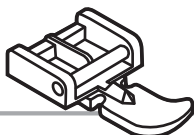
### Plattsöm

När stygnlängden är mellan "0" och "1" blir sömmen mycket tät (plattsöm). Denna söm används till knapphålssömmar och dekorsömmar.

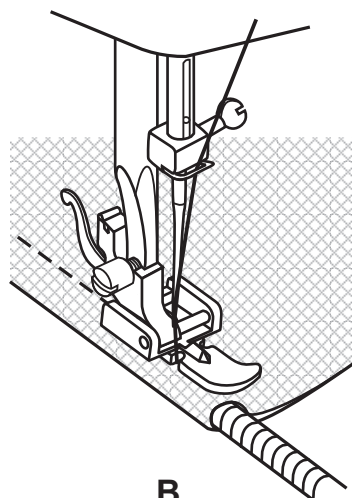
### Tunt tyg

När du syr på mycket tunt tyg kan det vara bra att lägga en bit tunt papper under tyget.

## Dragkedjefot



A



B

Söm	Stygnbredd	Stygnlängd
A	2.5	1~4

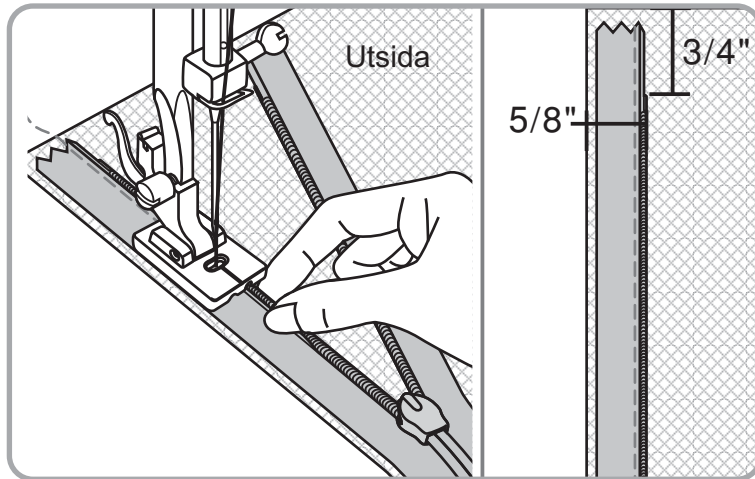
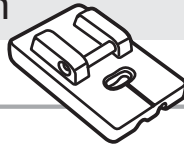
Dragkedjefoten (b) kan monteras till höger eller vänster beroende på vilken sida du vill sy på. (A)

För att sy förbi blixtlåsets löpare, sänk ned nålen i tyget, lyft blixtlåsfoten och skjut löparen förbi blixtlåsfoten. Sänk blixtlåsfoten igen och fortsätt med att sy.

Det är också möjligt att sy en passpoal med blixtlåsfoten. (B)

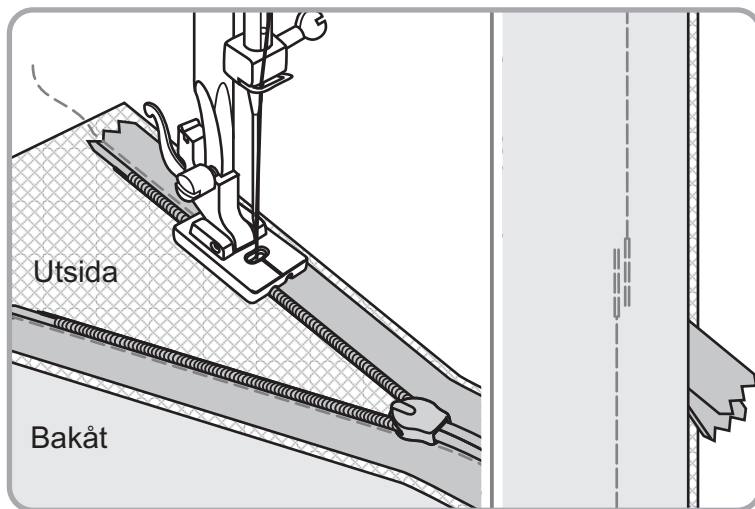
Ställ in stygnlängdsrationen (5) mellan "1" och "4" (allt efter materialets tjocklek).

## Osynlig blixtlåsapplicering



Blixtlåsfoten (dold) ger osynlig stängning på kjolar, klänningar och en mängd olika plagg och accessoarer.

Sätt fast blixtlåsfoten på maskinen med nålen i linje med mittmarkeringen. Lägg det öppna blixtlåset med framsidan nedåt på höger sida av tyget såsom anvisas. Nåla fast med spolen på sömlinje (5/8" in) och övre stopp 3/4" under plaggets råkant. Med fotens högra spår över spolen syr du blixtlåset tills foten tar i låsanordningen (ta bort nålarna efter hand). Backa.



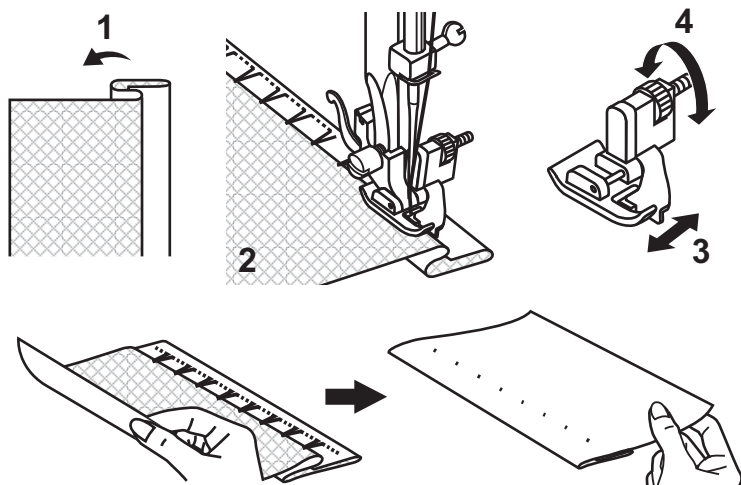
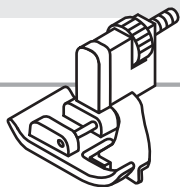
För att fästa den andra halvan av blixtlåset: nåla bandet med avigsidan upp med spolen på sömlinje (5/8 tum) och övre stopp 3/4 tum under plaggets råkant, som tidigare. Se till att blixtlåset inte är snurrat längst ned. Använd fotens vänstra spår (se till att mittmarkeringen fortfarande är i linje med nål och sömmar).

Stäng blixtlåset. Skjut blixtlåsfoten till vänster så att nålen är i den yttre skåran. Nåla ihop sömmen under blixtlåsöppningen. Vik undan blixtlåsets slut och sänk för hand nålen något ovanför och till vänster om den sista sömmen.

Sy sömmen ca 2 tum (ca 5 cm) såsom anvisas. Dra genom tråden till den ena sidan och fäst. Byt till vanlig pressarfot och sy klart sömmen.

Vid blixtlåsets slut syr du ca 1 tum (ca 2,5 cm) av varje blixtlåsband till sömsmån endast.

## Blindsömsfot



Söm	Stygnbredd	Stygnlängd
D	1~2	3~4

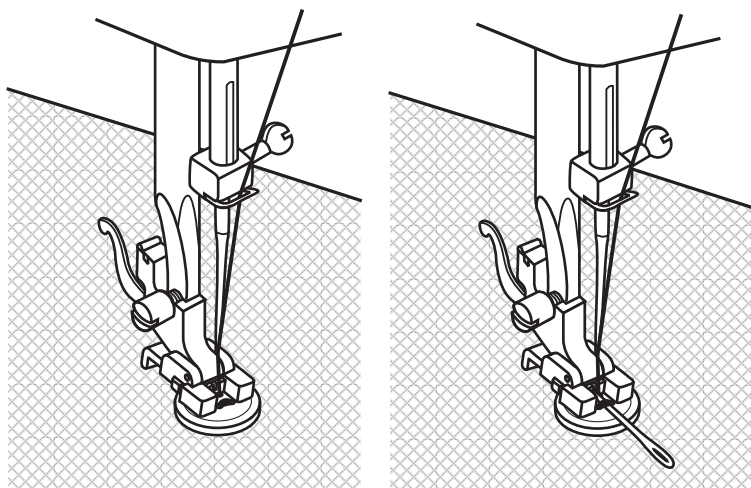
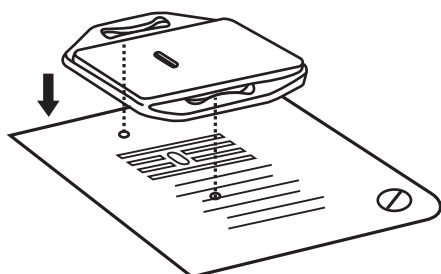
Till fällar, gardiner, byxor, kjolar, mm.

Λ...Λ. Blindsöm på vävda material.

1. Vik tyget som bilden visar med avigsidan upp.
2. Placera tyget under pressarfoten. Vrid fram handhjulet tills nålen befinner sig längst till vänster. Den ska precis sticka igenom tyget vid vikningen. Om den inte gör det måste stygnbredden justeras.
- 3/4. Styrskenan (3) flyttas med skruven (4), så att den löper utefter vikningen.

Sy sakta och för materialet långsamt framåt så att dess läge längs styrskenan inte förändras!

## Knappisyningsfot



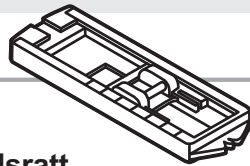
Söm	Stygnbredd	Stygnlängd
B	0~5	0

Sätt fast broderi- och stoppningsplattan (p).

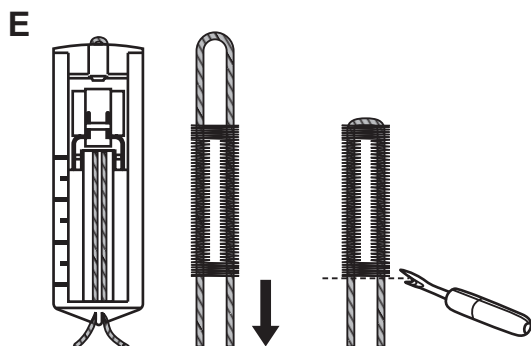
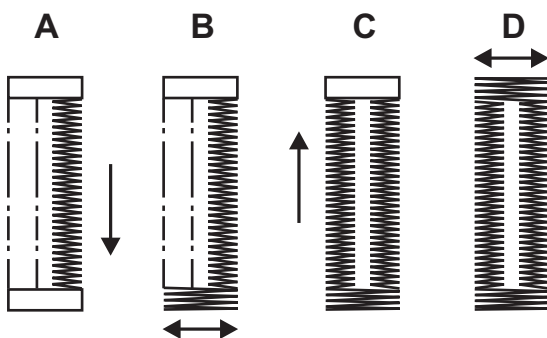
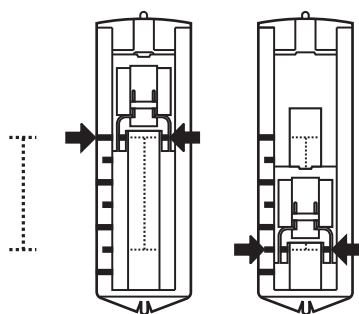
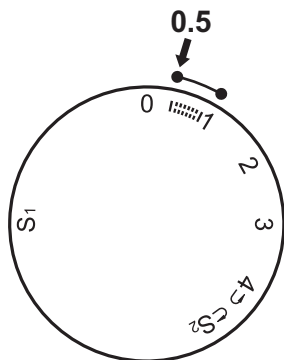
Placera arbetet under knappisyningsfoten. Placera sedan knappen på läget som markerats, sänk ned knappisyningsfoten, ställ in stygnbredden på "0" och sy några stygn. Justera stygnbredden efter knappen (oftast mellan 3-4). Kontrollera med hjälp av handhjulet (21) att nålen går ned i hålen utan problem och sy i knappen. Justera stygnbredden till "0" och sy några stygn för att fästa.

Om man vill ha hals på knappen, lägger man en kraftig nål eller tändsticka mellan knappens hål och syr. Vid knappar som har 4 hål, syr man först de närmaste hålen och sedan drar man arbetet framåt och syr de sista hålen.

## Knapphålsfot



Stygnlängdsratt



Söm	Stygnbredd	Stygnlängd
	5	0.5~1

### Förberedelser

Ta bort pressarfoten och sätt i knapphålsfoten (e).

Ställ in stygnlängden mellan "0.5" och "1".

Styngtätheten beror på tygets tjocklek.

**Obs!** Sy alltid ett prov när Du ska göra ett knapphål.

### Hur du förbereder tyget

Mät diametern på knappen och lägg till 3 mm för träsarna. Om knappen är väldigt tjock, lägg till mer till diametermättet. Markera knapphållets position och längd på tyget. Hög nålen till sitt högsta läge.

Placera tyget så att nålen går ner i den del av markeringen som är längst bort från Dig.

Dra knapphålsfoten (e) mot Dig så långt det går.

Sänk knapphålsfoten.

A. Vrid sömvalsratten (6) till "1". Sy med måttlig hastighet tills du når slutet på markeringen. Hög nålen till sitt högsta läge.

B. Vrid sömvalsratten (6) till "2" och sy 5-6 tränsstygn. Hög nålen till sitt högsta läge.

C. Vrid sömvalsratten (6) till "3" och sy vänster sida av knapphållet fram till den del av markeringen som är längst bort från dig. Hög nålen till sitt högsta läge.

D. Vrid sömvalsratten (6) till "2" och sy tränsstygnen. Hög nålen till sitt högsta läge.

Lyft upp pressarfoten. Ta bort tyget från pressarfoten och skär av trådarna. Dra övertråden till tygets avigsida och knyt ihop över- och undertrådarna. Sprätta upp knapphållet i mitten men se upp så att du inte skadar sömmarna på sidorna.

### Obs:

- Minska övertrådspänningen (3) något för bättre resultat.
- Du måste använda stabiliseringsmaterial, som garn eller filt, för tunna, stretchiga eller stickade tyger. Sicksacksömmen måste sy över garnet (E).
- Använd nål 9-11 (65-75) för följande tyger:  
Tunna tyger: tunn bomull, voile, sars, siden, muslin, nylonblandningar, stickat bomullstyg, jerseytyg, kräpp, vävd polyester, skjort- och blustyger.

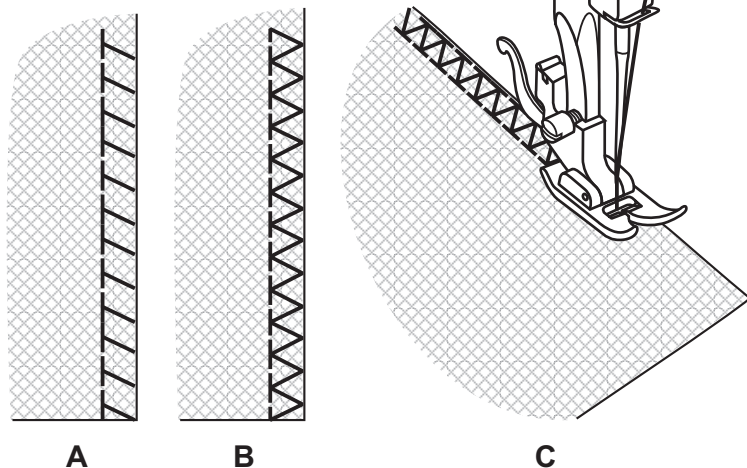
## Overlocksömmar



Söm	Stygnbredd	Stygnlängd
E, F	3~5	S1, S2

**OBS!**

Använd nya nålar eller nålar till trikåtyger (ball point, stretch).



Ihopsömnad, överkastning och synliga fällor.

**Elastisk overlock (A)**

Till trikå, jersey, halsavslutningar, kanter.

**Standardoverlock (B)**

Till trikå, jersey, halsavslutningar, kander.

**Dubbel overlock (C)**

Till trikå, handstickat, ihopsömnad.

Alla overlocksömmar är mer eller mindre elastiska och passar till ihopsömnad och till markerade fällor och sömmar.

Vid sömnaden ska nålen gå ner precis till höger om ytterkanten.

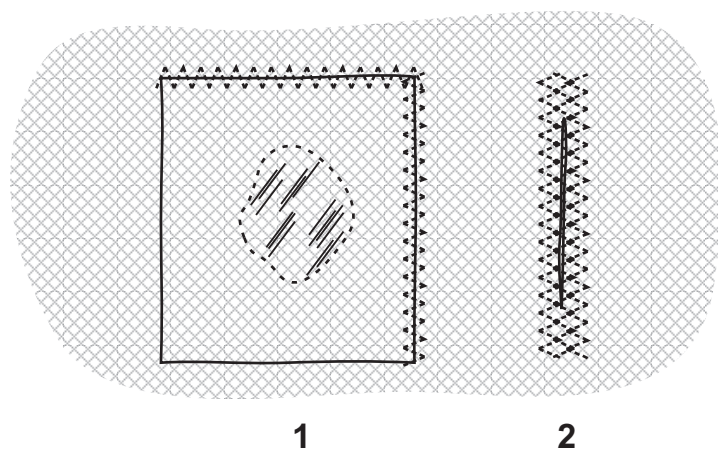
## Trestegssicksack



Söm	Stygnbredd	Stygnlängd
C	3~5	1~2

Används till att sicksacka tunna och glesa tyger, sy på resårer, sy på spets, sy tränisar och till lagning.

1. Nåla fast lappen på plagget.
2. Ska man laga eller förstärka en reva, nålas lappen fast på plaggets avigsida och så syr man fram och tillbaka några gånger. Man börjar mitt på revan och syr sedan utåt. Sy 3 till 5 gånger beroende på tyget och skadan.



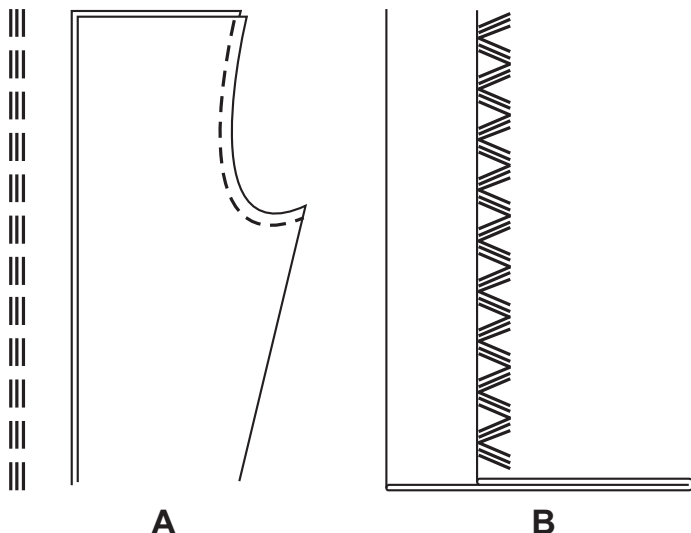
## Sick-sackstygn



Söm	Stygnbredd	Stygnlängd
A	2.5	S1, S2

### Förstärkt raksöm (A)

Maskinen syr två stygn framåt och ett steg bakåt. Detta ger en starkare söm.



Söm	Stygnbredd	Stygnlängd
B	3~5	S1, S2

### Förstärkt sicksacksöm (B)

Kan användas till fällor och dekorsömmar. Används till kraftigare material, denim, manchester, mfl.

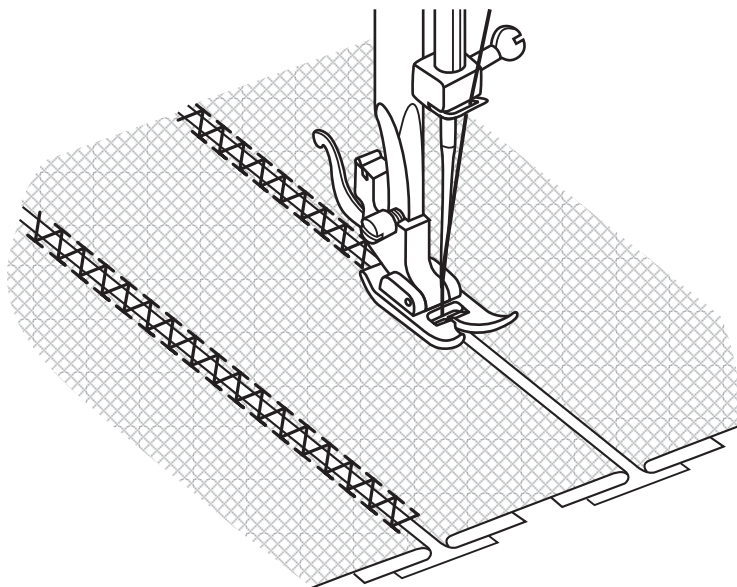
## Hålsöm



Söm	Stygnbredd	Stygnlängd
F	3~5	S1

De här sömmarna används för att sy ihop två vikta kanter med ett litet mellanrum.

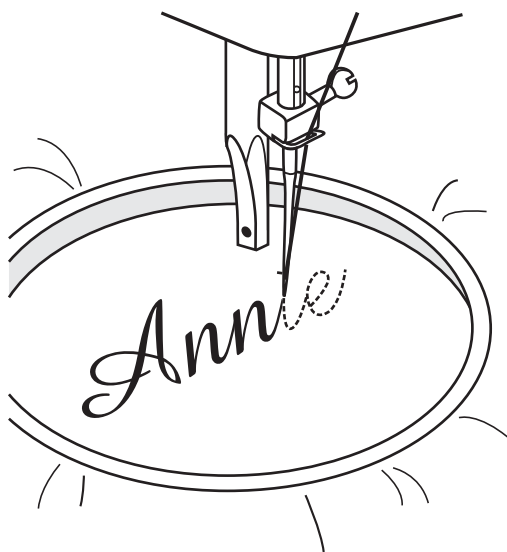
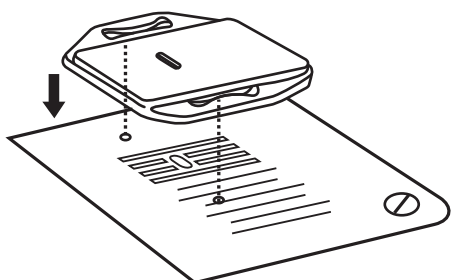
1. Vik in sömsmånen på två delar och träckla eller nåla fast kanterna med ett litet mellanrum på en bit mönsterpapper.
2. Dra försiktigt i trådarna när du börjar att sy.
3. Använd gärna en tjockare tråd.
4. Efter sömnaden dras papper och träckeltråd försiktigt bort. Knyt trådarna på baksidan både i början och i slutet och trä in dem i vikningen.





## Sy monogram och brodera med broderiam\*

\* Broderiamen medföljer inte maskinen.



Söm	Stygnbredd	Stygnlängd
B	1~5	0

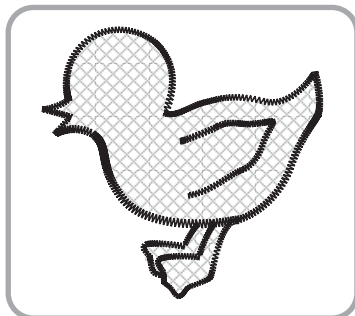
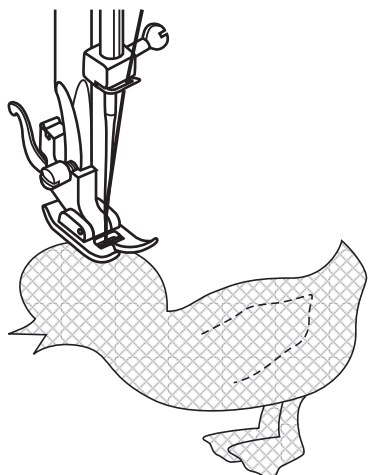
### Montera broderi- och stoppningsplatta (p)

1. Ta bort pressarfoten och pressarfotshållaren.
2. Montera broderi- och stoppningsplatta.
3. Sänk pressarfotsstången (18) innan du börjar sy.
4. Justera stygnbredden.

### Förbereda för monogramsömnad och brodering\*

1. Rita önskade bokstäver eller design på tygets rätsida.
2. Spänn fast tyget så hårt som möjligt i broderiamen.
3. Placera arbetet under nålen och se till att pressarfotsstången (18) befinner sig i lägsta möjliga position.
4. Vrid handhjulet (21) motsols och håll samtidigt i övertråden. Dra upp undertråden genom tyget. Håll i trådarna och sy några fäststygn.
5. Håll broderiamen med tummarna och pekfingrarna.
6. Koordinera syhastigheten med hur Du rör på broderiamen.

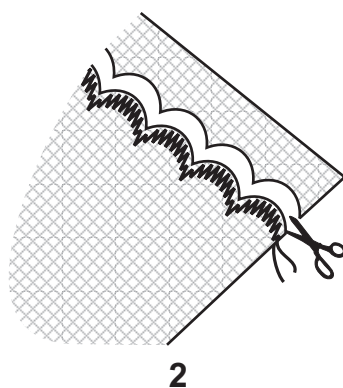
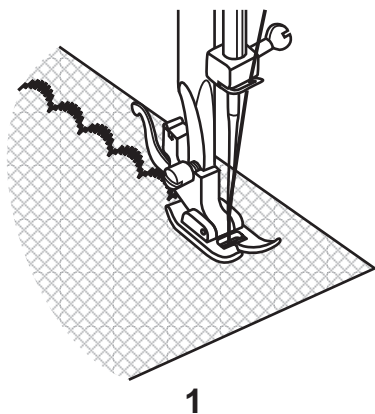
## Sy på en applikation



Söm	Stygnbredd	Stygnlängd
B	3~5	0.5~1

1. Skär ut applikationen och träckla fast den på tyget.
2. Sy sakta precis över kanten.
3. Klipp bort eventuellt kvarvarande tyg utanför sömmen. Se till att inte klippa av några stygn.
4. Ta bort tråckeltråden.
5. Knyt ihop över- och undertråden och fäst in dem mellan tyglagren.

## Festonkant

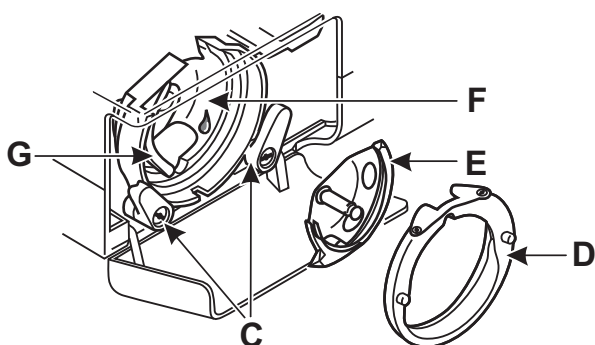
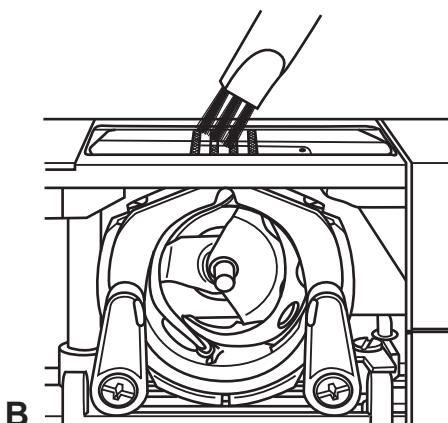
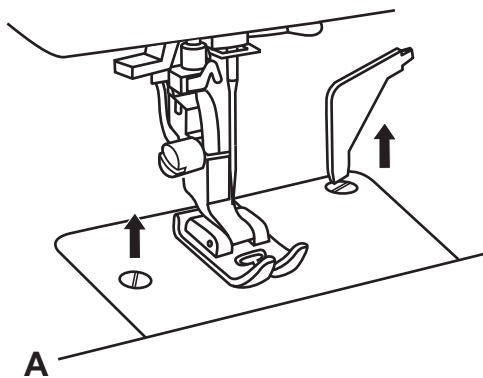


Söm	Stygnbredd	Stygnlängd
I	3~5	1~2

Den här maskinen syr automatiskt en festonkant som kan användas som dekorativ bård.

1. Sy på fällinjen.
2. Klipp av tyget tätt intill sömmen. Se till att Du inte klipper av sytråden.

## Underhåll av



### Viktigt:

Stäng av maskinen och dra ur väggkontakten. Maskinen måste vara avstängd och fränkopplat från strömförsörjningen vid rengöring.

### Ta bort stygnplåten (A):

Vrid handhjulet (21) tills nålen står i högsta läge. Öppna luckan på framsidan och skruva ur skruvarna i stygnplåten (l) med L-skruvmejseln (k) och lyft bort stygnplåten.

### Rengöra griparen (B):

Ta bort spolkapseln och borsta rent runt griparen med den medföljande penseln.

### Rengöra och smörj kroken (C-G):

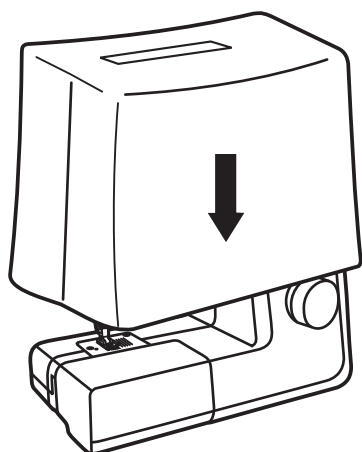
Ta ur spolkapseln. Vrid de två låsarmarna (C) utåt. Ta ur griparringen (D) och griparen (E) och torka av dem med en luddfri trasa. Häll 1-2 droppar symaskinsolja (i) vid punkt (F).

Vrid handhjulet så att griparhaken (G) är i sitt vänstra läge. Sätt i kroken (E) och griparringen (D). Vrid låsarmarna inåt. Sätt in spolkapseln och spolen, samt sätt tillbaka stygnplåten.

### Viktigt:

Damm och trådbitar måste regelbundet borstas bort.

## Förvaring

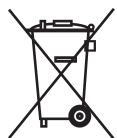


Dra alltid ur elkontakten när symaskinen inte längre ska användas. Använd medföljande dammskyddshölje (t). Förvara symaskinen på en torr plats där barn inte kan komma åt den. Om symaskinen inte ska användas under en längre tid bör den skyddas mot damm, smuts och fukt.

## Felsökningstabell

Problem	Anledning	Åtgärd
Övertråden går av	<ol style="list-style-type: none"> <li>1. Maskinen är felträdd.</li> <li>2. Trådspänningen är för hög.</li> <li>3. Tråden är för tjock för nålen.</li> <li>4. Nålen är fel isatt.</li> <li>5. Tråden har fastnat runt spoltappen (14).</li> <li>6. Nålen är skadad.</li> </ol>	<ol style="list-style-type: none"> <li>1. Trä om maskinen.</li> <li>2. Sänk trådspänningen.</li> <li>3. Sätt i en grövre nål.</li> <li>4. Sätt i nålen med flata sidan bakåt.</li> <li>5. Ta bort spolen (h), vira upp tråden på trådrollen.</li> <li>6. Byt nål.</li> </ol>
Undertråden går av	<ol style="list-style-type: none"> <li>1. Spolkapseln är fel isatt.</li> <li>2. Undertråden är fel trädd.</li> </ol>	<ol style="list-style-type: none"> <li>1. Ta ur den och sätt i den rätt. Det ska gå lätt att dra i tråden.</li> <li>2. Kontrollera spole (h) och kapsel.</li> </ol>
Hoppstygn	<ol style="list-style-type: none"> <li>1. Nålen är fel isatt.</li> <li>2. Nålen är skadad.</li> <li>3. Fel typ av nål har använts.</li> <li>4. Pressarfoten sitter fel.</li> </ol>	<ol style="list-style-type: none"> <li>1. Sätt i nålen med flata sidan bakåt.</li> <li>2. Byt nål.</li> <li>3. Byt till rätt nåltyp.</li> <li>4. Kontrollera och sätt fast den rätt.</li> </ol>
Nålen går av	<ol style="list-style-type: none"> <li>1. Nålen är skadad.</li> <li>2. Nålen är fel isatt.</li> <li>3. Nålen passar inte materialet.</li> <li>4. Fel pressarfot är påsatt.</li> </ol>	<ol style="list-style-type: none"> <li>1. Byt nål.</li> <li>2. Sätt i nålen med flata sidan bakåt.</li> <li>3. Sätt i rätt nål.</li> <li>4. Välj rätt pressarfot.</li> </ol>
Fula stygn	<ol style="list-style-type: none"> <li>1. Maskinen är fel trädd.</li> <li>2. Undertråden är fel trädd.</li> <li>3. Nål/tråd/tyg valet är fel.</li> <li>4. Trådspänningen är fel.</li> </ol>	<ol style="list-style-type: none"> <li>1. Trä om maskinen.</li> <li>2. Trä om undertråden.</li> <li>3. Nål och tråd måste passa tyget.</li> <li>4. Ändra trådspänningen.</li> </ol>
Sömnen rynkas och bubblar	<ol style="list-style-type: none"> <li>1. Nålen är för tjock för materialet.</li> <li>2. Fel stygnlängd är inställd.</li> <li>3. Tygveck.</li> </ol>	<ol style="list-style-type: none"> <li>1. Välj en tunnare nål.</li> <li>2. Ändra stygnlängden.</li> <li>3. Använd ett underlag för tunna och stretchiga tyger.</li> </ol>
Ojämn matning	<ol style="list-style-type: none"> <li>1. Dålig kvalitet på tråden.</li> <li>2. Spolkapseln är fel isatt.</li> <li>3. Arbetet har dragits.</li> </ol>	<ol style="list-style-type: none"> <li>1. Använd tråd av bra kvalitet.</li> <li>2. Sätt i spolkapseln rätt.</li> <li>3. Styr arbetet, dra inte.</li> </ol>
Maskinen låter högt	<ol style="list-style-type: none"> <li>1. Maskinen behöver smörjas.</li> <li>2. Damm eller trådrester ligger i griparen eller nålstången.</li> <li>3. Dålig olja har använts.</li> <li>4. Nålen är skadad.</li> </ol>	<ol style="list-style-type: none"> <li>1. Smörj maskinen enligt instruktionerna.</li> <li>2. Gör rent runt matare och gripare.</li> <li>3. Använd bara bra symaskinsolja.</li> <li>4. Byt nål.</li> </ol>
Maskinen krånglar	Tråd har fastnat i griparen.	Ta bort övertråden och spolkapseln, vrid handhjulet framåt och bakåt och ta bort trådtrasslet. Olja sedan maskinen.

## Avfallshantering



- Kassera en maskin med en farlig defekt omedelbart och se till att den inte kan användas längre.
- Apparaten får absolut inte kastas bland de vanliga hushållssoporna.
- Denna produkt uppfyller kraven i 2012/19/EU.
- Lämna in apparaten för kassering till ett företag som har tillstånd att ta hand om den här typen av uttjänta apparater eller till rätt miljöstation på den kommunala avfallsanläggningen.
- Följ gällande föreskrifter. Kontakta den lokala avfallsanläggningen om du har några frågor.
- Kassera allt förpackningsmaterial på ett miljövänligt sätt.

Spara originalförpackningen! Dels kan den vara bra att ha för att förvara maskinen i men framför allt behövs den om du måste skicka in den till reparation. De flesta skador uppstår faktiskt under transporten.

## Garanti

På denna maskin lämnar vi 3 års garanti från inköpsdatumet.

Maskinen har kontrollerats noggrant före leverans.

Spara kvittot – det är en värdehandling.

Vid garantianspråk ber vi Dig kontakta Ditt serviceställe per telefon.

Endast då kan kostnadsfri inlämning av produkten kan garanteras.

Garantin omfattar endast material- och fabrikationsfel, dock ej förbrukningsdelar eller skador på bräckliga delar, t.ex. Strömbrytare. Produkten är avsedd endast för privat och ej för kommersiellt bruk.

Vid missbruk eller felaktig behandling, användning av våld och vid ingrepp som inte har gjorts av vårt auktoriserade serviceställe gäller inte garantin.

Dina lagstadgade rättigheter begränsas inte av denna garanti.

## Service nummer

Denna instruktionsbok kan inte täcka in alla tänkbara användningsområden.

För mer information eller vid problem som inte, eller endast till viss del, behandlas i denna instruktionsbok, ber vi Dig att ringa **00800 555 00 666 (gratis)**

**Spara denna instruktionsbok och låt den följa med maskinen.**

**Serviceadress:**

**CROWN Service Center  
teknihall Elektronik GmbH**

**Breitefeld 15  
DE-64839 Münster  
TYSKLAND**

**sewingguide-service-se@teknihall.com**

**IAN 300024**

## Tillverkare

Var god observera att följande adress inte är någon serviceadress. Kontakta först den ovan nämnda serviceplatsen.

Crown Technics GmbH  
Turmstraße 4  
D-78467 Konstanz  
TYSKLAND

**(DK)** Servicenummer ved reklamationer:  
00800 555 00 666 (gratis)

**(FI)** Palvelunumero asiakaspalautteita varten:  
00800 555 00 666 (ilmainen)

**(SE)** Servicenummer vid reklamationer:  
00800 555 00 666 (gratis)

Tilstand af informationen · Tietojen viimeisin päivitys ·  
Informationsstatus:  
03/2018 · Ident.-No.:032018

021VGK1103(B)(DK/FI/SE)

[www.sewingguide.de](http://www.sewingguide.de)

**IAN 300024**

**DK**