

# SILVERCREST®



[www.lidl-service.com](http://www.lidl-service.com)



## SEWING MACHINE SNM 33 B2

(CZ)

### ŠÍČÍ STROJ

Návod k obsluze a bezpečnostní pokyny

(HU)

### VARRÓGÉP

Kezelési és biztonsági utalások

(SI)

### ŠIVALNI STROJ

Navodila za upravljanje in varnostna opozorila

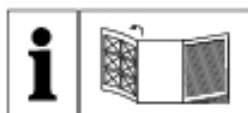
(SK)

### ŠIJACÍ STROJ

Pokyny pre obsluhu a bezpečnostné pokyny

IAN 300024

(CZ) (HU)  
(SI) (SK)



(CZ)

Než začnete číst, otevřete si stranu s obrázky a seznamte se všemi funkcemi přístroje.

---

(HU)

Olvasás előtt nyissa meg az ábrát tartalmazó oldalt, és ismerkedjen meg a készülék összes funkciójával.

---

(SI)

Pred branjem odprite stran s slikami in se nato podrobno seznanite z vsemi funkcijami naprave.

---

(SK)

Pred čítaním si odklopte stranu s obrázkami a potom sa oboznámte so všetkými funkciami prístroja.

---

Další užitečné tipy na používání šicího stroje Silvercrest naleznete na následujícím odkazu nebo QR kódu.

A Silvercrest varrógéphez további hasznos tippet az alábbi QR-kód beolvasása után talál.

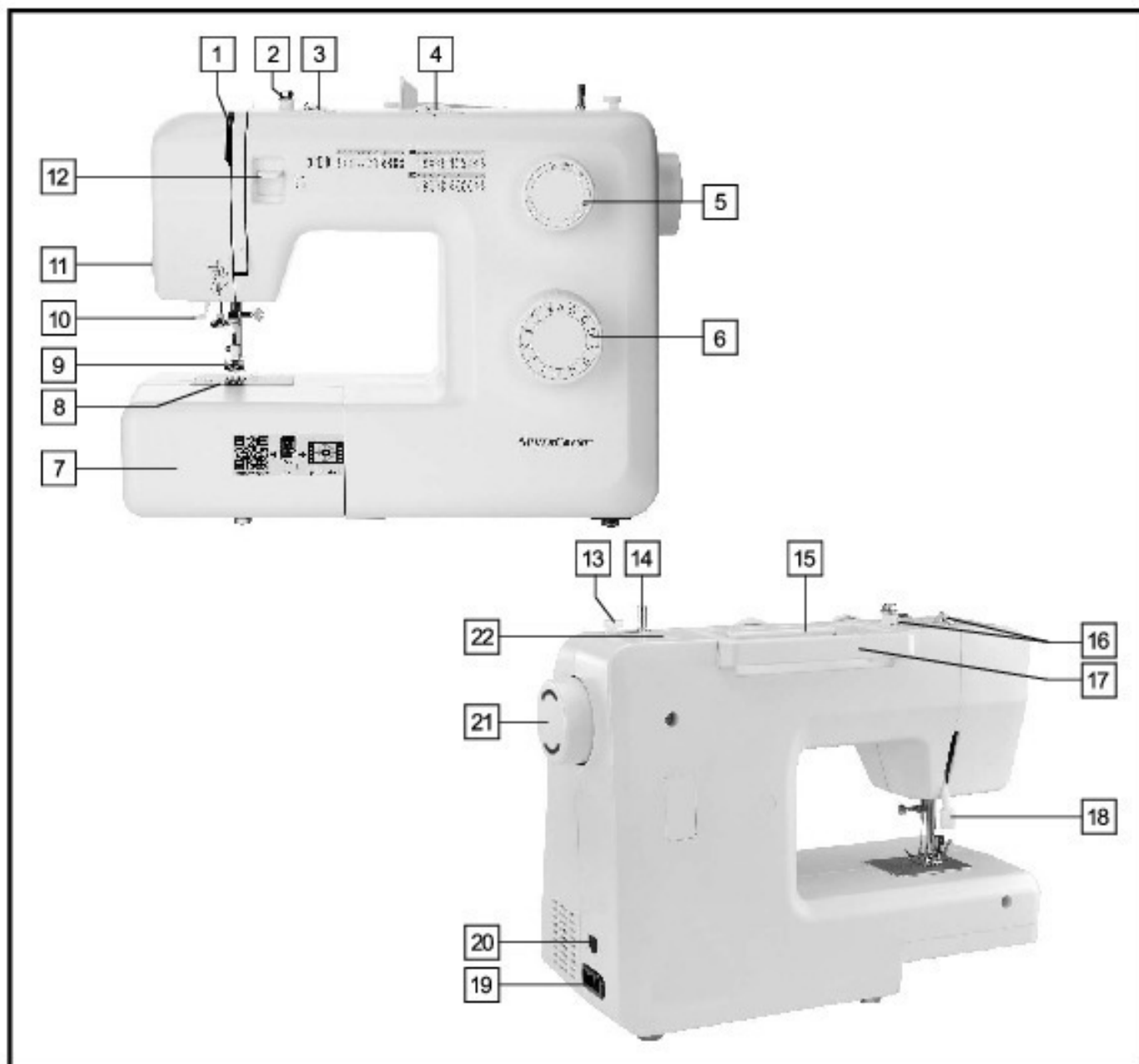
Dodatne namige za uporabo šivalnega stroja Silvercrest najdete na naslednji povezavi ali kodi QR.

Ďalšie užitočné rady týkajúce sa používania šijacieho stroja Silvercrest môžete získať na nižšie uvedenej webovej stránke alebo zosnímaním QR kódu.



[Http://snm33b2.sewing.guide](http://snm33b2.sewing.guide)

CZ	Návod k obsluze a bezpečnostní pokyny	Strana	5
HU	Kezelési és biztonsági utalások	Oldal	30
SI	Navodila za upravljanje in varnostna opozorila	Stran	55
SK	Pokyny pre obsluhu a bezpečnostné pokyny	Strana	80





## Bevezetés

Bevezetés .....	Oldal	31
Rendeltetésszerű használat.....	Oldal	31
A varrógép részei .....	Oldal	31
Tartozékok.....	Oldal	31
Műszaki adatok .....	Oldal	32

<b>Fontos biztonsági előírások.....</b>	<b>Oldal</b>	<b>33</b>
---	--------------	-----------

## Előkészítés

A varrógép áramforrásra csatlakoztatása .....	Oldal	34
Az égő cseréje .....	Oldal	34
Eltolható varróasztal .....	Oldal	35
A tű behelyezése.....	Oldal	35
Kétfázisú talpemelő.....	Oldal	36
A szorítótalp felszerelése .....	Oldal	36
Az orsó csévézése.....	Oldal	37
Az orsó behelyezése.....	Oldal	37
A felső szál befűzése .....	Oldal	38
Automatikus tűbefűző .....	Oldal	39
Szálfeszítés.....	Oldal	40
Az alsó szál felszedése.....	Oldal	40

## Varrási alapismeretek

Varrás / Hasznos alkalmazások .....	Oldal	41
A tű, az anyag és a céna párosítása.....	Oldal	42
Öltésválasztás.....	Oldal	43
Egyenes öltés és tűpozíció .....	Oldal	43
Cikkcakk-öltés .....	Oldal	44
Cipzárvarró talp.....	Oldal	44
Láthatatlan cipzár alkalmazása.....	Oldal	45
Vakszegélyvarró talp.....	Oldal	46
Gombvarró talp .....	Oldal	46
Gomblyukvarró talp.....	Oldal	47
Overlock öltések .....	Oldal	48
Cikkcakk-varrás .....	Oldal	48
Streccs-öltés .....	Oldal	49
Patchwork .....	Oldal	49
Monogramkészítés és hímzés* .....	Oldal	50
Rátét .....	Oldal	51
Slingelés lezárása.....	Oldal	51

## A varrógép karbantartása

A varrógép karbantartása.....	Oldal	52
Tárolás .....	Oldal	52
Hibaelhárítás.....	Oldal	53

<b>Ártalmatlanítás .....</b>	<b>Oldal</b>	<b>54</b>
------------------------------	--------------	-----------

<b>Garancia.....</b>	<b>Oldal</b>	<b>54</b>
----------------------	--------------	-----------

## Szerviz

Szerviz-telefonszáma.....	Oldal	54
---------------------------	-------	----

<b>Gyártó .....</b>	<b>Oldal</b>	<b>54</b>
---------------------	--------------	-----------

## Bevezetés

Gratulálunk varrógépe megvásárlásához.

Ön egy nagy gondossággal gyártott, minőségi terméket vásárolt.

A használati útmutató tartalmazza az összes tudnivalót a varrógép alkalmazási lehetőségeiről. Kérjük, esetlegesen felmerülő kérdéseivel lépjen kapcsolatba a forgalmazóval.

Sok örömet és sikeres varrást kívánunk Önnek!

Fontos, hogy a varrógép használatbavétele előtt teljes mértékben megismerje a készülék funkcióit, valamint hogy elsajátítsa a varrógép helyes használatának módját. Kérjük, olvassa el az alábbi használati útmutató és a biztonsági előírásokat. Kérjük, jól őrizze meg ezt a használati útmutatót. Ha a készüléket egy harmadik félnek átadja, ne felejtse mellékelni ezt a használati útmutatót.

## Rendeltetészerű használat

A varrógép rendeltetése szerint...

- mozgatható,
- csak általános háztartási textíliák varrására és
- kizárólag magáncélú, háztartási használatra alkalmas.

A varrógép rendeltetése szerint nem használható

- helyhez kötött módon,
- egyéb anyagok feldolgozására (pl. bőr vagy olyan nehéz anyagok, mint például a sátor- vagy a vitorlaszövet)
- kereskedelmi vagy ipari célokra.

## A készülék részei

1 Fonalfelvevő kar	12 Nyomógomb hátravarráshoz
2 Rejtett cipzáros lábrész	13 Orsóblokkoló
3 Fonalfeszítő tárcsa	14 Csévélő
4 Öltésszélesség tárcsa	15 Cérmatartó túske
5 Öltéshossz-tárcsa	16 Felsőszál-vezető
6 Programváltó gomb	17 Fogantyú
7 Varróasztal / Tartozékdoboz	18 Talpemelő kar
8 Tülemez	19 Hálózati csatlakozóaljzat
9 Szorítótalp	20 Főkapcsoló
10 Automatikus tűbefűző	21 Kézikerék
11 Szálvágó	22 Lyuk második cérmatartónak

## Tartozékok

a Univerzális varrótalp (felszerelve)	Farmervarró tű (100)
b Rejtett cipzáros lábrész	l L-csavarhúzó
c Cipzárvarró talp	m Csavarhúzó (nagy és kicsi)
d Gombvarró talp	n Cérmatekeres (1x kék, 1x rózsaszín, 1x sárga)
e Gomblyukvarró talp	o Varratfejtő / ecset
f Vakszegélyvarró talp	p Hímző és stoppoló lemez
g Tűbefűző	q Szegély-/quiltvezető
h Orsó (4x)(1x felszerelve)	r Plusz orsótartó
i Filcpárna	s Orsótető (nagy és kicsi)
j Flakon olaj	t Porvédő huzat
k Tűkészlet: 3 db. normál tű (90/#14) (1 db. Beszerelve), 1 db. normál tű (75/#11), 1 db.	u Lábpedál / hálózati dugó

## Műszaki adatok

Névleges feszültség		230V/ 50 Hz
Névleges teljesítmény	- Varrógép	70 Watt
	- Varrólámpa	15 Watt
	- Összesen	85 Watt
Méreték	- Behajtott fogantyúval	kb.. 382 x 298 x 182 mm (Sz x Ma x Mé)
Kábelhossz	- Hálózati kábel	kb.. 1,8 m
	- Pedálkábel	kb.. 1,4 m
Súly	- Varrógép	kb.. 5,6 kg
Anyaga		Alumínium / műanyag
Kezelő elemek	- Hálózati kapcsoló be/ki	Van
	- Pedál a varrási sebességhez	Van
Kijelző elemek	- Varrólámpa	Van
Orsórendszer		CB orsó
Tűrendszer		130/705H
Zavarszűrés		Az EU-irányelvnek megfelelően
TÜV-vizsgálat		igen
Termékgarancia		3 év
Osztály		II <input type="checkbox"/>

## Fontos biztonsági előírások

Ha ön egy elektromos készüléket használ, mindig be kell tartania a mellékelt biztonsági előírásokat.

A gép használatának megkezdése előtt olvassa el a teljes használati utasítást.

**Veszély** - hogyan csökkenthető egy áramütés kockázata:

1. A varrógépet bekapcsolt állapotban ne hagyja őrizetlenül.
2. Kérjük, a használat után azonnal húzza ki a hálózati csatlakozót a konnektorból. Tegye ugyanezt az összes tisztítási, illetve karbantartási művelet előtt.
3. A varrógépet mindig válassza le a hálózati áramforrásról, ha az égőt kívánja kicserélni. Az új égő típusának és teljesítményének meg kell egyeznie az előző lépéssel 15W (220-240-V).

**Figyelem** - hogyan csökkenthető a tűz és lángok keletkezésének, valamint egy baleset előfordulásának kockázata:

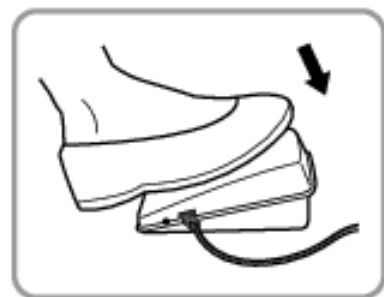
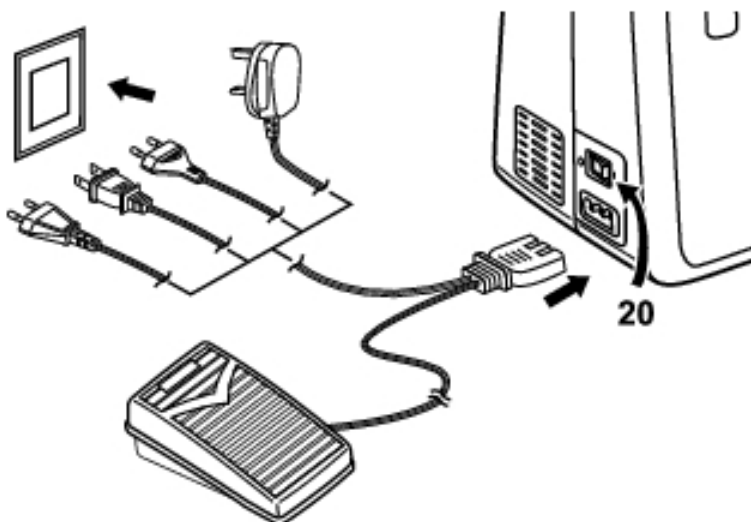
1. Ne engedje, hogy a varrógépet játékszerként használják. Tartsa a készüléket felügyelet alatt ha azt gyermekek közelében használja.
2. A varrógépet csak a használati útmutatóban meghatározott műveletekre használja. Ezekben az esetekben vigye a gépet szervizbe, és ott vizsgáltsa meg.
3. Ne használja a varrógépet, ha a hálózati kábel vagy csatlakozó megrongálódott, ha víz került a berendezésbe, vagy ha a gép nem varr megfelelően.
4. Soha ne használja a gépet, elzáródott szellőzőnyílásokkal. Tartsa a szellőzőnyílásokat és a lábvezérlőt portól, szősztől és anyagdaraboktól szabadon.
5. A tű felfelé és lefelé irányuló mozgása miatt sérülésveszély áll fenn! Mindig óvatosan járjon el, és figyeljen a munkaterületre.
6. Mindig a megfelelő talpat használja. A helytelenül megválasztott varrótalp a tű eltöréséhez vezethet.
7. Ne használjon elgörbült tűt.
8. A varrás közben ne húzza ki az anyagot! Ez elgörbítheti a tűt, és annak eltörését okozhatja.
9. Mindig kapcsolja ki a gépet, ha a tű környéki beállításokat hajtja végre, pl. befűzés, tűcsere, talpcsere, stb.
10. Mielőtt a gép fedelét eltávolítja, a gépet olajozza, vagy más módon karbantartja, a használati útmutatónak megfelelően mindig húzza ki a hálózati csatlakozót.
11. Semmilyen tárgyat se helyezzen a gép nyílásaiba.
12. Ne használja a varrógépet a szabadban.
13. Ne használja a varrógépet olyan helyen ahol hajtógázt (spray) vagy oxigént alkalmaznak.
14. A varrógép kikapcsolásához állítsa a főkapcsolót "O" állásba, és húzza ki a hálózati csatlakozót a konnektorból.
15. A hálózati kábelt a csatlakozónál fogva húzza ki a konnektorból, ne pedig a kábel húzásával.
16. A gép által okozott zajnyomás normál körülmények között 75dB(A).
17. Kérjük, kapcsolja ki a gépet vagy húzza ki a hálózati csatlakozót, ha a gép nem megfelelően működik.
18. A lábpedálra ne helyezzen semmilyen tárgyat.
19. Ha a lábpedálhoz csatlakozó hálózati kábel sérült, az esetleges veszélyek elkerülése érdekében azt csak a gyártó ügyfélszolgálat vagy szakképzett személyek cserélhetik ki.
20. A gépet 8 éven aluli gyermekek, fizikai, érzékszervi vagy szellemi módon korlátozott személyek, valamint tapasztalattal és a megfelelő ismeretekkel nem rendelkező egyének csak felügyelet mellett használhatják, illetve akkor, ha számukra a varrógép használatát elmagyarázták, és figyelmüket a gép használatából fakadó lehetséges veszélyekre felhívták. Gyermekeknek nem szabad a géppel játszani.
21. Gyermekek nem végezhetik el a tisztítást és a karbantartást felügyelet nélkül.
22. A használati útmutatót egy biztonságos helyen, a varrógép közelében tárolja. Ha a gépet harmadik félnek át/eladja, mellékelje a géphez a használati útmutatót is.

**Őrizze meg ezt a használati útmutatót**

Ez a varrógép csak háztartási célú felhasználásra alkalmas



## A varrógép áramforrásra csatlakoztatása



### Figyelem!

Ha a varrógépet nem használja, húzza ki a hálózati kábelt a konnektorból!

### Figyelem!

Ha a varrógép áramellátását biztosító hálózati csatlakozó épségére vonatkozóan bármilyen kétsége merül fel, lépjen kapcsolatba egy képzett műszaki szakemberrel!

Ha az áramellátásra nincsen szüksége, húzza ki a hálózati kábelt a konnektorból!

A varrógép kizárólag az ELEKTRONIKUS KD-2902/ FC-2902D (220-240-V) jelzésű lábindítóval használható!

A gép elektromos áramra történő csatlakoztatását az oldalt látható ábra szerint kell végrehajtani.

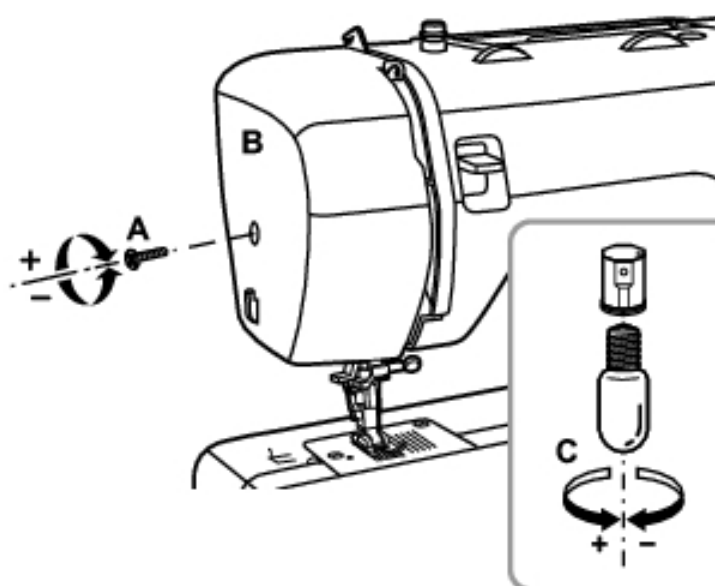
### Világítás

A főkapcsoló (20) "I" pozícióba történő állításával a varrógépet üzembe helyezi és egyúttal a világítást is bekapcsolja.

### Lábindító

A varrógép üzemi sebessége a lábindítóval szabályozható.

## Az égő cseréje

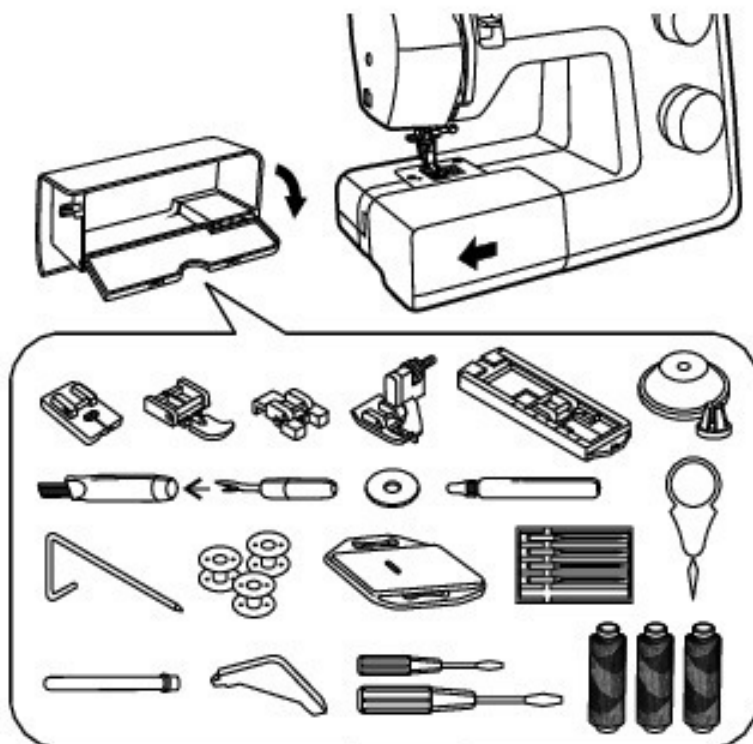


A varrógép áramtalanítására húzza ki a hálózati vezeték csatlakozóját a konnektorból.

1. Az ábrán látható módon lazítsa meg a csavart (A).
2. Vegye le a burkolatot (B).
3. Csavarja ki az égőt (C), és tegyen be egy újat.
4. Tegye vissza a burkolatot, és rögzítse a csavarral.

Ha probléma merülne fel, érdeklődjön meg a forgalmazónál, hogy hol kaphatja meg a hiba elhárításához szükséges felvilágosítást.

## Eltolható varrósztal

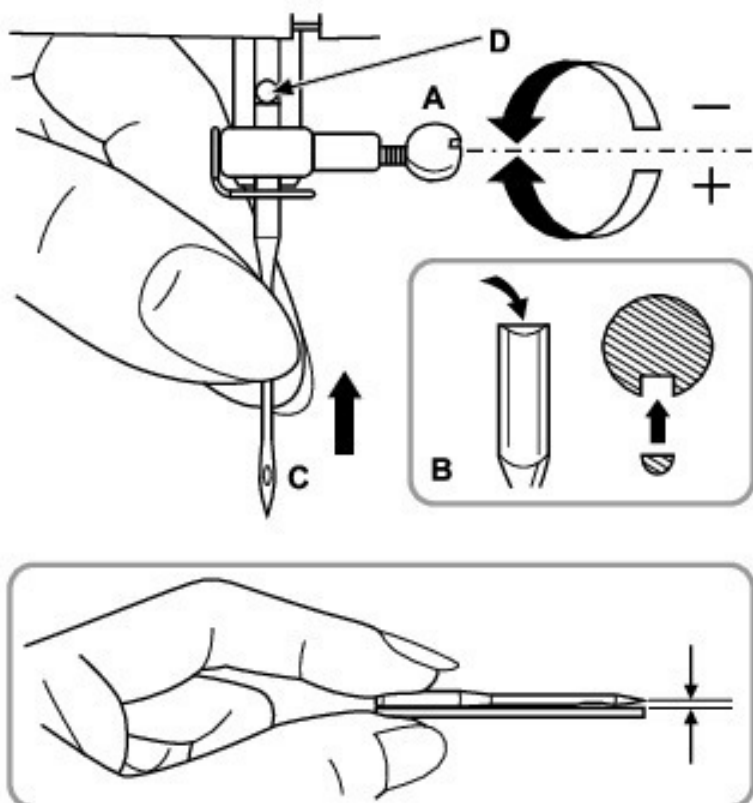


Szükség esetén a varrósztalt (7) a nyíl irányába eltolhatja és leveheti.

Az eltolható varrósztal belseje kellékes dobozként is használható.

A mellékelt alkatrészeket megtalálja a betolható tartódobozban.

## A tű behelyezése



### Figyelem:

A tű beszereléséhez állítsa a főkapcsolót (20) "O" állásba.

Rendszeresen cserélje a tűt, de abban az esetben mindenképpen, ha a varrás során rendellenességet észlel.

A tűt az ábrán látható módon helyezze be.

A. Lazítsa meg a tűszorító csavart.

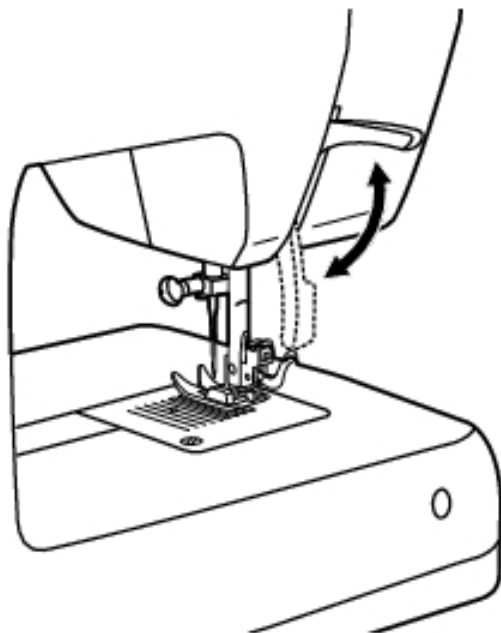
B. A tűt lapos oldalával hátrafelé, ütközésig helyezze be a helyére

C/D. A tűt mindig a lehető legmélyebbre helyezze fel.

Csak kifogástalan tűt használjon. Problémák léphetnek fel, ha:

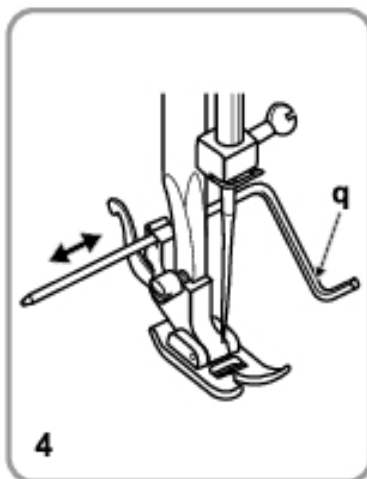
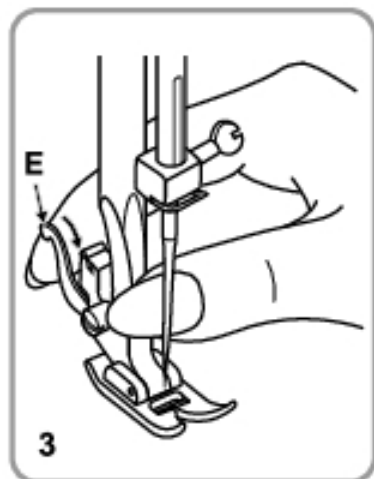
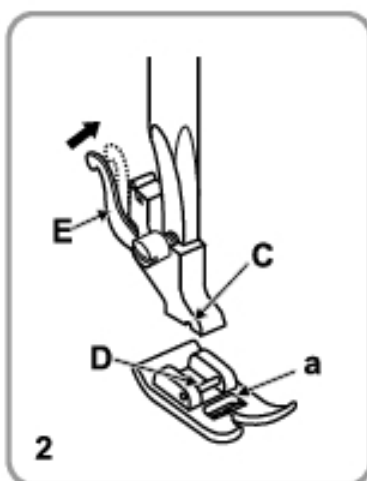
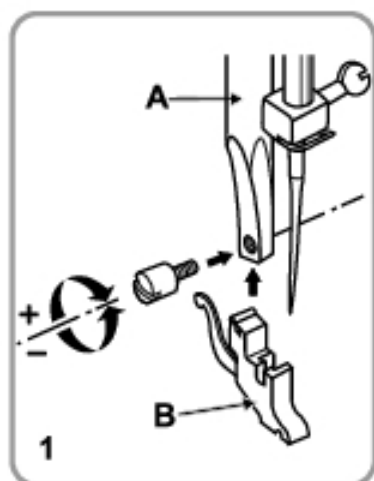
- a tű görbe
- a tű tompa
- a tű hegye sérült.

## Kétfázisú talpemelő



Különösen vastag anyagok varrásánál a kétfázisú talpemelő kart (18) egy fokkal megemelheti. (Nyíl)

## A szorítótalp felszerelése

**Figyelem:**

A gép véletlen elindításából eredő balesetek elkerülése érdekében, az alább felsorolt műveletek végrehajtása előtt kapcsolja ki a főkapcsolót (20), azaz állítsa az "O" jelű pozícióba.

**1. A szorítótalp felszerelése:**

Emelje fel a kétfázisú szorítótalp (18) rögzítőjét (A). A szorítótalpat (B) a mellékelt ábra szerint szerelje fel.

**2. A szorítótalp behelyezése:**

Engedje le a szorítótalp tartóját (B) a lemezen közvetlenül a vízszintes rúd (D) felett található rovátkáig (C). A szorítótalp rögzítőjét (A) egészen engedje le, míg a talp (a) a helyére be nem kattan.

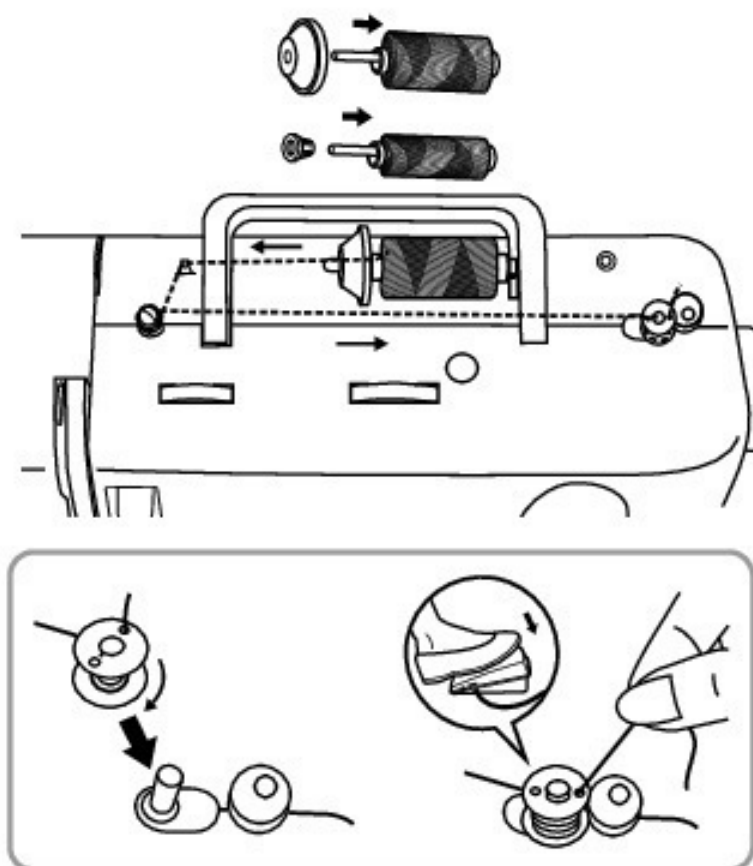
**3. A szorítótalp eltávolítása:**

Emelje fel a szorítótalpat. Emelje fel a kart (E), kicsit nyomja előre, ekkor a talp kiold.

**4. A varrásvezető csatlakoztatása**

Gondosan csúsztassa a szegély-/quiltvezető (q) az ábrán látható módon a nyílásba. Állítsa be a felhajtáshoz, berakásokhoz stb.

## Az orsó csévélése



Helyezze a cérmatekeresztet (n) az orsórögztőre (15), és rögzítse az orsótetővel (s).

- Kis orsótető keskeny cérmartató tuskéhoz
- Nagy orsótető széles cérmartató tuskéhoz

Vezesse a szálát a cérmartató tuskétól a szálvezetőn keresztül az orsóra (2).

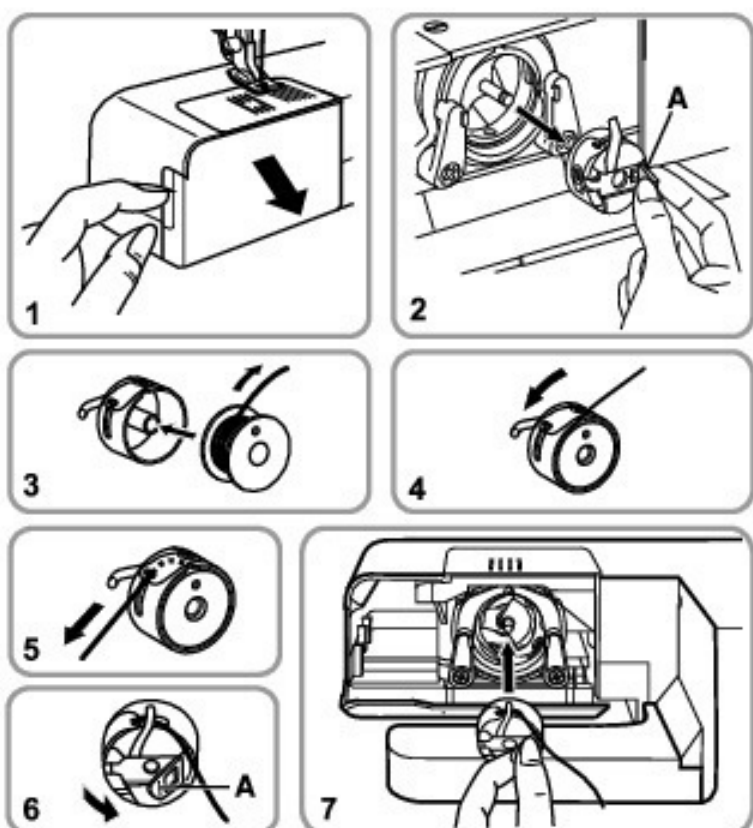
Tekerje fel a fonalat belülről kifelé az orsó nyílásán keresztül (g). Helyezze az orsót az orsótartóra, és nyomja balra az orsózás helyére (14).

Rögzítse a fonal végét. Nyomja le a lábindítót (u). Pár fordulat után engedje fel a lábindítót (u). Lazítsa meg a fonalat, és lehetőség az orsó közelében vágja el. Nyomja le ismét a lábindítót. Ahogy az orsó fokozatosan megtelik, lassabban forog. Engedje fel a lábindítót (u). Helyezze vissza az orsót a varrási helyzetbe, és távolítsa el.

**Megjegyzés:**

Amikor az orsó orsózó pozícióban (14) van, a varrógép automatikusan leáll. A varrás megkezdéséhez tolja el balra az orsót (varrópozíció).

## Az orsó behelyezése

**Figyelem:**

A főkapcsolót (20) állítsa "0" pozícióba!

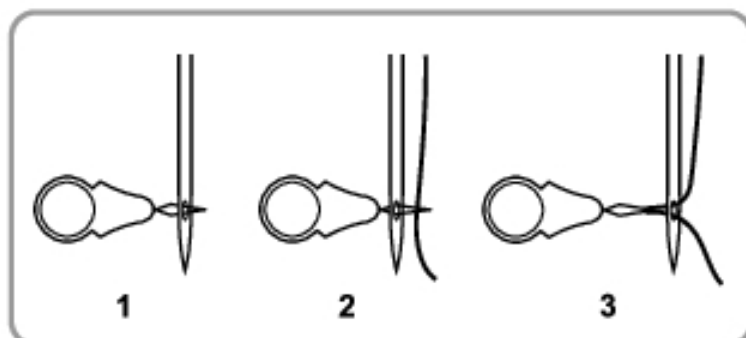
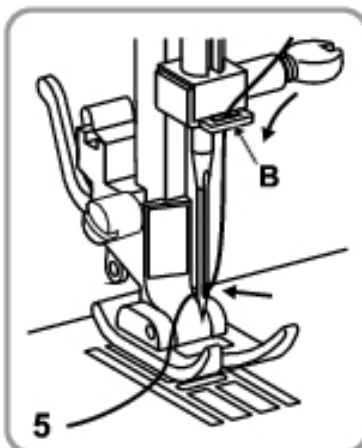
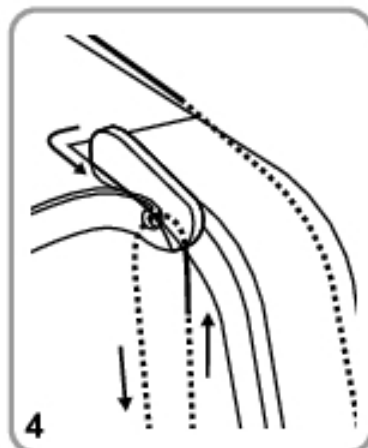
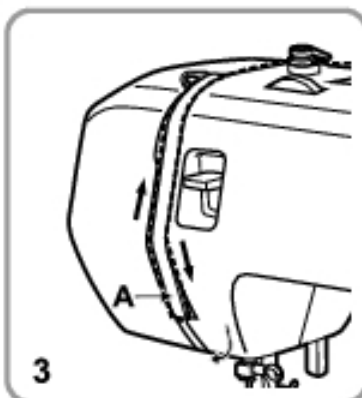
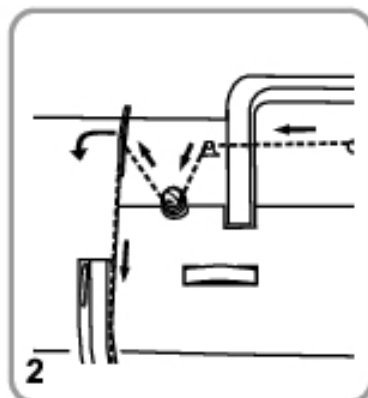
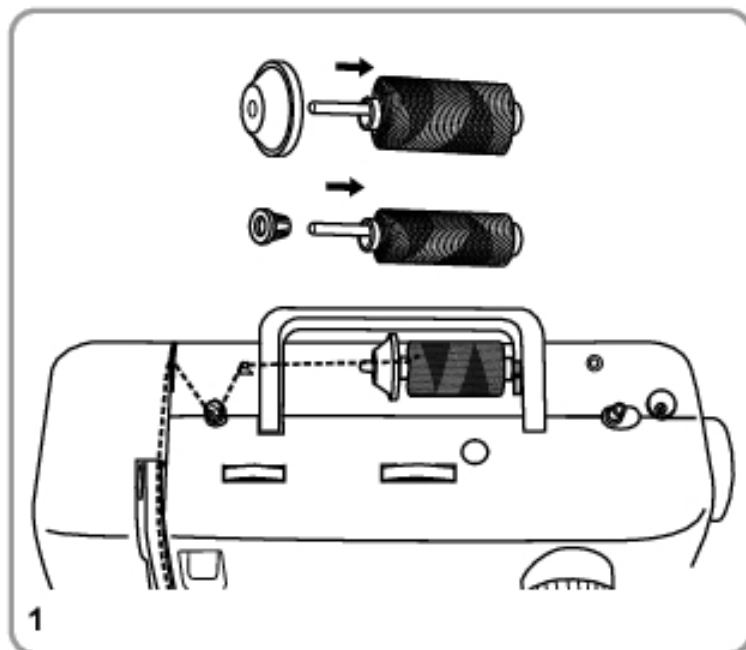
Az orsó (h) behelyezésekor vagy kivételekor a tűt teljesen fel kell emelni.

1. Nyissa fel a lecsapható fedelet.
2. Teljesen nyissa ki a tolólemezt, és az orsótöket húzza ki az (A)-val jelzett résznél fogva. Vegye ki az orsót. Tartsa az egyik kezében az orsó házát.
3. Tegye be úgy az orsót (3), hogy a szál az óramutató járásával megegyező irányba fusson (a nyíl szerint).
- 4/5. Tegye be a szálát a feszítőrugó alá.
6. Az orsóházat tartsa a mutató- és hüvelykujja között az (A)-val jelzett résznél fogva.
7. Helyezze be az orsóházat.

**Megjegyzés:**

Az alsó szál befűzésének módja a 40. oldalon található.

## A felső szál befűzése



### Figyelem:

A főkapcsolót (20) állítsa ("O") állásba! A talpat a kétfázisú talpemelőn (18) állítsa magasra, majd a kézikerék (21) óramutató járásával ellentétes irányba történő tekerésével emelje a szálemelőt (1) a legmagasabb állásba. A befűzés során kövesse a varrógépen látható nyilakat és a számok sorrendjét.

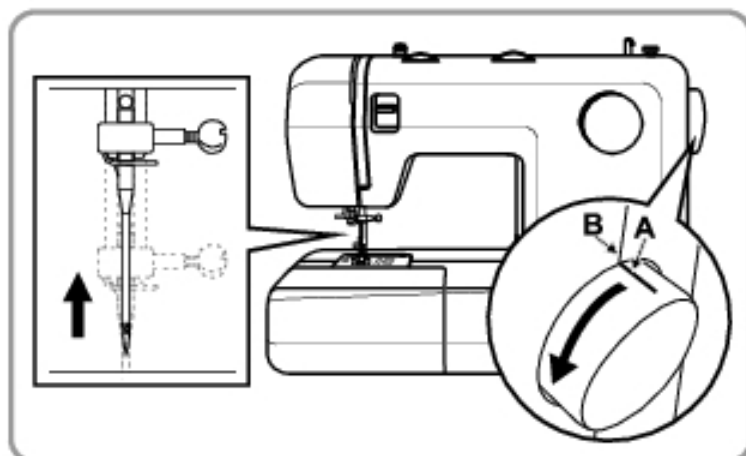
1. Helyezze a cématekeresztet (n) a tűskére (15) és rögzítse egy orsótetővel (s).  
- Kis orsótető keskeny cématartó tűskéhez  
- Nagy orsótető széles cématartó tűskéhez
2. Vezesse át a felső cént a felső céntvezetőn (16) és az orsó céntvezetőjén (2) jobbról balra, majd mozgassa előre felé a jobb oldali nyílásba és vezesse tovább lefelé.
3. Vezesse át balra és lefelé a vezetőcsapon (A), majd húzza újra fel.
4. Vezesse át a szálát jobbról balra a szálemelőn (1), majd lefelé.
5. A szálát először a nagy, fém szállevezető (B) mögött vezesse el, ezután húzza át a tű lyukán. A tűt mindig előlről fűzze be.

### Tűbefűző

A tűbefűzőt (g) segítségként használhatja.

1. Fűzze át a tűbefűzőt a tű lyukán, hátulról előre.
2. A felső szálát vezesse keresztül a tűbefűző dróthurkán.
3. Húzza ki a tű befűzőt úgy, hogy a szál végét áthúzza a tű lyukán.

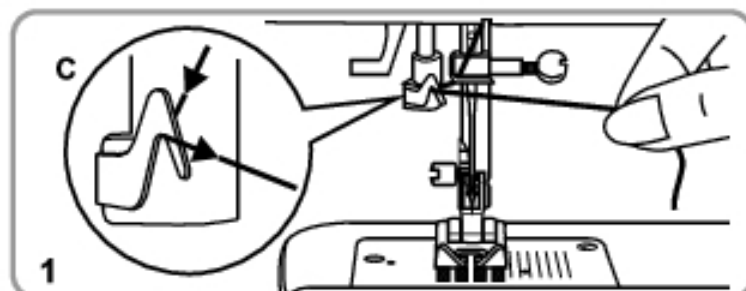
## Automatikus tűbefűző

**Figyelem:**

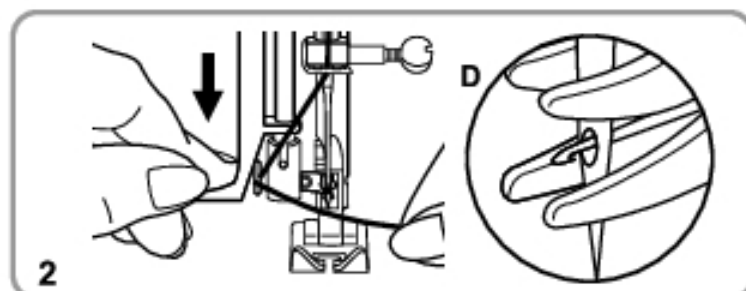
Tű befűzése előtt fordítsa a bekapcsológombot „O” állásba.

**Figyelem:**

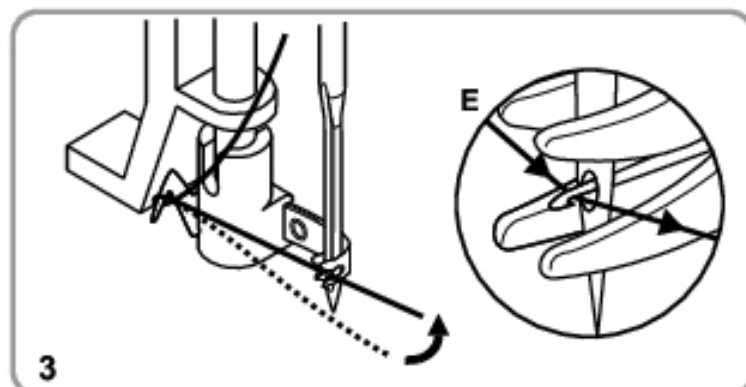
Emelje fel a tűt a legmagasabb állásig, ehhez forgassa a hajtókereket maga felé addig, míg az (A) jel a gépen lévő (B) vonnallal együtt nem áll.



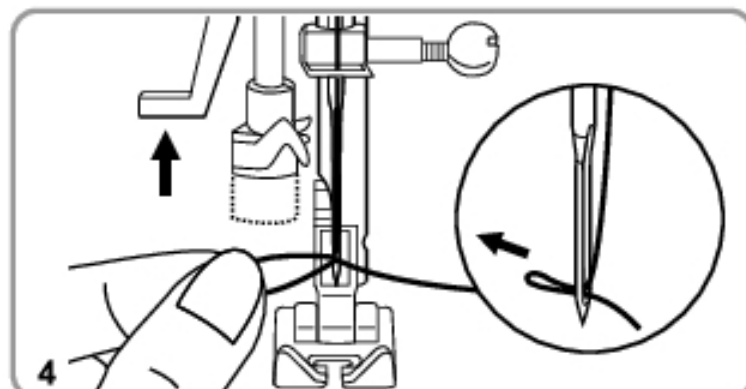
1. Engedje le a varrótalpat.  
Vezesse át a cémnát a cémmavezető körül (C).



2. Nyomja a kart lefelé amennyire csak lehet.  
A tűbefűző automatikusan a befűzési pozícióhoz fordul, a kampós szeg pedig átmeny a tű befűzőlyukán (D).

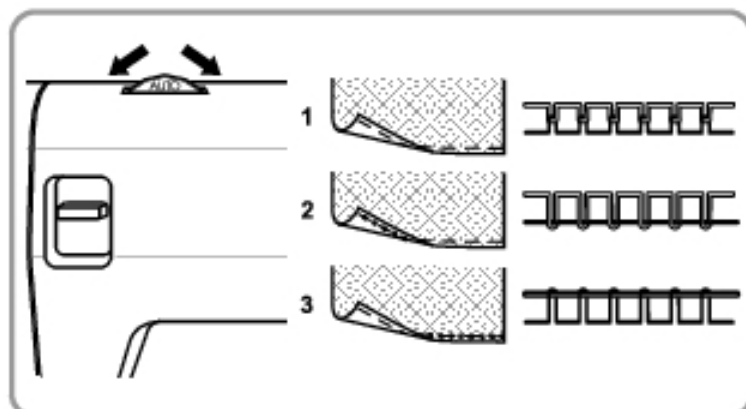


3. Húzza a cémnát a tű elé és ügyeljen arra, hogy az a huroktű (E) alatt legyen.



4. Tartsa a cémnát lazán, a kart pedig lassan engedje fel.  
A kampó megfordul és áthúzza a cémnát a tű befűzőlyukán, egy hurkot képezve.  
Húzza át a cémnát a tű befűzőlyukán.

## Szál feszítés



A

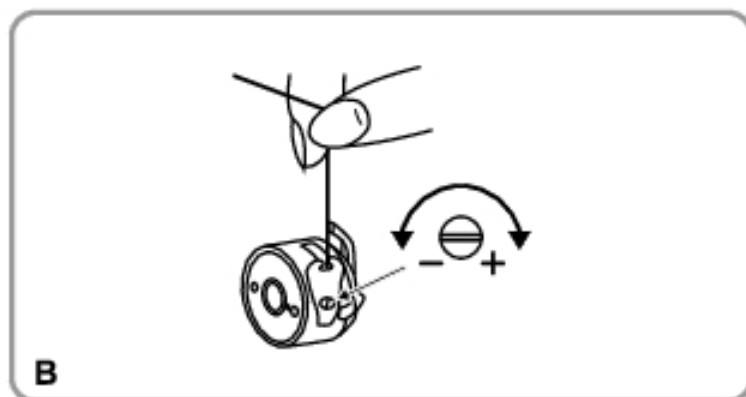
**Felső szál feszesség beállítása (A)**

A szál feszesség alapbeállítása: "AUTO". Ha növelni kívánja a szál feszességet, forgassa a tárcsát a magasabb értékre. Ha csökkenteni kívánja a szál feszességet, forgassa a tárcsát alacsonyabb értékre. Az ábra bemutatja a szál feszesség különböző beállításainak következményeit:

1. Normál szál feszesség
2. Felső szál feszessége túl gyenge
3. Felső szál feszessége túl erős

**Megjegyzés:**

A felső cérna feszülését könnyebb anyagok varrásakor (pl. selyem, gyapjú stb.) 2-3 szintre kell állítani.



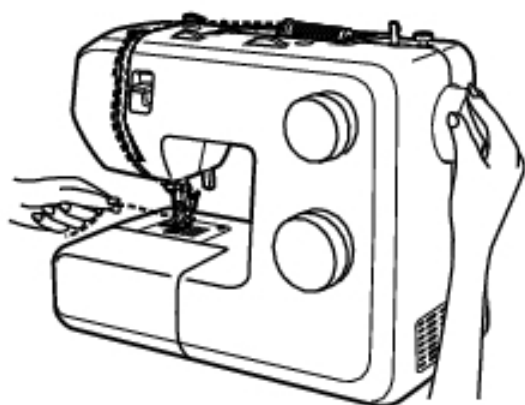
B

**Alsó szál feszessége (B)****Megjegyzés:**

Az orsó feszessége gyárilag előre be van állítva, nem igényel módosítást.

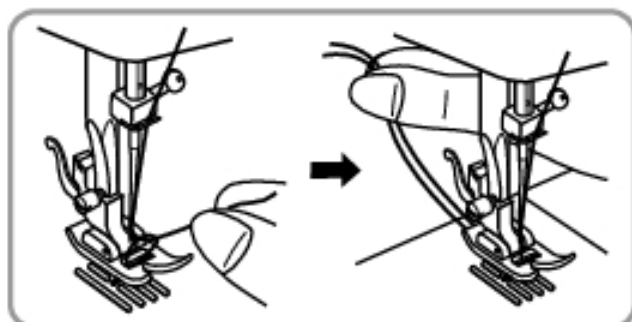
Az alsó szál feszességének ellenőrzéséhez vegye ki az orsót és az orsót, és tartsa őket a szálnál fogva felfüggesztve. Ha a feszesség megfelelő, kis rántásnál a szálból kb. 5-10 cm-nyi letekeredik és tovább lóg.

Ha a feszesség túl laza, túlságosan sok cérna tekeredik le. Ha a feszesség túl szoros, egyáltalán nem tekeredik le a cérna. A beállításhoz csavarja el az orsótól oldalán lévő kicsi csavart (m).

**Az alsó szál felszedése**

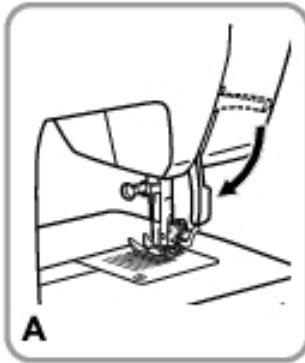
Tartsa a felső szálát a kezében.

Forgassa előre a kézikereket (21) úgy, hogy a tű leereszkedjen, majd teljesen felemelkedjen (Egy teljes tekerés).

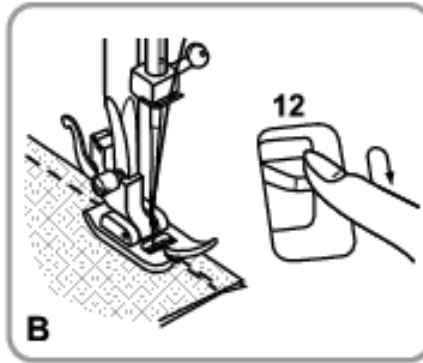


Húzza a felső szálát úgy, hogy az alsó szálát felhozza a tülemez nyílásán keresztül. Fektesse mindkét szálát hátrafelé a szoritótalp alá.

## Varrás / Hasznos alkalmazások



A



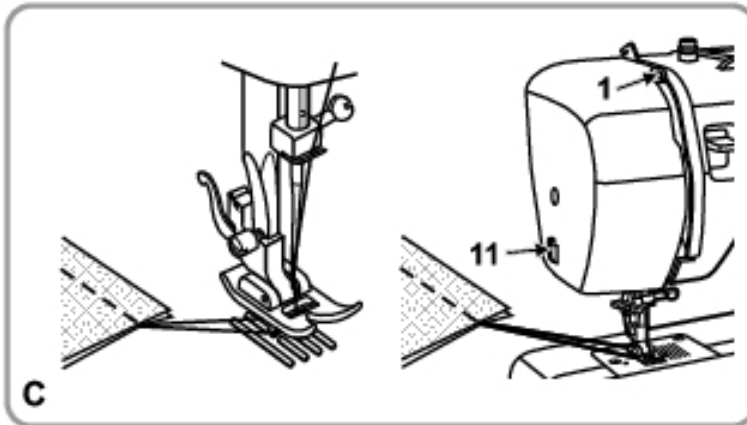
B

**Varrás (A)**

Ha a gép megfelelően be van fűzve és be van állítva, a varrás elkezdéséhez engedje le a kétfokozatú szorítótalpat (18), majd a nyomja meg a lábindítót.

**Varrás hátramenetben (B)**

A varrás végén (2) nyomja le a hátrafelé varrás kapcsolóját (12). Varrjon visszafelé néhány öltést. Engedje el a kart, ekkor a gép ismét előre varrni.



C

**A munkadarab eltávolítása (C)**

Forgassa el a kézikereket (21) az óramutató járásával ellentétes irányba, amíg a szálemelő (1) a legmagasabb állásba nem kerül. Emelje fel a varrótalpat, és húzza ki hátul a munkadarabot.

**A szálak elvágása (C)**

Mindkét kezével fogja meg a szálakat a varrótalp mögött, vezesse a szálakat a szálvágóba (11), majd mindkét kézzel húzza őket lefelé.



## A tű, az anyag és a cérna párosítása

### ÚTMUTATÓ A TŰ, AZ ANYAG ÉS A CÉRNA KIVÁLASZTÁSÁHOZ

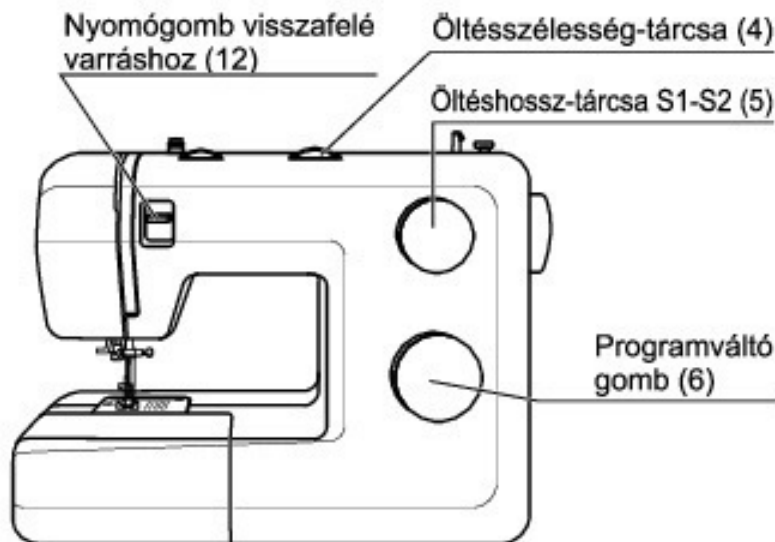
TŰMÉRET	ANYAGOK	CÉRNA
9-11(65-75)	Könnyű anyagok: vékony pamut, fátyol, gyapjúsövet, selyem, muszlin, selyemnylon lánchurkolt szövet, pamut trikósövet, dzsörzé, krepp, szőtt poliészter, ing és blúzanyagok.	Mérsékelten erős pamut-, nylon- vagy poliészter cérna.
12(80)	Közepesen nehéz anyagok: pamut, szatén, durvább muszlin, vitorlavászon, kétlétrás kötött kelme, fésűsgyapjú.	A legtöbb forgalomban levő cérna közepes erősségű, így megfelelő a felsorolt anyagokhoz és tűméretekhez.
14(90)	Közepesen nehéz anyagok: nehezebb szövet, fésűsgyapjú, nehezebb kötött anyag, frottír, farmer.	A legjobb eredmény biztosítása érdekében szintetikus anyagokon poliészter cernát, természetes szövésű anyagokon pedig pamutcernát használjon.
16(100)	Nehéz anyagok: munkaruha-vászon, fésűsgyapjú sátor- és steppelt anyagok, farmervászon, könnyű és közepes kárpitanyagok.	Mindig ugyanolyan cernát használjon alul és felül.
(Farmer) (100)	Nehéz szövetek: pamutvászon, farmer, vászon, vastag anyagok.	
18(110)	Nehéz fésűsgyapjú, kabátanyagok, kárpitanyagok, egyes bőrok vagy vinil.	Nagyon erős cérna, szőnyegfonal. (Használjon hozzájuk nagy szorítótalp- nyomást - nagyobb szorító értékeket.)

Fontos: A tű méretét igazítsa a cérna méretéhez, az anyag súlyához és a szál vastagságához.

#### Kérjük vegye figyelembe:

- Általában a finomabb anyagok varrásához vékony cernák és tűk használatosak, a vastag anyagok varrásához pedig vastagabb cernák és tűk használatosak.
- Mindíg próbálja ki a cernát és a tűméretet az aktuálisan varmi kívánt szövet egy kis darabján.
- Ugyanazt a cernát használja a tűben és az orsón.
- Használja a stabilizátort a vékony vagy rugalmas szövetekhez, és válassza ki a megfelelő varrótalpat.
- A felső cérna feszülését könnyebb anyagok varrásakor (pl. selyem, gyapjú stb.) 2-3 szintre kell állítani.

## Öltésválasztás



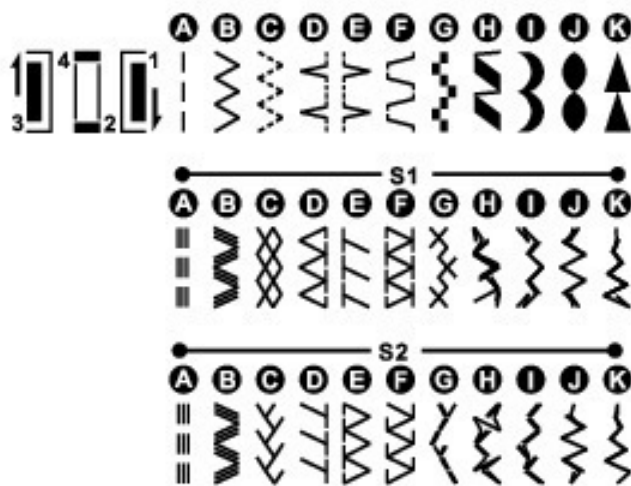
Az egyenes öltéshez tekerje a programváltó gombot a kívánt öltéstípusát jelző betűig. A tű pozíciója balról középre az öltésszélesség-tárcsa (4) elfordításával változtatható. Az öltés hosszúságát az öltéshossz-tárcsával (5) állíthatja be.

Cikkcakk-öltéshez tekerje a programváltó (6) gombot a kívánt öltéstípusát jelző betűig. Az öltés hosszát és szélességét a varráshoz használt anyagnak megfelelően állítsa be.

Az első sor többi öltéshez tekerje a programváltó gombot (6) a kívánt öltéstípusig / betűig. Az öltés hosszát és szélességét a szükségesnek megfelelően állítsa be.

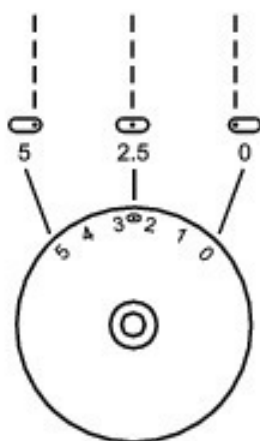
Az első sorban G-K betűkkel jelzett díszöltésekhez az öltés hosszát "0.3" és maximum a "0.5" érték közé kell állítani

A második sorban látható öltésekhez az öltéshossz-tárcsát (5) az "S1", a harmadik sorban látható öltésekhez pedig az "S2" jelig kell tekerni, illetve a programváltó gombot (6) a kívánt öltéshez tartozó betűig kell elforgatni. Az öltés szélességét a szükségesnek megfelelően állítsa be.

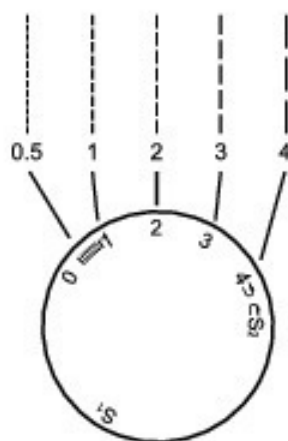


## Egyenes öltés és tűpozíció

Öltésszélesség-tárcsa (4)



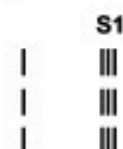
Öltéshossz-tárcsa (5)



Tekerje a programváltó gombot (6) az "A" betűig (egyenes öltés).

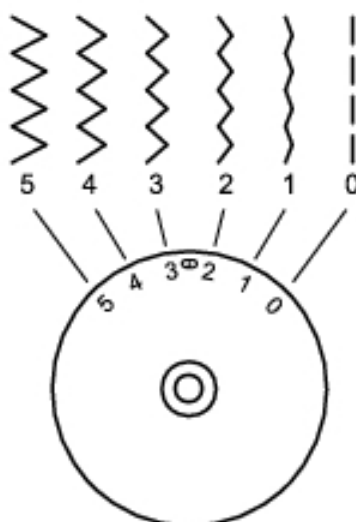
Általában minél vastagabb az anyag, a cérna és a tű, annál hosszabbnak kell lennie az öltésnek

A tű pozícióját az öltésszélesség-tárcsa balról jobbra történő elfordításával, a "0" és "5" közötti értékek valamelyikére állítva határozhatja meg.

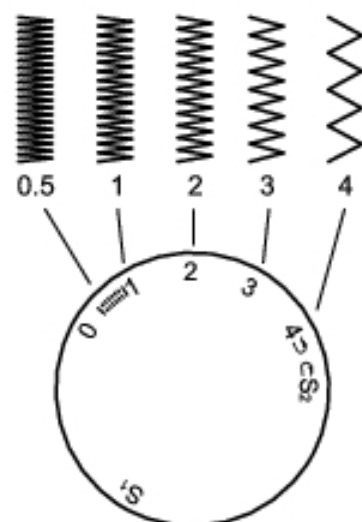


## Cikcakk-Öltés

Öltésszélesség-tárcsa (4)



Öltéshossz-tárcsa (5)



Tekerje a programváltó gombot (6) a "B" jelre.

**Az öltésszélesség-tárcsa (4) funkciója**  
A cikcakk-öltéshez használható maximum öltésszélesség az "5" érték. A szélesség minden öltésfajtánál csökkenthető. Az öltésszélesség növekszik ha a programváltó gombot "0" értékről az "5" érték felé forgatja el.

**Az öltéshossz-tárcsa (5) funkciója cikcakk-öltésnél**

A cikcakk-öltés sűrűsége annál nagyobb, minél közelebb van a "0" értékhez. Egy megfelelő cikcakk-öltéshez általában a "2.5" vagy az annál kisebb érték használatos.

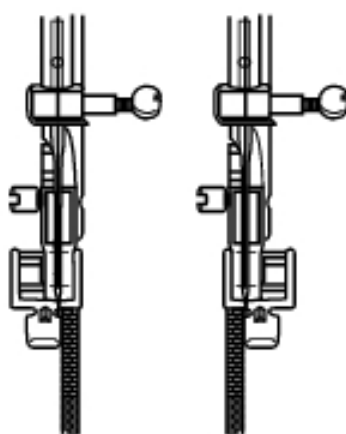
### Hímző-öltés

Ha az öltés hosszát "0" és "1" közötti értékre állítja, az öltések nagyon szorosan követik egymást, és ezáltal kialakul a hímzés kialakításhoz szükséges öltés. Ezt a típusú öltést gyakran használják gomblyuk, illetve díszítések varrásához.

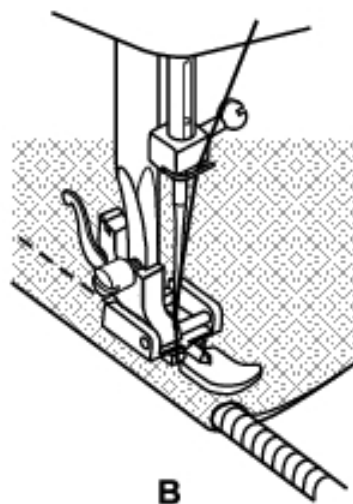
### Vékony anyagok

Ha Ön nagyon vékony, finom anyagokat varr, tehet egy megfelelő varrálátétet az anyag alá.

## Cipzárvarró talp



A



B

Öltés	Öltésszélesség	Öltéshossz
A	2.5	1~4

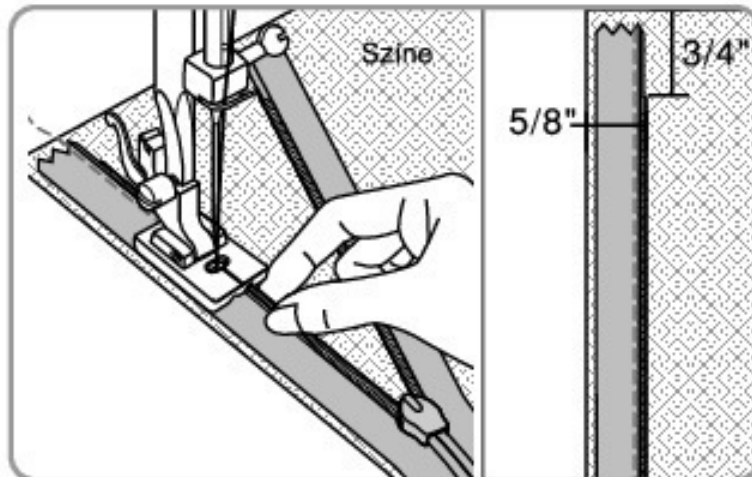
A cipzárvarró talp jobbról vagy baról is felhelyezhető attól függően, hogy Ön a talp melyik oldalán kívánja vezetni a varrást. (A)

A cipzárhúzó kikerüléséhez engedje le a tűt az anyagra, emelje fel a szorítótalpat, és tolja a szorítótalp mögé a cipzárhúzót. Ezután engedje le a talpat, és folytassa a varrást.

A talppal zsinórt is bevarrhat az anyagba. (B)

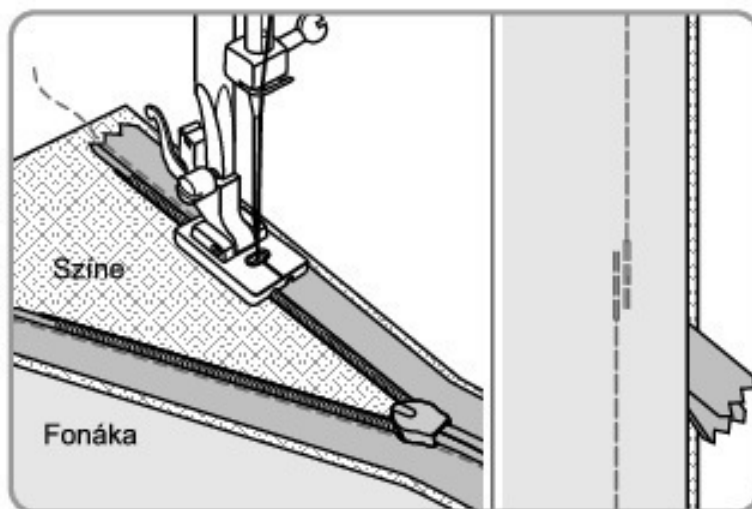
Állítsa az öltéshossz-tárcsát (5) az "1" és a "4" értékek közé az anyag vastagságától függően.

## Láthatatlan cipzár alkalmazása



A Láthatatlan cipzár talp egy láthatatlan záródást biztosít a szoknyákon, ruhákon és különféle ruhadarabokon, illetve kiegészítőkön.

Csatlakoztassa a láthatatlan cipzár talpat a gépre, középre állított tűvonallal. Helyezze a nyitott cipzár fejét lefelé a szövet jobb oldalára, a látható módon. Gombostűvel tűzze a helyére a varrásvonalon (1,5 cm befelé), és a felső szélén 2 cm-re a ruhadarab szélétől. A talp jobb oldali vágatában az orsó fölött, addig varrja a cipzár, amíg az el nem éri a talpat (távolítsa el a gombostűket, ahogy odaér). Forduljon vissza.



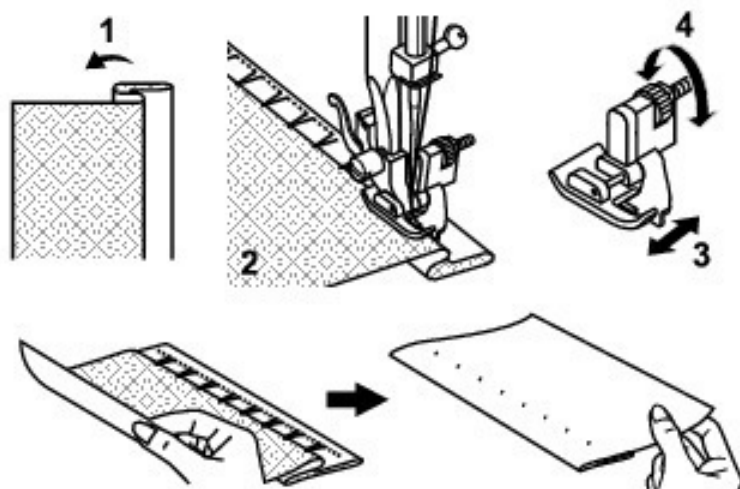
A cipzár másik felének odaerősítéséhez, gombostűvel tűzze a helyére a varrásvonalon (1,5 cm befelé), és a felső szélén 2 cm-re a ruhadarab szélétől, mint az előbb. Győződjön meg róla, hogy a cipzár nincs az alján megcsavarodva. Használja a talp baloldali barázdáját, ügyelve arra, hogy a közép jelölés egyvonalban legyen a tűvel, varrja végig, mint az előbb.

Húzza be a cipzár. Csúsztassa el a cipzár talpat balra, hogy a tű a külső bevágásba kerüljön. Tűzze össze a kettőt a cipzár nyitás alatt. A cipzár végét hartsa el az útból, majd kézzel eressze le a tűt enyhén az utolsó öltés bal oldalán.

Varrjon szegélyt, kb 5 cm-t a bemutott módon. Húzza át a szálát az egyik oldalra és kösse el. Váltson az általános talpra és fejezze be a szegélyt.

A cipzár végén szeg varrjon össze kb. 2,5 cm-t a cipzár oldalából a varrásráhagyás miatt.

## Vakszegélyvarró talp



Öltés	Öltésszélesség	Öltéshossz
D	1~2	3~4

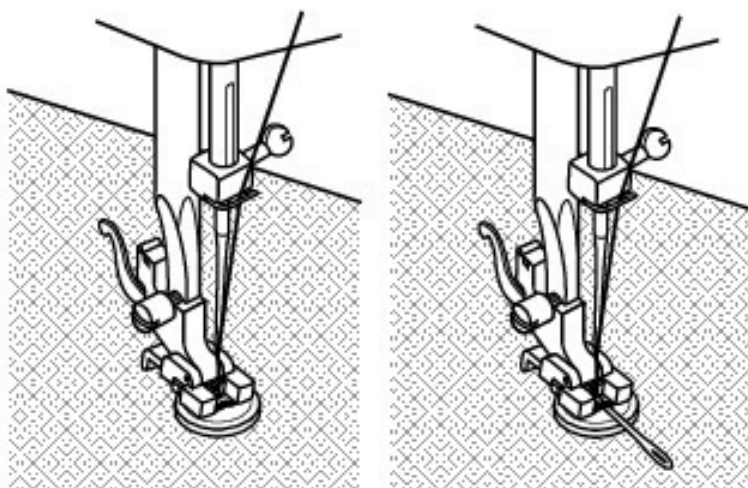
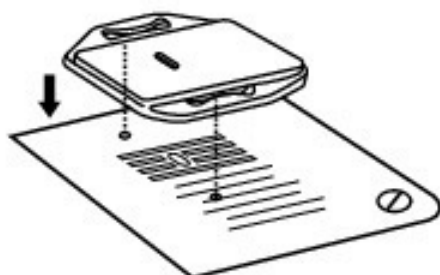
Szegélyekhez, függönyökhöz, nadrágokhoz, szoknyákhoz, stb.

...A. Vakszegély rugalmas szövetekhez

1. Az anyagot az ábra szerint hajtsa át úgy, hogy az anyag színe felül legyen.
2. Az anyagot tegye a talp alá. A kézikereket forgassa előre kézzel addig, amíg a tű teljesen a bal oldalra nem kerül. A tű az anyag szélét csak alig fogja be. Ha nem így van, korrigálnia kell az öltés szélességét.
- 3/4. A varrás vonalát (3) a gomb (4) forgatásával úgy állítsa be, hogy az anyag szélére kerüljön.

Lassan varrjon, és az anyagot gondosan vezesse annak érdekében, hogy az anyagot a varrásvonal mentén ne nyújtsa ki.

## Gombvarró talp



Öltés	Öltésszélesség	Öltéshossz
B	0~5	0

Helyezze fel a varró- és az anyagátét lemezt.

Tegye a munkadarabot a talp alá.

Tegye a gombot a bejelölt helyre, és engedje le a talpat. Állítsa az öltésszélesség-tárcsát "0" értékre, és varrjon néhány rögzítő öltést.

Válassza ki a cikkcakk-öltés szélességét a gombon lévő két lyuk távolsága alapján (általában 3-4 közötti érték). Forgassa el a kézikereket annak ellenőrzésére, hogy a tű akadálytalanul halad-e be a gomb jobb, majd bal oldali lyukacskájaiba (igazítsa az öltésszélességet a gomb méretéhez).

Varrja fel a gombot. Állítsa az öltésszélesség-tárcsát "0" értékre, és varrjon néhány rögzítő öltést

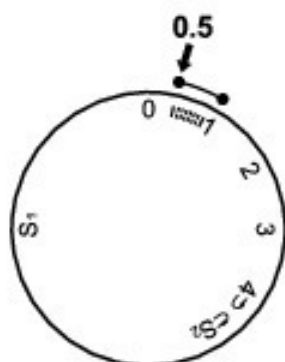
Ha lazább gombra van szükség, tegyen egy stoppolótűt a gomb tetejére, és úgy varrja fel a gombot.

Négyllyukú gombok esetén először az első két lyukon át varrja fel a gombot, majd tolja előre a munkadarabot, és varrjon tovább a leírtak szerint.

## Gomblyukvarró talp



Öltéshossztárcsa



Öltés	Öltésszélesség	Öltéshossz
	5	0.5~1

**Előkészületek:**

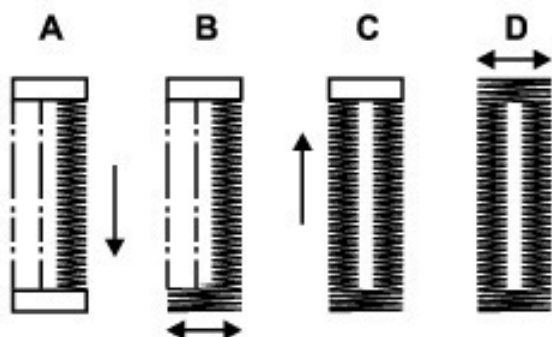
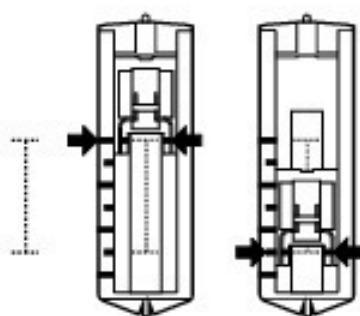
Vegye le a varrótalpat és szerelje fel a gomblyukvarró talpat. Állítsa az öltéshosszt "0,5" és "1" közé. Az öltés sűrűsége függ a szövet vastagságától.

**Javaslat:** Először mindig készítsen el egy próba gomblyukat.

**Az anyag előkészítése:**

Mérje meg a gomb átmérőjét, és a kapott értékhez adjon hozzá 0,3 cm-t a záröltések miatt. Ha a gomb nagyobb, számoljon még nagyobb átmérőmérettel. Jelölje be az anyagon a gomblyukak helyét és hosszát. Emelje fel a tűt a legmagasabb pozícióba. Helyezze el úgy az anyagot, hogy a tű az Öntől legtávolabbi jelölésen legyen.

Húzza előre a gomblyukvarró talpat amennyire lehetséges. Engedje le a talpat.

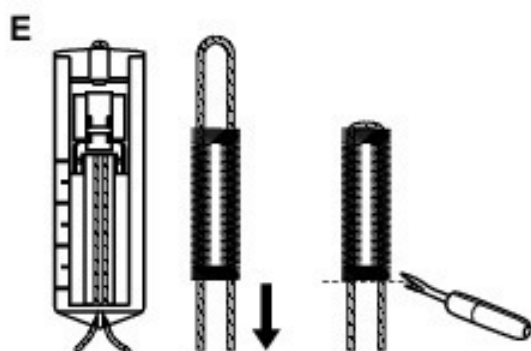


A. Fordítsa a programváltó (6) gombot " " állásba. Varrjon mérsékelt sebességgel, amíg el nem éri a legutolsó jelölést. Emelje fel a tűt a legmagasabb pozícióba.

B. Fordítsa a programváltó (6) gombot " " állásba, és varrjon 5-6 reteszöltést. Emelje fel a tűt a legmagasabb pozícióba.

C. Fordítsa a programváltó gombot (6) " " állásba. Varrja meg a gomblyuk bal szélét a jelölés végéig. Emelje fel a tűt a legmagasabb pozícióba.

D. Fordítsa a programváltó gombot (6) " " állásba, és varrjon reteszöltéseket. Emelje fel a tűt a legmagasabb pozícióba.



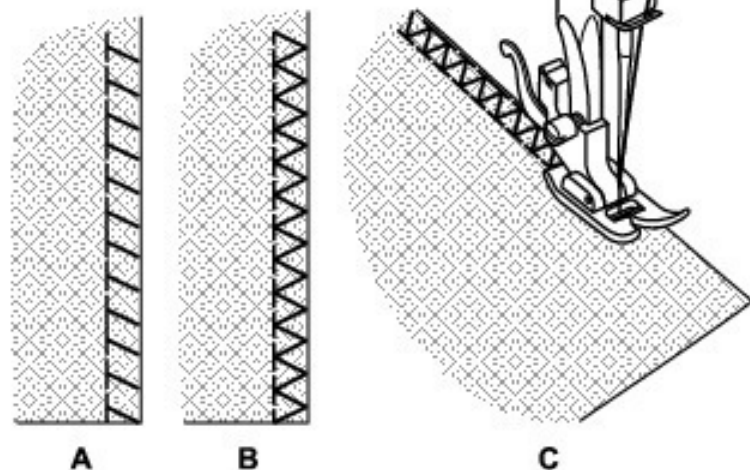
Emelje fel a talpat. Húzza ki az anyagot a talp alól, és válassza szét a varrószálakat. Húzza át a felső szálát az anyag hátoldalára, és csomózza össze az alsó és a felső szálát. Vágja ki a gomblyuk közepét a varratbontóval (n), de ügyeljen arra, hogy ne vágjon bele a gomblyukat képező öltésekbe.

**Megjegyzés:**

- Enyhén csökkentse a felső szál feszességét (3), a jobb eredmény érdekében.
- Vékony, rugalmas vagy kötött anyagokhoz szükség van stabilizátor, például fonál vagy gyapjú használatára. A fonal felett cikk-cakk öltéssel kell varni (E).
- Használjon 9-11(65-67)-es tűt a következő anyagokhoz:

Könnyű anyagok: vékony pamut, fátjol, gyapjúszövet, selyem, miszlin, Qiana betét, pamut kötés, dzsörzé, krepp, szőtt poliészter, ing- és blúzsövet.

## Overlock öltések



Öltés	Öltésszélesség	Öltéshossz
E, F	3~5	S1, S2

### Megjegyzés:

Használjon új tűt vagy kerekfejű tűt!

Varrás, szegélyek és varrasszél levarrása és eltisztázása.

### Overlock-öltés: (A)

Finomabb kötöttáruhoz, pólóanyagokhoz, nyakkivágáshoz és szegélyekhez.

### Hagyományos overlock-öltés: (B)

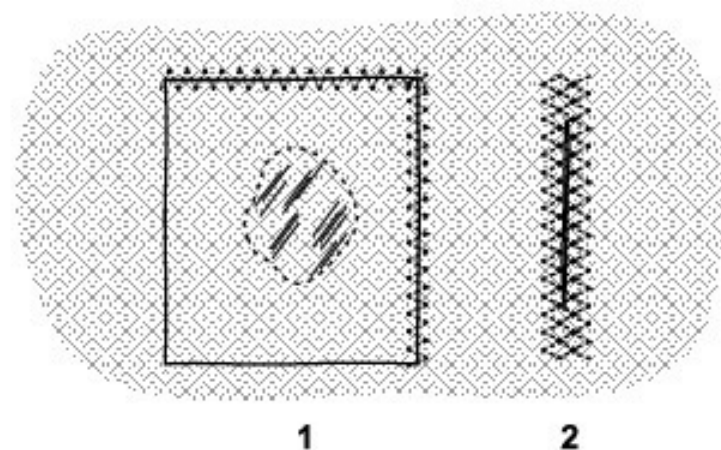
Finomabb kötöttáruhoz, pólóanyagokhoz, nyakkivágásokhoz és szegélyekhez.

### Dupla overlock-öltés: (C)

Finomabb kötött anyagokhoz, kézzel kötött részekhez, varrásokhoz.

Minden overlock-öltés alkalmas a szegélyek és varrasszélek egy munkamenetben történő levarrásához és eltisztázásához. Eltisztázásnál a tűnek pontosan be kell fognia az anyag szélét.

## Cikkcakk-varrás

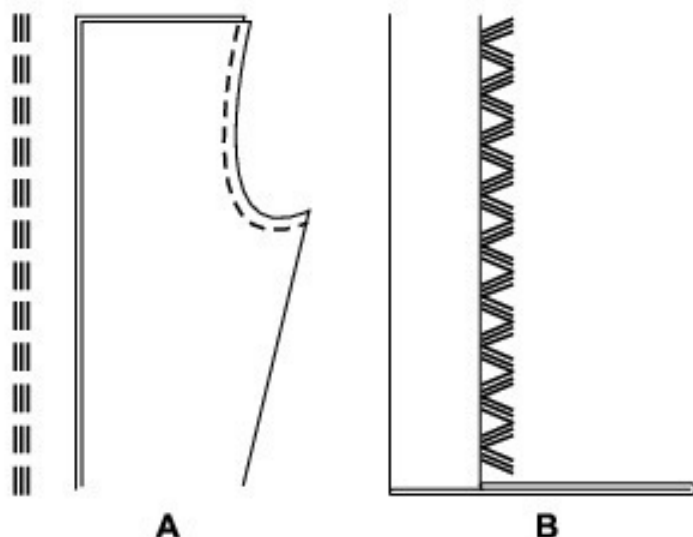


Öltés	Öltésszélesség	Öltéshossz
C	3~5	1~2

Rugalmas varratok készítéséhez, stoppoláshoz, javításokhoz, szakadások foltozásához, szegélyek megerősítéséhez.

1. Tegye a foltot a kívánt helyre.
2. Szakadások javításakor tanácsos segédanyagot használni (megerősítés). Először varrjon végig középen, majd átfedéssel a két oldalon. Az anyag és a szakadás típusától függően 3-5 sort varrjon.

## Streccs-öltés



Öltés	Öltésszélesség	Öltéshossz
A	2.5	S1, S2

**Háromszoros egyenes öltés: (A)**

Nagy igénybevételnek kitett varrásokhoz.

A gép két öltést előre varr, egyet pedig visszafelé. Ez a típusú varrás háromszoros megerősítést biztosít.

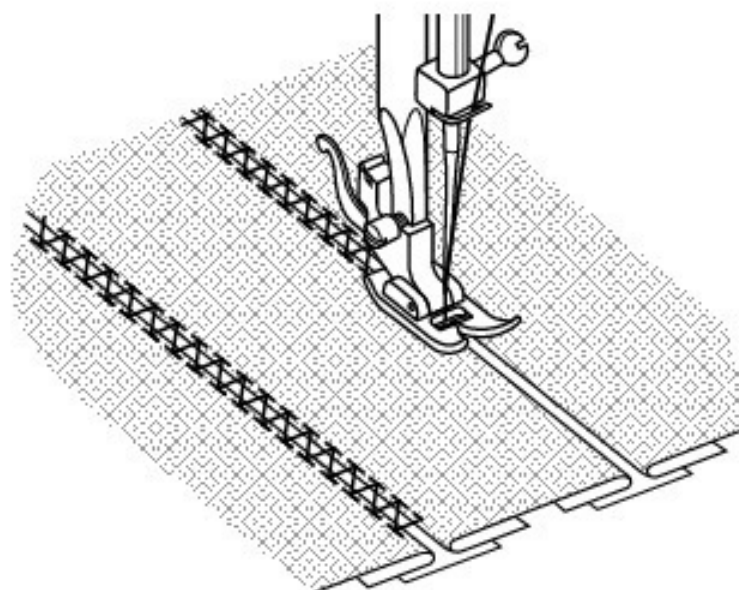
Öltés	Öltésszélesség	Öltéshossz
B	3~5	S1, S2

**Háromszoros cikkcakk-öltés: (B)**

Nagy igénybe vételnek kitett szélékhez és díszítő varrásokhoz.

A hármás cikkcakk-öltés olyan erős anyagokhoz való, mint amilyen a farmer, a kordbársony, stb.

## Patchwork



Öltés	Öltésszélesség	Öltéshossz
F	3~5	S1

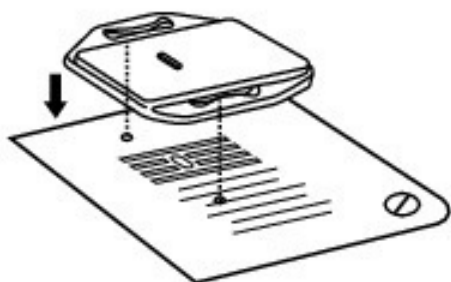
Ezek az öltések arra szolgálnak, hogy két anyagdarabot oly módon varrjanak össze, hogy a szélek között egy kis rés maradjon.

1. Hajtsa a két anyag széléit a szegélyhez, majd fércelje fel a széleket egy vékony papírdarabra oly módon, hogy a szélek között egy kis hely maradjon.
2. Tűzze le a széleket, és a varrás elején kissé húzza meg mindkét szálát.
3. Használjon a varráshoz a szokásosnál vastagabb cérnát.
4. A varrás befejezése után távolítsa el a fércelést és a papírt. Lezárásként csomózza össze a varrószálakat a varrás elején és végén, az anyag hátoldalán.



## Monogramkészítés és hímzés\*

\* A hímzőráma nem tartozéka a varrógépnek



Öltés	Öltésszélesség	Öltéshossz
B	1~5	0

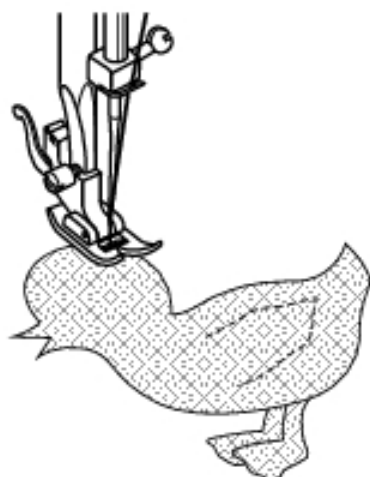
### A hímző- és stoppolólemez (p) felhelyezése

1. Vegye le a szorítótalpat és annak tartóját.
2. Helyezze fel a hímző- és stoppoló lemezt.
3. A varrás megkezdése előtt engedje le a kétfázisú varrótalpat (18).
4. Állítsa be az öltésszélességet a kívánt betűméretnek vagy mintának megfelelően.

### Egy rajz vagy egy hímzés előkészületei \*

1. Rajzolja rá a kívánt betűket vagy mintákat az anyag hátoldalára.
2. Lehetőség szerint feszítse ki az anyagot a hímzőrámán.
3. Tegye az anyagot a tű alá. Engedje le a kétfázisú varrótalpat (18).
4. Forgassa el a kézikereket (21) saját maga felé, hogy az alsó szálát felhozza. Varrjon néhány rögzítő öltést a minta kiindulópontjánál.
5. Tartsa a ráját szorosan mindkét kezének hüvelyk- és mutatóujja között.
6. Hangolja össze a varrássebességet és a hímzőráma mozgását.

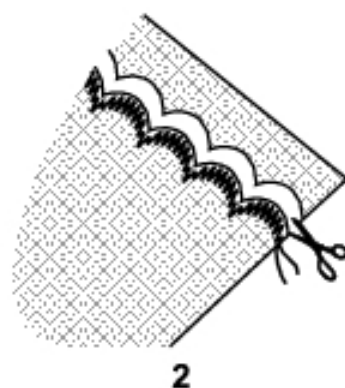
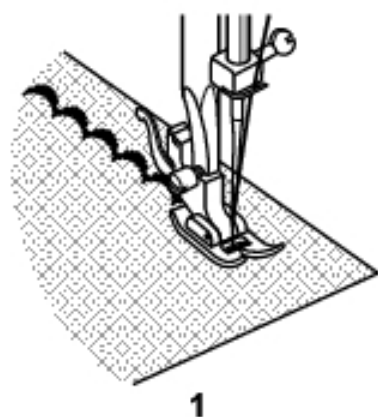
## Rátét



Öltés	Öltésszélesség	Öltéshossz
B	3~5	0.5~1

1. Vágja ki a rátétet, helyezze az anyagra, és fércelje fel.
2. Lassan varrja körbe a minta szélét.
3. A varráson kívül eső felesleges anyagot vágja le. Ügyeljen arra, hogy ne vágjon bele az öltésekbe.
4. Távolítsa el a fércelést.
5. A felfeslés megakadályozására csomózza meg a felső és alsó szálakat a rátét alatt.

## Slingelés lezárása

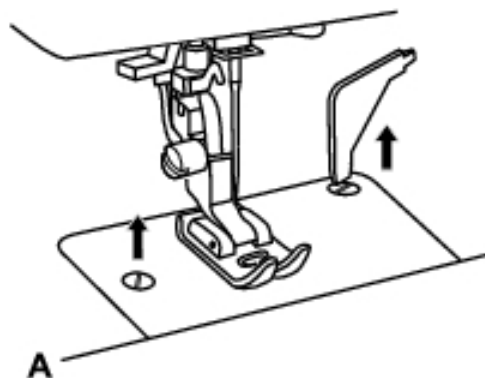


Öltés	Öltésszélesség	Öltéshossz
I	3~5	1~2

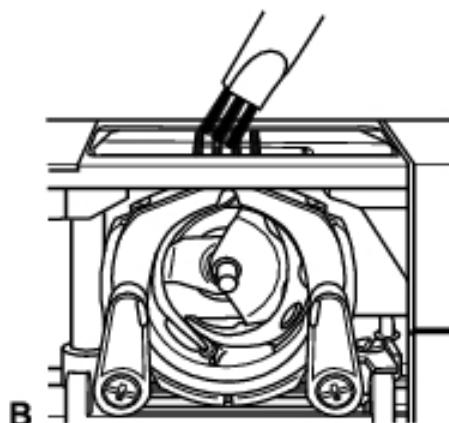
Ha egy dekoratív szegélyt szeretne elkészíteni, használja a slingelés technikáját az alábbi lépések szerint:

1. Varrjon a szegély vonalán.
2. Az anyagot közvetlenül a varrásvonal mentén vágja le. Ügyeljen arra, hogy a varrószállakat ne fogja hozzá.

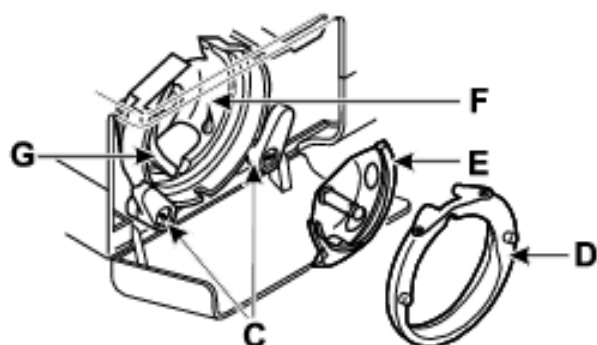
### A varrógép karbantartása



A



B



#### **Figyelem:**

Válassza le a varrógépet az áramforrásról, amihez húzza ki a hálózati vezeték dugóját a konnektorból.

Varrógépet minden tisztítási művelethez áramtalanítani kell.

#### **Tülemoz kiemelése (A):**

Forgassa el a kézikereket (21), amíg a tű teljesen fel nem emelkedik. Nyissa ki a gép elülső fedelét, és csavarja ki a tülemoz (8) csavarját az L-alakú csavarhúzóval (l).

#### **A kelmetovábbító tisztítása (B):**

Vegye ki az orsóházat, és a mellékelt kefével (o) tisztítsa meg annak egész területét.

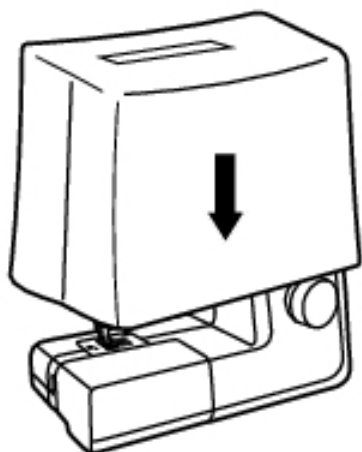
#### **A kampó megtisztítása és zsírzása (C-G):**

Vegye ki az orsóházat. Fordítsa kifelé mindkét kampórögzítő kart (C). Távolítsa el a kampótartó fedelét (D) és a kampót (E), majd tisztítsa meg egy puha textíliával. A zsírzáshoz cseppentsen 1-2 csepp varrógép-olajat (j) az (F) jelű pontokra. Forgassa el a kézikereket addig, amíg a kampótartó (G) a bal oldalra nem kerül. Helyezze vissza a kampót (E), majd mindkét kampórögzítőt fordítsa befelé. Tegye vissza az orsóházat és az orsót, majd pedig az öltéslemez.

#### **Fontos!**

Rendszeresen távolítsa el a gépre rakódott port és számaradványokat!

### Tárolás



Használaton kívül, mindig húzza ki a varrógépet a konnektorból. Használja a mellékelt porvédő huzat (t). A varrógépet száraz helyen és gyermekektől elzárva tárolja. Ha a varrógépet hosszú időn át nem használja, óvja a túlzott porlerakódástól, a szennyeződéstől és a nedvességtől.

## Hibaelhárítás

Hiba	Ok	Megoldás
Elszakad a felső szál	<ol style="list-style-type: none"> <li>1. Helytelen szálbefűzés.</li> <li>2. Túl szoros a szálfeszesség.</li> <li>3. Túl vastag a céma a tűhöz képest</li> <li>4. A tű rosszul van betéve</li> <li>5. A céma a cématartó tűske köré tekeredik</li> <li>6. Megsérült a tű.</li> </ol>	<ol style="list-style-type: none"> <li>1. Fűzze be újra a cémat.</li> <li>2. Csökkentse a szálfeszességet (3) (alacsonyabb érték)</li> <li>3. Válasszon nagyobb tűt</li> <li>4. Vegye ki a tűt, majd tegye be újra (a lapos oldalával hátrafelé).</li> <li>5. Vegye ki az orsót, és csévélje rá újra a szálát</li> <li>6. Cserélje ki a tűt.</li> </ol>
Elszakad az alsó szál	<ol style="list-style-type: none"> <li>1. Az orsóház rosszul van betéve.</li> <li>2. Az orsóház szálbefűzése helytelen.</li> </ol>	<ol style="list-style-type: none"> <li>1. Tegye vissza az orsót a házba. A szálnak könnyen le kell tekerednie.</li> <li>2. Ellenőrizze az orsót (h) és az orsóházat</li> </ol>
Kimaradnak öltések	<ol style="list-style-type: none"> <li>1. A tű rosszul van betéve.</li> <li>2. Megsérült a tű.</li> <li>3. Nem megfelelő tűméret.</li> <li>4. A talp rosszul lett csatlakoztatva.</li> </ol>	<ol style="list-style-type: none"> <li>1. Vegye ki a tűt, majd tegye be újra (a lapos oldalával hátrafelé).</li> <li>2. Tegyen be egy új tűt.</li> <li>3. Válasszon a cérnához és az anyaghoz megfelelő tűt</li> <li>4. Ellenőrizze, hogy a talp megfelelő-e</li> </ol>
Eltörik a tű	<ol style="list-style-type: none"> <li>1. Megsérült a tű.</li> <li>2. A tű rosszul van betéve.</li> <li>3. A tűméret nem megfelelő az anyaghoz.</li> <li>4. Nem a megfelelő talp van csatlakoztatva.</li> </ol>	<ol style="list-style-type: none"> <li>1. Tegyen be egy új tűt.</li> <li>2. Tegye be helyesen a tűt (a lapos oldalával hátrafelé).</li> <li>3. Válasszon a cérnához és az anyaghoz megfelelő tűt.</li> <li>4. A megfelelő talpat használja.</li> </ol>
Lazák az öltések	<ol style="list-style-type: none"> <li>1. Helytelen szálbefűzés.</li> <li>2. Az orsóház szálbefűzése helytelen.</li> <li>3. A tűméret nem megfelelő az anyaghoz.</li> <li>4. Helytelen szálfeszesség.</li> </ol>	<ol style="list-style-type: none"> <li>1. Fűzze be a szálát helyesen.</li> <li>2. Fűzze be a szálát az orsóházba az ábrán látható módon.</li> <li>3. Válasszon a cérnához és az anyaghoz megfelelő tűt.</li> <li>4. Korrigálja a szál feszességét</li> </ol>
A varrat összetörlődik ráncolódik	<ol style="list-style-type: none"> <li>1. A tűméret nem megfelelő a cérnához.</li> <li>2. A szálfeszesség túl szoros</li> <li>3. Szövet ráncok.</li> </ol>	<ol style="list-style-type: none"> <li>1. Válasszon vékonyabb tűt</li> <li>2. Lazítson a szálfeszességen</li> <li>3. Használjon megerősítést a vékony vagy rugalmas szövetekhez.</li> </ol>
Egyenetlen öltések és anyagtovábbítás	<ol style="list-style-type: none"> <li>1. Rossz a céma minősége.</li> <li>2. Helytelenül befűzött orsóház.</li> <li>3. A varrás húzza az anyagot.</li> </ol>	<ol style="list-style-type: none"> <li>1. Válasszon erősebb cémat.</li> <li>2. Fűzze be újra az orsóházat, majd tegye vissza helyesen.</li> <li>3. Ne húzza az anyagot varrás közben, hagyja, hogy a gép automatikusan tolja.</li> </ol>
Hangos a varrógép	<ol style="list-style-type: none"> <li>1. Meg kell kenni a varrógépet.</li> <li>2. Szősz vagy olaj gyűlt össze a kampón vagy a tűtartó rúdon.</li> <li>3. Rossz minőségű olajat használtak a kenéshez.</li> <li>4. Megsérült a tű.</li> </ol>	<ol style="list-style-type: none"> <li>1. Kenje meg a gépet a leírás szerint.</li> <li>2. Tisztítsa meg a kampót és a kelmetovábbítót a leírás szerint</li> <li>3. Csak varrógépolajat használjon a kenéshez.</li> <li>4. Cserélje ki a tűt.</li> </ol>
Akad a gép	A céma beakadt a kampóba.	Vegye le a felső szálát és az orsóházat, hajtsa meg a kézikereket (21) hátrafelé és előre felé kézzel, majd távolítsa el a szálmardványokat. Kenje meg a varrógépet a leírás szerint.

## Ártalmatlanítás



- A veszélyesen meghibásodott készülékeket rögtön ártalmatlanítani kell, és meg kell arról győződni, hogy azokat többet senki nem tudja használni.
- Soha ne dobja a készüléket a háztartási hulladék közé.
- Ez a termék megfelel az EZ 2012/19/EU számú irányelvben megfogalmazott követelményeknek.
- A készülék csak szakszerű módon vagy a helyi hulladékudvarban ártalmatlanítható.
- Tartsa be a vonatkozó aktuális előírásokat. Ha kétsége támad, forduljon a lakóhely szerint illetékes hulladékkezelő szolgálathoz.
- A csomagolóanyagokat a környezetvédelmi előírásoknak megfelelően ártalmatlanítsa.

Tartsa meg varrógépének csomagolását! Hasznos lehet a varrógép otthoni tárolására, valamint akkor, ha a varrógépet javíttatni küldi. A legtöbb rongálódás ugyanis a szállítás során következik be.

## Garancia

A vásárlás dátumától számított 3 éves garanciát nyújtunk Önnek erre a készülékre. A készüléket aállítás előtt gondosan és lelkiismeretesen megvizsgáltuk. Kérjük, tartsa meg a pénztári nyugtát a vásárlás igazolásához. Kérjük, garancia hatálya alá tartozó esetekben telefonon vegye fel a kapcsolatot a szervizzel. Csak így tudjuk ingyenesen biztosítani a készülék szervizbe küldését.

A garancia csak az anyag- és gyártási hibákra érvényes, a kopó vagy a törékeny alkatrészek, pl. kapcsoló megrongálódására nem érvényes. A készülék kizárólag magáncélra használatú, ipari felhasználásra nem alkalmas.

Nem rendeltetésszerű használat, szakszerűtlen kezelés, erőszakos beavatkozás, valamint a nem a hivatalos szervizünk által végzett beavatkozás esetén a garancia érvényét veszti. Az Ön törvényes jogait ez a garancia nem érinti.

## Szervíz-telefonszám

A használati útmutató nem veheti figyelembe az összes felhasználási módot.

További információkért, ill. a nem, vagy nem elég részletesen tárgyalt problémák esetén kérjük, hívja a szervíz telefonszámát: **00800 555 00 666**

**A használati útmutatót gondosan őrizze meg, és adott esetben mindenképp adja át a következő felhasználónak.**

Szervíz címe:

**CROWN Service Center**  
teknihall Elektronik GmbH  
Breitefeld 15  
DE-64839 Münster  
NÉMETORSZÁG

[sewingguide-service-hu@teknihall.com](mailto:sewingguide-service-hu@teknihall.com)

IAN 300024

## Gyártó

Kérjük, vegye figyelembe, hogy az alábbi cím nem a szervíz címe. Kérjük, elsőként forduljon a fent említett szolgáltatóhoz.

Crown Technics GmbH  
Turmstraße 4  
D-78467 Konstanz  
NÉMETORSZÁG

**(CZ)** Telefonní číslo na reklamační oddělení:  
00800 555 00 666

**(HU)** Szerviztelefon reklamacio eseten:  
00800 555 00 666

**(SI)** Servisna številka pri reklamacijah:  
00800 555 00 666

**(SK)** Telefonní číslo na reklamační oddělení:  
00800 555 00 666

Stav informací · Az információ kelte ·  
Zadnja posodobitev podatkov · Stav informácií :  
03/2018 · Ident.-No.:032018

021VGK2002(B)(CZ/HU/SI/SK)

[www.sewingguide.de](http://www.sewingguide.de)

**IAN 300024**

**4** 