

SILVER CREST®



www.lidl-service.com



SEWING MACHINE SNM 33 B2

(GR)

Ραπτομηχανή

Υποδείξεις χειρισμού και ασφάλειας

(RO)

MAȘINĂ DE CUSUT

Instrucțiuni de utilizare și de siguranță

(HR)

ŠIVAČA MAŠINA

Upute za posluživanje i za Vašu sigurnost

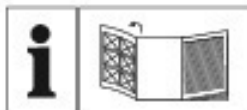
(BG)

ШЕВНА МАШИНА

Инструкции за обслужване и безопасност

IAN 300024

(GR)
(RO)
(HR)
(BG)



GR

Πριν ξεκινήσετε την ανάγνωση, ανοίξτε τη σελίδα με τις εικόνες και εξοικειωθείτε με όλες τις λειτουργίες της συσκευής.

RO

Înainte de a citi instrucțiunile, priviți imaginile și familiarizați-vă cu toate funcțiile aparatului.

HR

Prije nego što pročitate tekst, otvorite stranicu sa slikama i upoznajte se na osnovu toga sa svim funkcijama uređaja.

BG

Преди да прочетете отворете страницата с фигурите и след това се запознайте с всички функции на уреда.

Περισσότερες χρήσιμες συμβουλές για τη χρήση της Silvercrest ραπτομηχανής σας μπορείτε να βρείτε μέσω του εξής συνδέσμου ή κώδικα QR.

Accesând link-ul de mai jos sau codul QR puteți găsi mai multe informații utile pentru folosirea mașinii de cusut Silvercrest.

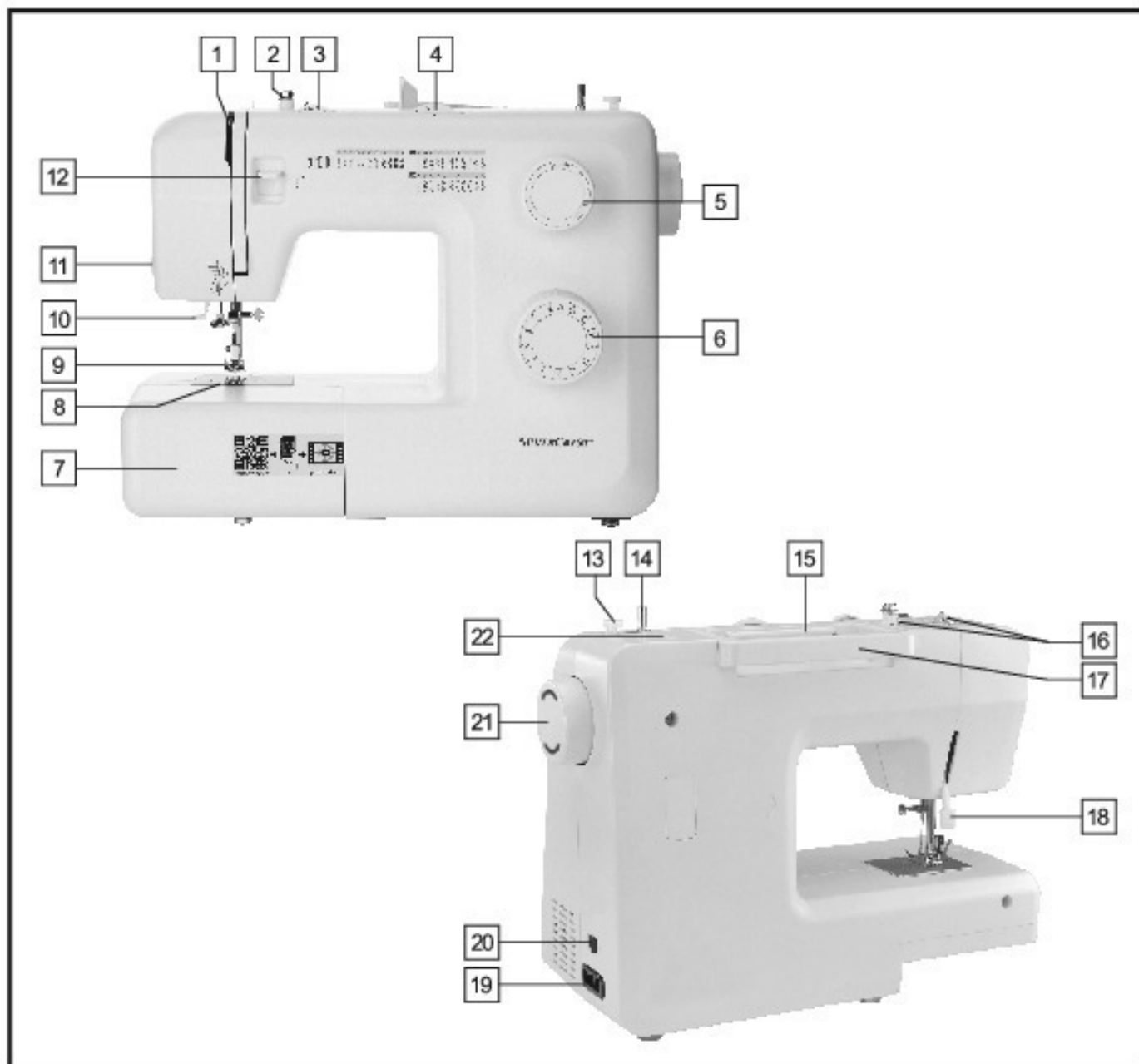
Još korisnih savjeta za upotrebu šivaćeg stroja Silvercrest možete pronaći na poveznici ili putem QR koda u nastavku.

Допълнителни полезни съвети за използването на шевната машина Silvercrest можете да намерите на следната връзка или QR код.

[Http://snm33b2.sewing.guide](http://snm33b2.sewing.guide)



GR	Υποδείξεις χειρισμού και ασφάλειας	Σελίδα	5
RO	Instrucțiuni de utilizare și de siguranță	Pagina	30
HR	Upute za posluživanje i za Vašu sigurnost	Stranica	55
BG	Инструкции за обслужване и безопасност	Страница	80



Introducere

Introducere.....	Pagina	31
Utilizare corespunzătoare	Pagina	31
Principalele componente ale mașinii.....	Pagina	31
Accesorii	Pagina	31
Date tehnice.....	Pagina	32

Măsuri importante de siguranță	Pagina	33
---------------------------------------------	--------	----

Pregătire

Racordarea mașinii de cusut la o sursă de alimentare	Pagina	34
Înlocuirea becului	Pagina	34
Fixarea extensiei de masă retractabilă	Pagina	35
Înfilarea acului.....	Pagina	35
Cele 2 poziții ale pârghiei capului de coasere.....	Pagina	36
Fixarea capului de coasere în suportul de prindere.....	Pagina	36
Înfiletarea bobinei.....	Pagina	37
Instalarea bobinei.....	Pagina	37
Bobinarea firului superior.....	Pagina	38
Dispozitiv automat pentru înfirarea acului.....	Pagina	39
Tensionarea firului.....	Pagina	40
Ridicarea firului inferior	Pagina	40

Elementele fundamentale ale cusutului

Cusutul / aplicații utile	Pagina	41
Potrivirea acelor, a materialului și a firului	Pagina	42
Cum să alegeți modelul	Pagina	43
Coaserea dreaptă și poziția acului.....	Pagina	43
Coaserea în zig-zag.....	Pagina	44
Cap pentru fermoar.....	Pagina	44
Aplicare invizibilă a fermoarului	Pagina	45
Cap pentru tiv ascuns	Pagina	46
Cap pentru coaserea nasturilor.....	Pagina	46
Cap pentru găurile nasturilor.....	Pagina	47
Cusăturile de surfilare.....	Pagina	48
Coaserea în zig zag în 3 pași	Pagina	48
Cusătură întinsă.....	Pagina	49
Legarea.....	Pagina	49
Monogramarea și brodarea cu ajutorul suportului de brodare*.....	Pagina	50
Coaserea aplicațiilor	Pagina	51
Festonare.....	Pagina	51

Întreținerea

Întreținerea mașinii de cusut.....	Pagina	52
Păstrare	Pagina	52
Depanarea	Pagina	53

Casare	Pagina	54
---------------------	--------	----

Garanție	Pagina	54
-----------------------	--------	----

Service

Numărul de service	Pagina	54
--------------------------	--------	----

Producător	Pagina	54
-------------------------	--------	----

Introducere

Felicitări pentru achiziționarea mașinii de cusut. Ați achiziționat un produs de calitate înaltă care a fost fabricat cu deosebită atenție.

Aceste Instrucțiuni de Operare conțin tot ceea ce aveți nevoie să cunoașteți despre utilizarea mașinii dumneavoastră de cusut.

Sperăm să vă bucurați de mașina dumneavoastră de cusut și vă dorim succes.

Anterior utilizării mașinii de cusut prima dată, este esențial să vă familiarizați cu funcțiile aparatului și să descoperiți modul de utilizare corectă a mașinii de cusut. Citiți următoarele instrucțiuni de utilizare, ca și instrucțiunile de siguranță. Păstrați aceste instrucțiuni. Atunci când predați aparatul unei terțe părți., dați-i și aceste instrucțiuni.

Utilizare corespunzătoare

Mașina de cusut **este destinată...**

- pentru uz ca mașina portabilă
- pentru coaserea materialelor textile tipice gospodării și...
- doar uzului în gospodărie privată.

Mașina de cusut **nu este destinată...**

- instalării într-o locație fixă,
- pentru prelucrarea altor materiale (ex. piele sau alte materiale grele, precum pânza de cort sau pentru pânzele de navigație)
- uzului comercial sau industrial.

Principalele componente ale mașinii

1 Pârghie de ridicare a firului	12 Clapă pentru coasere înapoi
2 Conducătorul firului de la bobină	13 Bobinator
3 Disc de tensionare a firului	14 Opritor bobină
4 Buton selectare lățime cusătură	15 Ax mosor
5 Selector pentru lungimea pasului de coasere	16 Conducătorul firului superior
6 Selector cusătură	17 Mâner de transport
7 Extensie masă/ Compartiment accesorii	18 Pârghia piciorușului presor
8 Placă ac	19 Conector alimentare
9 Cap de coasere	20 Înterupător On/Off
10 Dispozitiv automat pentru înfirarea acului	21 Volant
11 Tăietor de fir	22 Orificiu pentru al doilea știft pentru derulat firul

Accesorii

a Cap de coasere multifuncțional (montat deja pe mașina de cusut)	instalat), 1 ac simplu (75/#11), 1 ac pentru blugi (100)
b Picioruș pentru fermoare invizibile	l Șurubelniță L
c Cap pentru fermoar	m Șurubelniță (mare & mică)
d Cap pentru coaserea nasturilor	n Role cu ață (1x albastru, 1x roz, 1x galben)
e Cap pentru găurile nasturilor	o Tăietor butoniere/ pensulă
f Cap pentru tiv ascuns	p Placă de broderie și oprire
g Dispozitiv pentru băgat ața în ac	q Ghidaj pentru margini/ matlasare
h Bobine (4x)(1x montată deja pe mașina de cusut)	r Al doilea știft pentru derulat firul
i Pernă din păslă	s Capac pentru mosoare (mare & mică)
j Sticlă ulei	t Husă pentru protecția împotriva prafului
k Cutie pentru ace: 3 ace simple (90/#14) (1 deja	u Pedală/ ștecher de rețea

Date tehnice

Voltaj nominal		230V/ 50 Hz
Capacitate nominală	- Mașina	70 Wați
	- Bec coasere	15 Wați
	- Total	85 Wați
Dimensiuni	- Când mânerul este în jos	Aprox. 382 x 298 x 182 mm (l x î x d)
Lungimea cablului	- Cablu de alimentare	Aprox. 1,8 m
	- Cablu pedală picior	Aprox. 1,4 m
Greutate	- Mașină de cusut	Aprox. 5,6 kg
Material		Aluminiu/plastic
Elemente de operare	- Întrerupător rețea PORNIT/OPRIT	Disponibil
	- Pedală pentru controlarea vitezei de coasere	Disponibil
Elemente de afișare	- Comutator principal	Disponibil
Sistem maieză		Cârlig oscilant
Sistem ac		130/705 H
Fără interferențe		În conf. cu Directiva UE
Aprobată TÜV		Da
Garanții produs		3 ani
Clasa		II <input type="checkbox"/>

Măsuri importante de siguranță

Când utilizați aparate electrice, trebuie să respectați întotdeauna indicațiile de siguranță esențiale. Citiți toate aceste instrucțiuni de utilizare înainte de a utiliza această mașină de cusut.

PERICOL - Pentru a reduce riscul electrocutării:

1. Nu lăsați aparatele electrice nesupravegheate cât timp sunt racordate la o priză electrică. Opriți aparatul sau scoateți-l din priză atunci când îl lăsați nesupravegheat.
2. Vă rugăm să scoateți ștecherul din priză imediat după utilizare precum și înainte de curățare și de alte proceduri de mentenanță.
3. Scoateți acest aparat din priză înainte de a-i înlocui becul. Înlocuiți-l cu un bec de același tip și putere de 15 W (pentru o alimentare de 220-240 V).

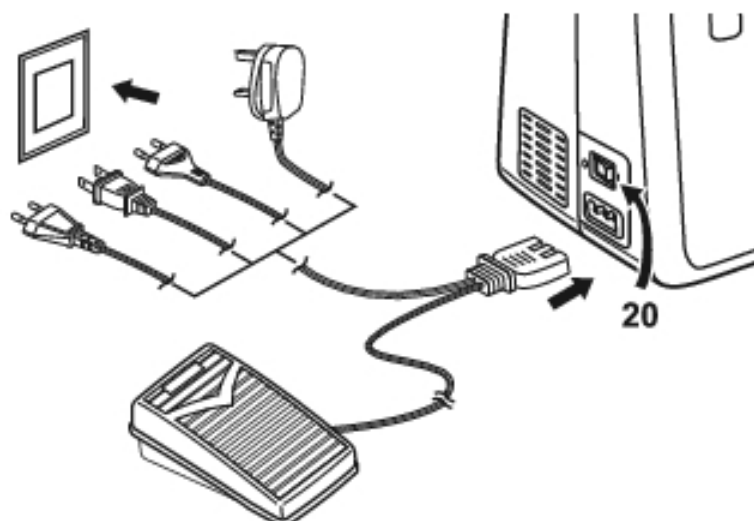
AVERTISMENT - Pentru a reduce riscul arsurilor, incendiului, al electrocutării sau al vătămării corporale:

1. Nu permiteți ca acest aparat să fie utilizat ca și jucărie. Se recomandă atenție sporită când aparatul este utilizat de sau în apropierea copiilor.
2. Nu utilizați mașina de cusut în alte scopuri în afara celor descrise în aceste instrucțiuni de utilizare.
3. Nu utilizați acest aparat în cazul deteriorării cablului electric, funcționării defectuoase a aparatului, dacă a fost scăpat pe jos sau avariat ori introdus în apă. Trimiteți aparatul la cel mai apropiat dealer autorizat sau service pentru a fi examinat, reparat sau pentru a fi supus la modificări electrice ori mecanice. În cazul avarierii cablului de alimentare, acesta trebuie înlocuit de către fabricant, serviciul său post vânzări sau persoane cu calificări similare pentru a evita orice pericol.
4. Nu utilizați aparatul dacă oricare din fantele sale de aerisire sunt blocate. Păstrați aceste orificii precum și cele din pedală neobstrucționate de acumulările de scame, praf și resturi de material.
5. Nu vă apropiați degetele de componentele mobile. Se recomandă grijă deosebită în jurul acului mașinii de cusut.
6. Utilizați întotdeauna placa de ac adecvată. Utilizarea unei plăci nepotrivite poate duce la ruperea acului.
7. Nu îndoiiți acele.
8. Nu trageți sau împingeți de material în timpul coaserii datorită riscului de a curba acul și de a-l rupe.
9. Poziționați întrerupătorul mașinii de cusut pe off (poziția "O") când efectuați anumite operațiuni în apropierea acului precum înfilarea acului, înlocuirea acestuia, înfilarea bobinei sau înlocuirea piciorușului presor.
10. Scoateți întotdeauna mașina de cusut din priză atunci când îndepărtați capacele de protecție, ungeți anumite componente sau când efectuați alte operațiuni de întreținere menționate în acest manual.
11. Nu scăpați și nu introduceți nicun obiect în niciunul din orificiile mașinii de cusut.
12. Nu utilizați mașina de cusut în exterior.
13. Nu utilizați mașina de cusut în locuri unde sunt utilizați aerosoli (spray-uri) sau oxigen.
14. Pentru a opri mașina de cusut, poziționați toate butoanele de control pe "O", iar apoi scoateți ștecherul din priză.
15. Nu scoateți mașina din priză trăgând de cablu ci apucând de ștecăr.
16. Nivelul sonor în condiții normale de utilizare este sub 75dB(A).
17. Vă rugăm opriți mașina sau scoateți-o din priză când nu funcționează adecvat.
18. Nu amplasați nimic pe pedala mașinii de cusut.
19. În cazul deteriorării cablului pedalei, acesta nu poate fi înlocuit decât de către fabricant, agentul acestuia sau de o persoană cu calificări similare pentru a evita orice risc.
20. Acest aparat poate fi utilizat de copii peste 8 ani, persoane cu capacități corporale, senzoriale sau mentale reduse sau lipsă de experiență sau cunoștințe doar dacă aceștia sunt supravegheați în timpul utilizării aparatului sau dacă au fost instruiți cu privire la utilizarea sigură a aparatului și au luat la cunoștință posibilele pericole. Copiii nu au voie să se joace cu aparatul.
21. Curățarea și întreținerea nu trebuie efectuată de copii fără supraveghere.
22. Opriți mașina sau scoateți-o din priză dacă rămâne nesupravegheată.
23. Scoateți mașina din priză înainte de a efectua orice operațiuni de întreținere sau de înlocuire a becului.
24. Păstrați instrucțiunile de utilizare într-un loc potrivit în apropierea aparatului. Înmânați instrucțiunile de utilizare dacă dați aparatul mai departe unei persoane terțe.

PĂSTRAȚI ACEST MANUAL PENTRU CONSULTĂRI ULTERIOARE

Această mașină de cusut este destinată exclusiv uzului casnic/familial.

Racordarea mașinii de cusut la o sursă de alimentare



Atenție:

Scoateți mașina din priză pe durata neutilizării.

Atenție:

Dacă aveți dubii privind conectarea mașinii la o sursă de alimentare, adresați-vă unui electrician autorizat. Scoateți cablul de alimentare din priză dacă mașina nu este utilizată.

Această mașină trebuie utilizată împreună cu pedala de control KD-2902/ FC-2902D (pentru alimentare de 220-240 V).

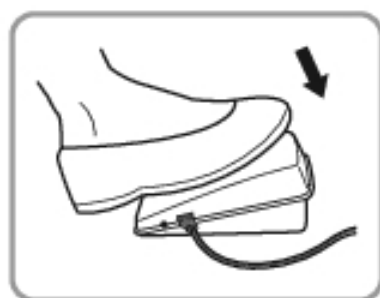
Conectați mașina la sursa de alimentare electrică conform diagramei.

Iluminarea

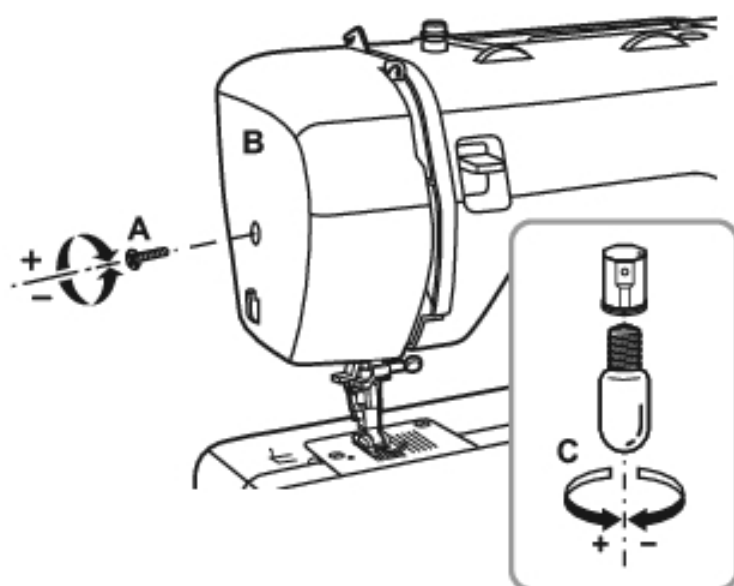
Apăsați întrerupătorul principal (20) pentru a porni mașina și aprinde veioza (poziția "I").

Pedala de control

Pedala (u) de control are drept rol controlarea vitezei de coasere a mașinii.



Înlocuirea becului

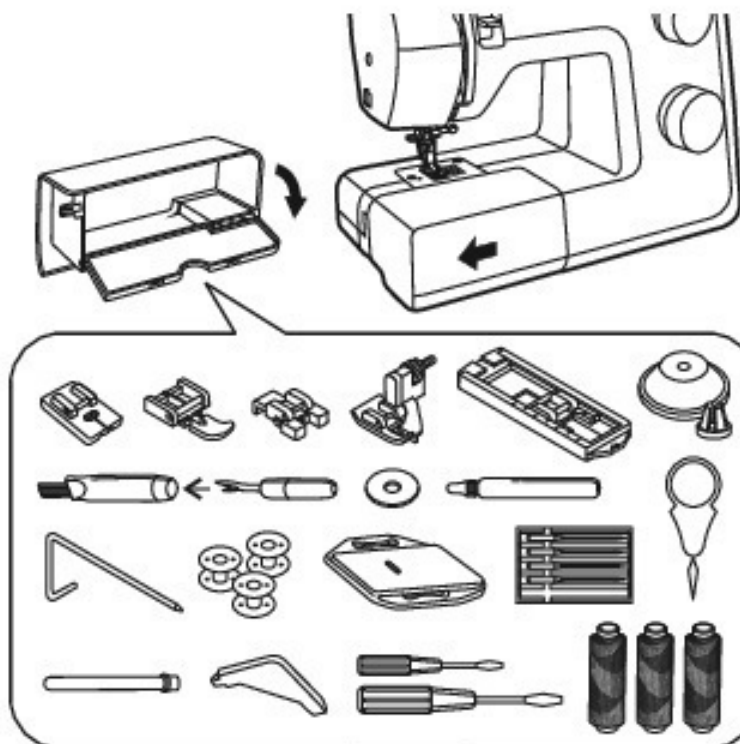


Scoateți mașina de cusut din priză.

1. Scoateți șurubul (A) conform diagramei.
2. Îndepărtați capacul (B).
3. Deșurubați becul (C) și instalați unul nou în locul celui ars.
4. Repuneți capacul la loc și fixați-l cu șurubul.

Pentru orice problemă, adresați-vă celui mai apropiat dealer.

Fixarea extensiei de masă retractabilă

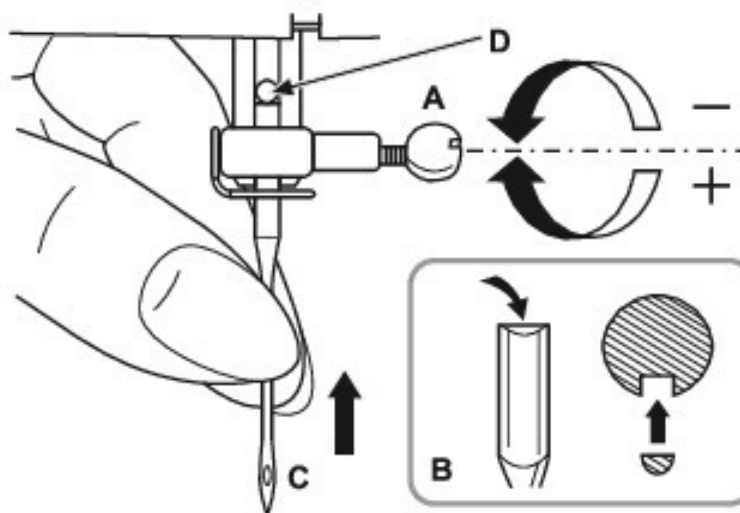


Țineți extensia de masă în poziție orizontală și împingeți-o în direcția indicată de săgeată.

Compartimentul din interiorul mesei poate fi utilizat pentru stocarea accesoriilor.

În compartimentul din interior puteți găsi accesoriile incluse.

Înfilarea acului



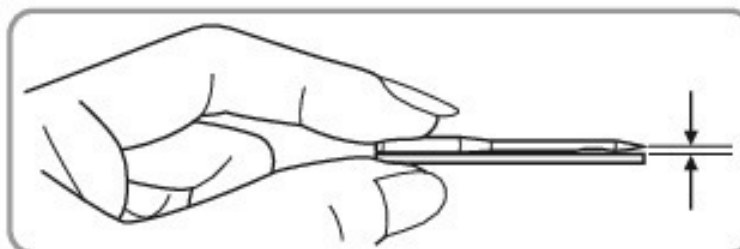
Avertisment:

Poziționați comutatorul principal (20) pe Off ("O").

Înlocuiți periodic acul, mai ales când prezintă semne de uzură și cauzează probleme.

Instalați acul conform instrucțiunilor diagramei din partea opusă.

- A. Slăbiți șurubul de prindere a acului, introduceți un ac nou și strângeți șurubul.
- B. Partea plată din partea cea mai groasă a acului trebuie poziționată cu spatele.
- C/D. Introduceți acul până la capăt.

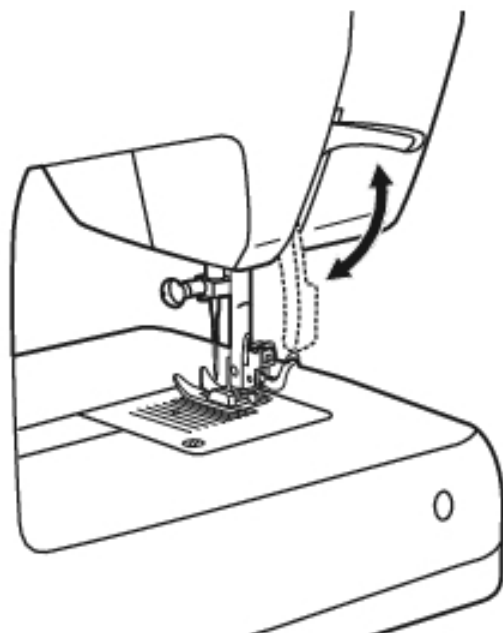


Condiția acelor trebuie să fie perfectă.

Următoarele probleme cu acele pot apărea:

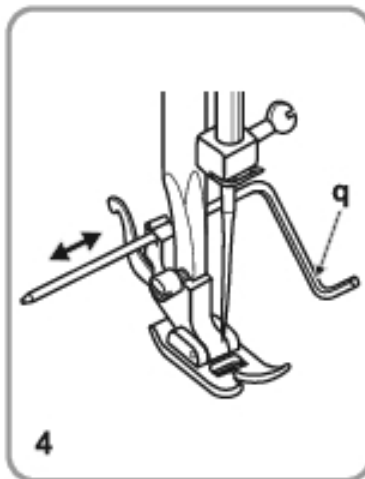
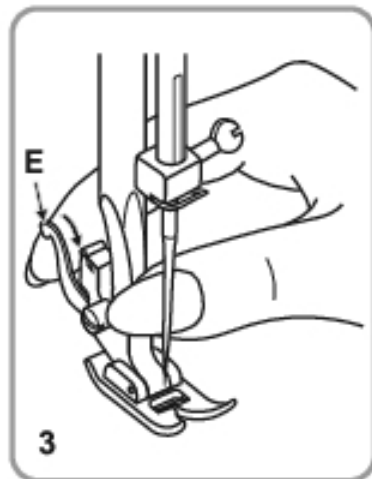
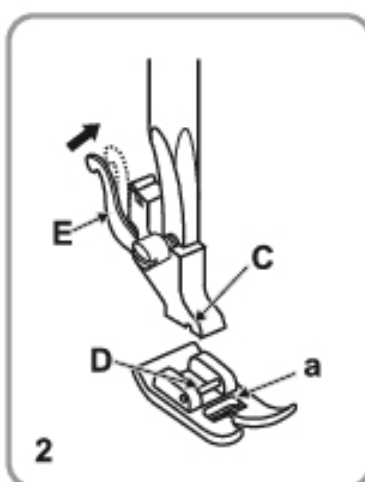
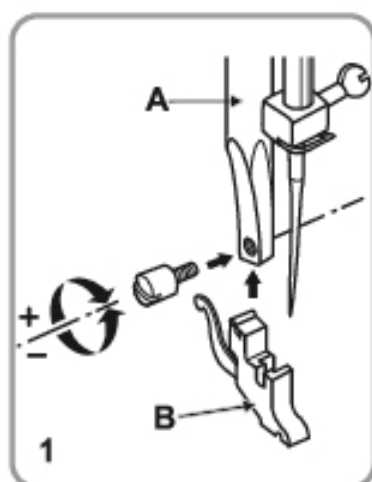
- Ac îndoit
- Ac tocit
- Ac deteriorat

Cele 2 poziții ale pârghiei capului de coasere



Dacă doriți să coaseți mai multe straturi de material sau un material mai gros, puteți ridica piciorușul la nivelul doi pentru a vă fi mai ușor de poziționat (18).

Fixarea capului de coasere în suportul de prindere

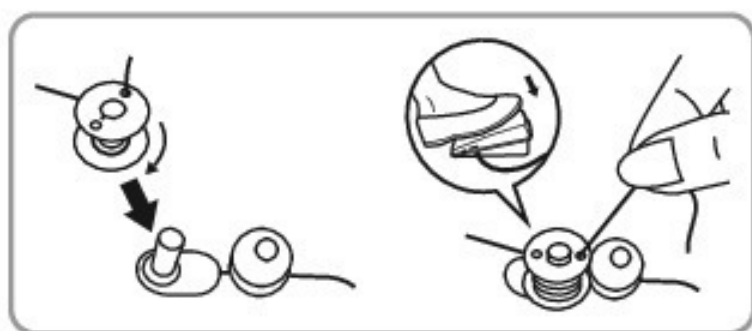
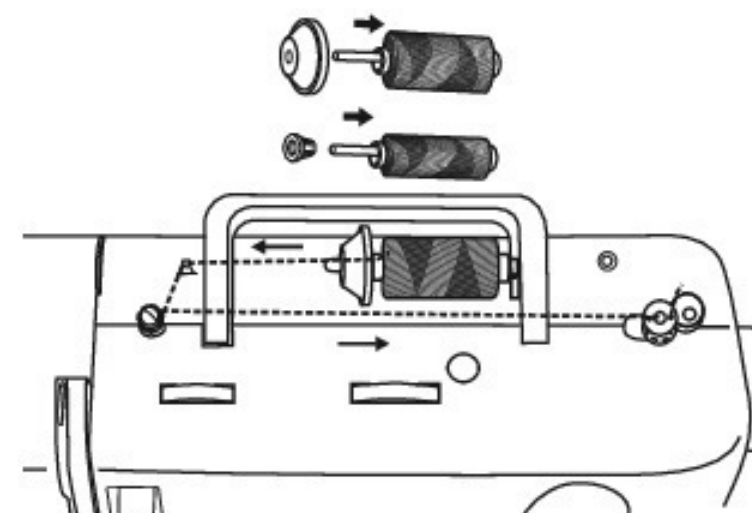


Avertisment:

Poziționați comutatorul principal (20) pe Off ("O") înainte de a efectua operațiunea descrisă mai sus.

1. Ridicați axul capului de coasere (A). Prindeți suportul capului de coasere (B) conform ilustrației.
2. **Atașarea capului de coasere**
Coborâți suportul capului (B) până când șanțul (C) este poziționat deasupra ridicăturii (D).
Împingeți pârghia (E) în direcția indicată de săgeată.
Coborâți suportul capului (B) astfel încât acesta (a) să fie fixat în poziție.
3. **Îndepărtarea capului de coasere**
Ridicați capul.
Împingeți pârghia (E) în direcția indicată de săgeată.
4. **Atașarea ghidajului**
Introduceți ghidajul (q) în fantă precum în ilustrație. Ajustați-l în funcție de ce doriți să coaseți: tivuri, pliseuri, etc.

Înfiletarea bobinei



Așezați mosorul de fire (n) pe știftul mosorului de fire (15) și fixați capacul pentru mosoarele de fire (s).

- Capac mic pentru mosoarele de fire înguste
- Capac mare pentru mosoarele de fire late

Firul se trage de pe mosorul de fire prin ghidarea firului pentru bobinare (2).

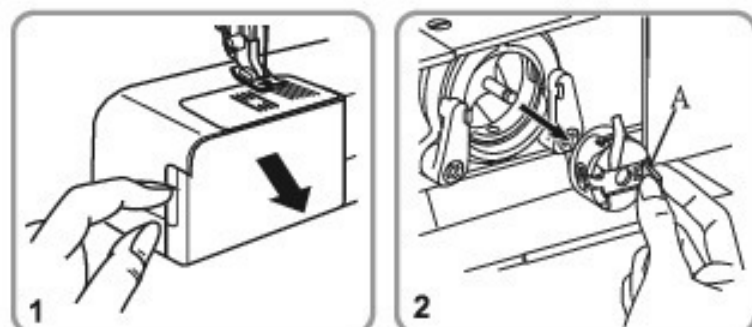
Trageți firul printr-o gaură a bobinei (g) gol către exterior. Introduceți mosorul pe dispozitivul de bobinare, apoi împingeți-l către dreapta, în poziție de bobinare (14).

Țineți de capătul firului. Acționați pedală (u). După câteva înfășurări, eliberați pedala. Eliberați pedala (u) și tăiați firul cât mai aproape de mosor. Acționați din nou pedală (u). Atunci când mosorul este înfășurat complet, viteza de înfășurare scade. Eliberați pedala (u). Împingeți mosorul la loc în poziția de coasere și îndepărtați-l.

Indicație:

Dacă dispozitivul bobină se află în poziția bobinei(14), procesul de cusut este întrerupt automat. Pentru cusut apăsați dispozitivul bobinei în stânga (poziție de bobinare (14))

Instalarea bobinei

**Avertisment:**

Poziționați comutatorul principal (20) pe Off ("O").

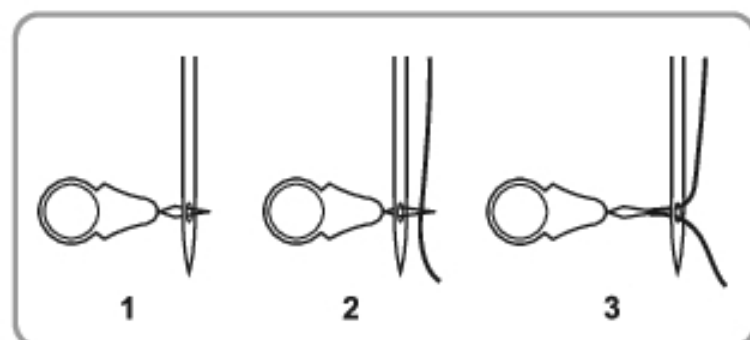
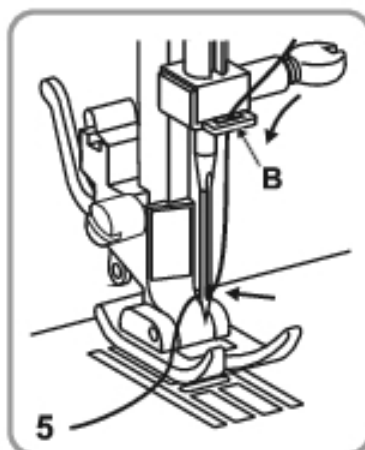
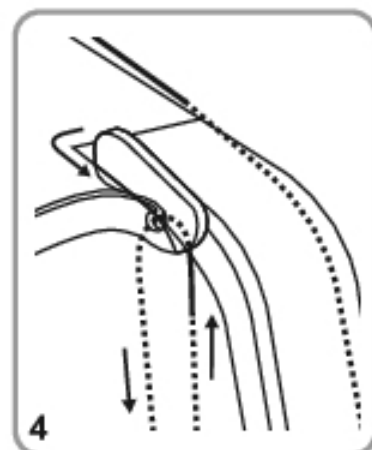
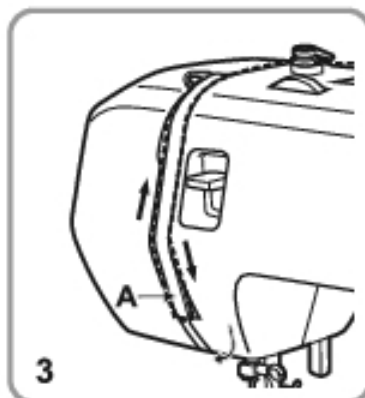
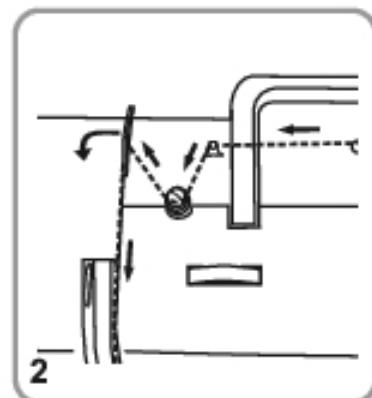
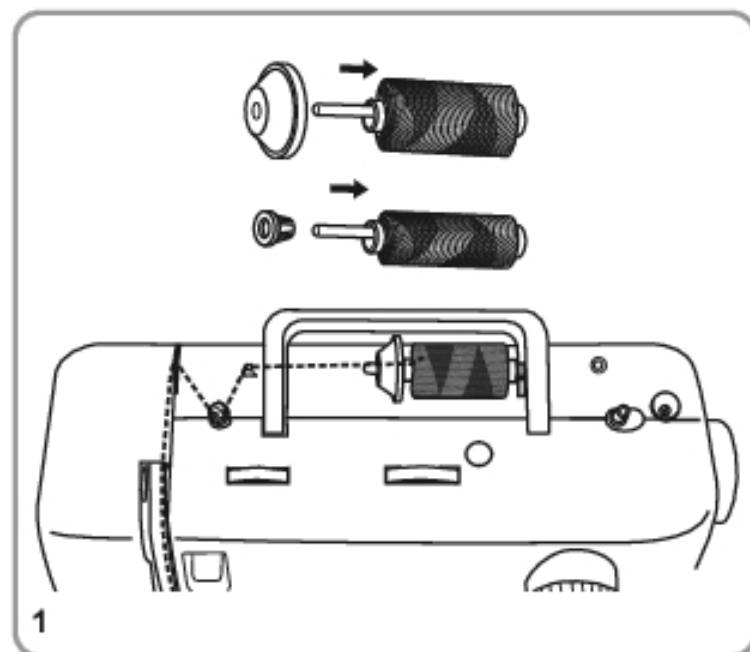
Când introduceți sau îndepărtați mosorul, acul trebuie să fie complet ridicat.

1. Deschideți capacul pliabil.
2. Scoateți carcasa bobinei tragând de clema carcasei (A). Țineți carcasa bobinei cu o mână.
3. Introduceți bobina (3), astfel încât firul să iasă în direcția acelor de ceas (vezi săgeata).
- 4/5. Treceți firul pe sub arc de tensionare.
6. Țineți bobina de mânerul balamalei.
7. Instalați bobina în suveică.

Indicație:

Preluarea în sus a firului de jos este descrisă pe pagina 37.

Bobinarea firului superior



Atenție:

Puneți comutatorul principal (20) pe ("O")! Tija piciorului de cusut se ridică prin ridicarea pârghiei în două-trepte a tije capului de cusut, pârghia firului se aduce în poziția cea mai înaltă prin rotirea roții de mână în sens contrar acelor de ceasornic. La bobinare se urmăresc săgețile și cifrele de pe mașina de cusut.

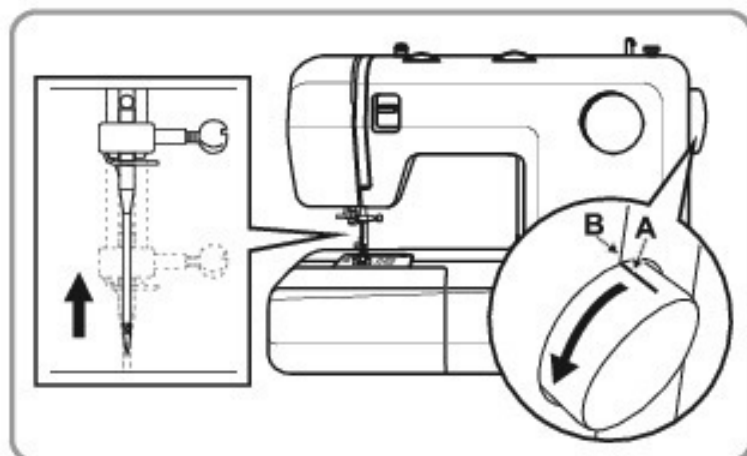
1. Așezați mosorul de fire (n) pe știftul mosorului de fire (15) și fixați capacul pentru mosoarele de fire (s).
- Capac mic pentru mosoarele de fire înguste
- Capac mare pentru mosoarele de fire late
2. Treceți firul superior prin ghidajul firului superior (16) și prin ghidajul firului de pe bobină (2) din dreapta în stânga, apoi mișcați-l înainte în fanta din dreapta și ghidați-l în jos.
3. Se conduce spre stânga sub cama de conducere (A) iar apoi se conduce din nou în sus.
4. Se conduce firul de la dreapta spre stânga prin pârghia firului (1) și apoi în jos.
5. Firul se trece prin ochi mai întâi în spatele conducătorului de fir mare metalic (B) iar apoi prin ochiul acului. Acul se bobinează întotdeauna în față.

Dispozitiv pentru băgat ața în ac

Puteți folosi dispozitivul ca ajutor pentru băgat ața în ac (g).

1. Treceți dispozitivul din spate spre față prin ochiul acului.
2. Treceți firul de sus prin tubul de sârmă a dispozitivului.
3. Trageți înapoi dispozitivul de băgat firul în ac, cu firul prin ochiul acului.

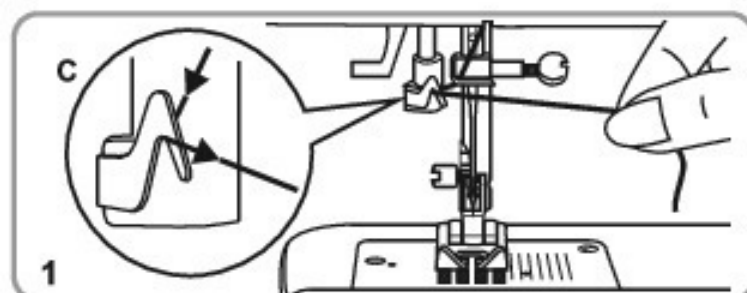
Dispozitiv automat pentru înfirarea acului


Atenție:

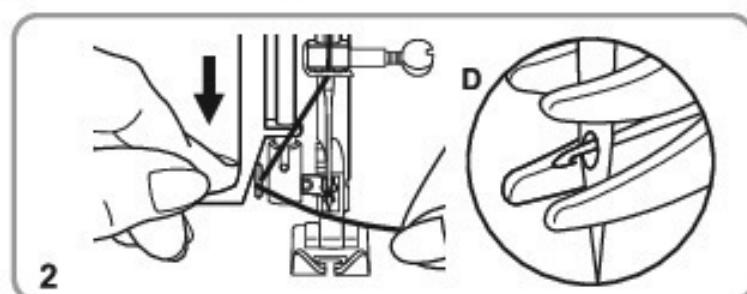
Rotiți comutatorul de alimentare la „O” înainte de a introduce ața în ac.

Atenție:

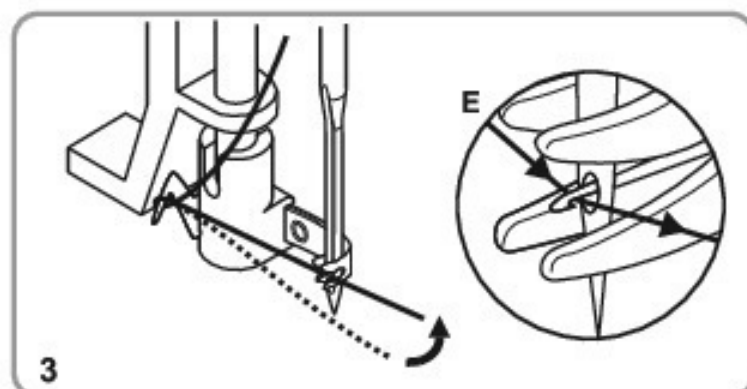
Ridicați acul în cea mai înaltă poziție a sa prin rotirea roții manuale către dumneavoastră, până când marcajul (A) se potrivește cu linia (B) de pe mașină.



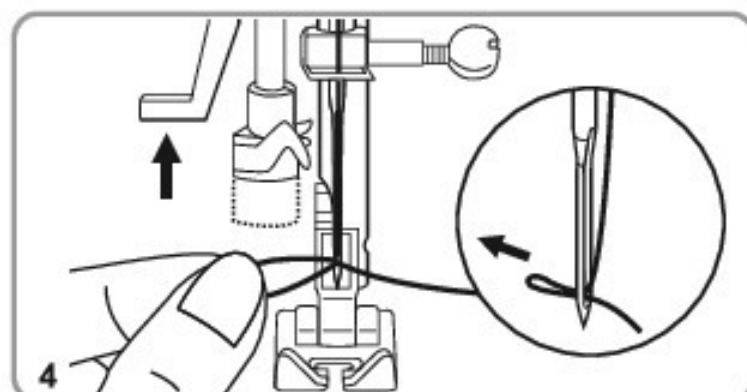
1. Coborâți piciorușul presor.
Ghidați firul în jurul ghidajului de fir. (C)



2. Coborâți pârghia la maximum.
Dispozitivul de introducere a aței în ac trece automat în poziția de introducere a aței în ac iar cârligul trece prin urechea acului (D).

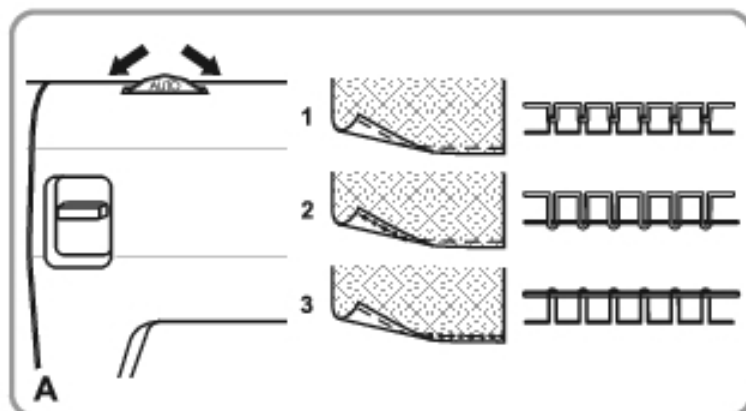


3. Aduceți firul în fața acului, și aveți grijă să fie sub cârlig (E).



4. Țineți ușor ața și eliberați încet pârghia.
Cârligul se va întoarce și va trece ața prin urechea acului, formând o buclă.
Trageți firul prin urechea acului.

Tensionarea firului



Tensionarea firului superior (A)

Nivelul normal de tensionare al firului este: "AUTO".

Pentru mărirea tensiunii, rotiți discul spre următorul număr. Pentru a reduce tensiunea, rotiți-l în sens invers.

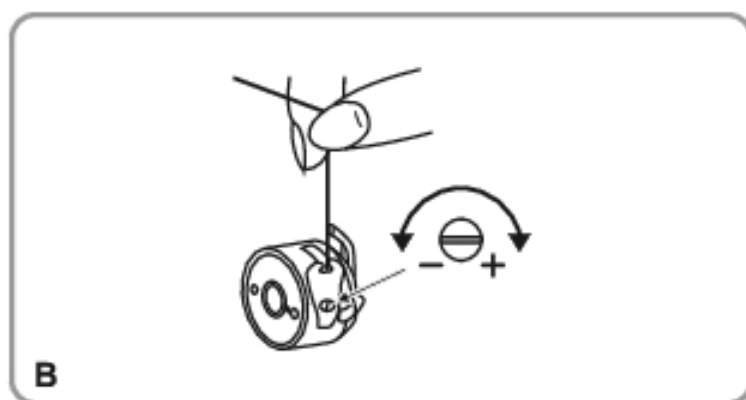
A. Tensiunea normală a firului

B. Firul superior nu este suficient de tensionat

C. Firul superior este prea tensionat

Notă:

Tensiunea superioară a firului trebuie să fie setată la 2-3 atunci când lucrați cu țesături ușoare, precum mătasea și tricotatele etc.



Tensionarea firului de jos (B)

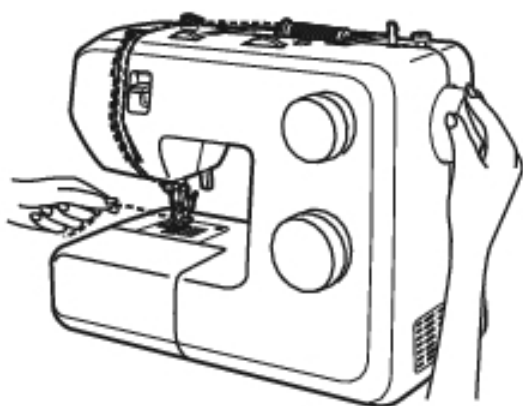
Notă:

Tensionarea firului de jos a fost setată corect în timpul producției, astfel încât nu mai este necesară nicio modificare.

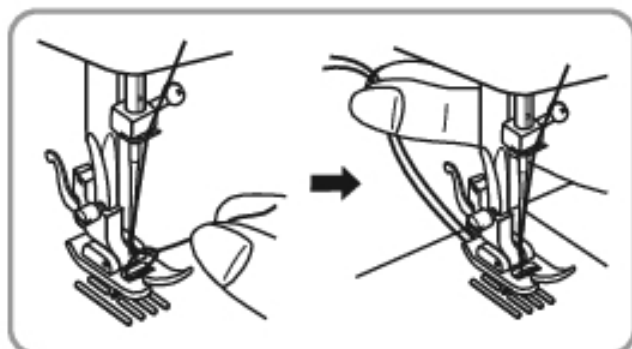
Pentru a controla tensiunea firului bobinei, se introduce toată bobina în carcasa bobinei. Apoi carcasa bobinei se ține atârnată de fir. Firul inferior este bine tensionat atunci când bobina se derulează în jos aprox. 5 până la 10 cm dacă este ușor balansată.

Dacă carcasa bobinei se derulează prea ușor atunci tensiunea firului inferior este prea slabă, dacă se derulează prea greu este prea tensionat. Acesta poate fi reglat cu ajutorul unei șurubelniță (m).

Ridicarea firului inferior



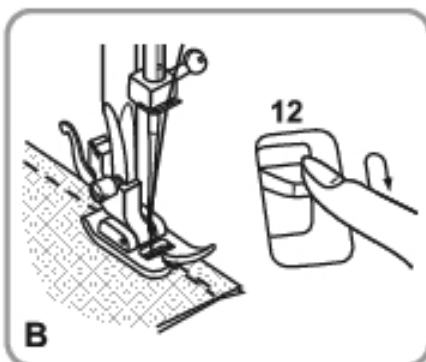
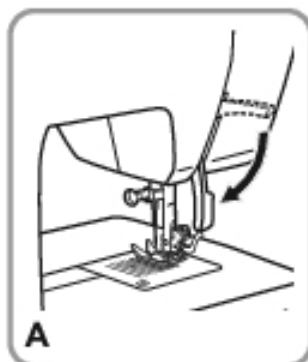
Țineți firul superior cu mâna stângă. Rotiți roata manual (21) în sens invers acelor ceasornicului până când acum se află din nou în sus (vedeți rotirea completă).



Ridicați firul superior pentru ridicarea firului inferior prin fanta din placa acului.

Așezați ambele fire în spate, sub capul de coasere.

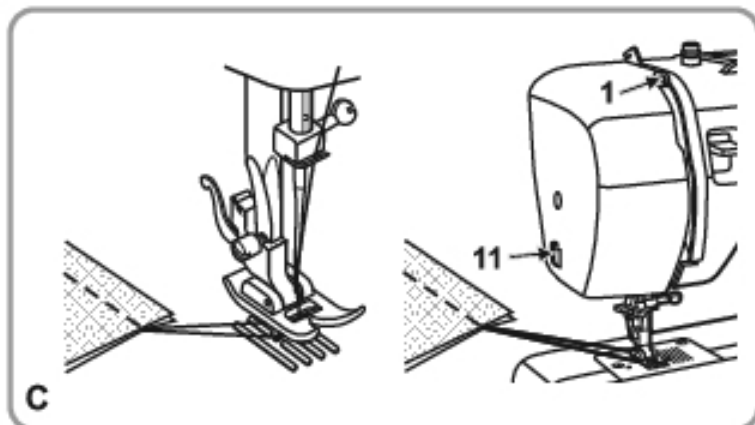
Cusutul / aplicații utile

**Coasere (A)**

Atunci când mașina de cusut este setată corect și firul este trecut prin ochi, capul de coasere înainte de procedura de cusut prin lăsarea în jos a manetei în două trepte a capului de coasere (18). Atunci acționați pedala (u) pentru a începe cusutul.

Însăilare (B)

Pentru a începe să coaseți, coborâți capul de coasere, și apăsați pe pedala pentru coasere înapoi (12). Efectuați câteva cusături înapoi. Când eliberați clapa, mașina va relua coaserea înainte.

**Eliberarea piesei de cusut (C)**

Rotiți roata manuală (21) în sens contrar acelor de ceasornic pentru a aduce pârghia firului (1) în poziția cea mai înaltă. Piciorul de cusut se ridică și piesa de cusut se trage spre spate pentru a o elibera.

Tăierea firului (C)

Țineți cu ambele mâini firele în spatele piciorușului presor, amplasați-le în canelură (11) și trageți-le în jos.

Potrivirea acelor, a materialului și a firului

TABEL PENTRU SELECTAREA ACULUI, A MATERIALULUI ȘI A FIRULUI

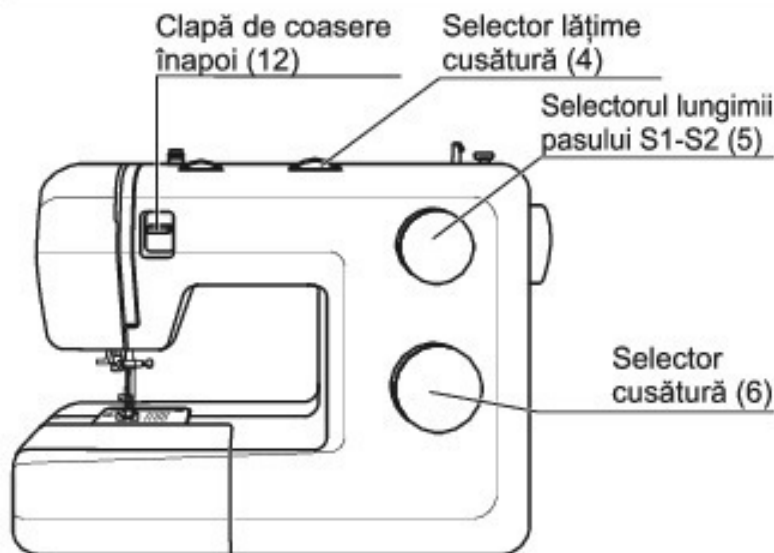
NEEDLE SIZE	MATERIAL	FIR
9-11 (65-75)	Materiale subțiri: bumbac subțire, voal, serj, mătase, muselină, Qiana, tricot, tricotaje din bumbac, jersey, crep, poliester țesut, materiale pentru cămăși și bluze.	Fire din bumbac ușor, nailon sau poliester.
12 (80)	Materiale medii: bumbac, satin, muselină aspră, pânză de vapor, tricotaje duble, materiale ușoare din lână.	Majoritatea firelor comercializate sunt de grosime medie și potrivite pentru aceste materiale și ace. Pentru rezultate optime, utilizați fire de poliester pentru coaserea materialelor sintetice și fire de bumbac pentru materialele din lână naturală. Întotdeauna utilizați același tip de ață pentru firul superior și cel inferior.
14 (90)	Materiale medii: pânză de lână, materiale de lână, tricotaje groase, tricot plușat, denim.	
16 (100)	Materiale groase: bumbac, materiale din lână, materiale pentru foaie de cort și matlasare, denim, materiale pentru tapițerii (de la subțiri la medii).	
Blugi (100)	Materiale grele: denim, blugi, canava, material gros.	
18 (110)	Materiale groase din lână, materiale pentru paltoane, materiale pentru tapițerii, anumite materiale din piele și vinilin.	Ață de mare rezistență, ață pentru coaserea covoarelor. (Creșteți presiunea pe piciorușul presor numere mari.)

IMPORTANT: Asigurați-vă că dimensiunea acului se potrivește cu firul și materialul.

Rețineți!

- În general, firele fine și acele se utilizează pentru coaserea materialelor fine, iar firele mai groase se utilizează pentru coaserea materialelor grele.
- Testați întotdeauna dimensiunea firului și a acului pe o bucată mică de material care se va utiliza pentru coaserea efectivă.
- Utilizați material stabilizator pentru materiale fine sau elastice și selectați piciorușul presor corect.
- Utilizați o dublură pentru materiale fine sau elastice și selectați piciorușul presor corect.
- Tensiunea superioară a firului trebuie să fie setată la 2-3 atunci când lucrați cu țesături ușoare, precum mătasea și tricotajele etc.

Cum să alegeți modelul

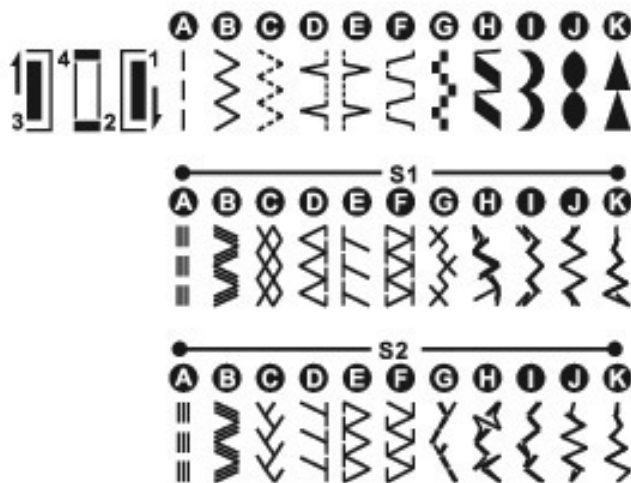


Pentru cusăturile drepte, selectați modelul "A" cu butonul de selectare a modelului (6). Ajustați lungimea cusăturii cu butonul de selectare a pasului de coasere (4). Puteți alege orice poziție a acului, prin învârtirea selectorului lungimii pasului (5).

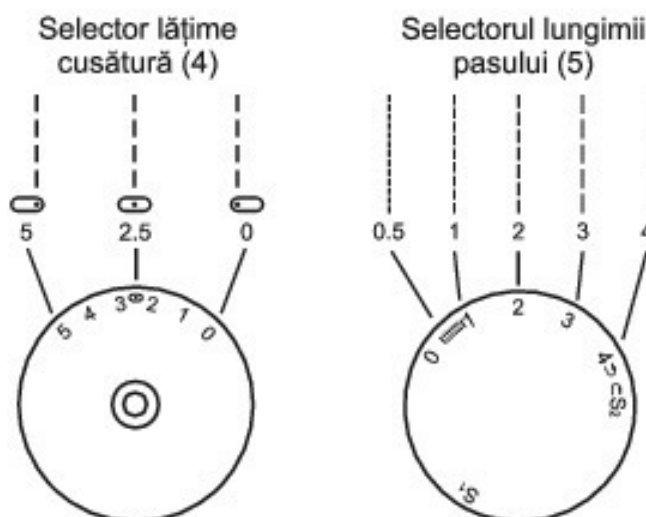
Pentru coaserea în zigzag, selectați modelul "B" cu prin rotirea selectorului de cusătură. Ajustați lungimea cusăturii și lățimea cusăturii utilizând funcție de materialul utilizat.

Pentru celelalte cusătură pentru rândul superior rotiți selectorul pentru cusătură (6) până cant litera dorită/cusătura corespunde cu marcajul. Ajustați lungimea și lățimea cusăturii în funcție de necesitate. Pentru a obține un rezultat optim pentru cusăturile decorative G-K din primul rând lungimea cusături trebuie setată între "0.3" și max. "0.5".

Pentru cusăturile de pe rândul al doilea, învârtiți selectorul lungimii pasului la "S1", **pentru cusăturile de pe rândul trei**, învârtiți selectorul lungimii pasului (5) la "S2", și rotiți selectorul cusăturii (6) până când litera dorită corespunde marcajului. Lățimea cusăturii poate fi reglată în funcție de necesitate.



Coaserea dreaptă și poziția acului



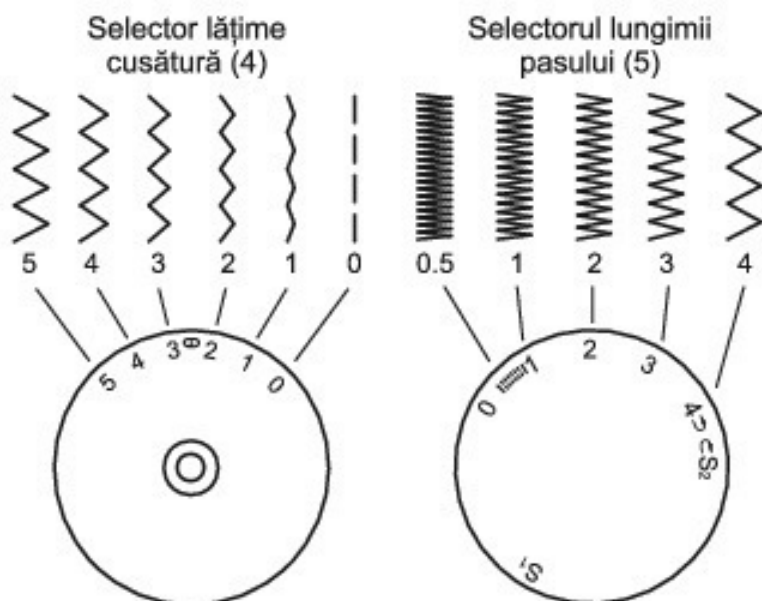
Rotiți selectorul cusăturii (6) în poziția "A" (cusătură dreaptă).

În general cu cât este mai gros materialul cu atât trebuie să fie mai lung acul și cusătura.

Alegeți poziția acului, din poziția stânga în poziția dreapta prin rotirea butonului de selectare a lățimii cusăturii de la "0" la "5".



Coaserea în zig-zag



Rotiți selectorul cusăturii (6) la "B".

Funcționarea butonului de selectare a lățimii cusăturii (4)

Lățimea maximă pentru cusătura în zigzag (4) este de "5". Lățimea poate fi redusă pentru orice model. Lățimea crește când rotiți selectorul lățimii pasului de la "0" la "5".

Funcționarea selectorului lungimii pasului (5) în cazul modelului zigzag

Densitatea cusăturilor în zigzag crește pe măsură ce setarea lungimii cusăturii ajunge la "0". Cusăturile în zigzag frumoase se obțin, de obicei, la "2,5" sau la valori mai mici.

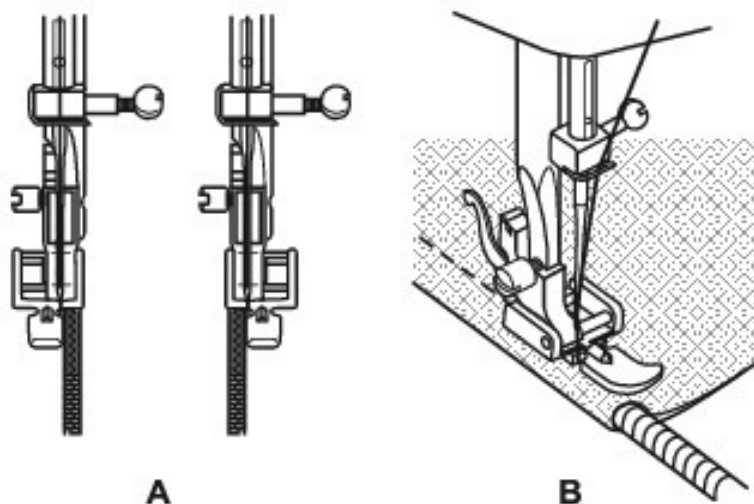
Coaserea în relief

Când lungimea cusăturii este setată între "0" și "1" cusăturile sunt foarte apropiate producând "coasere în relief" care se folosește pentru a realiza butoniere sau cusături decorative.

Materiale fine

Când coaseți pe material foarte delicat, așezați o păslă de coasere corespunzătoare sub material. Hârtia se rupe apoi ușor după terminarea cusăturii.

Cap pentru fermoar



Cusătura	Lațime pas	Lungime pas
A	2.5	1~4

Capul pentru coaserea fermoarelor poate fi instalat pe stânga sau pe dreapta în funcție de partea capului pe care veți coase fermoarul. (A)

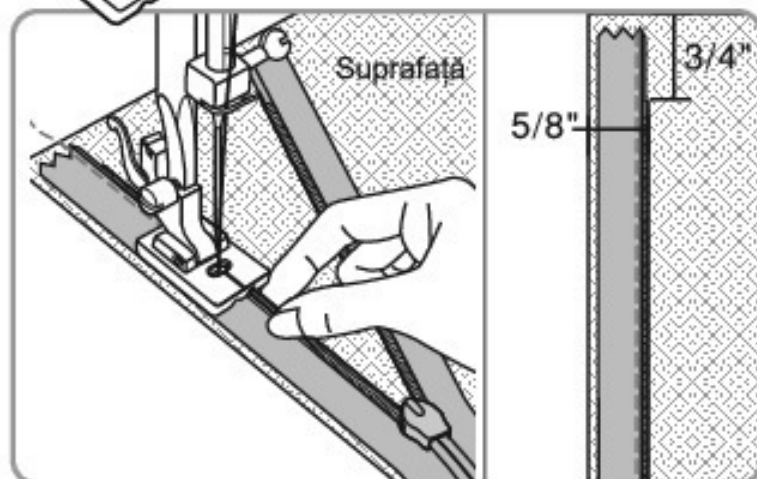
Pentru a coase peste cheia fermoarului, coborâți acul în material, ridicați capul de coasere și împingeți cheia în spatele piciorușului. Coborâți capul și continuați coaserea.

Este posibil să coaseți pe lungime, un șnur prin dublura unui material. (B)

Setați lungimea cusăturii (5) în funcție de grosimea materialului între "1" și "4".

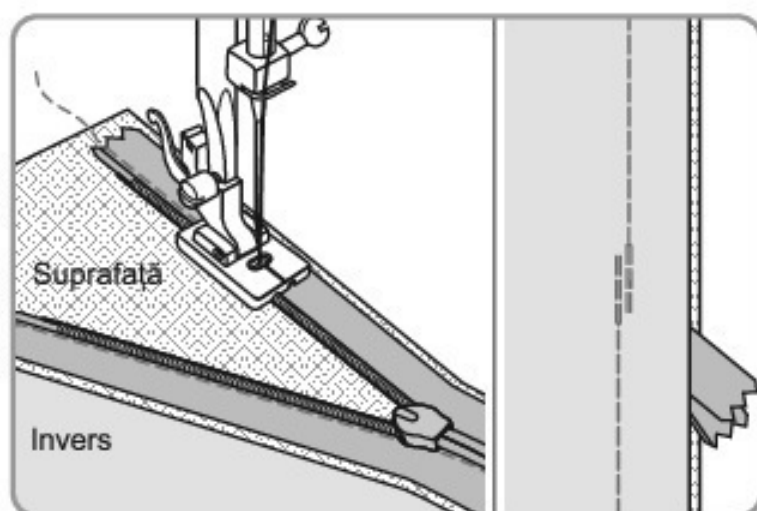


Aplicare invizibilă a fermoarului



Piciorușul pentru fermoare invizibile asigură o închidere invizibilă pe fuste, rochii și o diversitate de articole de îmbrăcăminte și accesorii.

Atașați piciorușul pentru fermoare invizibile la mașină, aliniind acul cu marcajul central. Poziționați fermoarul deschis cu partea frontală în jos, pe partea dreaptă a materialul, conform imaginii. Prindeți cu ace, având bobina pe linia de coasere (5/8") și capătul superior cu 3/4" sub tivul brut al articolului de îmbrăcăminte. Cu șanțul din dreapta al piciorușului poziționat peste bobină, coaseți fermoarul până când piciorușul lovește glisorul (îndepărtați acele pe măsură ce ajungeți la acestea). Întăritură spate.

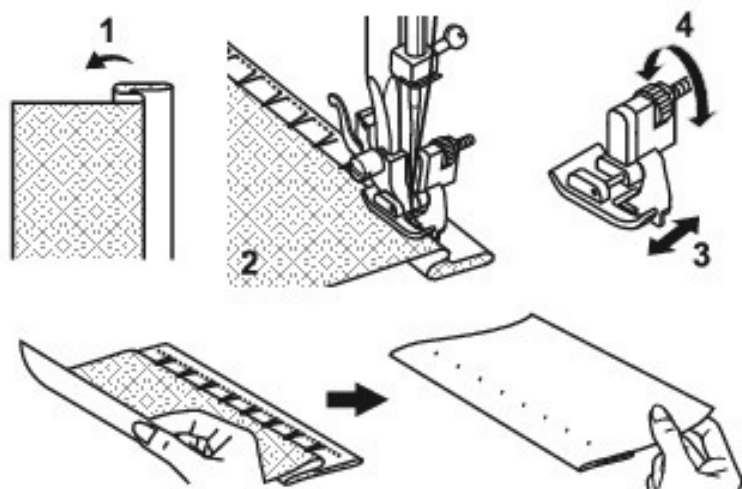


Pentru a atașa cealaltă jumătate a fermoarului, prindeți cu ace banda, cu partea frontală în jos, cu bobina pe linia de coasere (5/8") și capătul superior cu 3/4" sub tivul brut al articolului de îmbrăcăminte, la fel ca mai sus. Asigurați-vă că fermoarul nu este răsucit în partea de jos. Utilizați șanțul din stânga al piciorușului, asigurându-vă că marcajul central este încă aliniat cu acul și cusătura, la fel ca mai sus.

Închideți fermoarul. Glisați piciorușul pentru fermoare spre stânga astfel încât acul să se afle în canelura exterioară. Prindeți cusătura cu ace sub deschiderea fermoarului. Pliți capătul fermoarului în afară și coborâți acul cu mâna ușor deasupra și spre stânga ultimei cusături. Coaseți cusătura aproximativ 2", conform imaginii. Trageți firul într-o parte și înnodeți. Treceți la piciorușul presor standard și finalizați cusătura.

La capătul fermoarului, coaseți aproximativ 1" din banda fiecărui fermoar pentru a coase doar spațiul de îmbinare.

Cap pentru tiv ascuns



Cusătura	Lațime pas	Lungime pas
D	1~2	3~4

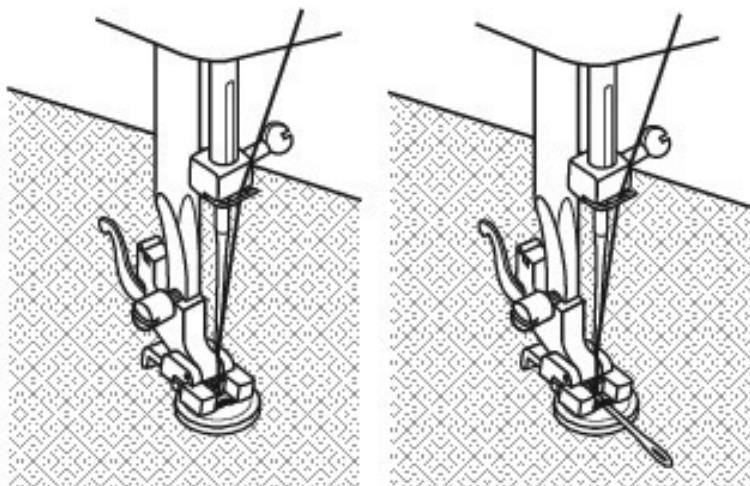
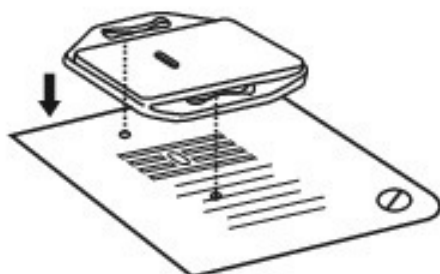
Pentru tivurile draperiilor, pantalonilor, fustelor, etc..

..A.. Tiv invizibil pentru țesături elastice.

1. Împăturiți materialul ca în imagine cu partea din spate în sus.
2. Așezați materialul sub capul de coasere. Rotiți volantul înainte, până când acul este pe stânga. Acesta ar trebui să străpungă cuta din material.
3. Ajustați ghidajul (3) rotind selectorul (4) astfel încât ghidajul să calce cuta.

Coaseți ușor, apăsând cu grijă pedala de control și ghidând materialul cu marginea ghidajului.

Cap pentru coaserea nasturilor

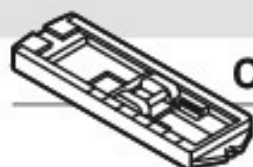


Cusătura	Lațime pas	Lungime pas
B	0~5	0

Instalați placa de broderie și oprire (p).

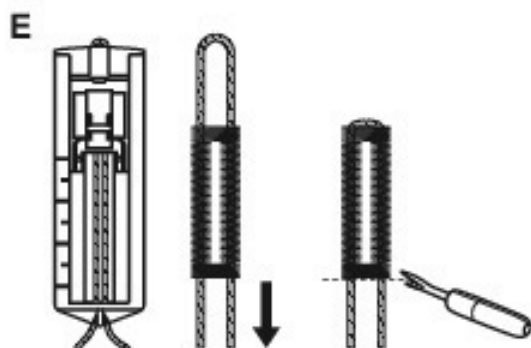
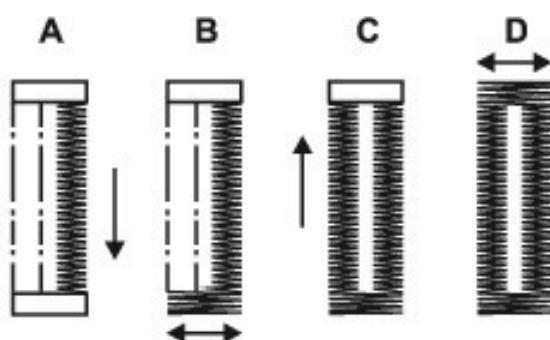
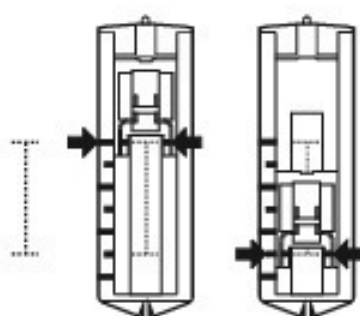
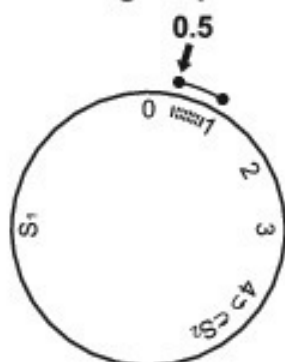
Așezați materialul sub capul de coasere. Rotiți butonul la poziția marcată, lăsați în jos capul de coasere, ajustați lățimea cusăturii "0" și coaseți câteva cusături de încercare în gaura din stânga, reglați lățimea de coasere (între 3-4). Rotiți roata manuală (21) pentru a verifica dacă acul intră corect în gaura din dreapta sau din stânga ale nasturelui și coaseți nasturele. Ajustați lățimea cusăturii la "0" și coaseți cusăturile de fixare.

Dacă este nevoie să lăsați un spațiu între cusătură și nasture, așezați un ac pe nasture și coaseți. Pentru nasturi cu 4 orificii, începeți prin a coase prin cele 2 orificii de sus, apoi împingeți articolul în față pentru a coase și cele 2 orificii rămase.



Cap pentru găurile nasturilor

Lungime pas



Cusătura	Lațime pas	Lungime pas
	5	0.5~1

Pregătirea:

Îndepărtați capul pentru coaserea în zig-zag și înlocuiți-l cu cel pentru butoniere. Poziționați selectorul pentru lungimea cusăturii între "0,5" și "1". Densitatea cusăturilor depinde de grosimea materialului.

Notă: Întotdeauna executați o butonieră de încercare.

Pregătirea materialului:

Măsurați diametrul nasturelui și adăugați 0,3 cm pentru crestătură. Dacă nasturele este foarte gros, adăugați la diametru. Marcați poziția și lungimea butonierei pe material. Ridicați acul în cea mai înaltă poziție.

Poziționați materialul astfel încât acul să se situeze pe cel mai îndepărtat marcaj de dumneavoastră. Împingeți capul pentru butoniere la maxim, cât se poate de departe de dumneavoastră.

Coborâți piciorușul.

A. Poziționați selectorul pe (6) "1" . Efectuați cusăturile la viteză moderată până ajungeți la capătul marcajului. Ridicați acul în cea mai înaltă poziție.

B. Poziționați selectorul pe (6) "2" și executați 5 sau 6 pași de întărire. Ridicați acul în cea mai înaltă poziție.

C. Poziționați selectorul pe (6) "3" și coaseți partea stângă a butonierei cât se poate de departe de marcajul de la capătul cel mai îndepărtat de dumneavoastră. Ridicați acul în cea mai înaltă poziție.

D. Poziționați selectorul pe (6) "2" și executați câteva cusături de întărire. Ridicați acul în cea mai înaltă poziție.

Ridicați capul de coasere. Scoateți materialul de sub cap. Trageți firul superior prin spatele materialului și legați firul superior și cel inferior.

Tăiați centrul butonierei cu un tăietor butoniere (n), special având grijă să nu tăiați cusăturile. Aveți grijă să nu tăiați cusătura pe lateral.

Notă:

- Reduceți ușor tensiunea firului superior (3) pentru a obține rezultate mai bune.
- Se recomandă utilizarea materialului stabilizator, precum tort sau flis pentru materiale fine, elastice sau tricotaje. Cusătura în zig-zag trebuie să permită coaserea peste tort (E).
- Utilizați un ac de 9-11 (65-75) pentru materialul următor:

Materiale ușoare: bumbac subțire, voal, serj, mătase, muselină, tricoturi interlock Qiana, tricotaje din bumbac, jersey, crep, poliester țesut, materiale pentru cămăși și bluze.

Cusăturile de surfilare



Cusătura	Lațime pas	Lungime pas
E, F	3~5	S1, S2

Notă:

Utilizați ace noi, cu cap rotund sau ace pentru materiale supraelastice.

Cusături, finisaj îngrijit, tivuri vizibile.

Cusătură overlock (A)

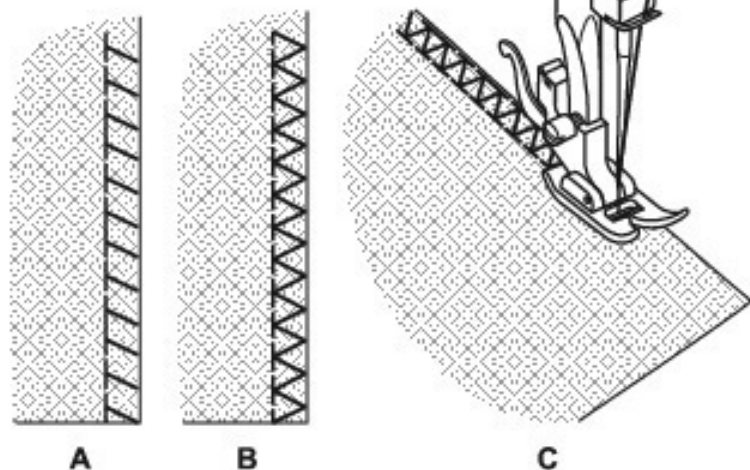
Pentru pânze fie, jersey, marginile ale gâtului, borduri.

Cusătură overlock standard (B)

Pentru produse tricotate subțiri, țesături tricotate, decolteuri, margini.

Cusătură overlock dublă (C)

Pentru tricotaje subțiri, tricotaje de mână, tighel.



Toate cusăturile de surfilare sunt potrivite pentru coaserea și finisarea îngrijită a marginilor și a tighelurilor vizibile, într-o singură operație.

Pentru un aspect îngrijit, acul trebuie să treacă peste marginea materialului.

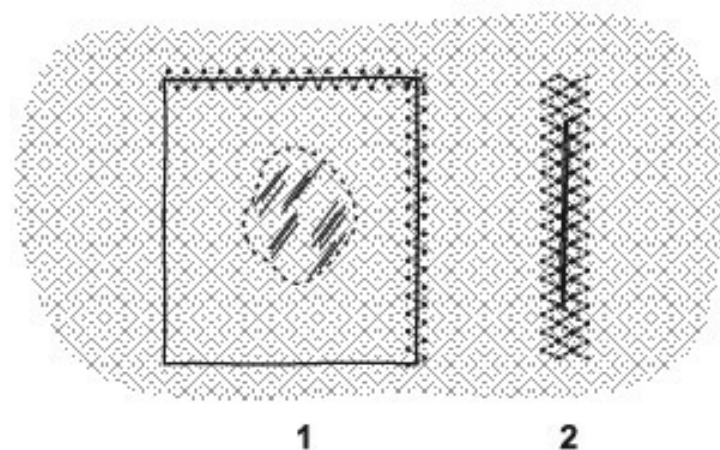
Coaserea în zig zag în 3 pași



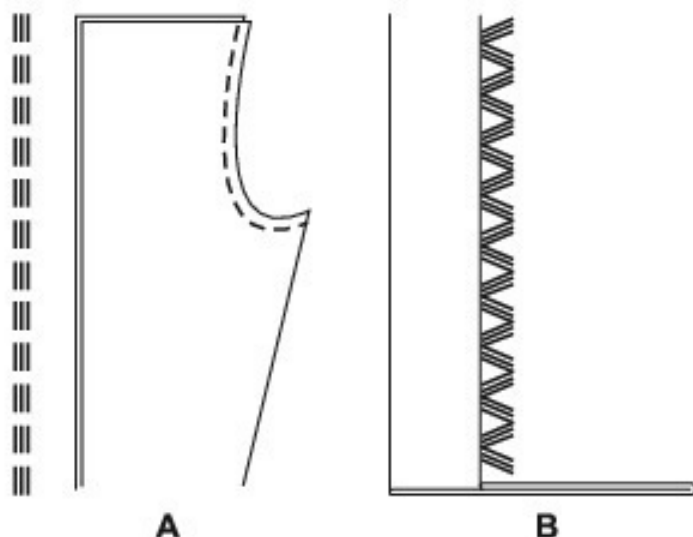
Cusătura	Lațime pas	Lungime pas
C	3~5	1~2

Pentru coaserea pe dantelă și elastic, cârpirea, peticirea și întărirea marginilor.

1. Așezați petecul în poziție.
2. Pentru cârpirea deșirărilor, se recomandă utilizarea unei bucăți de material pentru întărire. Mai întâi, coaseți peste centru, trecând peste ambele laturi. Coaseți 3-5 rânduri de cusături, în funcție de tipul de material și de ruptură.



Cusătură întinsă



Cusătura	Lațime pas	Lungime pas
A	2.5	S1, S2

Cusătură dreaptă triplă: (A)

Pentru cusăturile supuse la frecare.

Mașina va coase doi pași înainte și unul înapoi. Acesta va oferi o triplă întăritură.

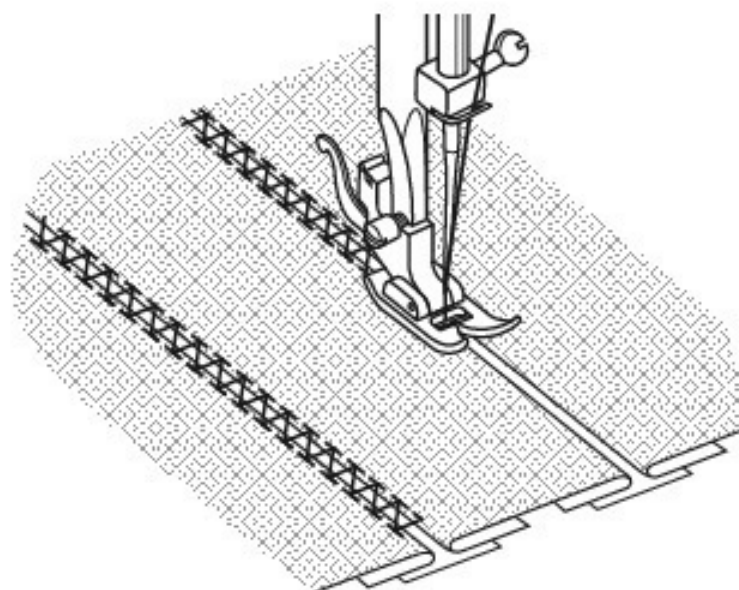
Cusătura	Lațime pas	Lungime pas
B	3~5	S1, S2

Cusătura în zig zag triplă: (B)

Pentru cusăturile supuse la frecare, tivuri și cusături decorative.

Această cusătură este potrivită pentru materialele groase precum denimul și catifeaua.

Legarea



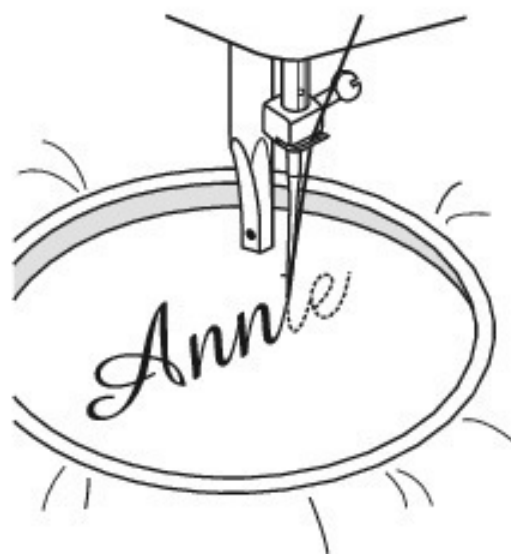
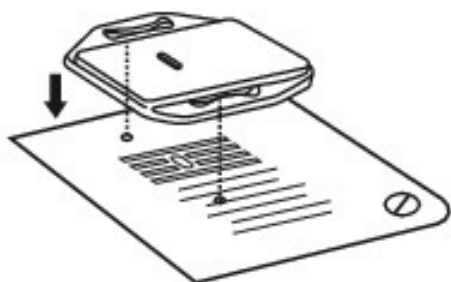
Cusătura	Lațime pas	Lungime pas
F	3~5	S1

Aceste cusături pot fi utilizate la legarea unor bucăți de material, lăsând un mic spațiu între ele.

1. Pliți marginile ambelor bucăți de material pentru a face un tiv și așezați marginile pe o bucată de hârtie subțire, lăsând foarte puțin spațiu între ele.
2. Coaseți de-a lungul marginii, trăgând ușor de ambele fire la începutul coaserii.
3. Utilizați o ață ușor mai groasă decât de obicei.
4. După terminare, îndepărtați cusăturile de înșăilare și hârtia. Terminați prin a înnoda pe dos, la capăt și la sfârșit.

Monogramarea și brodarea cu ajutorul suportului de brodare*

* Acest accesoriu nu este furnizat împreună cu mașina de cusut.



Cusătura	Lațime pas	Lungime pas
B	1~5	0

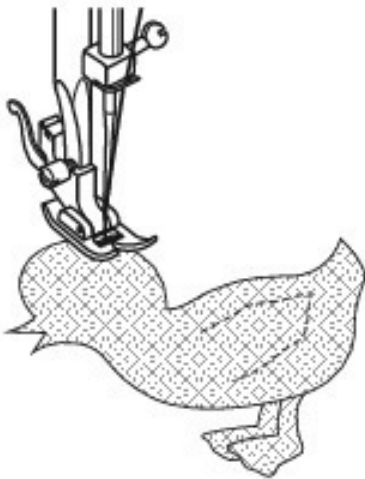
Reglați suportul de brodare (o)

1. Instalați capul de coasere și suportul acestuia.
2. Reglați suportul de brodare.
3. Înainte de a începe coasere coborâți maneta pe două niveluri a capului de coasere (18).
4. Ajustați lățimea cusăturii în funcție de lățimea literei sau a modelului.

Pregătirea înaintea monogramării și a brodării*

1. Desenați litera sau modelul dorit pe spatele materialului.
2. Întindeți materialul la maxim pe suportul de brodare.
3. Așezați materialul sub ac. Coborâți maneta capului de coasere (18).
4. Rotiți volantul (21) spre utilizator pentru ca firul inferior să fie ridicat. La începutul borderiei efectuați câteva cusături de siguranță.
5. Țineți suportul de brodare cu ambele mâini cu degetul arătător și degetul mare.
6. Reglați viteza de coasere și mișcarea suportului de brodare.

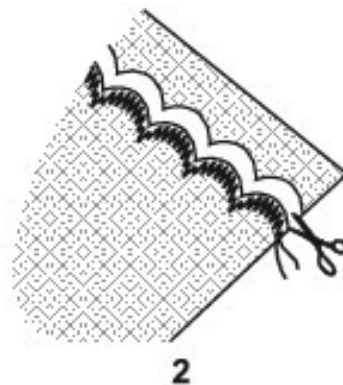
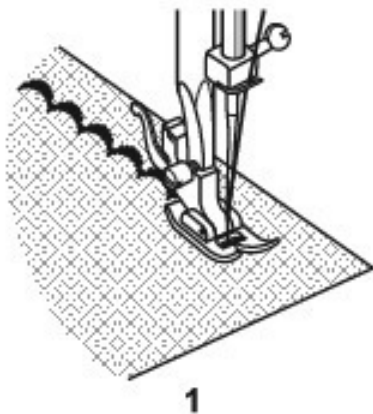
Coaserea aplicațiilor



Cusătura	Lațime pas	Lungime pas
B	3~5	0.5~1

1. Decupați aplicația și însăilați-o pe material.
2. Coaseți ușor în jurul ei.
3. Tăiați excesul de material ce depășește cusăturile. Atenție să nu tăiați cusăturile.
4. Îndepărtați însăilarea.
5. Înnotați firul inferior și cel superior pentru a evita descoaserea acestora.

Festonare

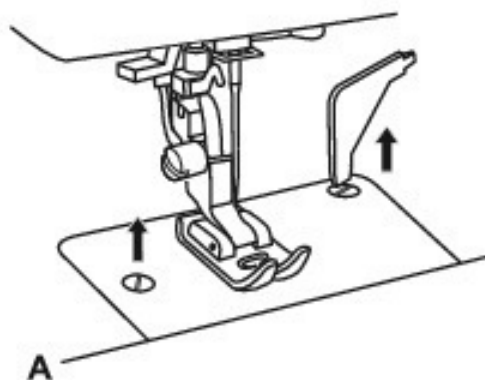


Cusătura	Lațime pas	Lungime pas
I	3~5	1~2

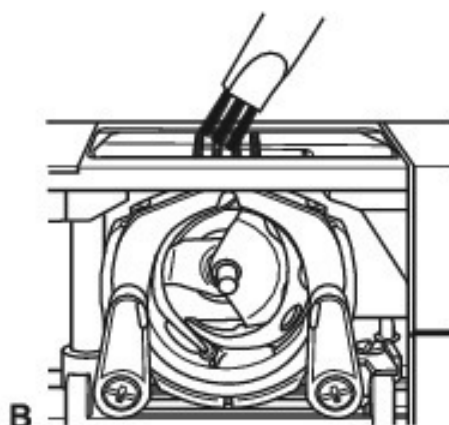
Această mașină festonează marginile care pot fi utilizate ca margini decorative.

1. Coaseți de-a lungul marginii materialului.
2. Dacă doriți tăiați în jurul festonării pentru a obține o margine festonată. Aveți grijă să nu tăiați firul.

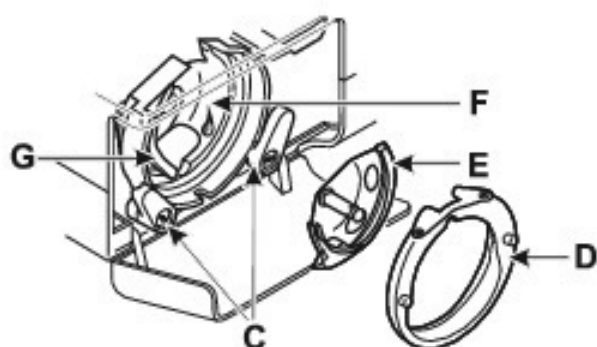
Întreținerea mașinii de cusut



A



B



Atenție:

Deconectați mașina de cusut de la sursa de alimentare cu curent electric, scoțând ștecherul din priză. Mașina de cusut trebuie deconectată pentru toate operațiunile de curățare.

Demontarea plăcii acului (A):

Rotiți volantul (21) până când acul este complet ridicat. Deschideți capacul frontal și scoateți șurubul plăcii (8) cu ajutorul unei șurubelniță L (I).

Curățarea trenului de alimentare (B):

Îndepărtați carcasa bobinei și curățați locașul cu pensula (o) prevăzută în acest sens.

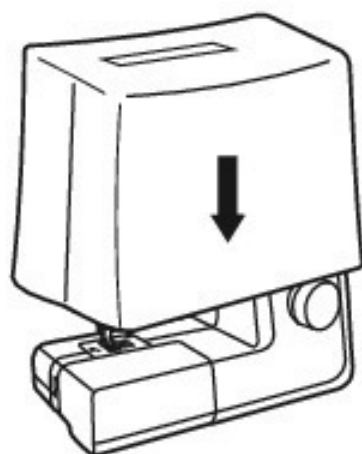
Curățarea și ungerea cârligului (C-G):

Scoateți carcasa bobinei. Depărtați cele două piciorușe de prindere (C) împingându-le în exterior. Scoateți opritorul din locașul cârligului (D) și cârligul (E). Curățați cu o cârpă moale. Ungeți punctele respective cu 1 sau 2 picături de ulei pentru mașina de cusut (F). Rotiți volantul până când locașul cârligului (G) este poziționat în stânga. Reinstalați cârligul (E) și închideți cele două piciorușe de prindere. Introduceți carcasa bobinei și bobina și reamplasați placa acului.

Important:

Scamele și resturile de ață trebuie curățate periodic!

Păstrare



Atunci când nu folosiți mașina de cusut, scoateți ștecherul din priză. Utilizați husă pentru protecția împotriva prafului (t). Păstrați mașina de cusut într-un loc uscat și inaccesibil pentru copii. Dacă mașina de cusut nu a fost utilizată timp mai îndelungat, aceasta trebuie protejată împotriva prafului, murdăriei sau umidității excesive.

Depanarea

Probleme	Cauze	Soluții
Firul superior se rupe	<ol style="list-style-type: none"> 1. Mașina nu este bobinată corect. 2. Tensiunea firului este prea mare. 3. Firul este prea gros pentru ac. 4. Acul nu este instalat corect. 5. Firul se desface în jurul suportului de bobină. 6. Acul este deteriorat. 	<ol style="list-style-type: none"> 1. Reînfilati mașina. 2. Micșorați tensiunea firului (scădeți numărul). 3. Alegeți un ac mai mare. 4. Îndepărtați și reinstalați acul (partea plată înspre spate). 5. Scoateți bobina. 6. Schimbați acul.
Firul inferior se rupe	<ol style="list-style-type: none"> 1. Carcasa bobinei nu este instalată corect. 2. Carcasa bobinei nu este înfilată corect. 	<ol style="list-style-type: none"> 1. Scoateți și reinstalați carcasa bobinei și trageți de fir. Ar trebui să iasă ușor. 2. Verificați bobina și carcasa.
Cusături lipsă	<ol style="list-style-type: none"> 1. Acul este incorect instalat. 2. Acul este deteriorat. 3. Mărimea acului este greșită. 4. Este montat capul de coasere greșit. 	<ol style="list-style-type: none"> 1. Îndepărtați și reinstalați acul (partea plată înspre spate). 2. Instalați un ac nou. 3. Alegeți un ac potrivit cu firul și materialul utilizat. 4. Verificați și prindeți-l corect.
Acul se rupe	<ol style="list-style-type: none"> 1. Acul este deteriorat. 2. Acul este incorect instalat. 3. Mărimea acului este greșită pentru material. 4. Este montat capul de coasere greșit. 	<ol style="list-style-type: none"> 1. Instalați un ac nou 2. Instalați acul corect (partea plată înspre spate). 3. Alegeți un ac potrivit cu firul și materialul utilizat. 4. Alegeți un cap de coasere potrivit.
Cusături slăbite	<ol style="list-style-type: none"> 1. Mașina nu este corect înfilată. 2. Carcasa bobinei nu este înfilată corect. 3. Combinația ac/material/fir este greșită. 4. Tensiunea firului este greșită. 	<ol style="list-style-type: none"> 1. Verificați firul. 2. Înfilati bobina conform instrucțiunilor. 3. Alegeți un ac potrivit cu firul și materialul utilizat. 4. Corectați tensiunea firului.
Cusăturile se adună	<ol style="list-style-type: none"> 1. Acul este prea gros pentru material. 2. Lungimea cusăturii este setată greșit. 3. Materialele se adună. 	<ol style="list-style-type: none"> 1. Utilizați un ac mai subțire. 2. Reajustați lungimea cusăturii. 3. Utilizați o dublură pentru materiale fine sau elastice.
Cusături inegale, alimentare inegală	<ol style="list-style-type: none"> 1. Ață de calitate slabă. 2. Carcasa bobinei nu este înfilată corect. 3. Materialul a fost tras. 	<ol style="list-style-type: none"> 1. Alegeți o ață de mai bună calitate. 2. Scoateți carcasa bobinei. Înfilati-o și reintroduceți-o corect. 3. Nu trageți de material în timpul coaserii. Lăsați-l să fie tras de mașină.
Mașina este zgomotoasă	<ol style="list-style-type: none"> 1. Mașina trebuie unsă. 2. Scame sau ulei s-au acumulat în cârlig sau în placa acului. 3. Uleiul utilizat este de slabă calitate. 4. Acul este deteriorat. 	<ol style="list-style-type: none"> 1. Ungeți conform recomandărilor. 2. Curățați cârligul și trenul de alimentare. 3. Utilizați doar ulei de bună calitate. 4. Înlocuiți acul.
Mașina se blochează	Firul este prins în cârlig.	Îndepărtați firul superior și carcasa bobinei, rotiți volantul (21) înapoi și înainte cu mâna și îndepărtați resturile de ață. Ungeți conform recomandărilor.

Casare



- Casați dispozitivele cu elementele periculoase cu mare atenție și asigurați-vă că nu le mai folosește nimeni.
- Nu aruncați mașina de cusut la gunoiul menajer.
- Acest produs este fabricat conform directivei UE 2012/19/EU.
- Casați mașina de cusut la o firmă înregistrată de casare sau prin intermediul unei fabrici locale de casare.
- Respectați reglementările în vigoare. În cazul în care aveți îndoieli, consultați centrul de casare a deșeurilor.
- Vă rugăm casați toate materialele de ambalare într-o manieră prietenoasă mediului.

Păstrați ambalajul în care a fost transportată mașina de cusut. Poate fi util pentru păstrarea mașinii, dar poate fi extrem de utilă dacă doriți să transportați mașina pentru reparații. Majoritatea cazurilor de deteriorări au loc atunci când mașinile sunt transportate.

Garanție

Mașina de cusut este în garanție timp de trei ani de la data cumpărării. Mașina de cusut a fost verificată cu atenție și în mod temeinic înainte de livrare. Vă rugăm păstrați chitanța ca dovadă a cumpărării.

În cazul unei reclamații privind garanția, vă rugăm sunați la centrul de service.

Doar așa puteți să vă asigurați transportul gratuit al bunului dumneavoastră către noi.

Garanția acoperă doar defecțiunile materialelor sau defecțiuni de fabricație, nu acoperă piese uzate, deteriorate sau fragile ex. întrerupătoarele.

Produsul este menit doar pentru uz privat, nu comercial.

În cazul utilizării incorecte sau a manevrării necorespunzătoare, a utilizării forței sau a oricărui tip de intervenție care nu a fost realizată de biroul nostru de service, garanția va fi anulată.

Această garanție nu vă limitează drepturile statutare.

Numărul de service

Aceste Instrucțiuni de Operare nu pot acoperi toate aplicațiile posibile.

Pentru mai multe informații sau în cazul unor probleme neprezentate sau prezentate insuficient în aceste Instrucțiuni de Operare, vă rugăm sunați la numărul de service **00800 555 00 666 (gratuit)**

Vă rugăm păstrați aceste Instrucțiuni de Operare într-un loc sigur și dați-le mai departe viitorilor utilizatori.

Adresa Centrului de service:

sewingguide-service-ro@teknihall.com

CROWN Service Center

teknihall Elektronik GmbH

Breitefeld 15

DE-64839 Münster

GERMANIA

IAN 300024

Producător

Vă rugăm să luați în considerare că adresa următoare nu este o adresă de service. Contactați mai întâi locul de service menționat mai sus.

Crown Technics GmbH

Turmstraße 4

D-78467 Konstanz

GERMANIA

GR Γραμμή εξυπηρέτησης πελατών:
00800 555 00 666 (Ατελώς)

RO Număr de service pentru reclamații:
00800 555 00 666 (gratuit)

HR Broj službe za žalbe:
00800 555 00 666 (besplatno)

BG Телефонен номер на гаранционния сервиз:
00800 555 00 666 (безплатен)

Έκδοση των πληροφοριών · Stanje informacija ·
Versiunea informațiilor · Актуалност на информацията:
03/2018 · Ident.-No.:032018

021VGK2103(B)(GR/RO/HR/BG)

www.sewingguide.de

IAN 300024

HR, BG