

SILVERCREST®



www.lidl-service.com



SEWING MACHINE SNM 33 B2

(GR)

Ραπτομηχανή

Υποδείξεις χειρισμού και ασφάλειας

(RO)

MAȘINĂ DE CUSUT

Instrucțiuni de utilizare și de siguranță

(HR)

ŠIVAČA MAŠINA

Upute za posluživanje i za Vašu sigurnost

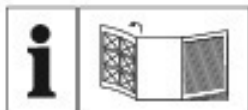
(BG)

ШЕВНА МАШИНА

Инструкции за обслужване и безопасност

IAN 300024

(GR)
(RO)
(HR)
(BG)



GR

Πριν ξεκινήσετε την ανάγνωση, ανοίξτε τη σελίδα με τις εικόνες και εξοικειωθείτε με όλες τις λειτουργίες της συσκευής.

RO

Înainte de a citi instrucțiunile, priviți imaginile și familiarizați-vă cu toate funcțiile aparatului.

HR

Prije nego što pročitate tekst, otvorite stranicu sa slikama i upoznajte se na osnovu toga sa svim funkcijama uređaja.

BG

Преди да прочетете отворете страницата с фигурите и след това се запознайте с всички функции на уреда.

Περισσότερες χρήσιμες συμβουλές για τη χρήση της Silvercrest ραπτομηχανής σας μπορείτε να βρείτε μέσω του εξής συνδέσμου ή κώδικα QR.

Accesând link-ul de mai jos sau codul QR puteți găsi mai multe informații utile pentru folosirea mașinii de cusut Silvercrest.

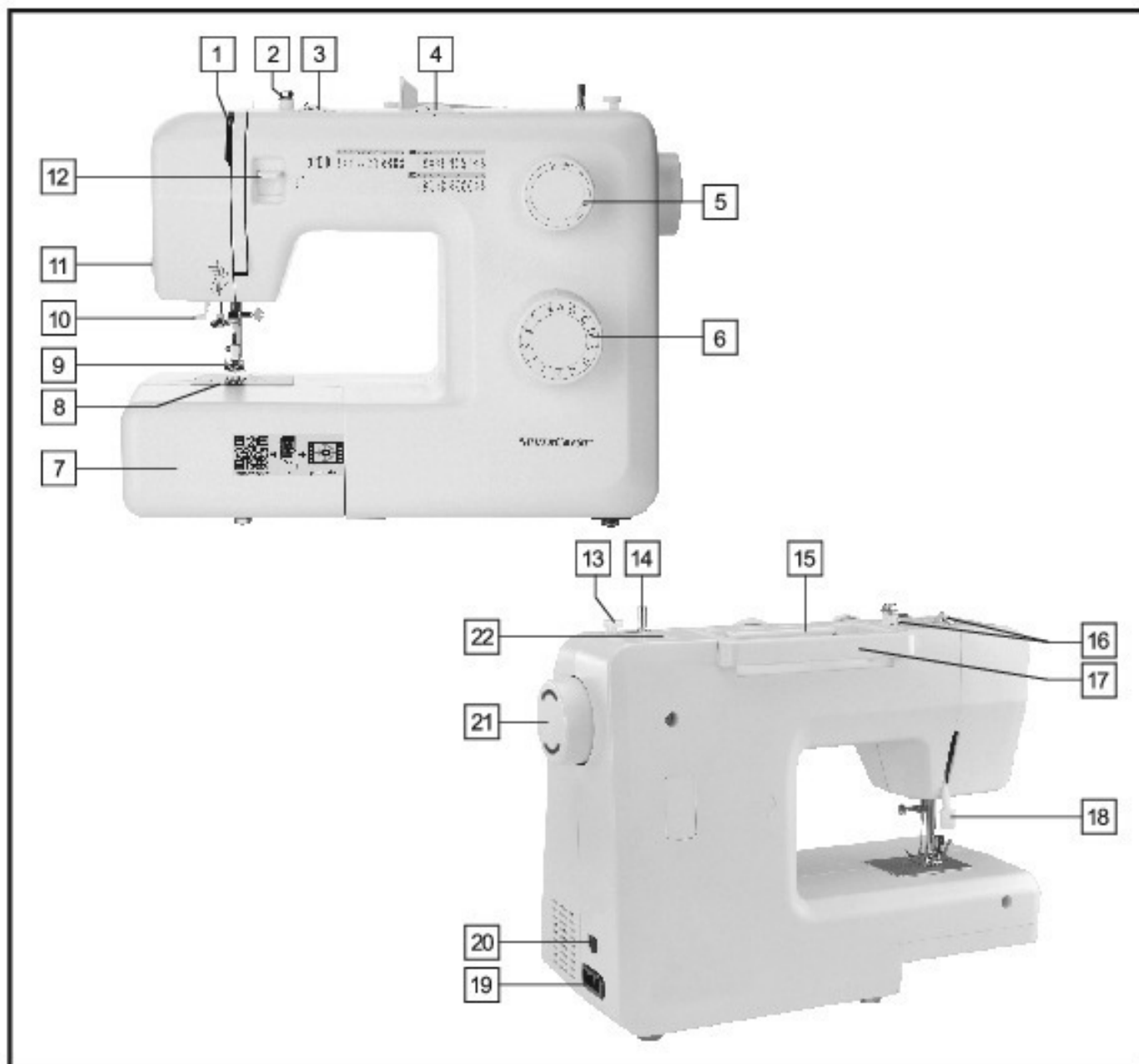
Još korisnih savjeta za upotrebu šivaćeg stroja Silvercrest možete pronaći na poveznici ili putem QR koda u nastavku.

Допълнителни полезни съвети за използването на шевната машина Silvercrest можете да намерите на следната връзка или QR код.

[Http://snm33b2.sewing.guide](http://snm33b2.sewing.guide)



GR	Υποδείξεις χειρισμού και ασφάλειας	Σελίδα	5
RO	Instrucțiuni de utilizare și de siguranță	Pagina	30
HR	Upute za posluživanje i za Vašu sigurnost	Stranica	55
BG	Инструкции за обслужване и безопасност	Страница	80



Uvod

Uvod.....	Stranica	56
Namjena.....	Stranica	56
Dijelovi šivaće mašine.....	Stranica	56
Pribor	Stranica	56
Tehnički podaci	Stranica	57

Važne sigurnosne upute.....	Stranica	58
------------------------------------	-----------------	-----------

Priprema

Priključenje šivaće mašine u struju.....	Stranica	59
Zamjena žaruljice.....	Stranica	59
Pokretni stol	Stranica	60
Postavljanje igle	Stranica	60
Dvopoložajna poluga stopice	Stranica	61
Montiranje držača stopice	Stranica	61
Punjenje špulice donjeg konca	Stranica	62
Postavljanje špulice	Stranica	62
Uvođenje gornjeg konca	Stranica	63
Automatski uvlačivač konca.....	Stranica	64
Reguliranje napetosti konca.....	Stranica	65
Podizanje donjeg konca.....	Stranica	65

Osnove šivanja

Šivanje korisne primjene.....	Stranica	66
Međusobno određivanje igle, tkanine i konca	Stranica	67
Kako izabrati mustru	Stranica	68
Ravan ubod i pozicija igle	Stranica	68
Cik-cak	Stranica	69
Stopica za patentni zatvarač	Stranica	69
Nevidljivo postavljanje zatvarača.....	Stranica	70
Stopica za nevidljivi obrub	Stranica	71
Stopica za prišivanje gumba	Stranica	71
Stopica za izradu rupica za gumbe	Stranica	72
Overlock šav	Stranica	73
Cik cak šivanje	Stranica	73
Trostruki šav	Stranica	74
Šivanje "rub uz rub"	Stranica	74
Izrada monograma i vezenje sa okvirom za vezenje*.....	Stranica	75
Aplikacije.....	Stranica	76
Feston porub.....	Stranica	76

Održavanje stroja

Održavanje stroja.....	Stranica	77
Čuvanje.....	Stranica	77
Uklanjanje smetnji.....	Stranica	78

Upute za odlaganje u otpad	Stranica	79
---	-----------------	-----------

Jamstvo	Stranica	79
----------------------	-----------------	-----------

Servis

Telefonski broj servisa.....	Stranica	79
------------------------------	----------	----

Proizvođač	Stranica	79
-------------------------	-----------------	-----------

Uvod

Čestitamo vam na kupnji šivaće mašine.

Kupili ste kvalitetan proizvod koji je proizveden s velikom pažnjom.

Ove upute za uporabu obuhvaćaju sve što je vrijedno znati o mogućnostima vaše šivaće mašine. Ako još uvijek imate pitanja, obratite se svom prodajnom mjestu.

Želimo vam puno zadovoljstva i velike uspjehe u šivanju.

Prije korištenja šivaće mašine prvi put, vrlo je važno upoznati se sa šivaćom mašinom i njenim funkcijama kako bi se ispravno koristila. Pročitajte sljedeće upute za uporabu kao i sigurnosne upute. Čuvajte ove upute za uporabu na sigurnom mjestu. Ako se šivaća mašina predaje trećoj strani, uz uređaj se moraju priložiti i ove upute za uporabu.

Namjena

Ova šivaća mašina namijenjena je...

- za uporabu u obliku mobilnog stroja,
- za šivanje tipičnih kućnih tekstila i...
- samo za privatnu uporabu u kućanstvu.

Ova šivaća mašina nije namijenjena...

- za instaliranje na jednom mjestu,
- za obradu drugih materijala (npr. kože ili teških materijala poput šatora ili tkanine za jedra)
- za komercijalnu ili industrijsku uporabu.

Dijelovi šivaće mašine

1	Polužni davač konca	12	Poluga za šivanje unatrag
2	Vodilica gornjeg konca	13	Graničnik za špulicu
3	Reguliranje napetosti konca	14	Sklop špulice
4	Reguliranje širine uboda	15	Kalema za konac
5	Gumb za reguliranje dužine uboda	16	Vodilica konca ka špulici
6	Gumb za odabir ubodne mustre	17	Ručka
7	Ravan pokretni stol	18	Dvopoložajna poluga stopice
8	Ploča za štopanje	19	Priključak za napajanje
9	Stopice za šivanje	20	Glavni prekidač
10	Automatski uvlačivač konca	21	Ručni kotač
11	Rezač konca	22	Rupa za drugi konac

Pribor

a	Stopica za svaku vrstu šivanja (već montirana na stroju)	Traper (100)	
b	Nevidljivi donji dio zatvarača	l	L-odvijač
c	Stopica za patentni zatvarač	m	Odvijač (veliki & mali)
d	Stopica za prišivanje gumba	n	Rolice konca (1x plava, 1x pink, 1x žuta)
e	Stopica za izradu rupica za gumbe	o	Nožić za razdvajanje šavova/ kist
f	Stopica za nevidljivi obrub	p	Pločica za vezenje i krpanje
g	Sprava za navođenje konca u iglu	q	Vodilica za rubove/quilt
h	Kalem (4x)(1x već postavljen na šivaću mašinu)	r	Drugi štift za rolicu konca
i	Jastučić od filca	s	Kapica za rolicu konca (veliki & mali)
j	Bočica za ulje	t	Navlaka za zaštitu od prašine
k	Kutija za igle: 3x pojedinačna igla (90/#14) (1x već postavljena), 1x pojedinačna igla (75/#11), 1x igla za	u	Nožni pokretač / mrežni utikač

Tehnički podaci

Nazivni napon		230 V/ 50 Hz
Nazivna snaga	- šivaća mašina	70 W
	- lampa za šivanje	15 W
	- ukupno	85 W
Dimenzije	- ručka za nošenje spuštена	oko 382 x 298 x 182 mm (Š x V x D)
Dužina kabela	- mrežni kabel	oko 1,8 m
	- kabel za nožni pokretač	oko 1,4 m
Težina	- šivaća mašina	oko 5,6 kg
Materijal		aluminij / plastika
Radni elementi	- glavni prekidač	Dostupno
Pokazivački elementi	- nožni pokretač za brzinu šivanja	Dostupno
Sustav petlje	- lampa za šivanje	Oscilirajuća kuka
Sustav igle		130/705H
Bez interfejsa		Sukladno s EU smjernicom
TÜV odobrenje		Da
Jamstvo za proizvode		3 godine
Klasa zaštite		II <input type="checkbox"/>



OPREZ

UPOZORENJE: Mogućnost strujnog udara !

Ne otvarati kućište proizvoda !



Izjava o sukladnosti za ovaj proizvod dostupna je na internet stranici www.lidl.hr.

Važne sigurnosne upute

Pri korištenju električnog uređaja morate se uvijek pridržavati temeljnih sigurnosnih uputa. Prije nego počnete koristiti šivaću mašinu obavezno pročitajte sve upute za uporabu.

Opasnost - Mjere smanjenja rizika od električnog udara:

1. Šivaću mašinu nemojte nikada ostavljati bez nadzora.
2. Nakon korištenja uvijek odmah izvucite mrežni utikač iz utičnice. To vrijedi i prije čišćenja te ostalih postupaka održavanja.
3. Šivaću mašinu uvijek isključite iz struje prije zamjene žarulje. Žarulju zamijenite novom žaruljom istog tipa snage 15W (mrežni napon 220-240 V).

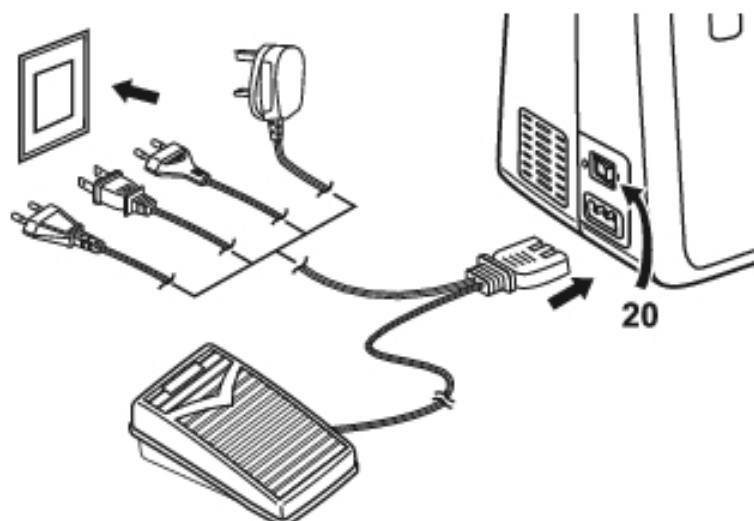
Upozorenje - Mjere smanjenja rizika od opekotina, požara ili ozljeda:

1. Nemojte dopustiti da se šivaća mašina koristi kao igračka. Ako se šivaća mašina koristi u blizini djece, potreban je nadzor.
2. Stroj treba koristiti samo za namjenu opisanu u uputama za uporabu.
3. Nikada nemojte koristiti šivaću mašinu u slučajevima kada je neispravan mrežni kabel ili mrežni utikač, ako je voda ušla u unutrašnjost stroja ili kada šivaća mašina neispravno šiva. U tim slučajevima šivaću mašinu odnesite u najbliži ovlaštenu servis gdje će biti stručno pregledan.
4. Nikada nemojte koristiti šivaću mašinu ako je bilo koji od zračnih izlaza blokiran. Pazite na to da su ventilacijski otvori šivaće mašine i nožnog pokretača slobodni od nečistoća, prašine ili da se na njima ne skuplja slobodna prašina.
5. Zbog pokreta igle prema dolje i prema gore tijekom šivanja postoji opasnost od ozljeda! Uvijek radite oprezno i gledajte u područje rada.
6. Koristite uvijek odgovarajuće ubodne pločice. Jedna kriva ubodna pločica može dovesti do puknuća igle.
7. Ne koristite savinute igle.
8. Za vrijeme šivanja ne smijete povlačiti tkaninu. To može dovesti do savijanja i puknuća igle.
9. Šivaću mašinu uvijek isključite kod radova u području igle, kao npr. uvođenje konca, zamjena igle, zamjena stopice ili slično.
10. Kod odstranjivanja poklopaca stroja, prilikom uljenja ili kod drugih radnji koje smo naveli u ovom priručniku, obavezno morate stroj isključiti iz naponske mreže.
11. Ne bacajte strane predmete u otvore stroja.
12. Šivaću mašinu ne koristite na otvorenome.
13. Šivaću mašinu ne koristite na mjestima gdje se upotrebljavaju proizvodi poput sprejeva ili kisika.
14. Kako bi ugasili šivaću mašinu, glavni prekidač postavite na ("O") i izvucite utikač iz utičnice.
15. Pri izvlačenju utikača iz utičnice pazite da povlačite za kabel.
16. Jačina buke u normalnim radnim uvjetima iznosi 75 dB(A).
17. Ako šivaća mašina ne radi ispravno, isključite mašinu ili izvucite mrežni utikač.
18. Ne stavljajte nikakve predmete na nožni pokretač.
19. Ako je oštećen mrežni kabel pričvršćen na nožni pokretač, mora ga zamijeniti proizvođač, njegova servisna služba ili drugo kvalificirano osoblje kako bi se izbjegle opasnosti.
20. Ovaj uređaj smiju koristiti djeca starija od 8 godina, osobe smanjenih tjelesnih, osjetilnih ili duševnih sposobnosti, ili neiskusne i nestručne osobe, samo ako su pod nadzorom pri korištenju uređaja te ako su upoznate sa sigurnim korištenjem i svjesne su mogućih opasnosti. Ovaj se uređaj ne smije dati djeci za igru.
21. Čišćenje i održavanje ne smiju obavljati djeca bez nadzora.
22. Spremite ove upute za rad na prikladnom mjestu u blizini uređaja. Ako uređaj dajete trećim osobama, predajte im i upute za uporabu.

Spremite ove upute za uporabu

Ovaj stroj je namijenjen za korištenje isključivo u kućanstvu.

Priključenje šivaće mašine u struju

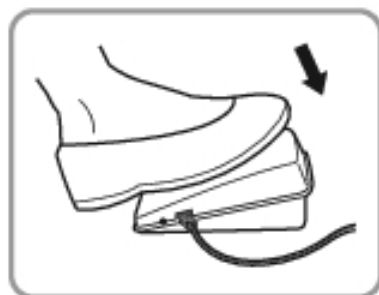

Pozor:

Izvucite mrežni utikač iz utičnice kada se šivaća mašina ne koristi.

Pozor:

Ako ste u nedoumici glede priključenja šivaće mašine na napajanje, obratite se kvalificiranom električaru. Izvucite mrežni utikač iz utičnice kada vam nije potrebno napajanje strujom. Šivaća mašina mora se koristiti s odgovarajućim nožnim pokretačem ELECTRONIC (u) KD-2902/ FC-2902D (mrežni napon 220-240V).

Priključenje na mrežu provedite prema crtežu s lijeve strane.

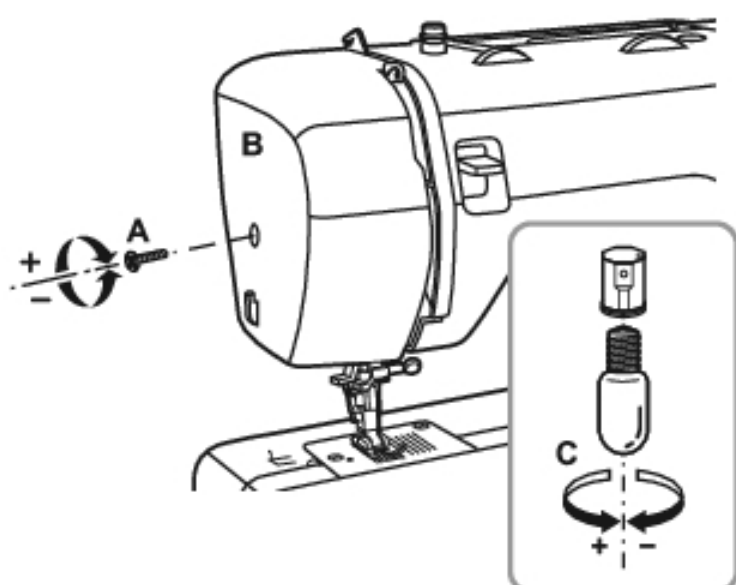

Osvjetljenje

Pritiskom glavnog prekidača (20) u položaj "I" uključuje se šivaća mašina i osvjetljenje.

Nožni pokretač

Nožni pokretač (u) regulira se radna brzina šivaće mašine.

Zamjena žaruljice

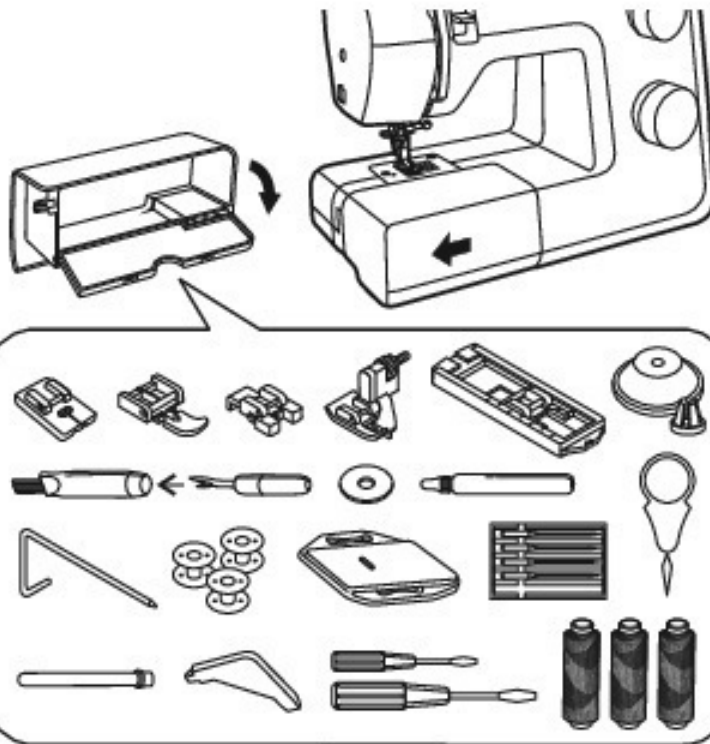


Isključite šivaću mašinu iz struje izvlačenjem mrežnog utikača iz utičnice.

1. Otpustite vijak (A) kako je prikazano.
2. Skinite poklopac (B).
3. Odvinite žaruljicu (C) i na njeno mjesto zavrnite novu žaruljicu.
4. Ponovno postavite poklopac i pričvrstite ga vijkom.

U slučaju problema obratite se prodajnom mjestu za dodatne informacije.

Pokretni stol

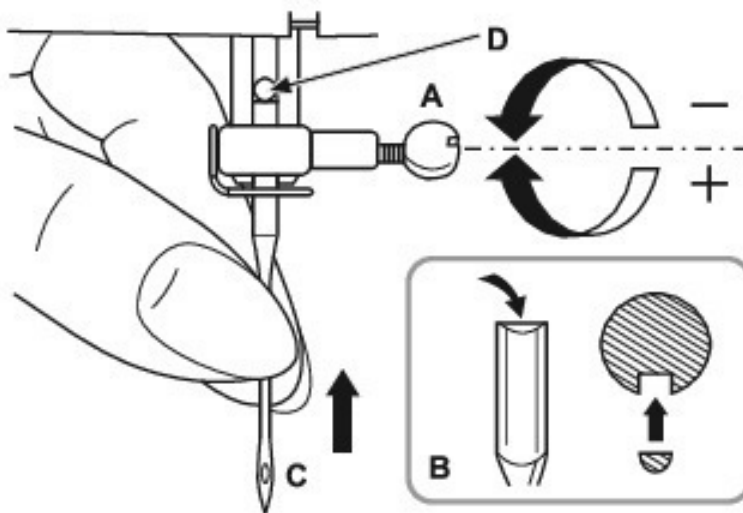


Ako želite šivati slobodnom rukom, izvucite pokretni stol (7) u smjeru strelice.

Unutrašnjost pokretnog stola predviđena je za pribor.

U odjeljku za dodatni pribor pronaći ćete uključeni pribor.

Postavljanje igle



Pozor:

Glavni prekidač (20) postavite na "0"!

Redovite mijenjajte iglu, prije svega pri prvim znacima otežanog šivanja.

Iglu postavite kako je prikazano na slici.

A. Pričvrtni vijak za iglu odvrnite i ponovno pritegnite nakon postavljanja igle.

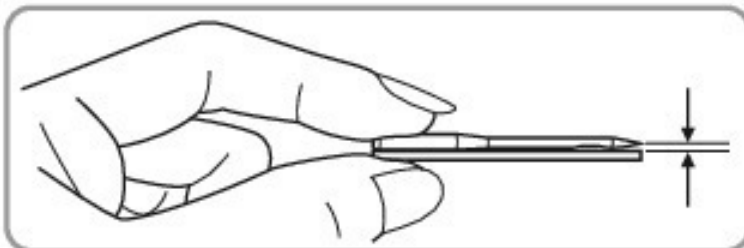
B. Ravna strana na kraju osovine mora biti straga. Umetnite iglu do graničnika na kraju osovine.

C/D. Iglu umetnite što je moguće dublje.

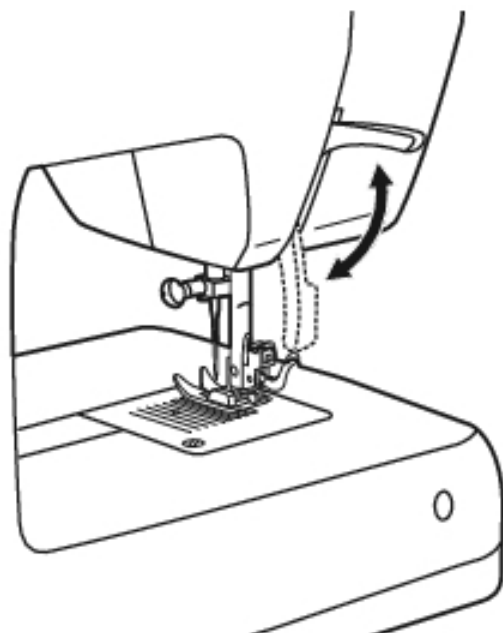
Koristite samo igle koje su u besprijekornom stanju.

Do otežanog šivanja može doći ako je:

- igla savijena
- igla tupa
- oštećen vrh igle

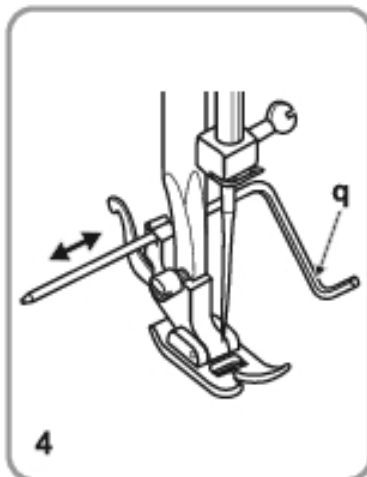
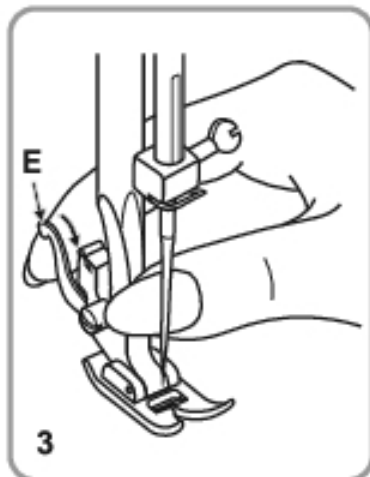
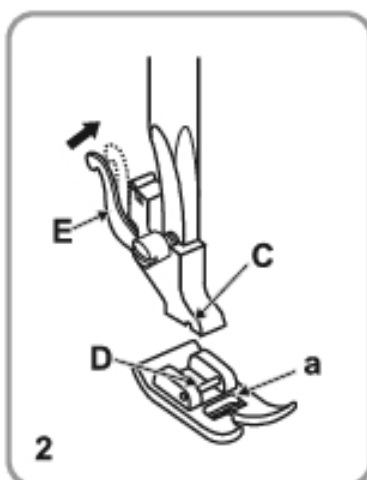
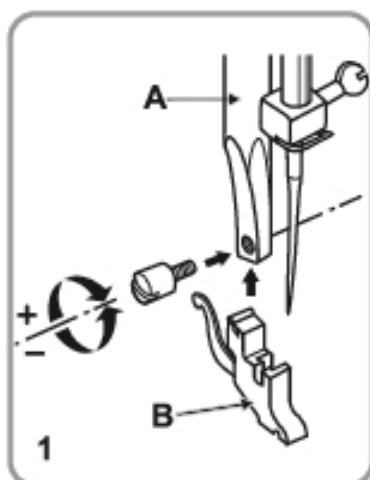


Dvopoložajna poluga stopice



Pri šivanju vrlo debelih tkanina možete povećati prolaz tkanine ispod stopice dodatnim podizanjem poluge stopice (18).

Montiranje držača stopice



Pozor:

Prije svih primjena postavite glavni prekidač (20) na "O"!

1. Montaža držača stopice

Podignite polugu stopice (A) podizanjem dvopoložajne poluge stopice (18). Držać stopice (B) montirajte kako je prikazano na slici.

2. Postavljanje držača stopice

Spustite polugu stopice (A) do žlijeba (C) izravno iznad osovinnice (D). Polugu stopice (A) posve spustite; držać stopice (a) se uglavljuje.

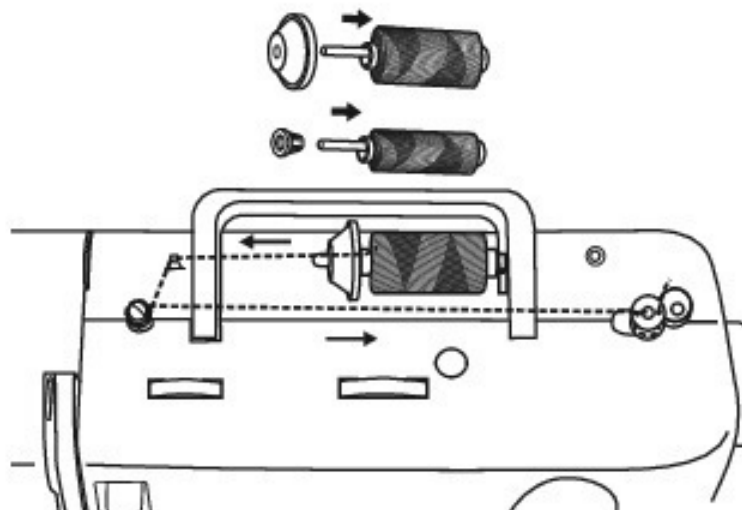
3. Skidanje držača stopice

Podignite držać stopice. Polugu (E) pritisnite lagano prema naprijed i skinite stopicu.

4. Postavljanje vodilica za rubove/quilt (q)

Kako je prikazano na slici, vodilica za rubove/quilt (q) pažljivo umetnite, npr. za vezenje, faltanje itd.

Punjenje špulice donjeg konca

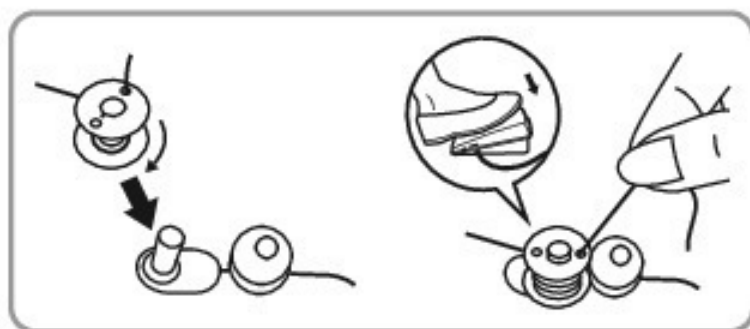


Kalem konca (n) postavite na nosač kalema konca (15) i učvrstite kapica za rolicu konca (s).

- Mala kapica za rolicu konca za tanke kaleme konca
- Velika kapica za rolicu konca za široke kaleme konca

Konac od kalema konca provucite kroz vodilicu konca do špulice (2).

Konac provucite s unutarnje strane kroz otvor praznog kalema (h) prema vanjskoj strani. Špulicu umetnite u sklop špulice (14) i pritisnite prema desno u položaj punjenja.



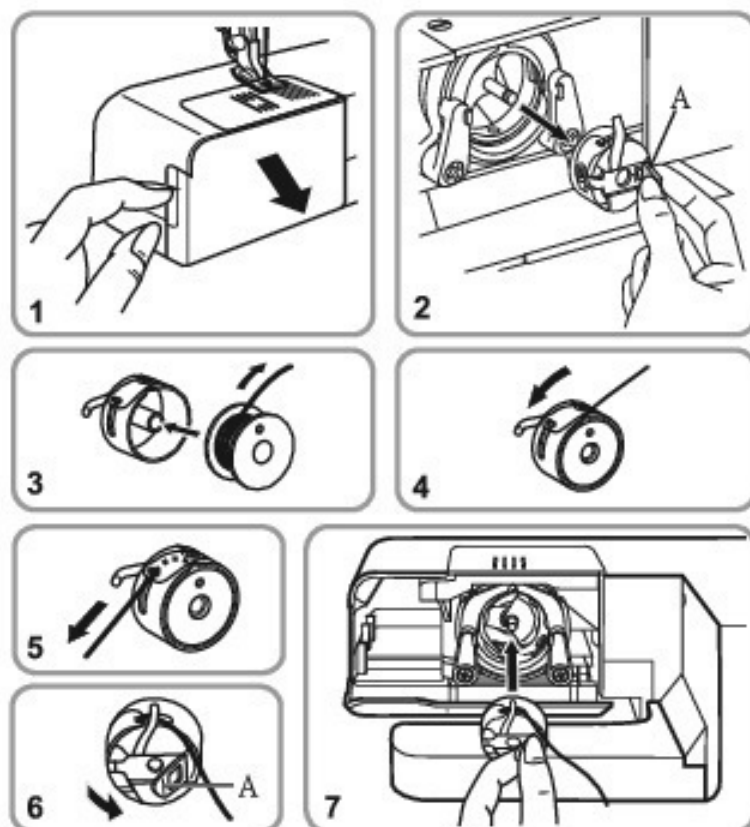
Čvrsto držite kraj konca. Pritisnite nožni pokretač (u). Nakon nekoliko okretaja pustite nožni pokretač (u). Pustite konac i odrežite ga što bliže špulici. Ponovno pritisnite nožni pokretač (u).

Špulica se sporije vrti kad se napuni. Pustite nožni pokretač (u). Pritisnite špulicu unatrag u položaj šivanja i uklonite.

Napomena:

Ako se sklop špulice (14) nađe u položaju punjenja, šivanje se automatski prekida. Da biste šivali, sklop špulice (14) pritisnite ulijevo (položaj šivanja).

Postavljanje špulice



Pozor:

Glavni prekidač (20) postavite na "O"!

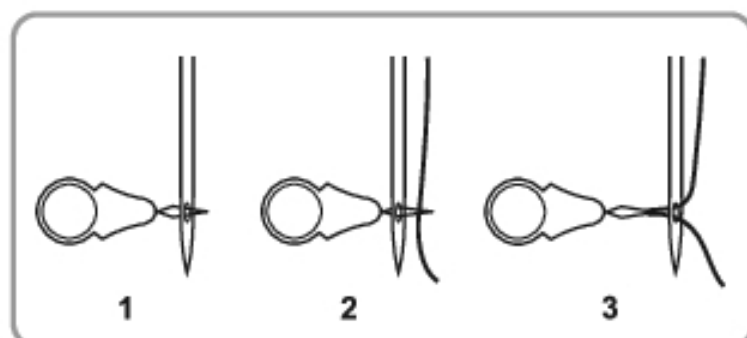
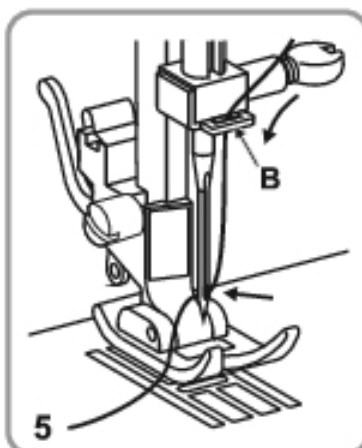
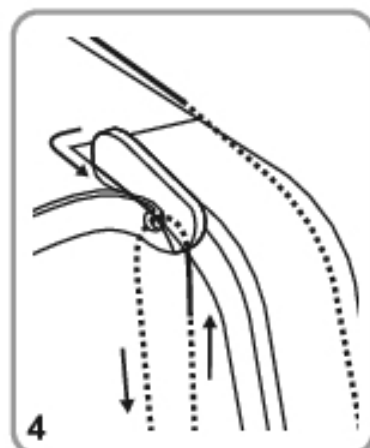
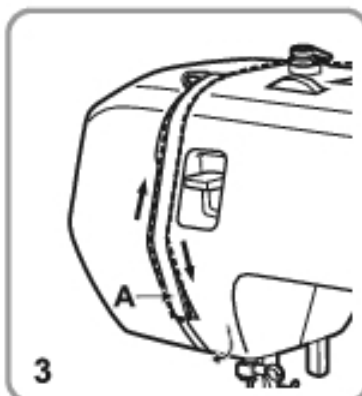
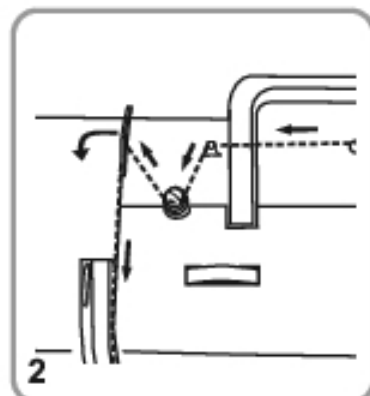
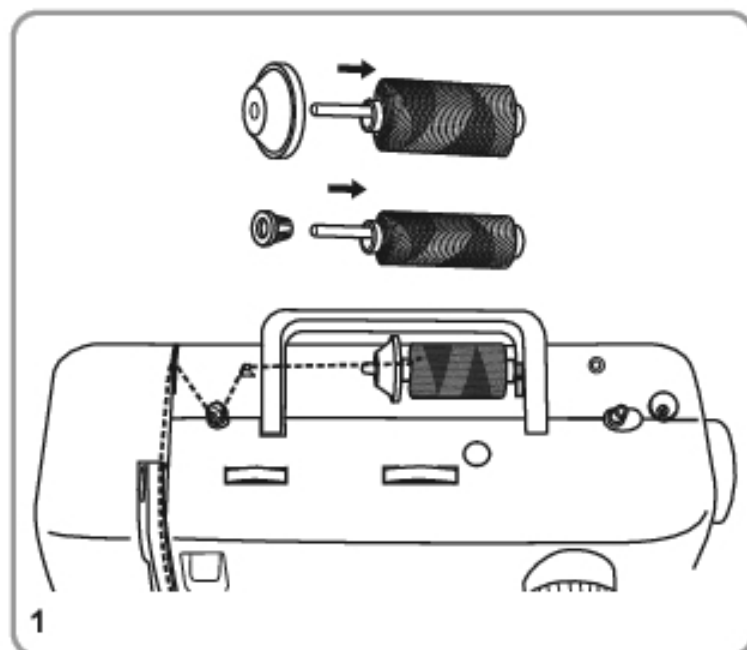
Prilikom postavljanja i vađenja kalem (h) igla mora biti u najvišem položaju.

1. Otvorite poklopac.
2. Povucite zapor kapsule špulice (A) i izvadite kapsulu špulice.
Jednom rukom primite kapsulu špulice.
3. Špulicu (3) postavite tako da se konac odmotava u smjeru kazaljke na satu (strelica).
- 4/5. Udjenite konac kroz prorez i provucite ispod opruge.
6. Kapsulu špulice držite između kažiprsta i palca na zaporu kapsule špulice (A).
7. Kapsulu špulice umetnite u prihvat.

Napomena:

Izvlačenje donjeg konca opisano je na stranici 65.

Uvođenje gornjeg konca

**Pozor:**

Glavni prekidač (20) postavite na ("O")! Podignite polugu stopice pomoću dvopoložajne poluge stopice (18), polugu konca (1) dovedite u najvišu poziciju okretanjem ručnog kotača (21) suprotno smjeru kretanja kazaljke na satu. Pri udijevanju slijedite strelice i brojke na šivaćoj mašini.

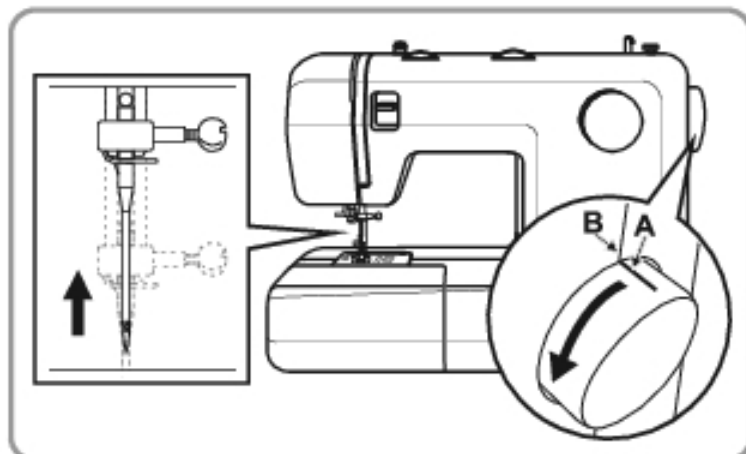
1. Kalem konca (n) postavite na nosač kalema konca (15) i učvrstite kapica za rolicu konca (s).
 - Mala kapica za rolicu konca za tanke kaleme konca
 - Velika kapica za rolicu konca za široke kaleme konca
2. Provedite gornji konac kroz vodilicu za gornji konac (16) i vodilicu za namatanje konca (2) zdesna nalijevo, a zatim ga pomaknite unaprijed, u desni utor i vodite ga prema dolje.
3. Nastavite prema lijevo ispod vrha vodilice (A) i potom ga vratite prema gore.
4. Udjenite konac s desna na lijevo kroz polužni davač konca (1) i provedite ga prema dolje.
5. Udjenite konac najprije iza velike metalne vodilice konca (B), a potom ga provedite kroz ušicu igle. Konac udijevajte u iglu uvijek s prednje strane.

Sprava za navođenje konca u iglu

Sprava za navođenje konca u iglu (g) možete koristiti kao pomoć pri šivanju.

1. Sprava za navođenje konca u iglu provucite kroz ušicu igle od stražnje prema prednjoj strani.
2. Gornji konac provucite kroz žičanu omču sprava za navođenje konca u iglu
3. Sprava za navođenje konca u iglu provucite zajedno s koncem kroz ušicu igle.

Automatski uvlačivač konca

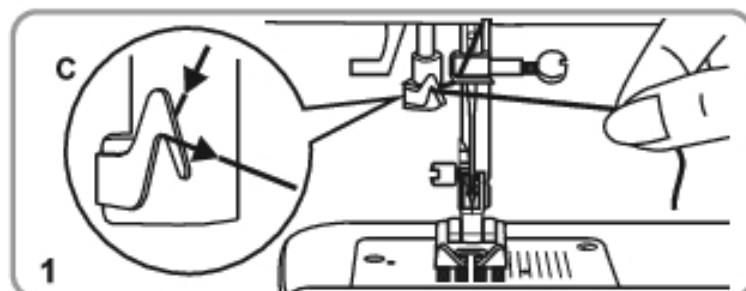


Pažnja:

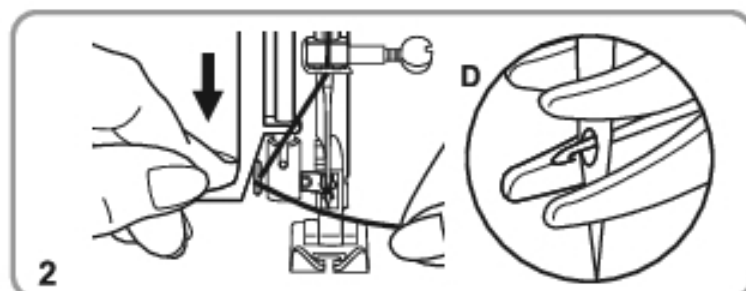
Zakrenite prekidač za uključivanje/isključivanje na „O“ prije uvlačenja konca.

Pozor:

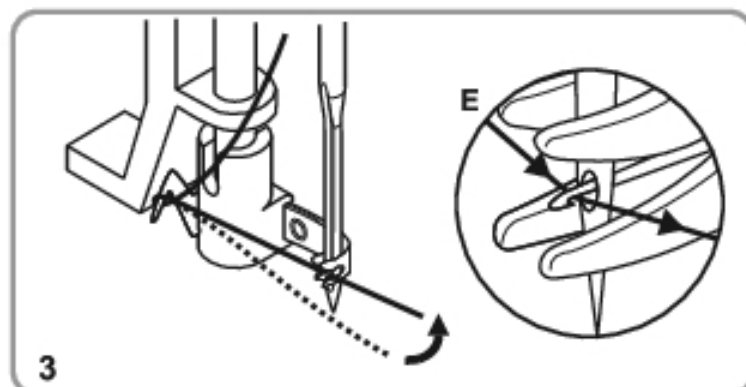
Podignite iglu u najviši položaj tako da zakrećete ručni kotač prema sebi dok se oznaka (A) i crta (B) ne poravnaju na stroju.



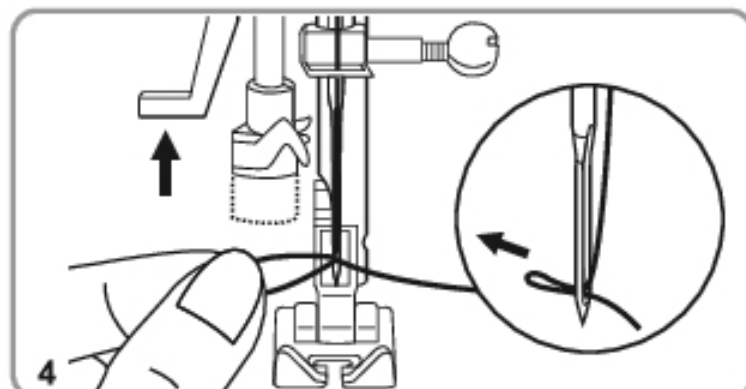
1. Spustite polugu davača konca. Namotajte konac na vodilicu (C).



2. U potpunosti pritisnite papučicu. Uvlačivač konca automatski se zakreće u položaj za šivanje i kuka prolazi kroz ušicu igle (D).

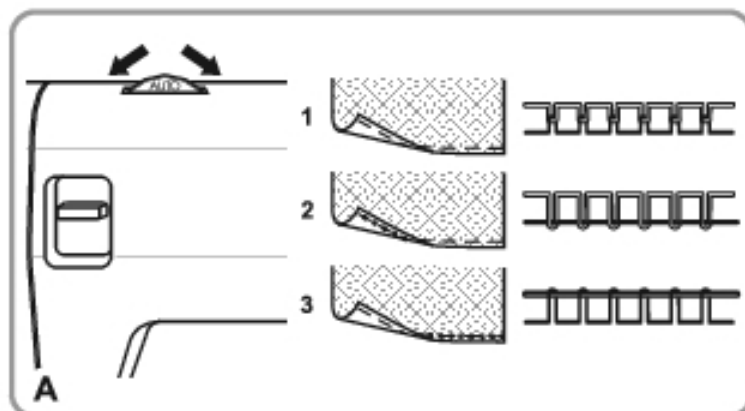


3. Stavite konac ispred igle i pobrinite se da je ispod kuke (E).



4. Lagano držite konac i polako otpuštajte papučicu. Kuka će se zakrenuti i provući konac kroz ušicu igle oblikujući petlju. Provucite konac kroz ušicu igle.

Reguliranje napetosti konca



Napetost gornjeg konca (A)

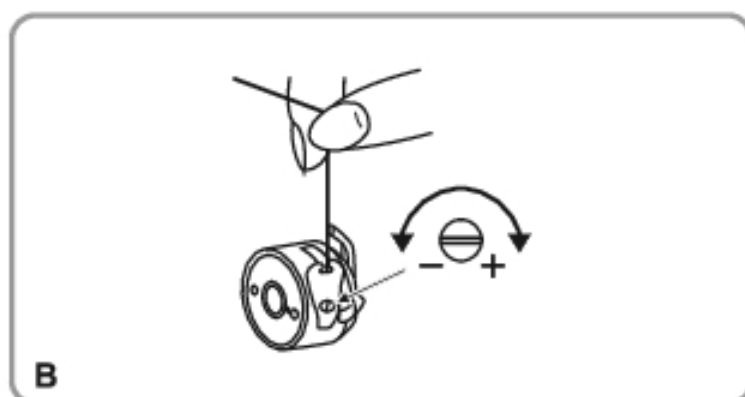
Osnovne postavke za napetost konca: "AUTO". Za veću napetost gornjeg konca, okrenite skalu na sljedeći veći broj.

Za manju napetost konca, trebate odabrati sljedeći manji broj na skali.

1. Napetost konca normalna
2. Napetost gornjeg konca premala
3. Napetost gornjeg konca prevelika

Napomena:

Regulator napetosti gornjeg konca namjestite na 2 - 3 kad šijete lagane tkanine kao što su svila, mako, itd.



Napetost donjeg konca (B)

Pozor:

Ispravna napetost donjeg konca namještena je u tvornici tako da je nije potrebno mijenjati.

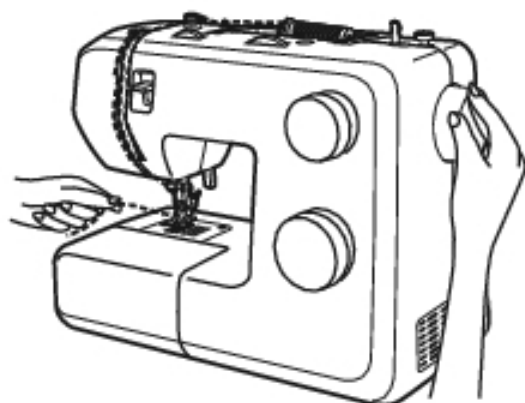
Da bi se kontrolirala napetost donjeg konca, u kapsulu treba umetnuti punu špulicu.

Tada se kapsula špulice može uhvatiti za kraj konca.

Napetost donjeg konca ispravna je ako se puna kapsula špulice pri laganom njihanju odmotava za oko 5 do 10 cm i potom ostane stajati. Ako se puna kapsula previše lako odmotava, tada je napetost donjeg konca premala; ako se pak preteško odmotava ili se ne odmotava uopće, napetost konca je prevelika.

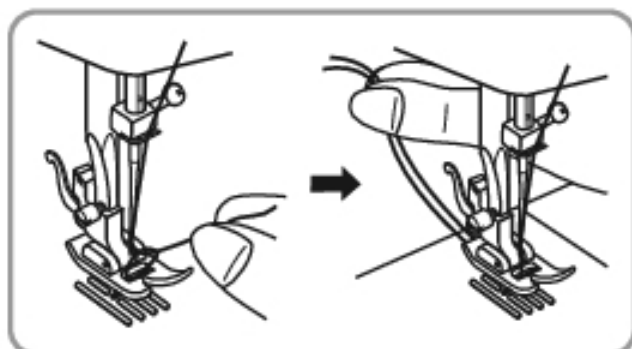
Napetost se može prilagoditi na odgovarajući način mali odvijač (m).

Podizanje donjeg konca



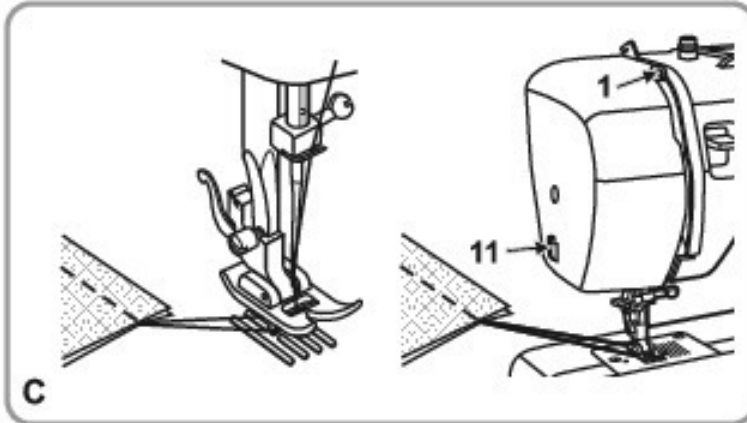
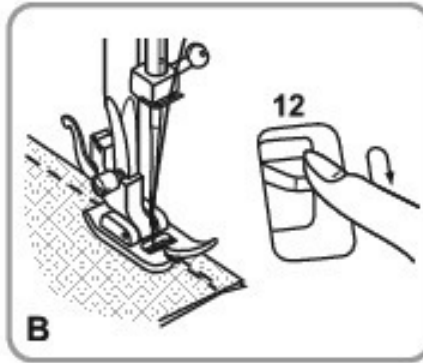
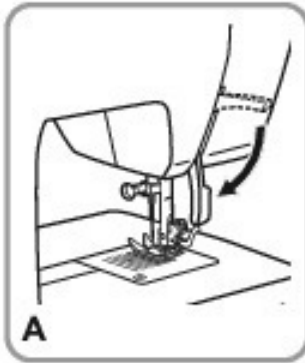
Kraj gornjeg konca držite rukom.

Ručni kotač (21) okrenite suprotno smjeru kazaljke na satu dok igla ne dođe ponovo u gornji položaj. (jedan puni okretaj)



Gornji konac lagano povucite kako bi se donji konac izvukao iz otvora za štepanje. Oba konca provedite ispod stopice prema natrag.

Šivanje korisne primjene

**Šivanje (A)**

Kada je na šivaćoj mašini konac ispravno udjenut i kada je sve drugo namješteno, prije šivanja spustite stopicu uz pomoć dvopoložajne poluge stopice (18). Potom pritisnite nožni pokretač (u) da biste počeli šivati.

Šivanje unatrag (B)

Na početku i na kraju šava pritisnite polugu prema dolje za šivanje unatrag (12).

Napravite nekoliko uboda unatrag. Kad se poluga pusti, stroj će ponovno šivati prema naprijed.

Oslobađanje tkanine (C)

Ručni kotač (21) okrećite suprotno smjeru kazaljke na satu kako biste polužni davač konca (1) doveli u najviši položaj. Podignite stopicu i tkaninu povucite unatrag kako biste je oslobodili.

Odrezivanje konca (C)

Uхватите konce objema rukama iza stopice, provucite kroz rezač konca (11) i povucite rukama prema dolje.

Međusobno određivanje igle, tkanine i konca

Tablica za odabir igle i konca

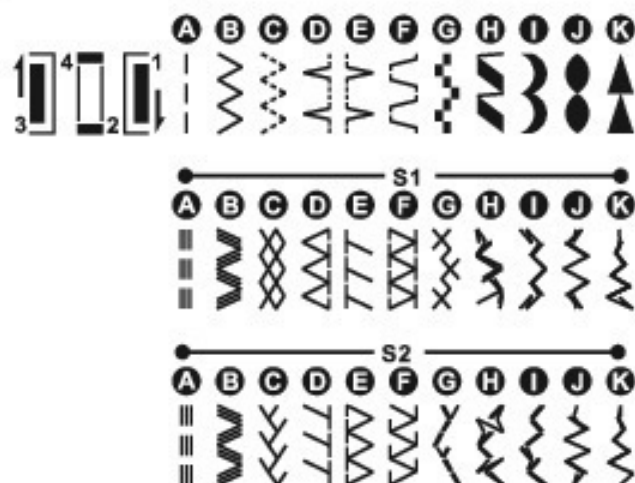
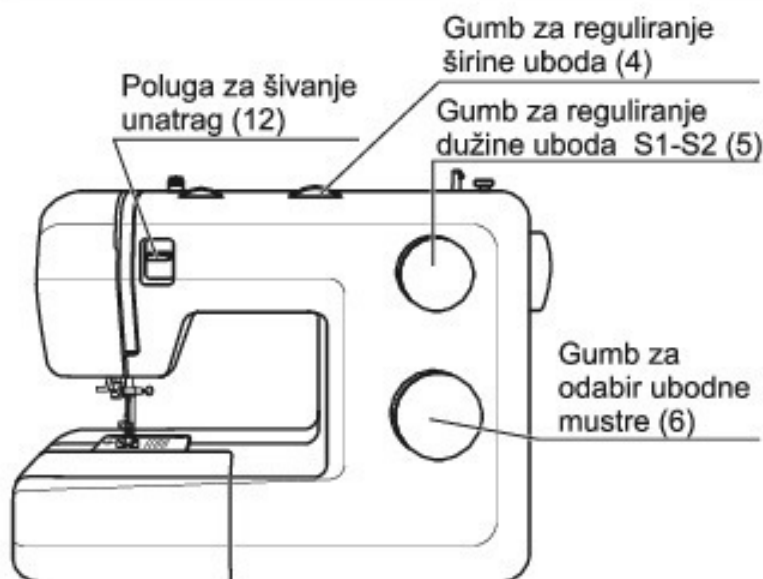
DEBLJINA IGLE	TKANINE	KONAC
9-11(65-75)	Fine tkanine: fini pamuk, Voile, Serge, svila, Musselin, Qiana, Interlock, pamučne štrikane tkanine, Tricots, Jersey, Krepp, pleteni poliester, tkanine za košulje i majice.	Fini pamučni konac, najlon-ili Polyester konac.
12(80)	Srednje tkanine: pamuk, saten, dvostruke štrikane tkanine, fine vunene tkanine.	Većina konaca nagovješćuju srednju debljinu i prikladni su za većinu tkanina. Za optimalne rezultate koristimo Polyester konac za sintetske tkanine i pamučni konac za pletene prirodne tkanine. Uvijek koristimo isti konac, kod gornjeg ili donjeg konca.
14(90)	Srednje tkanine: pamučne plahte, vuneni grubo pleteni štrikani materijali, frotir, Jeans tkanine.	
16(100)	Teške tkanine: vunene tkanine, svilene podloge tkanine za šatore i šivane tkanine, Jeans tkanine, materijali za podstave (fino do srednje debelo).	
Traper (100)	Debele tkanine: denim, traper, platno, debeli materijal.	
18(110)	Debele vunene tkanine, tkanine za ogrtače, materijali za podstave, nekekože i Vinyl.	Debeli konac, konac za tepihe. (koristite veći pritisak na šivaću stopicu - veći broj.)

Važno: Debljinu igle moramo uskladiti s debljinom konca i prema vrsti tkanine.

Napomena:

- Općenito, fini konac i igle upotrebljavaju se za šivanje finih tkanina, a deblji konac za šivanje težih tkanina.
- Uvijek testirajte veličinu konca i igle na malom komadu tkanine koja će se upotrebljavati za šivanje.
- Upotrebljavajte isti konac za iglu i kalem.
- Upotrebljavajte tkanine za stabiliziranje za tanke ili rastezljive tkanine i odaberite odgovarajuću papučicu.
- Regulator napetosti gornjeg konca namjestite na 2 - 3 kad šijete lagane tkanine kao što su svila, mako, itd.

Kako izabrati mustru



Za ravni ubod okrećite gumb za odabir ubodne mustre (6) sve dok se željeno slovo "A" ne podudara s oznakom.

Možete odabrati bilo koju poziciju igle okretanjem gumba za reguliranje širine uboda (4). Podesite dužinu uboda gumbom za reguliranje dužine uboda (5).

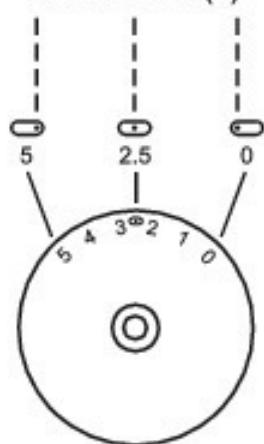
Za cik-cak ubod, odaberite mustru "B" s gumbom za reguliranje ubodne mustre (6). Podesite dužinu uboda pomoću gumba za reguliranje dužine uboda i širine uboda prema tkanini koju koristite.

Da biste dobili bilo koju drugu mustru prikazanu u prvom retku, okrećite gumb za odabir ubodne mustre (6) dok se željeno slovo/ubod ne podudara s oznakom.. Prilagodite dužinu i širinu uboda po potrebi. Za optimalan rezultat ukrasnih uboda G-K iz prvog retka, duljina uboda mora se postaviti između "0.3" i maks. "0.5".

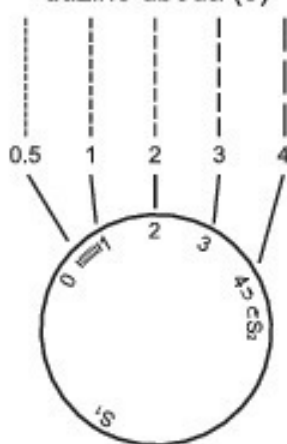
Da biste dobili bilo koju mustru iz drugog retka, gumb za reguliranje dužine uboda (5) okrenite u poziciju "S1"; da biste dobili bilo koju mustru iz trećeg retka, okrenite gumb za reguliranje dužine uboda (5) u poziciju "S2" i odaberite mustru koju želite. Širinu uboda prilagodite po potrebi.

Ravan ubod i pozicija igle

Gumb za reguliranje širine uboda (4)



Gumb za reguliranje dužine uboda (5)



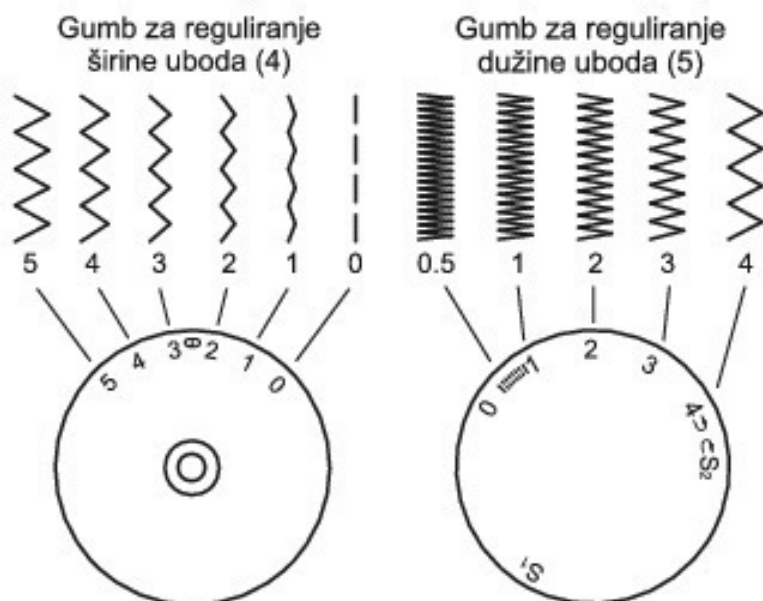
Okrenite gumb za odabir ubodne mustre (6) na "A" (ravan ubod).

Općenito vrijedi: deblja tkanina, konac i igla zahtijevaju duži ubod.

Odaberite poziciju igle, s lijeva na desno, mijenjanjem širine uboda od "0" do "5".



Cik-cak



Okrenite gumb za odabir ubodne mustre (6) na "B".

Funkcija gumba za reguliranje širine uboda (4)

Maksimalna širina cik-cak uboda za šivanje je "5"; međutim, širina se može smanjiti kod bilo koje mustre. Širina se povećava okretanjem gumba za reguliranje širine uboda od "0" do "5".

Funkcija gumba za reguliranje dužine uboda (5) pri cik-cak šivanju

Gustoća cik-cak uboda povećava se kako se postavka gumba za reguliranje dužine uboda približava "0". Lijep cik-cak šav se obično postiže s "2,5" ili manje.

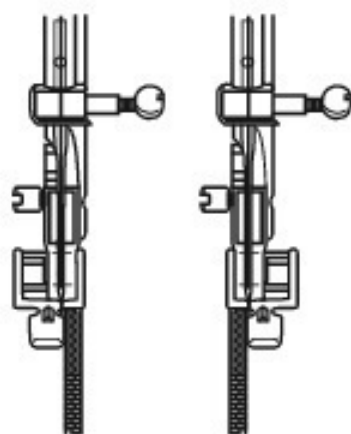
Satenski ubod

Kada se dužina uboda postavi između "0" i "1", ubodi su blizu jedan drugom, a rezultat je "satenski ubod" koji se koristi za šivanje rupica za gumbe i ukrasnih šavova.

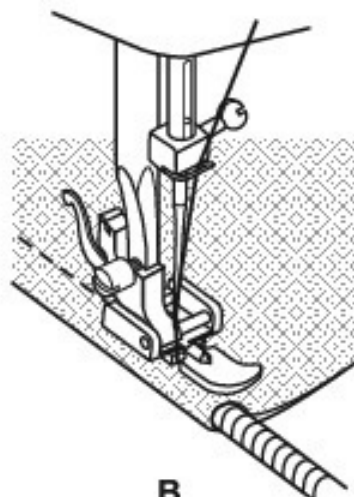
Fina tkanina

Prilikom šivanja vrlo finih tkanina, ispod tkanine možete postaviti komad tankog papira.

Stopica za patentni zatvarač



A



B

Bod	Širina uboda	Dužina uboda
A	2.5	1~4

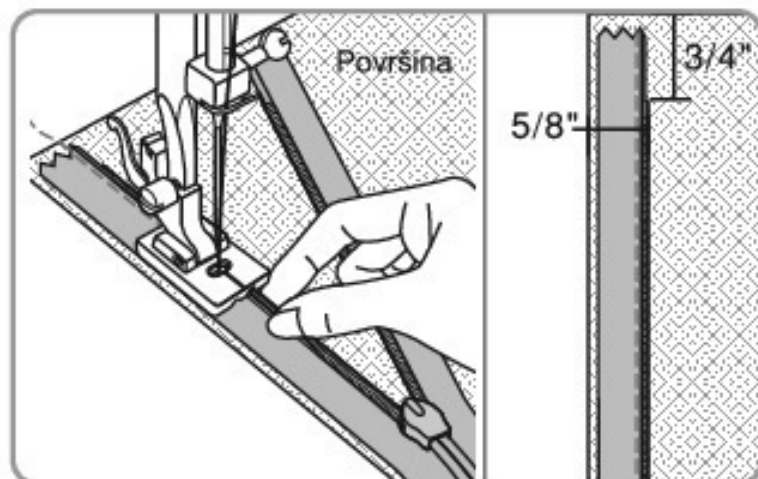
Stopica za patentni zatvarač (b) može se umetnuti desno ili lijevo, što ovisi o strani na kojoj želite zašiti zatvarač. (A)

Za ušivanje dijela iza povlakača, spustite iglu na tkaninu, podignite polugu stopice i podignite povlakač zatvarača i gurnite ga iza stopice. Spustite stopicu za nastavak šivanja.

Moguće je ušiti i komad paspula na preklopu zatvarača. (B)

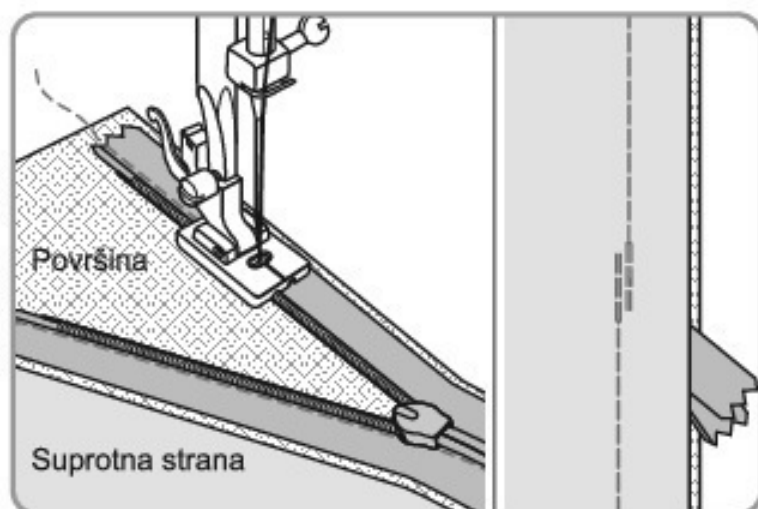
Ovisno o debljini tkanine, gumb za reguliranje dužine uboda (5) namjestite između "1" i "4".

Nevidljivo postavljanje zatvarača



Nevidljivi donji dio zatvarača omogućuje nevidljivo zatvaranje na suknama, haljinama i raznim odjevnim predmetima i dodacima.

Pričvrstite nevidljivi donji dio zatvarača na stroj, tako da igla bude u ravnini središnje oznake. Otvoreni zatvarač postavite tako da je okrenut prema dolje na desnoj strani tkanine kao što je prikazano. Pričvrstite iglom s navojem na liniji šava (5/8 inča ili oko 16 mm) i zaustavite se 3/4 inča (19 mm) ispod grubog ruba tkanine. Dok je desni žlijeb donjeg dijela preko navoja, zašijte zatvarač sve dok donji dio ne dođe do klizača (uklonite pribadače kada dođete do njih.) Završni šav.



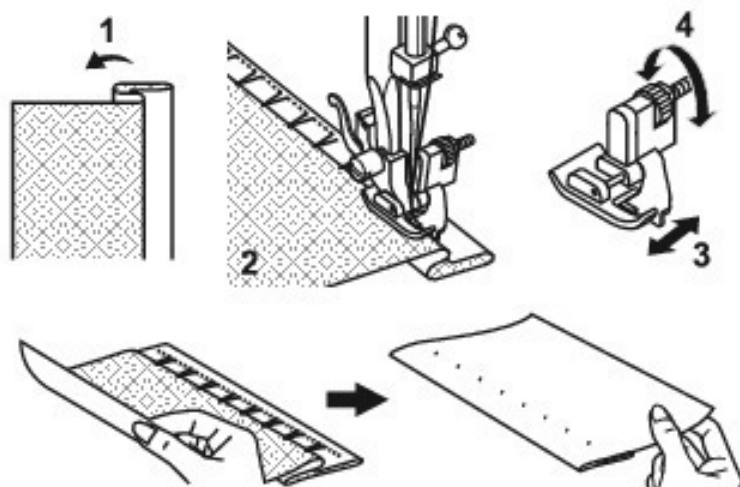
Da biste pričvrstili drugu polovicu zatvarača, pričvrstite iglom traku okrenutu prema dolje s navojem na liniji šava (5/8 inča ili oko 16 mm) i zaustavite se 3/4 (19 mm) inča ispod grubog ruba tkanine, kao i ranije. Pripazite da zatvarač nije zakrenut na dnu. Upotrijebite lijevi žlijeb donjeg dijela, pritom pazeći da je središnja oznaka i dalje u ravnini s iglom i šavom, kao i ranije.

Zatvorite zatvarač. Pomaknite donji dio zatvarača ulijevo, tako da igla bude u vanjskom urezu. Pričvrstite šav ispod otvora zatvarača. Preklopite kraj zatvarača i rukom spustite iglu malo iznad i nalijevo od zadnjeg šava.

Zašijte šav za oko 2 inča (5 cm), kao što je prikazano. Povucite konac kroz jednu stranu i zavežite. Prebacite se na uobičajenu stopicu i dovršite šav.

Na kraju zatvarača, zašijte oko 1 inč (2,5 cm) svake trake zatvarača kako biste spojili samo odstupanja.

Stopica za nevidljivi obrub



Bod	Širina uboda	Dužina uboda
D	1~2	3~4

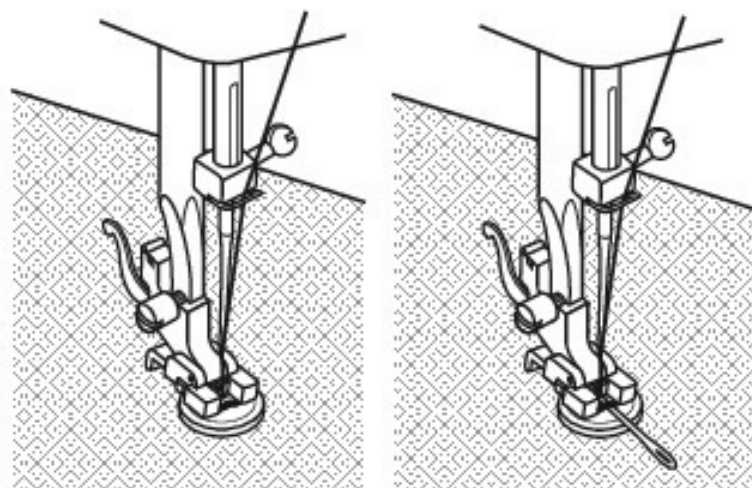
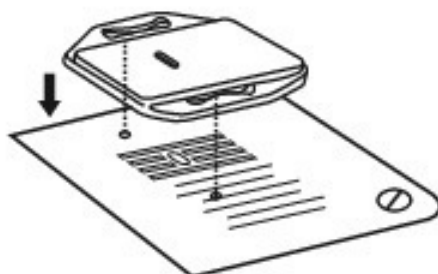
Za porube, zavjese, hlače, suknje itd.

Λ.Λ. Slijepi porub za čvrstu tkaninu.

1. Preklopite tkaninu kako je prikazano na slici, s lijevom stranom prema gore.
2. Preklopljenu tkaninu uvedite ispod stopice. Ručni kotač rukom okrećite prema naprijed dok se igla ne postavi do kraja lijevo. Ona treba samo malo da uhvati preklop tkanine. U protivnom se mora popraviti širina uboda.
- 3/4. Vodeće ravnalo (3) postavite na preklop tkanine okretanjem gumba (4).

Šivajte lagano i pažljivo vodite tkaninu kako se položaj vodećeg ravnala ne bi promijenio.

Stopica za prišivanje gumba



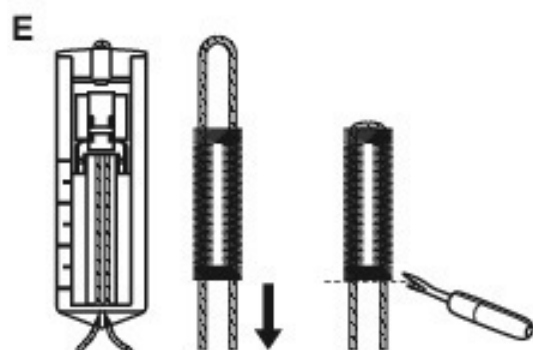
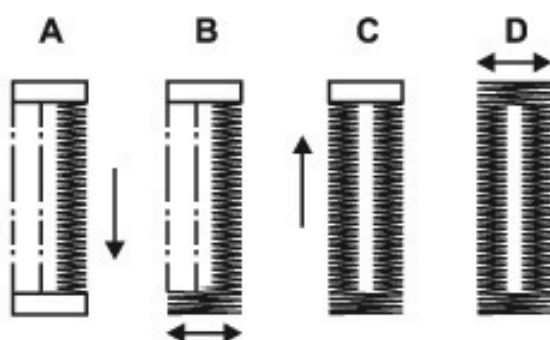
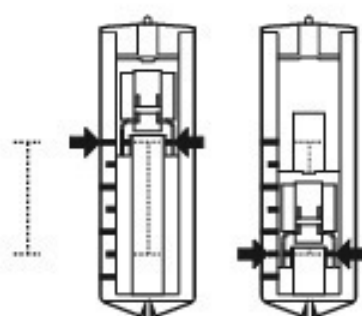
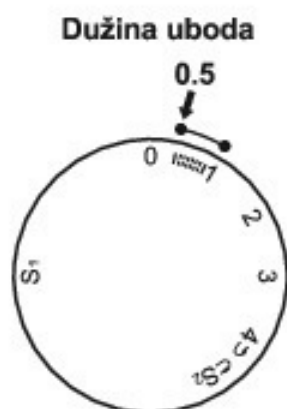
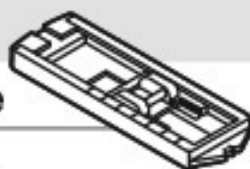
Bod	Širina uboda	Dužina uboda
B	0~5	0

Postavite pločica za vezenje i krpanje (o).

Postavite tkaninu ispod stopice. Gumb postavite na označeno mjesto, spustite stopicu, postavite širinu uboda na "0" i napravite nekoliko uboda za učvršćenje u lijevoj rupi. Podesite širinu uboda (najčešće između 3 i 4). Ručnim kotačem (21) napravite probni ubod kako biste provjerili ulazi li igla čisto u lijevu ili desnu rupicu gumba (širinu uboda prilagodite gumbu). Prišijte gumb. Podesite širinu uboda na "0" i napravite nekoliko uboda za učvršćenje.

Kako biste postigli da gumb bude našiven s "vratom", podmetnite prije šivanja između rupa na gumbu jednu iglu kako je prikazano na slici i onda započnite sa šivanjem. Kod gumba sa četiri rupe, prvo šivamo prednje rupe, onda druge dvije, pa ponovimo slijed.

Stopica za izradu rupica za gumbe



Bod	Širina uboda	Dužina uboda
	5	0.5~1

Priprema:

Uklonite cik-cak šav i pričvrstite rupicu gumba . Namjestite duljinu šava između "0.5" - "1". Gustoća šava ovisi o debljini tkanine.

Važno: Prethodno uvijek napravite probnu rupicu za gumb.

Za pripremu tkanine:

Izmjerite promjer gumba i dodajte 0,3 cm za ojačanje rupice. Ako imate vrlo debeli gumb, izmjenom promjeru dodajte još više. Označite poziciju i dužinu rupice za gumb na tkanini. Podignite iglu na najvišu poziciju.

Postavite tkaninu tako da se igla nađe na oznaci koji je dalje od vas.

Stopicu za izradu rupica za gumbe (e) gumite što više prema naprijed.

Spustite stopicu.

- Gumb za odabir ubodne mustre (6) okrenite na " ". Šivajte umjerenom brzinom dok ne dođete do oznake za kraj. Podignite iglu na najvišu poziciju.
- Gumb za odabir ubodne mustre (6) okrenite na " " i napravite 5-6 uboda za ojačanje. Podignite iglu na najvišu poziciju.
- Gumb za odabir ubodne mustre (6) okrenite na " " i ušijte lijevu stranu rupice za gumb do oznake nakraju koja je dalja od vas. Podignite iglu na najvišu poziciju.
- Gumb za odabir ubodne mustre (6) okrenite na " " i napravite nekoliko uboda za ojačanje. Podignite iglu na najvišu poziciju.

Podignite stopicu. Uklonite tkaninu ispod stopice. Provućite gornji konac na stražnju stranu tkanine i vežite u čvor gornji i donji konac.

Prosijecite rupicu za gumb nožić za razdvajanje šavova (n), pazeći da ne prerežete šavove.

Napomena:

- Za bolje rezultate malo smanjite napetost gornjeg konca (3).
- Potrebno je upotrebljavati tkanine za stabiliziranje kao što su predivo ili runa za tanke, rasteljive ili pletene tkanine. Krivudavi šav morate zašiti preko prediva (E).
- Upotrebljavajte iglu 9-11(65-75) za sljedeće tkanine:

Lagane tkanine: tanki pamuk, voal, serž, svila, muslin, Quiana, prepletene tkanine, pamučno pletenje, džersej, krep, tkani poliester, tkanine za majice i bluze.

Overlock šav



Bod	Širina uboda	Dužina uboda
E, F	3~5	S1, S2

Napomena:

Koristiti novu iglu ili iglu s koničnim vrhom!

Šavovi, porubljanje, vidljivi porubi.

Overlock šav: (A)

Za finu trikotažu, džersej, rubove kragi, rubove.

Standardni overlock šav: (B)

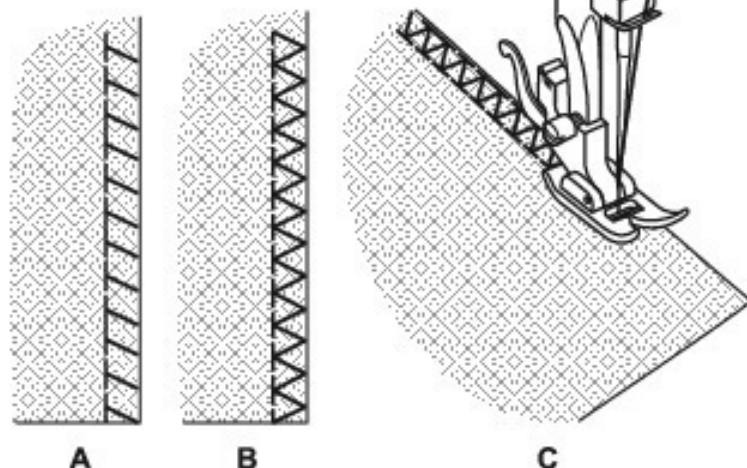
Za fine tkanine, džerseje, kragne, rubove.

Dvostruki overlock šav: (C)

Za finu trikotažu, pletene stvari, šavove.

Svi overlock šavovi prikladni su za šivanje i obradu rubova i vidljivih štepova u jednom radnom koraku.

Pri obrade rubova iglu treba voditi uz rub tkanine kako bi se porubila.



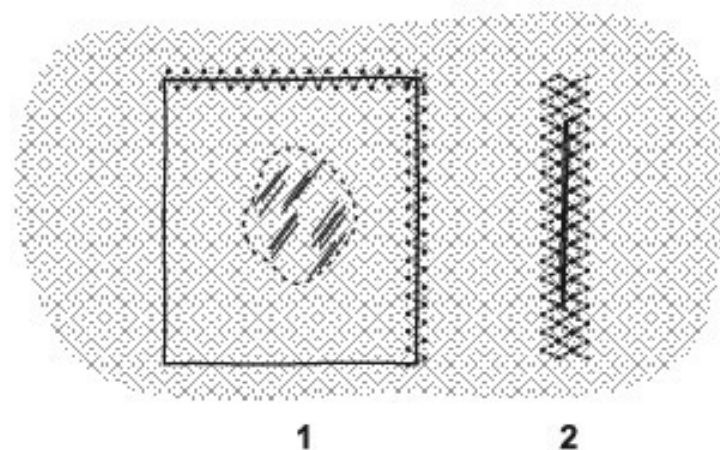
Cik cak šivanje



Bod	Širina uboda	Dužina uboda
C	3~5	1~2

Elastično šivanje i stavljanje zakrpa, popravljanje, štopanje poderotina, ojačanje rubova.

1. Postavljanje zakrpa.
2. Kod krpanja poderotina savjetuje se podstavljanje komada tkanine (ojačanje). Prvo treba šivati po sredini, potom na dvije strane radi pokrivanja. Ovisno o vrsti tkanine i oštećenja, napravite 3-5 šava.



Trostruki šav

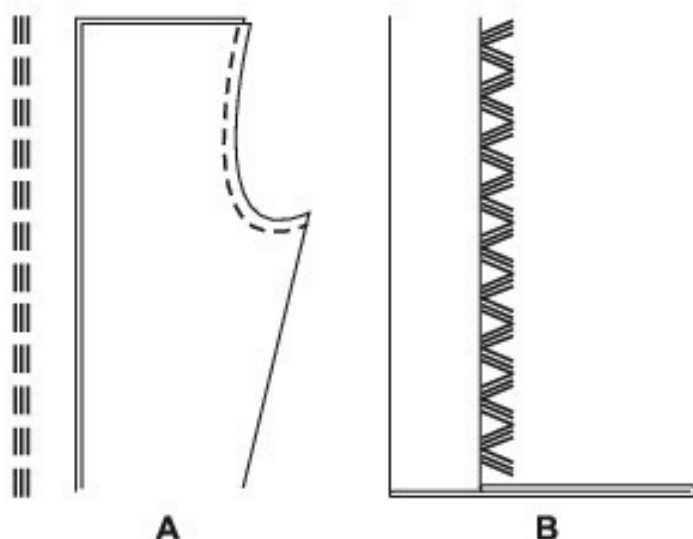


Bod	Širina uboda	Dužina uboda
A	2.5	S1, S2

Trostruki pravi šav za jake šavove (A)

Za izdržljive šavove.

Stroj pravi dva uboda naprijed i jedan natrag. Time se postiže trostruko ojačanje.



Bod	Širina uboda	Dužina uboda
B	3~5	S1, S2

Trostruki cik-cak šav (B)

Za izdržljive šavove i porube, kao i dekorativne šavove.

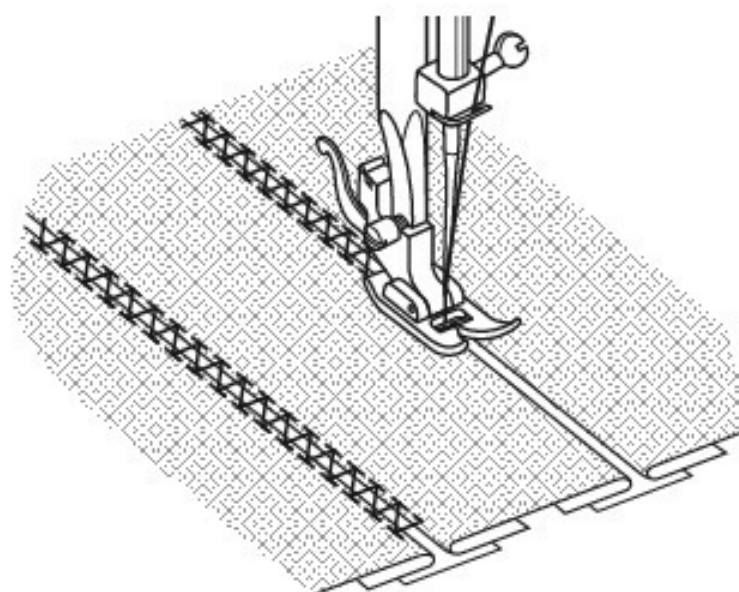
Trostruki cik-cak šav je prikladan za čvrste tkanine poput jeansa (traper), rebrastog baršuna itd.

Šivanje "rub uz rub"



Bod	Širina uboda	Dužina uboda
F	3~5	S1

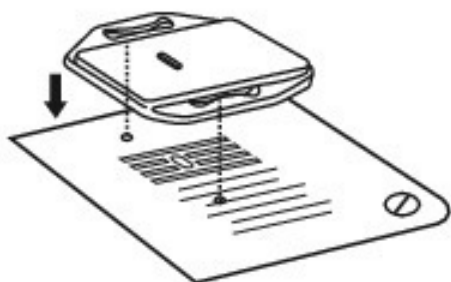
Sljedeći bodovi se koriste za šivanje "rub uz rub" i istovremeno održavanje razmaka između tih rubova.



1. Rubove tkanina preklopite za porub. Potom prošijte rukom na tanki papir i između oba komada ostavite uski razmak.
2. Rubove šivajte uzdužno, a na početku šava oba konca malo zategnite.
3. Odaberite nešto deblji konac nego inače.
4. Potom skinite konac od prošivanja i papir. Na kraju sve konce vežite u čvor na stražnjoj strani.

Izrada monograma i vezenje sa okvirom za vezenje*

* Okvir za štikanje mora se dodatno kupiti kao dodatna oprema.



Bod	Širina uboda	Dužina uboda
B	1~5	0

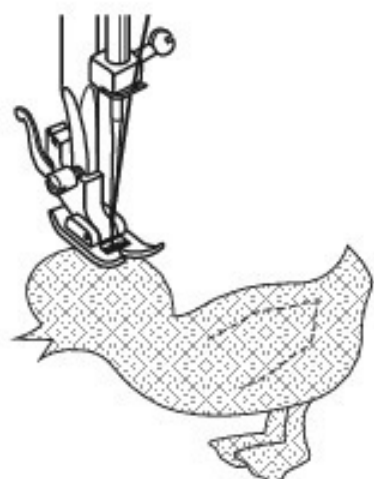
Postavite pločica za vezenje i krpanje (p)

1. Uklonite stopicu i držač stopice.
2. Umetnite pločica za vezenje i krpanje.
3. Spustite dvopoložajnu polugu stopice (18) prije početka šivanja.
4. Podesite širinu uboda prema samom slovu ili nacrtu.

Priprema za izradu monograma ili veza*

1. Željena slova ili uzorak označite na poleđini tkanine.
2. Tkaninu napregnite u okviru za vezenje.
3. Tkaninu postavite ispod igle. Spustite dvopoložajnu polugu stopice (18).
4. Ručni kotač (21) okrećite prema sebi kako biste podigli donji konac. Na početku vezenja napravite nekoliko uboda za učvršćenje.
5. Okvir za vezenje držite objema rukama koristeći kažiprste i palčeve.
6. Uskladite brzinu šivanja i pomicanje okvira za vezenje.

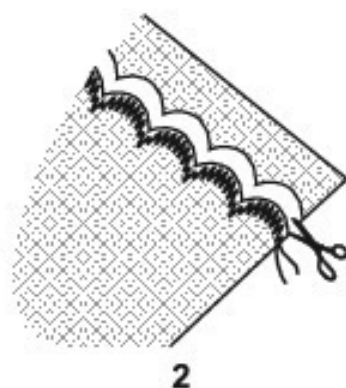
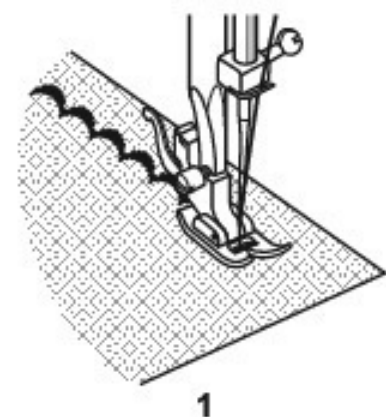
Aplikacije



Bod	Širina uboda	Dužina uboda
B	3~5	0.5~1

1. Uzorak aplikacije izrežite i prošijte rukom na tkanini prije štepanja.
2. Štepanjte po konturama uzorka.
3. Odrežite višak materijala koji prelazi bodove. Pazite da ne zarezete bodove.
4. Uklonite konac od prošivanja.
5. Gornji konac i donji konac ispod aplikacije vežite u čvor kako biste izbjeli izvlačenje.

Feston porub

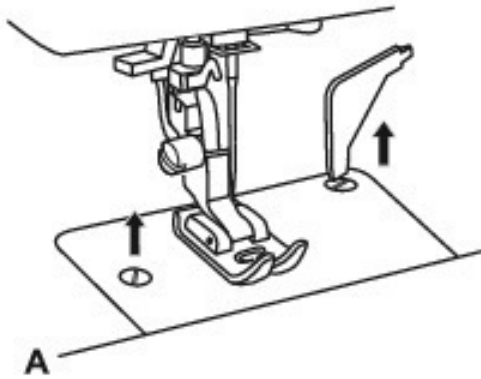


Bod	Širina uboda	Dužina uboda
I	3~5	1~2

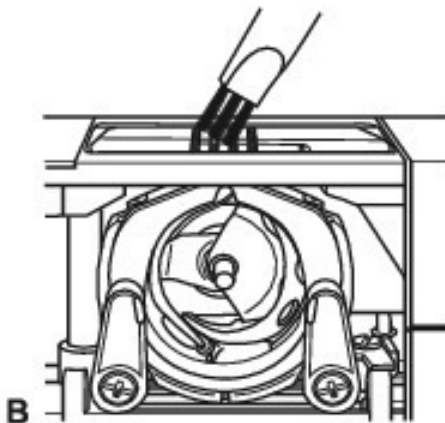
Feston porub može se koristiti za dekorativno porublivanje.

1. Ovaj porub koristite duž rubova materijala.
2. Tkaninu odrežite što bliže duž linije šivanja. Pazite da ne prerežete konac.

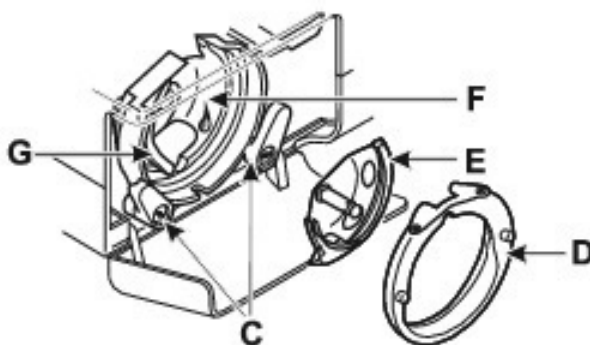
Održavanje stroja



A



B

**Pozor:**

Isključite šivaću mašinu iz struje tako da mrežni utikač izvučete iz utičnice.

Prije čišćenja šivaća se mašina mora isključiti iz opskrbe strujom.

Uklanjanje ploče za štopanje (A):

Okretanjem ručnog kotača (21) posve podignite iglu. Otvorite prednji poklopac i odvijačem (l) odvrnite vijke ploče za štopanje (8).

Čišćenje transportera (B):

Uklonite kapsulu špulice i cijelo područje očistite isporučenom kistom (o).

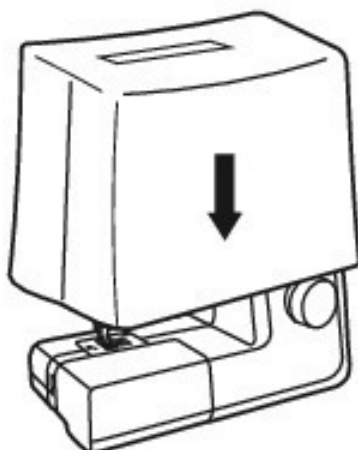
Čišćenje i podmazivanje prihvata (C-G):

Uklonite kapsulu špulice. Oba prihvatna držača (C) okrenite prema van. Prihvatni prsten (D) i prihvat (E) uklonite i očistite mekom krpom. Za podmazivanje podmažite prikazano mjesto (F) uljem za šivaće strojeve (i) (1-2 kapi). Ručni kotač okrećite sve dok se prihvat (G) ne nalazi na lijevoj strani. Postavite prihvat (E) i oba držača ponovno okrenite prema unutra. Postavite špulicu donjeg konca i ponovno umetnite ploču za štopanje.

Važno:

Ostaci prašine i konca moraju se redovito uklanjati.

Čuvanje



Ako ne koristite šivaću mašinu, izvucite mrežni utikač iz utičnice. Koristite priloženi pokrivač za zaštitu od prašine (t). Šivaću mašinu čuvajte na suhom mjestu, van dohvata djece. Ako šivaću mašinu nećete koristiti dulje vrijeme, zaštitite je od prašine, prljavštine i vlage.

Uklanjanje smetnji

Smetnja	Uzrok	Otklanjanje
Gornji konac se trga	<ol style="list-style-type: none"> 1. Konac je pogrešno udijeven. 2. Napetost konca je prevelika. 3. Konac je debeo za iglu. 4. Igla nije ispravno montirana. 5. Konac je obavijen oko sklopa špulice (14). 6. Igla je oštećena. 	<ol style="list-style-type: none"> 1. Nanovo udjenite konac u iglu. 2. Smanjite napetost gornjeg konca (3) (manji broj). 3. Koristite veću iglu. 4. Ponovno montirajte iglu (ravna strana prema natrag). 5. Skinite špulicu (h) i odmotajte konac. 6. Zamijenite iglu.
Donji konac se trga	<ol style="list-style-type: none"> 1. Kapsula špulice nije ispravno postavljena. 2. Kapsula špulice je pogrešno udijevena. 	<ol style="list-style-type: none"> 1. Nanovo postavite kapsulu špulice i povucite konac. Ako se lako odmotava - ispravno. 2. Provjerite špulicu (h) i kapsulu.
Pogrešan bod	<ol style="list-style-type: none"> 1. Igla je pogrešno montirana. 2. Igla je oštećena. 3. Montirana je pogrešna igla. 4. Montirana je pogrešna stopica. 	<ol style="list-style-type: none"> 1. Ponovno montirajte iglu (ravna strana prema natrag). 2. Zamijenite iglu. 3. Veličinu igle prilagodite tkanini i koncu. 4. Provjerite je li montirana ispravna stopica.
Igla se lomi	<ol style="list-style-type: none"> 1. Igla je oštećena. 2. Igla nije ispravno montirana. 3. Tkanina je predebela/ veličina igle je pogrešna. 4. Montirana je pogrešna stopica. 	<ol style="list-style-type: none"> 1. Zamijenite iglu. 2. Ponovno montirajte iglu (ravna strana prema natrag). 3. Veličinu igle prilagodite tkanini i koncu. 4. Koristite ispravnu stopicu.
Tkanina se nabira	<ol style="list-style-type: none"> 1. Konac (stroj) je pogrešno udijeven. 2. Kapsula špulice nije ispravno udijevena. 3. Igla-tkanina-konac nisu usklađeni. 4. Pogrešna napetost konca. 	<ol style="list-style-type: none"> 1. Konac (na šivaćoj mašini) ispravno udjenite. 2. Kapsulu udjenite kako je pokazano. 3. Veličina igle mora odgovarati koncu i tkanini. 4. Popravite napetost konca.
Šavovi se povlače ili nabiru	<ol style="list-style-type: none"> 1. Igla je predebela za tkaninu. 2. Napetost konca je prevelika. 3. Nabori tkanine. 	<ol style="list-style-type: none"> 1. Koristite manju iglu. 2. Provjerite napetost konca. 3. Upotrebljavajte podstavu za fine ili rastezljive tkanine.
Neprotivni šavovi, nepravilan transport	<ol style="list-style-type: none"> 1. Konac je preslab. 2. Kapsula špulice je pogrešno udijevena. 3. Tkanina se nabire pri šivanju. 	<ol style="list-style-type: none"> 1. Koristite konac bolje kvalitete. 2. Ponovno udjenite kapsulu i pravilno postavite. 3. Ne vucite tkaninu. Ona se mora automatski pomicati.
Iz stroja se čuje buka škripa	<ol style="list-style-type: none"> 1. Stroj se mora podmazati. 2. Dlačice i ostaci ulja su zalijepljeni na prihvat ili polugu igle. 3. Korišteno je ulje slabe kvalitete koje se lijepe na stroj. 4. Igla je oštećena. 	<ol style="list-style-type: none"> 1. Stroj podmažite prema uputama. 2. Prihvat i transporter očistiti prema uputama. 3. Stroj podmazujte samo uljem za šivaće strojeve (j). 4. Zamijenite iglu.
Stroj je blokiran	Rješenje	Uklonite gornji konac i kapsulu špulice, rukom okrećite ručni kotač (21) prema naprijed-natrag kako biste uklonili ostatke konca. Podmažite prema uputama.

Upute za odlaganje u otpad



- Uređaje s opasnim kvarom odmah odložite u otpad i osigurajte da se više ne mogu koristiti.
- Šivaću mašinu ni u kom slučaju ne bacajte u kućni otpad.
- Ovaj proizvod podliježe europskoj smjernici 2012/19/EU.
- Šivaću mašinu odložite preko ovlaštenog poduzeća za prikupljanje otpada ili preko lokalnog komunalnog poduzeća.
- Pridržavajte se trenutno važećih propisa. U slučaju nedoumice obratite se svom lokalnom komunalnom poduzeću.
- Sav ambalažni materijal odložite na ekološki način.

Sačuvajte transportnu ambalažu šivaće mašine. Ona vam može poslužiti za čuvanje šivaće mašine, ali prije svega, za slučaj da šivaću mašinu morate poslati na popravak. Većina oštećenja u pravilu nastaje tijekom transporta.

Jamstvo

Za ovu šivaću mašinu postoje tri godine jamstva počevši od datuma kupnje.

Šivaća mašina pažljivo je i temeljito provjerena prije isporuke.

Sačuvajte svoj račun kao dokaz o kupnji.

Ako imate reklamaciju, pozovite servisni centar.

To je jedini način osiguranja besplatne isporuke robe do nas.

Jamstvo pokriva samo neispravnosti materijala ili izrade. Ono ne pokriva habanje pokrivnih dijelova ili oštećenja lomljivih dijelova, npr. prekidača. Proizvod je namijenjen samo za privatnu uporabu. Nije namijenjen za komercijalnu uporabu.

U slučaju zlouporabe ili nepravilnog rukovanja, primjene sile ili bilo kakve intervencije koja nije obavljena od strane naše servisne službe, jamstvo se gubi.

Ovo jamstvo ne ograničava vaša zakonska prava.

Telefonski broj servisa

Ove Upute za uporabu ne mogu pokriti sve moguće primjene.

Za više informacija ili u slučaju da se jave problemi o kojima nije bilo riječi u ovim uputama za uporabu, kontaktirajte servis na broj **00800 555 00 666**

Upute za uporabu sačuvajte na sigurnom mjestu i prosljedite ga budućim korisnicima.

Adresa servisa:

CROWN Service Center
teknihall Elektronik GmbH
Breitefeld 15
DE-64839 Münster
NJEMAČKA

Sewingguide-service-hr@teknihall.com

IAN 300024

Proizvođač

Imajte na umu da sljedeća adresa nije adresa servisa. Prvo kontaktirajte servisnu službu kako je gore navedeno.

Crown Technics GmbH
 Turmstraße 4
 D-78467 Konstanz
 NJEMAČKA

SILVERCREST®

- GR** Γραμμή εξυπηρέτησης πελατών:
00800 555 00 666 (Ατελώς)
- RO** Număr de service pentru reclamații:
00800 555 00 666 (gratuit)
- HR** Broj službe za žalbe:
00800 555 00 666 (besplatno)
- BG** Телефонен номер на гаранционния сервиз:
00800 555 00 666 (безплатен)

Έκδοση των πληροφοριών · Stanje informacija ·
Versiunea informațiilor · Актуалност на информацията:
03/2018 · Ident.-No.:032018

021VGK2103(B)(GR/RO/HR/BG)

www.sewingguide.de

IAN 300024

HR, BG