

SILVERCREST®



www.lidl-service.com



SEWING MACHINE SNM 33 B2

(PL)

MASZYNA DO SZYCIA

Wskazówki dotyczące obsługi i bezpieczeństwa

(LT)

SIUVIMO MAŠINA

Naudojimo ir saugos informacija

(GB) (IE) (NI)

SEWING MACHINE

Operation and Safety Notes

(DE) (AT) (CH)

NÄHMASCHINE

Bedienungs- und Sicherheitshinweise

IAN 300024

(PL)

(LT)

(GB)

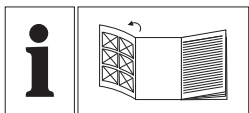
(IE)

(NI)

(DE)

(AT)

(CH)



(PL)

Przed przeczytaniem prosimy rozłożyć stronę z ilustracjami, a następnie zapoznać się z wszystkimi funkcjami urządzenia.

(LT)

Prieš skaitydami, atsiverskite puslapį, kuriame pateikti paveikslėliai, ir susipažinkite su visomis įrenginio funkcijomis.

(GB) (IE) (NI)

Before reading, unfold the page containing the illustrations and familiarise yourself with all functions of the device.

(DE) (AT) (CH)

Klappen Sie vor dem Lesen die Seite mit den Abbildungen aus und machen Sie sich anschließend mit allen Funktionen des Gerätes vertraut.

Dodatkowe pomocne porady dotyczące użytkowania maszyny do szycia Silvercrest można uzyskać po użyciu poniższego łącza lub kodu QR.

Papildomas naudingus patarimus, kaip naudoti „Silvercrest“ siuvimo mašiną, rasite spustelėję šį saitą arba nuskaity QR kodą.

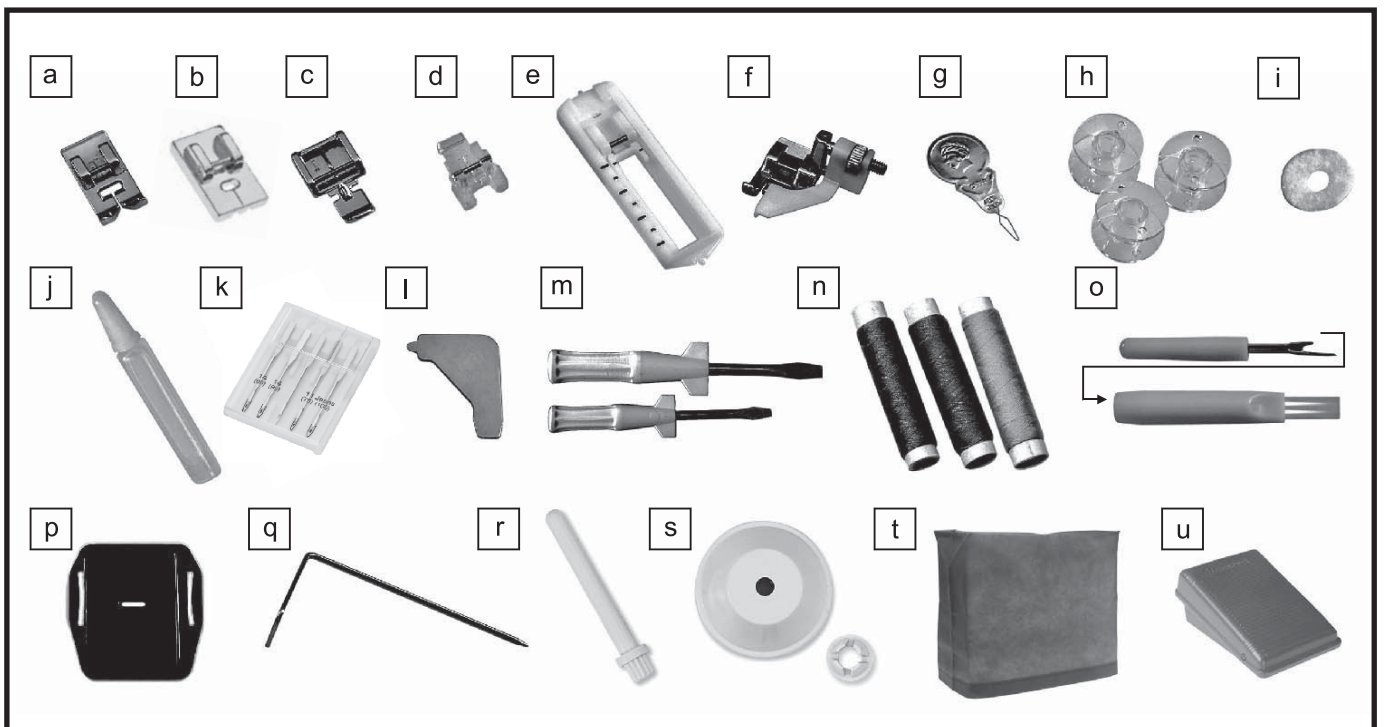
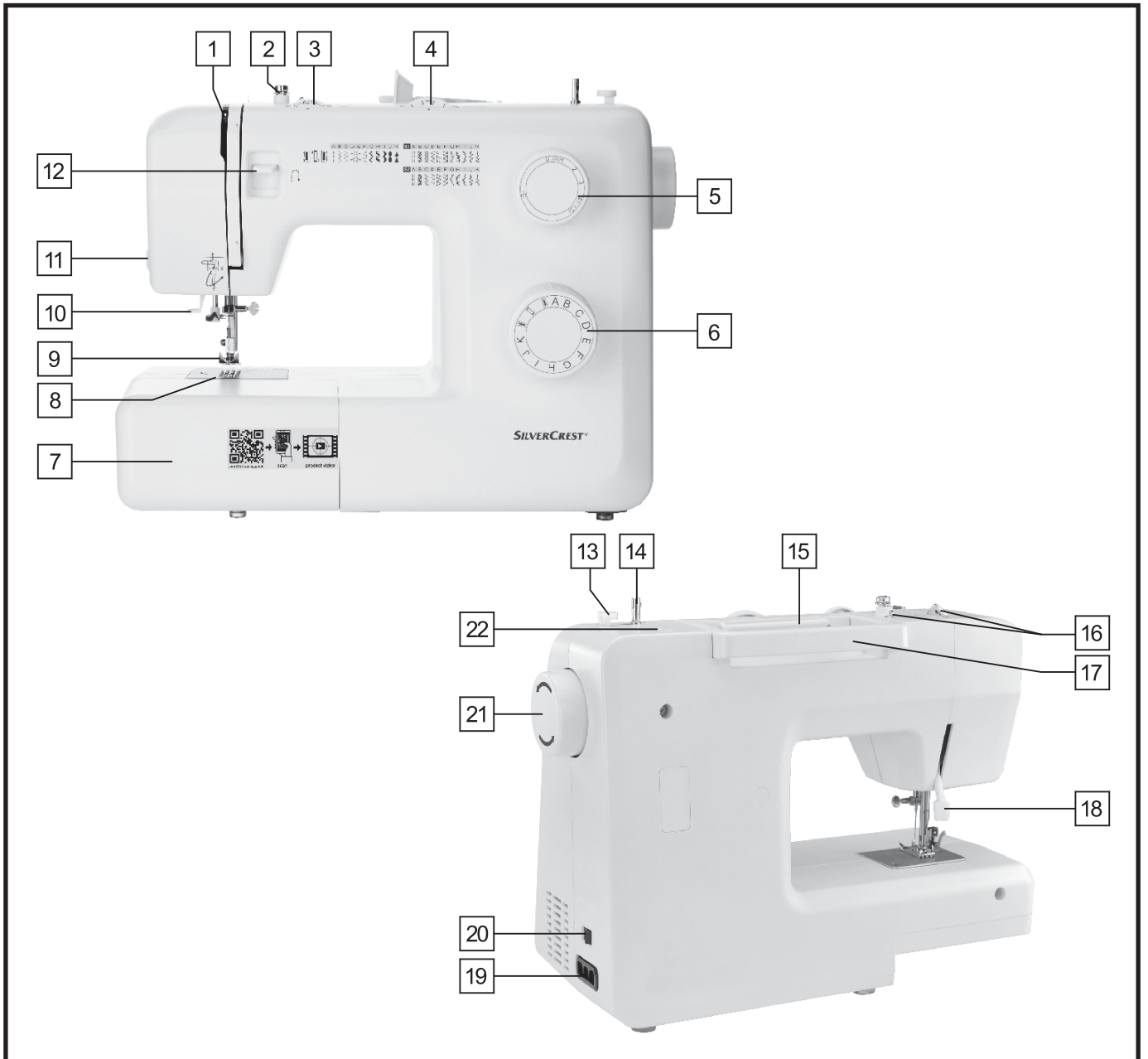
Further helpful hints for using your Silvercrest sewing machine can be found under the following link or QR code.

Weitere hilfreiche Hinweise zum Einsatz Ihrer Silvercrest-Nähmaschine finden Sie unter folgendem Link oder QR-Code.

[Http://snm33b2.sewing.guide](http://snm33b2.sewing.guide)



PL	Wskazówki dotyczące obsługi i bezpieczeństwa	Strona	5
LT	Naudojimo ir saugos informacija	Psl.	30
GB / IE / NI	Operation and Safety Notes	Page	55
DE / AT / CH	Bedienungs- und Sicherheitshinweise	Seite	80



Turinys Įvadas

Įvadas.....	Psl.	31
Naudojimo paskirtis.....	Psl.	31
Siuvimo mašinos sudedamosios dalys.....	Psl.	31
Priedai.....	Psl.	31
Techniniai duomenys.....	Psl.	32

Svarbūs saugos nurodymai	Psl.	33
---------------------------------------	-------------	-----------

Parengimas naudoti

Mašinos prijungimas prie maitinimo šaltinio.....	Psl.	34
Lemputės keitimas	Psl.	34
Nuimamo siuvimo staliuko įdėjimas	Psl.	35
Adatos įdėjimas	Psl.	35
Dviejų žingsnių spaudimo pėdelės kėliklis	Psl.	36
Spaudimo pėdelės laikiklio pritvirtinimas.....	Psl.	36
Apatinio siūlo pravedimas	Psl.	37
Ritės įdėjimas	Psl.	37
Viršutinio siūlo vėrimas.....	Psl.	38
Automatinis adatos vėriklis.....	Psl.	39
Siūlo įtempimas	Psl.	40
Apatinio siūlo ištraukimas.....	Psl.	40

Bendroji informacija apie siuvimą

Siuvimas / naudingi patarimai	Psl.	41
Adatos, medžiagos ir siūlo pasirinkimas	Psl.	42
Kaip pasirinkti siūlę.....	Psl.	43
Tiesus dygsniavimas ir adatos padėtis.....	Psl.	43
Zigzagas.....	Psl.	44
Užtrauktuko pėdelė	Psl.	44
Nematomo užtrauktuko įsiuvimas	Psl.	45
Paslėptos siūlės pėdelė.....	Psl.	46
Sagų įsiuvimo pėdelė	Psl.	46
Sagų kilpų pėdelė.....	Psl.	47
Overlokinės siūlės	Psl.	48
3 žingsnių zigzagas	Psl.	48
Triguba siūlė	Psl.	49
Skiautinių siuvimas.....	Psl.	49
Monogramos ir siuvinėjimas su siuvinėjimo lankeliu*.....	Psl.	50
Aplikacija	Psl.	51
Siūlė "kriauklelė"	Psl.	51

Priežiūra

Priežiūra	Psl.	52
Laikymas	Psl.	52
Defektu novėršana	Psl.	53

Išmetimas	Psl.	54
------------------------	-------------	-----------

Garantija.....	Psl.	54
-----------------------	-------------	-----------

Aptarnavimas

Aptarnavimo skyriaus numeris	Psl.	54
------------------------------------	------	----

Gamintojas	Psl.	54
-------------------------	-------------	-----------

Įvadas

Sveikiname įsigijus šią siuvimo mašiną! Nusipirkote kruopščiai pagamintą aukščiausios kokybės gaminį. Šiose naudojimo instrukcijose rasite viską, ką turite žinoti norėdami naudotis savo siuvimo mašina. Jei vis dėlto kiltų kokių nors klausimų, kreipkitės į pardavimo atstovą. Tikimės, kad siuvimo mašina jums patiks, ir linkime sėkmingai naudotis!

Prieš naudodami siuvimo mašiną pirmą kartą, būtinai išsamiai susipažinkite su jos funkcijomis ir išsiaiškinkite, kaip tinkamai ja naudotis. Perskaitykite šias naudojimo instrukcijas, taip pat saugos nurodymus. Laikykite šias instrukcijas saugioje vietoje. Perduodami siuvimo mašiną trečiajai šaliai, taip pat perduokite šias instrukcijas.

Naudojimo paskirtis

Siuvimo mašina yra **skirta...**

- būti naudojama kaip kilnojama mašina;
- įprastiems namų audiniams siūti;
- tik asmeniniam naudojimui namuose.

Siuvimo mašina **nėra skirta...**

- būti įrengta stacionariai;
- kitokioms medžiagoms (pvz., odai arba kitai storai medžiagai, tokiai kaip palapinių ar burių audiniai) apdirbti;
- komerciniam arba pramoniniam naudojimui.


Siuvimo mašinos sudedamosios dalys

1 Siūlo įtempimo svirtelė	12 Atbulinio dygsnio svirtelė
2 Ritės siūlvedis	13 Ritės sukimosi stabdiklis
3 Siūlo įtempimo reguliavimo diskas	14 Ritės sukimo ašis
4 Dygsnio pločio reguliatorius	15 Ritės laikiklis
5 Dygsnio ilgio reguliatorius	16 Viršutinis siūlvedis
6 Dygsnio pasirinkimo rankenėlė	17 Mašinos rankena
7 Štumiamas stalelis	18 Dviejų žingsnių spaudimo pėdelės kėliklis
8 Adatos plokštelė	19 Jungtis maitinimo laidui pajungti
9 Pėdelė	20 Maitinimo/apšvietimo jungiklis
10 Automatinis adatos vėriklis	21 Smagratis
11 Siūlo nukirpėjas	22 Anga antram ritės laikikliui

Priedai

a Universali spaudimo pėdelė (jau sumontuota)	(75/Nr. 11), 1 džinsų adata (100)
b Pėdelė paslėptam užtrauktukui	l L-Kampinis atsuktuvai
c Užtrauktuko pėdelė	m Atsuktuvai (didelis ir mažas)
d Pėdelė sagų įsiuvimui	n Ritės (1 mėlyna, 1 rausva, 1 geltona)
e Rėmelis kilpai	o Ardiklis/ šepetėlis
f Paslėptos siūlės pėdelė	p Siuvinėjimo ir adymo plokštelė
g Siūlo vėriklis	q Siūlės kreiptuvas
h Ritelės (4 vnt.) (1 vnt. jau sumontuotas)	r Antras ritės laikiklis
i Veltinio pagalvėlė	s Ritės laikiklio gaubtelis (didelis ir mažas)
j Tepalinė	t Uždangalas nuo dulkių
k Adatų dėžutė: 3 viengubos adatos (90/Nr. 14) (1 jau sumontuota), 1 vienguba adata	u Pedalas / maitinimo laidas

Techniniai duomenys

Nominalioji įtampa		230 V / 50 Hz
Nominalioji galia	- Mašina	70 W
	- Siuvimo apšvietimas	15 W
	- Iš viso	85 W
Matmenys	- Kai rankena užlenkta	Apytiksl. 382 x 298 x 182 mm (I x A x P)
Kabelio ilgis	- Maitinimo kabelis	Apytiksl. 1,8 m
	- Pedalo kabelis	Apytiksl. 1,4 m
Svoris	- Mašina	Apytiksl. 5,6 kg
Medžiaga		Aliuminis / plastikas
Valdymo komponentai	- Maitinimo įjungimo / išjungimo jungiklis	Yra
	- Pedalas siuvimo greičiui reguliuoti	Yra
Rodymo komponentai	- Siuvimo apšvietimas	Yra
Kilpos apmėtymo sistema		Svyruojantis kabliukas
Adatos sistema		130/705 H
Be trukdžių		Pagal ES direktyvą
Patvirtinta TÜV		Taip
Gaminio garantija		3 metai
Saugos klasė		II 

Svarbūs saugos nurodymai

Naudojantis šiuo elektros technikos įtaisu reikia laikytis pagrindinių saugumo priemonių. Susipažinkite su jomis prieš pradėdami dirbti mašina.

PAVOJINGA - Siekiant sumažinti riziką susižeisti elektra:

1. Niekada nepalikite siuvimo mašinos be priežiūros, kai ji įjungta į maitinimo tinklą.
2. Baigę naudotis, taip pat prieš valydami ir atlikdami kitus priežiūros darbus, iškart ištraukite kištuką iš maitinimo lizdo.
3. Prieš keisdami lempuotę, visada atjunkite siuvimo mašiną nuo maitinimo tinklo. Lempuotę keiskite to paties tipo 15 vatų nominaliosios galios (220-240 V) lempuote.

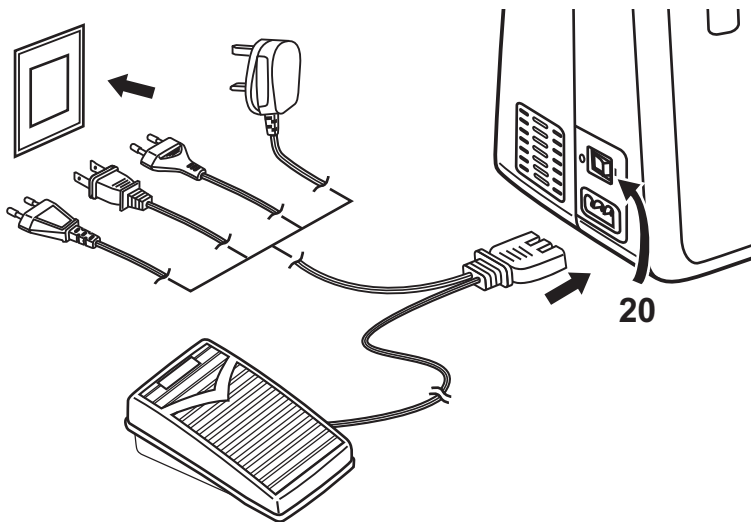
DĖMESIO - Siekiant sumažinti užsidegimo, gaisro, dirbančiųjų susižeidimo elektra ir traumų riziką:

1. Neleiskite naudoti siuvimo mašinos kaip žaislo. Naudojantis siuvimo mašina šalia vaikų, reikia elgtis labai atidžiai.
2. Siuvimo mašiną naudokite tik naudojimo instrukcijose aprašytais tikslais.
3. Nenaudokite siuvimo mašinos, jei jos elektros kabelis arba kištukas pažeistas, jei ji neveikia tinkamai arba jei į jos vidų pateko vandens. Tokiais atvejais pristatykite prietaisą artimiausiam įgaliotajam pardavimo atstovui arba į aptarnavimo centrą patikrinimui.
4. Niekada nenaudokite prietaiso, jei kuri nors jo ventiliacijos anga užblokuota. Neleiskite siuvimo mašinos ventiliacijos angose ir aplink pedala kauptis pūkams, dulkelėms ir palaidoms audinių atplaišoms.
5. Siuvimo metu adatai judant aukštyn ir žemyn, yra pavojus susižeisti. Visada dirbkite atsargiai ir stebėkite darbo sritį.
6. Naudokite tik originalias adatos plokšteles, kad nelūžtų adata.
7. Nesinaudokite sulenktomis adatomis.
8. Siūdami netraukite už audinio. Adata gali pakrypti ir nulūžti.
9. Visada išjunkite siuvimo mašiną, kai ką nors reguliuojate adatos srityje, pvz., veriate siūlą arba keičiate adatą, pravedate siūlą iš ritės, keičiate spaudimo pėdele ir pan.
10. Prieš nuimdami dangtį, tepdami siuvimo mašiną arba atlikdami bet kokius kitus naudojimo instrukcijose aprašytus aptarnavimo darbus, visada atjunkite mašiną nuo elektros lizdo.
11. Sekite, kad jokie pašaliniai daiktai nepatektų į kurią nors iš mašinos angų.
12. Nesinaudokite mašina lauke.
13. Nedirbkite, jei netoliese naudojami aerozoliniai purškikliai arba deguonis.
14. Norėdami atjungti siuvimo mašiną, perjunkite pagrindinį jungiklį į išjungimo padėtį ("O"), tada ištraukite kištuką iš lizdo.
15. Neatjunkite traukdami už kabelio. Atjungdami traukite ne už laido, o už kištuko.
16. Garso lygis įprastomis naudojimo sąlygomis yra 75 dB(A).
17. Išjunkite mašiną arba atjunkite ją nuo elektros tinklo, jei ji veikia netinkamai.
18. Niekada nestatykite nieko ant pedalo.
19. Jei pažeidžiamas prie pedalo pritvirtintas laidas, siekiant išvengti pavojaus jį turi pakeisti gamintojas, gamintojo klientų aptarnavimo atstovas arba panašią kvalifikaciją turintis asmuo.
20. Šį prietaisą leidžiama naudoti vaikams nuo 8 metų amžiaus ir asmenims, turintiems fizinių, jutimo ar psichinių negalių, arba neturintiems patirties ir žinių, kaip naudoti šį prietaisą, su sąlyga, kad jie bus prižiūrimi arba išmokyti, kaip saugiai naudoti šį prietaisą, ir supras atitinkamus pavojus. Vaikams negalima žaisti su šiuo prietaisu.
21. Neprižiūrimi vaikai negali atlikti valymo ir naudotojo atliekamų priežiūros darbų.
22. Laikykitės naudojimo instrukcijas tinkamoje vietoje netoli mašinos ir perduodami mašiną trečiajai šaliai taip pat perduokite instrukcijas.

Išsaugokite šį eksploatacijos vadovą

Ši siuvamoji mašina skirta naudoti tik buityje ar panašiais tikslais.

Mašinos pajungimas prie tinklo



Dėmesio:

Baigę darbą, visada išjunkite mašiną iš tinklo.

Dėmesio:

Kreipkitės į kvalifikuotą elektriką, jeigu Jums kyla abejonių dėl mašinos pajungimo į tinklą. Jei nenaudojate maitinimo iš elektros tinklo, ištraukite mašinos maitinimo laidą. Šią siuvimo mašiną būtina naudoti su ELEKTRONINIŲ kojiniu pedalu (u) KD-2902/ FC-2902D (220-240V).

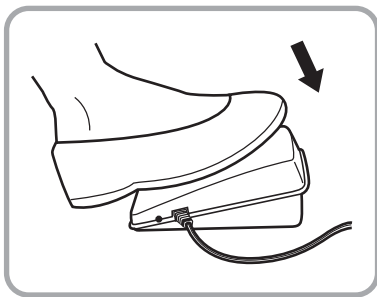
Mašinos pajungimas prie tinklo parodytas paveikslėlyje.

Apšvietimas

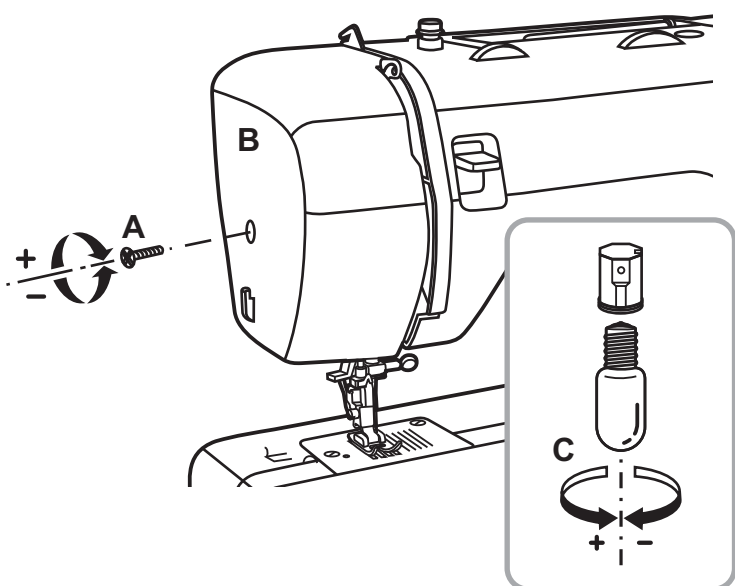
Mašina paleidžiama ir šviesa įjungiama paspaudus pagrindinį jungiklį (20) į padėtį "I".

Kojinis pedalas

Mašinos veikimo greitis reguliuojamas pedalu (u).



Lemputės keitimas

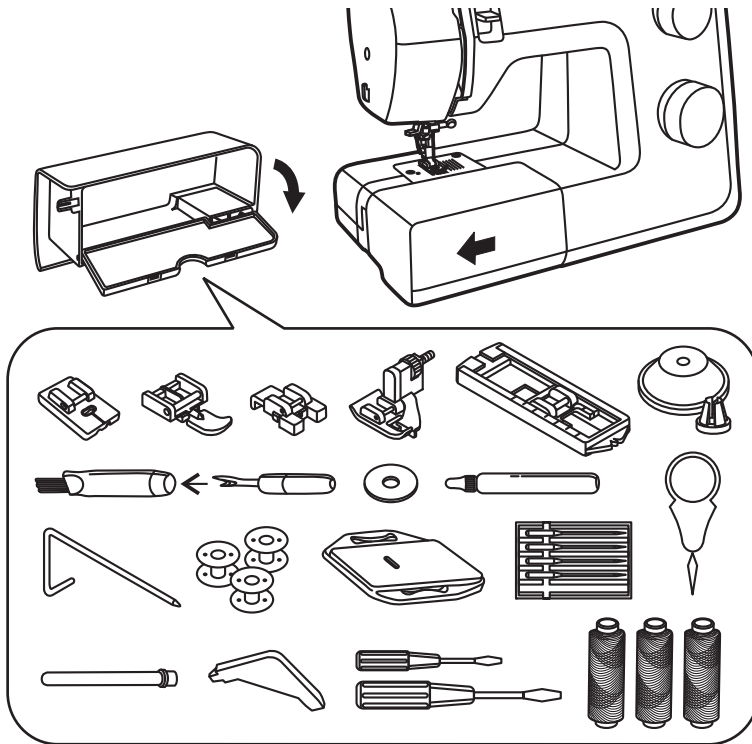


Atjunkite mašiną nuo elektros tinklo ištraukdami kištuką iš elektros lizdo!

1. Atlaisvinkite varžtą (A), kaip parodyta.
2. Nuimkite dangtį (B).
3. Išsukite lemputę (C) ir įsukite naują.
4. Uždėkite dangtį ir priveržkite varžtą.

Jei kiltų problemų, kreipkitės į vietinį pardavimo atstovą, kuris patars, ką daryti.

Nuimamo siuvimo staliuko įdėjimas

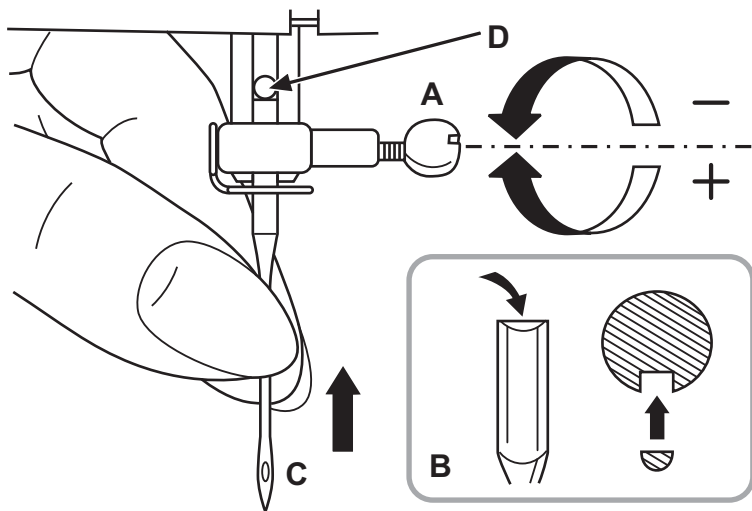


Jei norite siūti atrėmę siuvimo mašiną, ištraukite nuimamą siuvimo staliuką (7) rodyklės kryptimi.

Nuimamo siuvimo staliuko (7) viduje gali būti laikomi siuvimo reikmenys.

Prikabinamo skyriaus viduje rasite priedus.

Adatos įdėjimas



Svarbu!

Perjunkite maitinimo jungiklį (20) į išjungimo padėtį ("O").

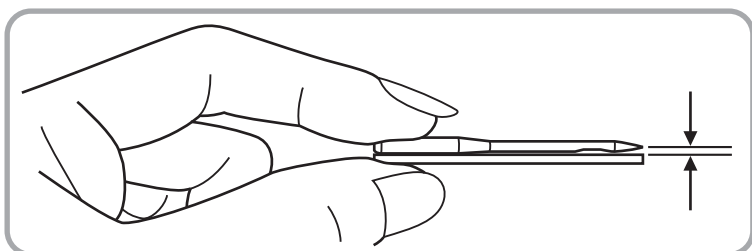
Reguliariai keiskite adatas, ypač jei siūdami pastebite pirmuosius problemų ženklus.

Adatos įdėjimo procesas parodytas paveikslėlyje.

A. Atlaisvinkite adatos laikiklio varžtą, įdėjus adatą, vėl užsukite varžtą. (1)

B. Plokščia adatos pusė turi būti nukreipta atgal.

C/D. Įstumkite adatą į viršų iki galo.

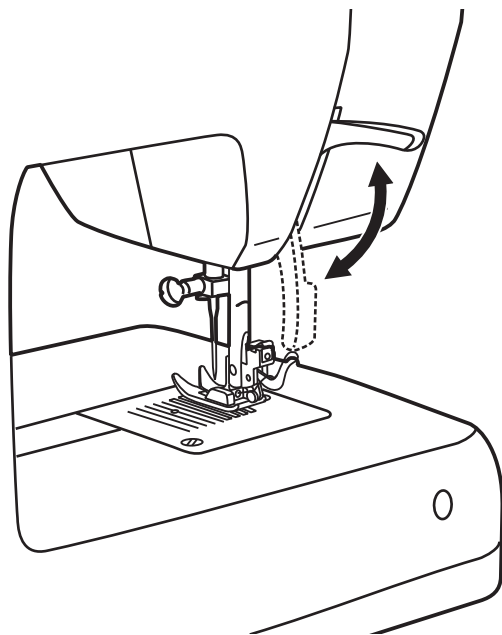


Naudokite tik visiškai funkcionuojančias adatas:

Siuvimo problemas gali sukelti

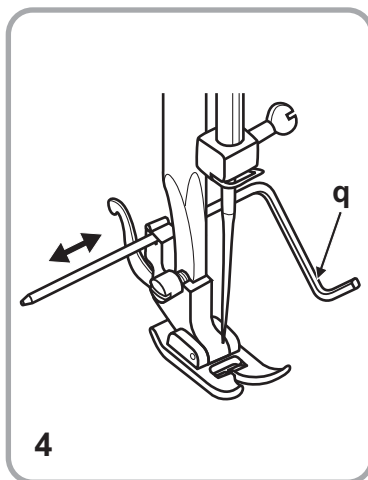
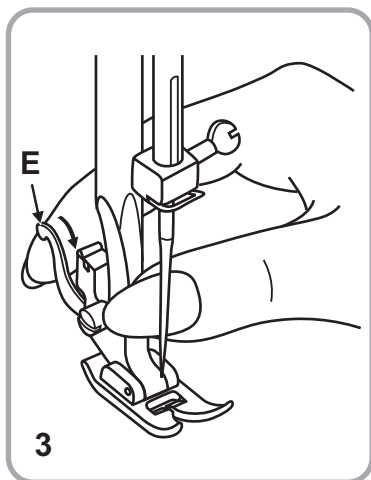
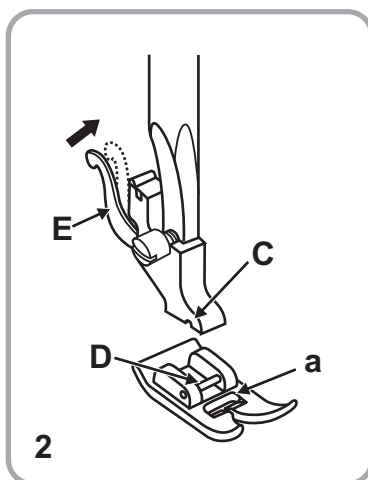
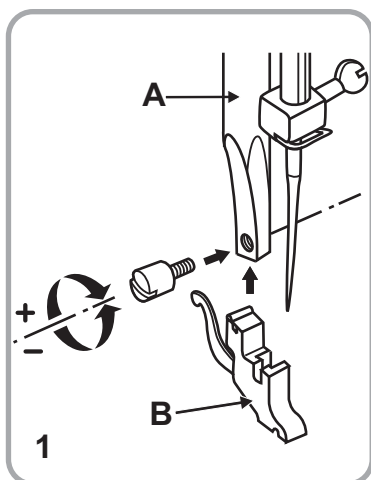
- Sulenktos adatos
- Atbukusios adatos
- Adatos su pažeistu smaigaliu

Dviejų žingsnių spaudimo pėdelės kėliklis



Siuvant storus audinius, audinio slinkimą po spaudimo pėdele galima pagerinti pakeliant dviejų žingsnių spaudimo pėdelės kėliklį (18) (rodyklė nurodo kryptį).

Spaudimo pėdelės laikiklio pritvirtinimas



Svarbu!

Atlikdami visus veiksmus, perjunkite maitinimo jungiklį (20) į išjungimo padėtį ("O")!

1. Spaudimo pėdelės laikiklio pritvirtinimas

Pakelkite spaudimo strypą (A) pakeldami dviejų žingsnių spaudimo pėdelės kėliklį (18). Pritvirtinkite spaudimo pėdelės laikiklį (B), kaip parodyta.

2. Spaudimo pėdelės įdėjimas

Nuleiskite spaudimo pėdelės strypą (B), kad griovelis (C) atsidurtų tiesiai virš kaiščio (D). Iki galo nuleiskite spaudimo pėdelės strypą (A). Spaudimo pėdelė (a) automatiškai užsifiksuos.

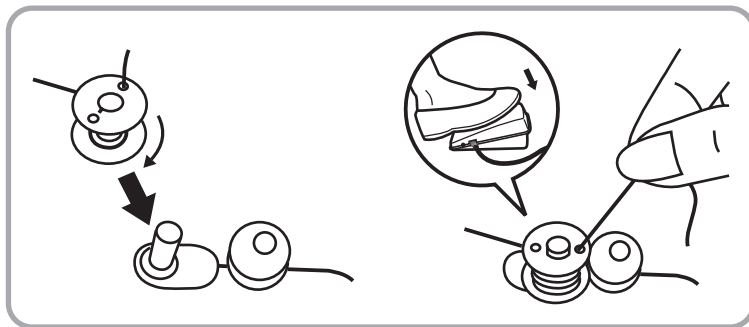
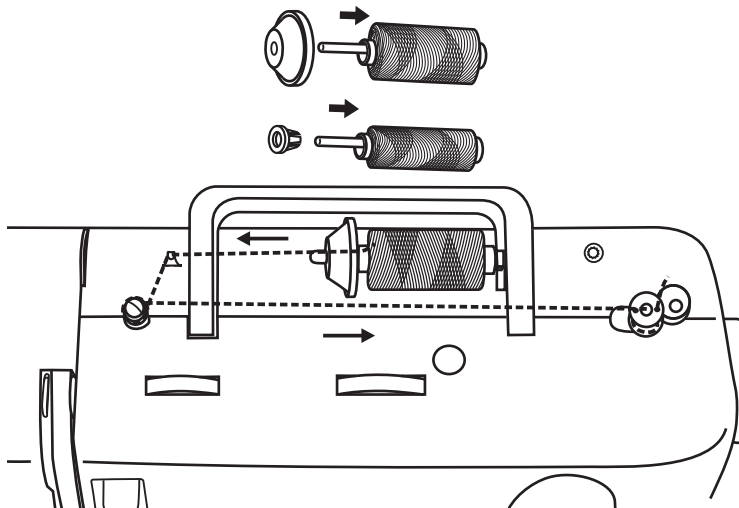
3. Spaudimo pėdelės nuėmimas

Pakelkite spaudimo pėdele. Švelniai nuspauskite svirtelę (E) į priekį ir spaudimo pėdelė atsilaisvins.

4. Siūlės kreiptuvo (q) įdėjimas

Kaip parodyta paveikslėlyje, atsargiai įdėkite siūlės kreiptuvą (q), jei norite, pvz., apsiūti, klostuoti ir pan.

Apatinio siūlo pravedimas



Uždėkite siūlą ritę (n) ant ritės laikiklio (15) ir užfiksuokite ritės laikiklio gaubtelį (r).

- Mažas ritės laikiklio gaubtelis skirtas ploniems siūlams.
- Didelis ritės laikiklio gaubtelis skirtas storiems siūlams.

Traukite siūlą nuo siūlų ritės per siūlo kreiptuvą ir aukštyrą iki ritės (2).

Traukite siūlą iš vidaus per tuščios ritės (h) angą. Užmaukite siūlų ritę ant siūlų ritės laikiklio (14) ir pastumkite dešinėn į užfiksuotą padėtį.

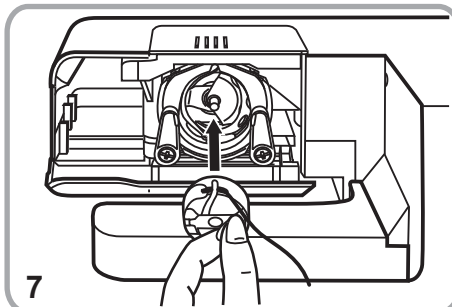
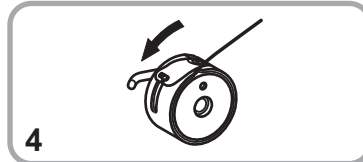
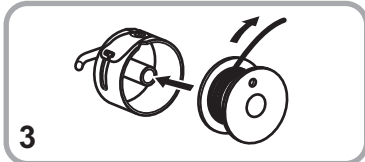
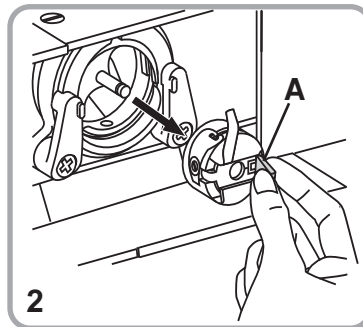
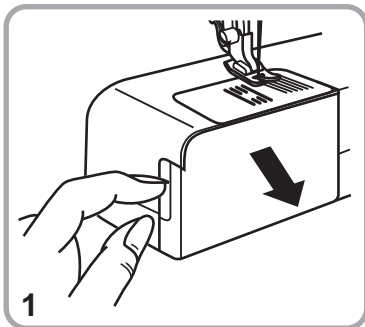
Laikykite siūlo galą. Nuspauskite pedalą (u). Po kelių apsisukimų pedalą (u) atleiskite. Paleiskite siūlą ir nukirpkite jį kiek galima arčiau siūlų ritės. Dar kartą nuspauskite pedalą (u).

Kai siūlų ritė bus pilna, ji pradės sukintis lėčiau. Atleiskite pedalą (u). Perkelkite ritę (h) į siuvimo padėtį ir išimkite ją.

Pastaba.

Jei ritės sukimo ašis (14) yra užvyniojimo padėtyje, siuvimo procesas bus automatiškai nutraukiamas. Norėdami siūti, pastumkite ritės sukimo ašį (14) į kairę (į siuvimo padėtį).

Ritės įdėjimas



Svarbu!

Perjunkite maitinimo jungiklį (20) į išjungimo padėtį ("O").

Įdedant arba išimant ritę (h), adata turi būti visiškai pakelta.

1. Atidarykite atverčiamą dangtelį.
2. Patraukite už ritės korpuso kilpelės ir nuimkite ritės korpusą.

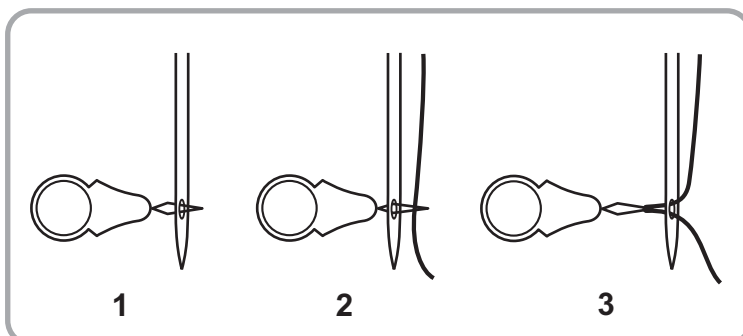
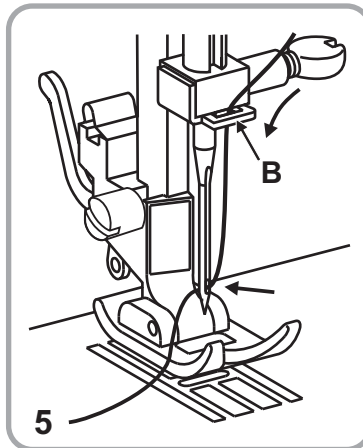
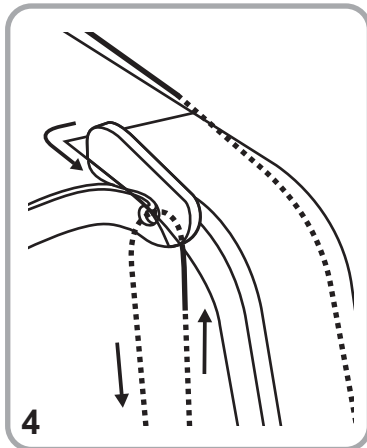
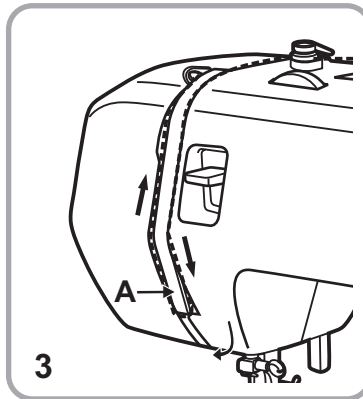
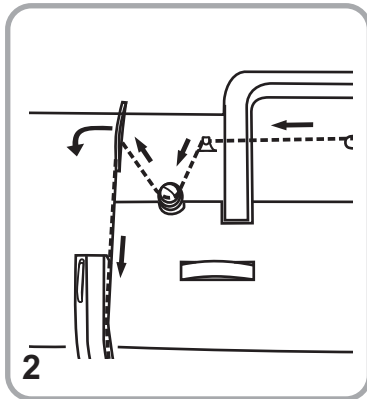
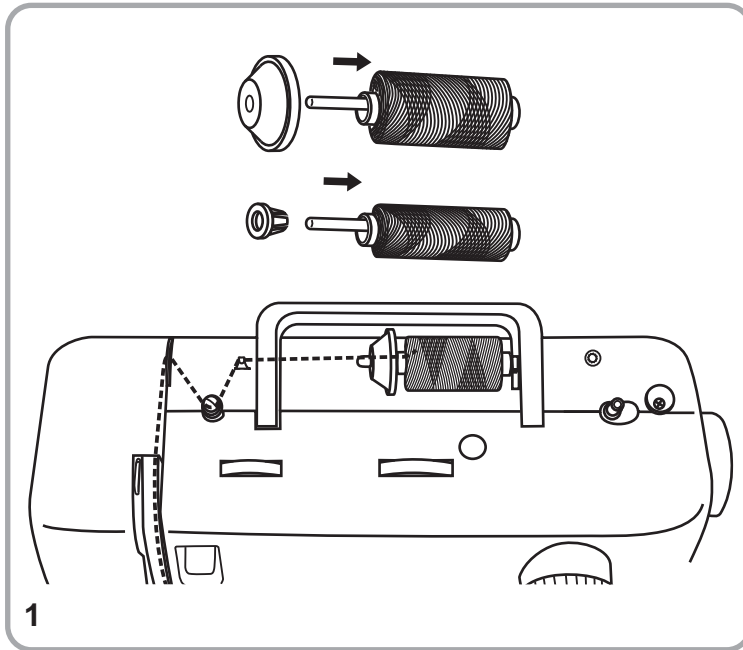
Laikykite ritės korpusą viena ranka.

3. Įstatykite ritę (3) taip, kad siūlas vyniotųsi pagal laikrodžio rodyklę (paveikslėlyje rodyklė nurodo kryptį).
- 4/5. Traukite siūlą pro prapjovą po įtempimo spyruokle.
6. Smiliumi ir nykščiu laikykite ritės korpusą už ritės korpuso kilpelės (A).
7. Įstatykite į šaudyklę.

Pastaba.

Apatinio siūlo pravedimo būdas paaiškintas 40 psl.

Viršutinio siūlo vėrimas



Svarbu!

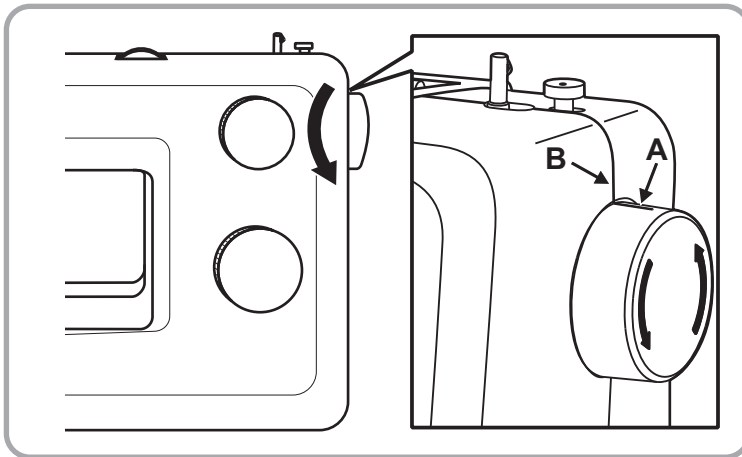
Perjunkite pagrindinį jungiklį (20) į padėtį ("O"). Pakelkite spaudimo pėdelės strypą pakeldami dviejų žingsnių spaudimo pėdelės kėliklį (18) ir pakelkite siūlo svirtelę (1) pasukdami smagrą (21) prieš laikrodžio rodyklę. Verdami siūlą, vadovaukitės ant siuvimo mašinos parodytomis rodyklėmis ir skaičiais.

1. Uždėkite siūlą ritę (n) ant ritės laikiklio (15) ir užfiksuokite ritės laikiklio gaubteliu (s).
- Mažas ritės laikiklio gaubtelis skirtas ploniems siūlams.
- Didelis ritės laikiklio gaubtelis skirtas storiems siūlams.
2. Praveskite viršutinį siūlą per viršutinį siūlvedį (16) ir ritės siūlvedį (2) iš dešinės į kairę, tada pirmyn per dešiniąją angą ir nukreipkite žemyn.
3. Veskite į kairę po kreiptuvu (A), tada vėl į viršų.
4. Veskite siūlą iš dešinės į kairę per siūlo svirtelę (1), tada žemyn.
5. Praveskite siūlą pirmiausia už didelio metalinio siūlvedžio (B), tada per adatos auselę. Visada verkite siūlą į adatą iš priekio.

Siūlo vėriklis

1. Norėdami lengviau įverti siūlą į adatą, galite naudoti siūlo vėriklį (g). Įstatykite siūlo vėriklį (g) į adatos auselę iš galo į priekį.
2. Prakiškite viršutinį siūlą per siūlo vėriklio vielinę kilpelę.
3. Ištraukite siūlo vėriklį (g) kartu su siūlu atgal per adatos auselę.

Automatinis adatos vėriklis

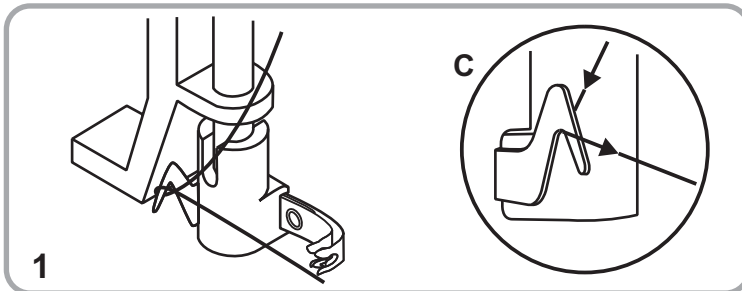


Dėmesio!

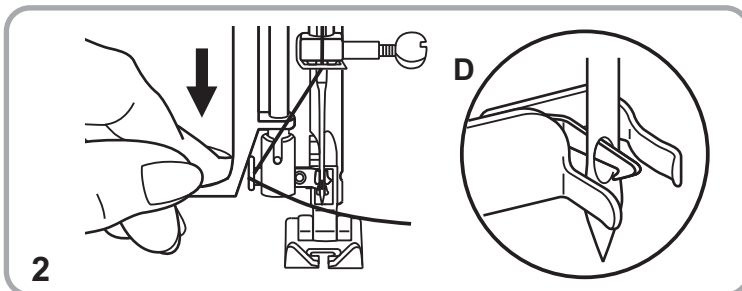
Prieš verdami adatą maitinimo jungiklį perjunkite į padėtį „0“.

Svarbu!

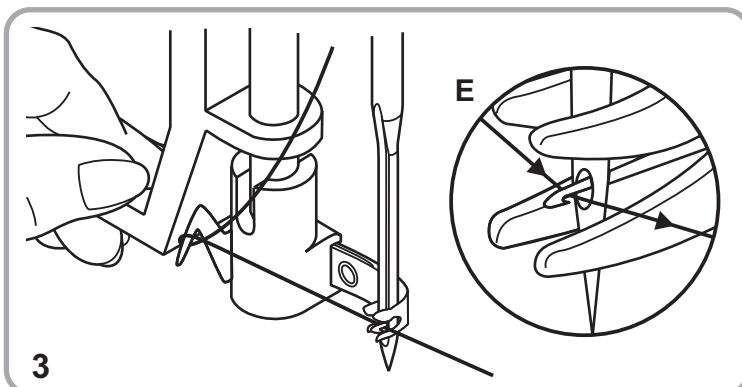
Sukite rankinį ratuką į save, kad adata pakiltų į aukščiausią padėtį, kol žymė (A) sutaps su mašinos linija (B).



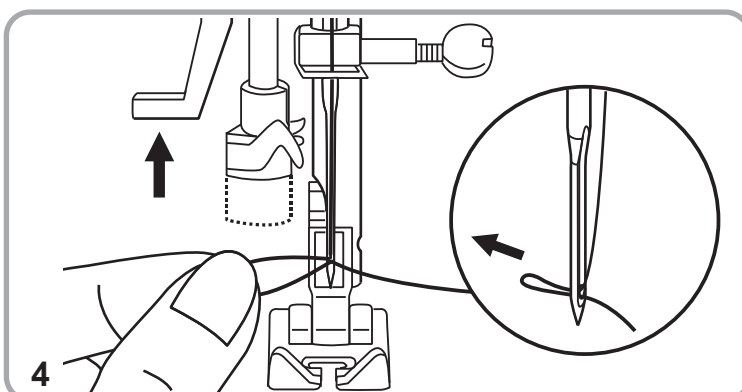
1. Nuleiskite pėdelę.
Apvyniokite siūlą aplink siūlo kreiptuvą (C).



2. Paspauskite svirtį žemyn tiek, kiek galima.
Siūlo vėriklis automatiškai pasisuka į vėrimo padėtį ir kabliuko smaigalys pralenda pro adatos kilputę (D).

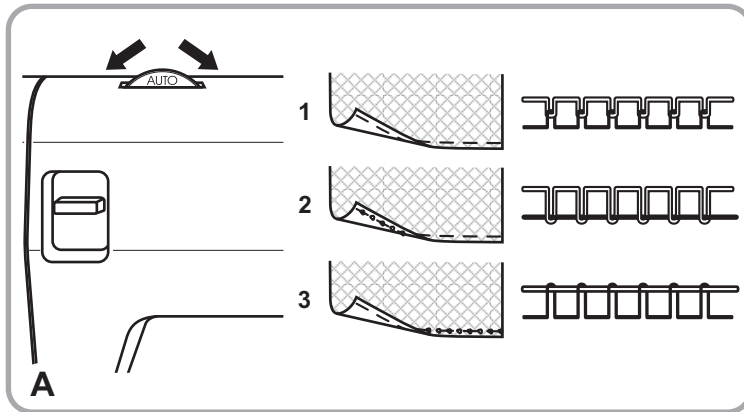


3. Suimkite siūlą priešais adatą ir pakiškite jį po kabliuko smaigaliu (E).



4. Laisvai laikykite siūlą ir lėtai nuleiskite svirtelį.
Kabliukas pasisuks ir pervers siūlą pro adatos kilputę sudarydamas kilpą. Ištraskite siūlą pro adatos kilputę.

Siūlo įtempimas



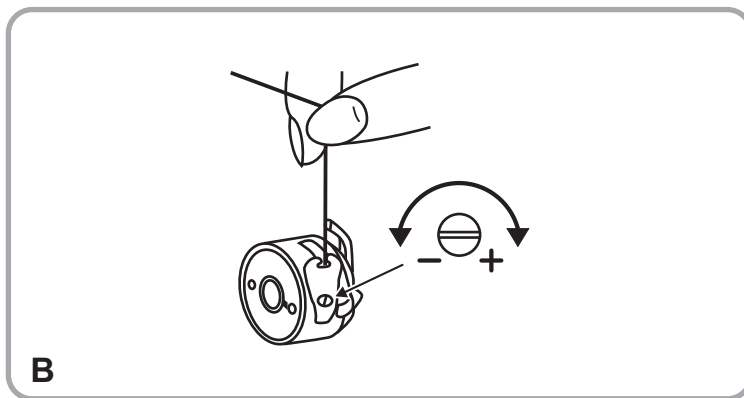
Viršutinio siūlo įtempimas (A)

Pagrindinis viršutinio siūlo įtempimo nustatymas: "AUTO". Norėdami padidinti įtempimą, pasukite reguliatorių iki kito didesnio skaičiaus. Norėdami sumažinti įtempimą, pasukite reguliatorių iki kito mažesnio skaičiaus.

1. Normalus siūlo įtempimas
2. Per mažas viršutinio siūlo įtempimas
3. Per didelis viršutinio siūlo įtempimas

Pastaba.

Viršutinio siūlo įtempimas turi būti nustatytas į 2-3 siuvant lengvas medžiagas, pvz., šilką, džersį ir pan.



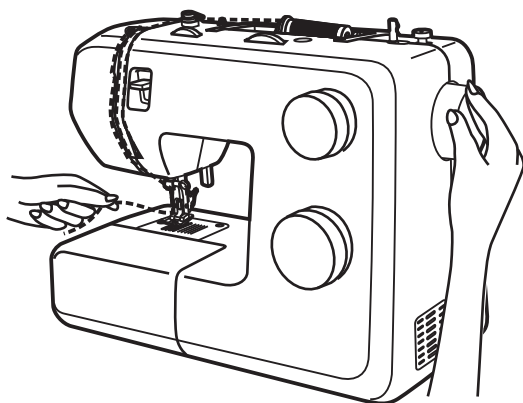
Apatinio siūlo įtempimas (B)

Pastaba.

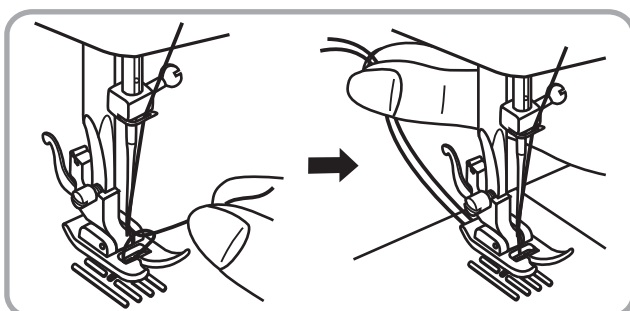
Ritės įtempimas tinkamai sureguliuotas gamykloje, todėl jokių keitimų atlikti nereikia.

Norint patikrinti ritės siūlo įtempimą, pilna ritė įdedama į ritės korpusą. Tada ritės korpusui ir griebtuvui leidžiama kyboti laikant už siūlo galo. Jei įtempimas tinkamas, švelniai pasiūbavus siūlas išsivynios maždaug 5 - 10 cm ir liks kyboti. Jei išsivynioja visas ritės korpusas, įtempimas per mažas. Jei įtempimas per didelis, siūlas sunkiai vyniosis arba nesivynios visiškai. Norėdami sureguliuoti, naudokite mažąjį atsuktuvą (m).

Apatinio siūlo ištraukimas

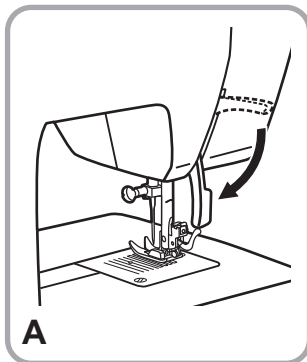


Laikykite viršutinio siūlo galą kairiąja ranka. Pasukite smagratį (21) prieš laikrodžio rodyklę, kol adata bus vėl pakelta (bus atliktas visas apsisukimas).

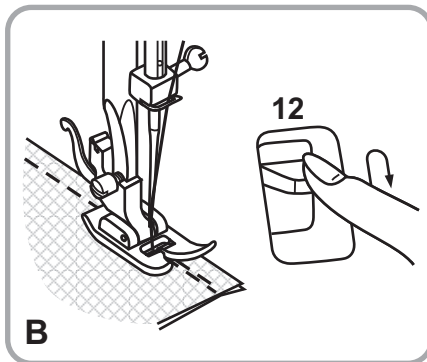


Lengvai patraukite už adatos siūlo, kad ištraukti apatinį siūlą iš adatos plokštelės skylutės. Nuveskite abu siūlus atgal po prispaudimo pėdele.

Siuvimas / naudingi patarimai



A



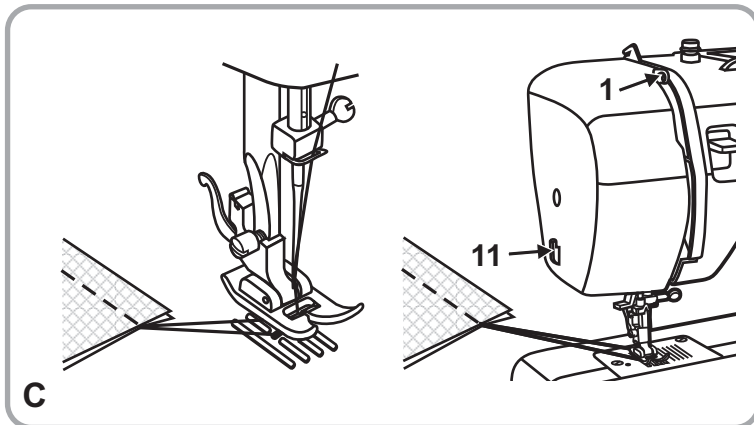
B

Siuvimas (A)

Tinkamai įvėrę siūlus ir sureguliuavę siuvimo mašiną, prieš siūdami nuleiskite spaudimo pėdelę nuleisdami dviejų žingsnių spaudimo pėdelės kėliklį (18). Norėdami pradėti siūti, nuspauskite valdymo pedalą (u).

Dygsviavimas (B)

Siūlės pabaigoje nulenkite atbulinio siuvimo svirtelę (12). Siūkite keletą atbulinių siūlių. Atleiskite svirtelę ir mašina vėl pradės siūti į priekį.



C

Medžiagos atlaisvinimas (C)

Pasukite smagratį (21) prieš laikrodžio rodyklę, kad perkeltumėte siūlo svirtelę (1) į aukščiausią padėtį. Pakelkite spaudimo pėdelę ir patraukite medžiagą atgal, kad ją atlaisvintumėte.

Siūlo nukirpimas (C)

Abiem rankomis laikykite siūlus už spaudimo pėdelės; nukreipkite juos į siūlo pjoviklį (11) ir nuleiskite rankas žemyn.

Adatos, medžiagos ir siūlo pasirinkimas

ADATOS, MEDŽIAGOS IR SIŪLO PASIRINKIMO VADOVAS

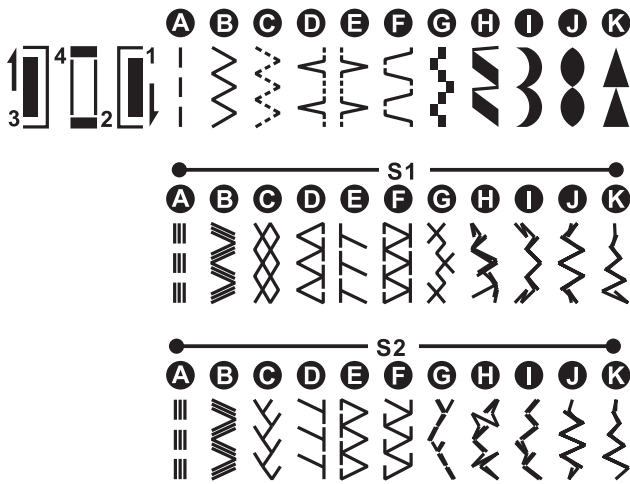
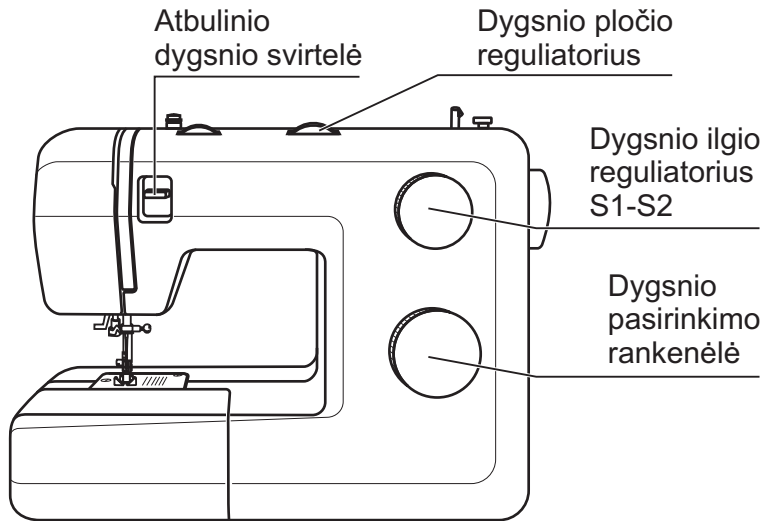
ADATOS DYDIS	MEDŽIAGOS	SIŪLAI
9-11 (65-75)	Lengvos medžiagos: ploni medvilniniai audiniai, vualis, seržas, šilkas, muslinas, kiana, trikotažas, medvilniniai megzti audiniai, džersis, krepas.	Ploni medvilniniai siūlai, nailoniniai arba sintetiniai.
12 (80)	Vidutinės medžiagos: medvilniniai audiniai, atlasas, dvigubos megztos medžiagos, ploni vilniniai audiniai.	Dauguma siūlų yra vidutinio storio ir tinka šioms medžiagoms ir nurodytų dydžių adatoms. Norėdami gauti gerą siuvimo rezultatą, naudokite poliesterinius siūlus sintetinių medžiagų siuvimui ir medvilninius siūlus natūralių medžiagų siuvimui. Visada naudokite vienodus apatinį ir viršutinį siūlus.
14 (90)	Vidutinės medžiagos: medvilniniai audiniai, stambiai megztos medžiagos, frotinis audinys, džinsas.	
16 (100)	Sunkios medžiagos: vilniniai audiniai, audinys palapinėms, dygsniuoti audiniai, džinsas, gobelenas.	
16(Džinsai)	Kieti audiniai: džinsai, drobė, stora medžiaga.	
18(110)	Stori vilniniai audiniai, paltiniai audiniai, baldų apmušalai, kai kurios odos ir vinilo rūšys.	Stori siūlai, siūlai kilimams. (Reikia padidinti pėdelės spaudimo jėgą.)

SVARBU! Parinkite adatos dydį pagal siūlo ir medžiagos storį.

Atkreipkite dėmesį:

- Bendrai ploni siūlai ir plonos adatos naudojamos plonomis medžiagoms, o storesni siūlai storoms medžiagoms siūti.
- Visada patikrinkite siūlo storį ir adatos dydį ant nedidelės medžiagos, kuri bus siuvama, skiautės.
- Adatai ir ritei naudokite tą patį siūlą.
- Siūdami ploną arba tamprią medžiagą, naudokite stabilizuojančios medžiagos pagrindą ir pasirinkite tinkamą spaudimo pėdelę.
- Viršutinio siūlo įtempimas turi būti nustatytas į 2-3 siuvant lengvas medžiagas, pvz., šilką, džersį ir pan.

Kaip pasirinkti siūlę



Norėdami naudoti **tiesią siūlę**, sukite siūlės pasirinkimo reguliatorių (6), kol ties žyma atsidurs reikiama raidė "A". Galite reguliuoti adatos padėtį iš kairės į centrą, sukdami siūlės pločio reguliatorių.

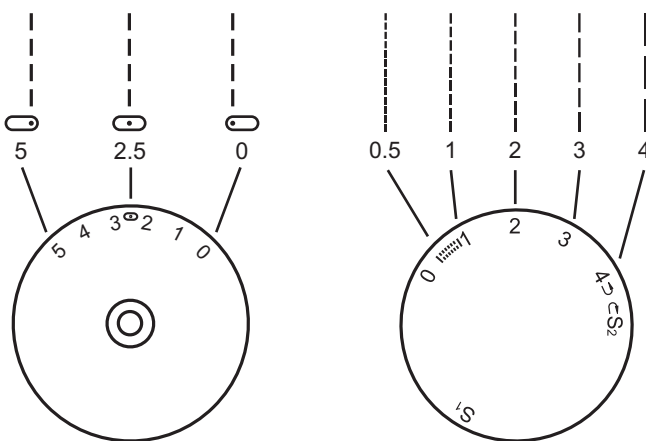
Norėdami naudoti **zigzago siūlę**, sukite siūlės pasirinkimo reguliatorių (6), kol ties žyma atsidurs reikiama raidė "B". Sureguliuokite siūlės ilgį ir plotį pagal naudojamą medžiagą.

Norėdami išgauti bet kurią kitą **viršutinėje eilutėje pavaizduotą siūlę**, sukite siūlės pasirinkimo reguliatorių, kol ties žyma atsidurs reikiama raidė / siūlė. Jei reikia, sureguliuokite siūlės ilgį ir plotį. Norint pasiekti optimalų rezultatą naudojant dekoratyviasias siūles GK iš pirmosios eilutės, siūlės ilgis turi būti nustatytas nuo "0,3" iki maks. "0,5".

Norėdami išgauti bet kurią **antroje eilutėje pavaizduotą siūlę**, sukite siūlės ilgio reguliatorių (5) į padėtį "S1". Norėdami išgauti bet kurią **trečioje eilutėje pavaizduotą siūlę**, sukite siūlės ilgio reguliatorių (5) į padėtį "S2" ir pasirinkite norimą siūlę sukdami siūlės pasirinkimo reguliatorių (6), kol ties žyma atsidurs reikiama raidė. Jei reikia, nustatykite siūlės ilgį.

Tiesioji siūlė ir adatos padėtis

Dygsnio pločio reguliatorius Dygsnio ilgio reguliatorius



Sukite siūlės pasirinkimo reguliatorių (6) į padėtį ("A") (tiesi siūlė).

Paprastai tariant, kuo storesnė medžiaga, siūlas ir adata, tuo ilgesnė bus siūlė.

Pasirinkite adatos padėtį iš kairės į dešinę, pasukdami siūlės pločio reguliatorių (4) iš padėties "0" į padėtį "5".

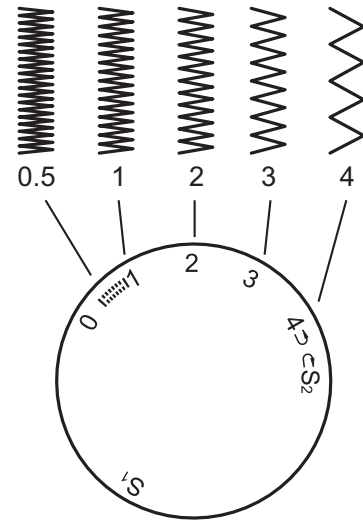
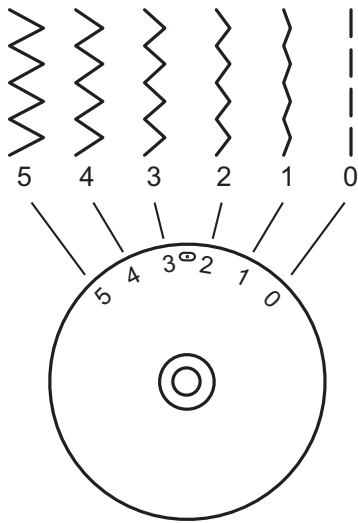


Zigzagas

Dygsnio pločio reguliatorius

Dygsnio ilgio reguliatorius

Siūlių pasirinkimo rankenėlė (6) ties "B".



Siūlės pločio reguliavimo rankenėlės (4) funkcija

Maksimalus zigzago siūlės plotis gaunamas, nustatant rankenėlę ties "5". Tačiau siūlės plotį galima sumažinti kiekvienam dygsnio pavyzdžiui. Siūlės plotį galima didinti, sukant zigzago rankenėlę nuo "0" iki "5".

Dygsnio ilgio reguliavimo rankenėlės (5) funkcija

Kuo dygsnio ilgio reguliavimo rankenėlė arčiau "0", tuo tankesnė gaunama zigzag siūlė. Geriausias rezultatas gaunamas nustatant rankenėlę ties "2,5" arba mažiau.

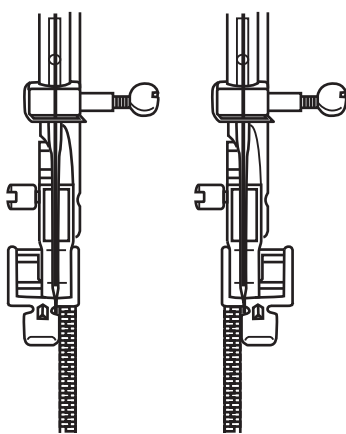
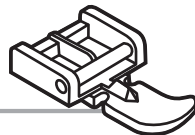
Atlasinė siūlė

Jeigu dygsnio ilgis nustatytas nuo "0" iki "1", gaunami tankūs zigzago dygsniai arba "atlasinė siūlė". Tokia siūlė naudojama kilpų apmėtymui arba dekoratyvinių elementų siuvimui.

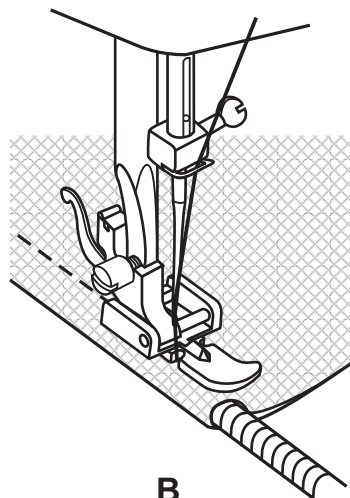
Plona medžiaga

Siūdami labai ploną medžiagą, pakiškite po ja vilnos.

Užtrauktuko pėdelė



A



B

Dygsnis	Dygsnio plotis	Dygsnio ilgis
A	2.5	1~4

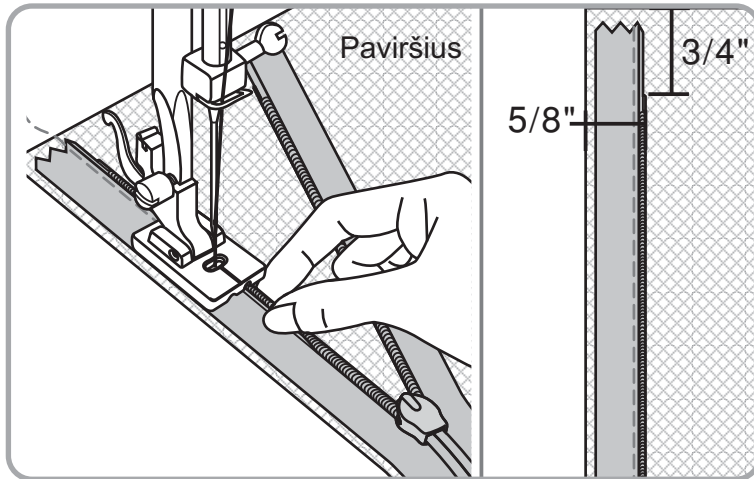
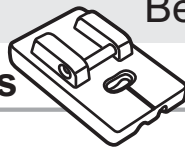
Užtrauktuko pėdelę galima įterpti dešinėje arba kairėje, atsižvelgiant į tai, kurioje pėdelės pusėje ketinate siūti. (A)

Norėdami siūti pro užtrauktuko galvutę, nuleiskite adatą prie medžiagos, pakelkite spaudimo pėdelę ir pastumkite užtrauktuko galvutę už spaudimo pėdelės. Nuleiskite pėdelę ir siūkite toliau.

Taip pat įmanoma siūti išilgai virvutės, kaip nuožulnų ruožą, kad būtų galima suformuoti rumbą.

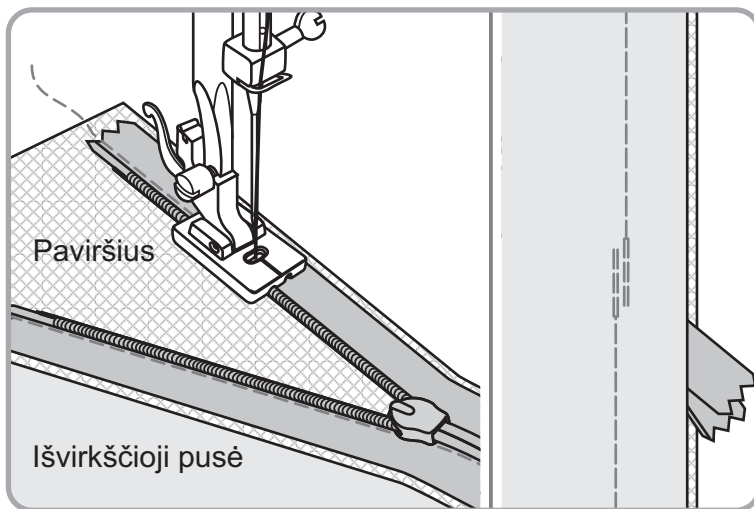
Pagal audinio storį galima nustatyti dygsnio ilgio valdymą. (B)

Nematomo užtrauktuko įsiuvimas



Nematomo užtrauktuko pėdelė leidžia nepastebimai apjungti sijonus, sukneles ir įvairius drabužius bei aksesuarus.

Pritvirtinkite nematomo užtrauktuko pėdelę prie mašinos, sulygiuodami adatą su centrine žyma. Padėkite atsegtą užtrauktuką priekine dalimi į apačią dešinėje medžiagos pusėje, kaip parodyta. Prismeikite užtrauktuką sulygiavę jo ringes su siūlės linija (5/8 col.) ir viršuje 3/4 col. žemiau neapdoroto drabužio krašto. Dešiniajam pėdelės grioveliui esant virš ringės, dygsniuokite užtrauktuką, kol pėdelė pasieks slinktuką (priartėję, išimkite smeigtukus). Užbaikite siūlę.



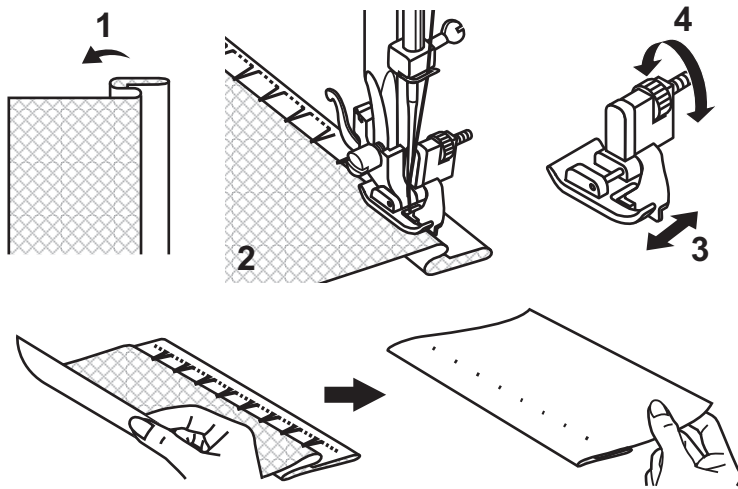
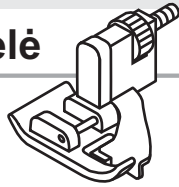
Norėdami pritvirtinti kitą užtrauktuko pusę, prismeikite juostelę priekine dalimi į apačią sulygiavę užtrauktuko ringes su siūlės linija (5/8 col.) ir viršuje 3/4 col. žemiau neapdoroto drabužio krašto, kaip tai darėte anksčiau. Įsitikinkite, kad užtrauktukas apačioje nesusisukęs. Naudodamiesi kairiuoju pėdelės grioveliu įsitikinkite, kad centrinė žyma vis dar sulygiuota suadate ir siūle, kaip tai darėte anksčiau.

Užsekite užtrauktuką. Paslinkite užtrauktuko pėdelę į kairę, kad adata atsidurtų išorinėje įrangoje. Prismeikite siūlę žemiau tos vietos, kur užtrauktukas atsisega. Užlenkite atvirkščią užtrauktuko galą, kad jis netrukdytų, ir švelniai rankomis nuleiskite adatą į kairę virš paskutinės siūlės.

Dygsniuokite siūlę maždaug 5 cm (2 col.), kaip parodyta. Ištraukite siūlą per vieną pusę ir suriškite. Uždėkite įprastą spaudimo pėdelę ir užbaikite siūlę.

Užtrauktuko gale sudygsniuokite maždaug 2,5 cm (1 col.) kiekvienos užtrauktuko juostelės, kad padarytumėte užleidimą.

Paslėptos siūlės pėdelė



Dūrienu	Dygsnio pločio	Dygsnio ilgio
D	1~2	3~4

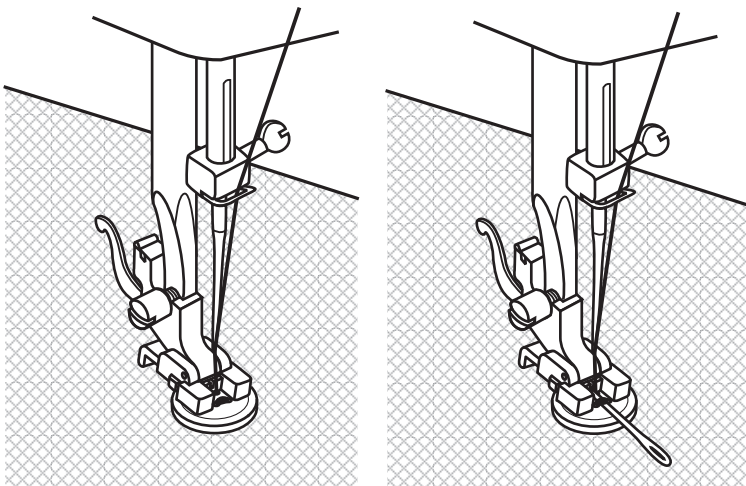
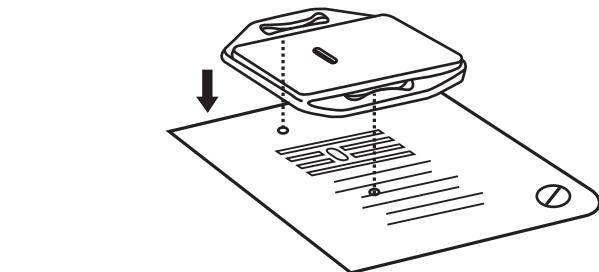
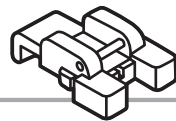
Naudojama užuolaidų, kelnių, sijonų ir t.t. apačioms palenkti.

⚠️ Paslėpta siūlė tamprims medžiagoms.

1. Atlenkite medžiagos kraštą išvirškščiaja puse į viršų, kaip parodyta paveikslėlyje.
2. Išdėliokite medžiagą po pėdele. Pasukite smagrą (21), kad adata persikeltų į kraštinę kairę padėtį. Adata turi tik lengvai prikabinti klostės kraštą. Priešingu atveju reikia atitinkamai pakeisti dygsnio plotį.
- 3/4. Sukant varžtą (4), reguliuokite krašto nukreipėją (3) tokiu būdu, kad jis būtų prie pat medžiagos klostės.

Lengvai paspauskite valdymo paminą ir siūkite lėtai, nukreipdami medžiagą palei krašto nukreipėją. (3)

Sagų įsiuvimo pėdelė



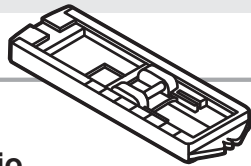
Dūrienu	Dygsnio pločio	Dygsnio ilgio
D	1~2	0

Pritvirtinkite siuvinėjimo ir adymo plokštelę (p).

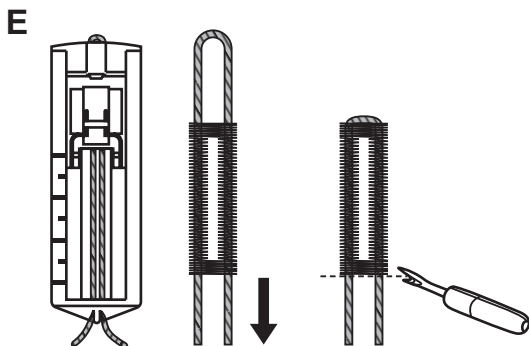
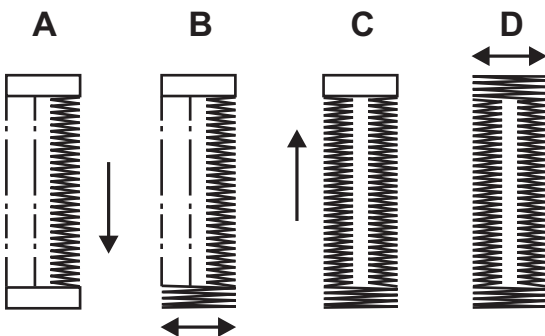
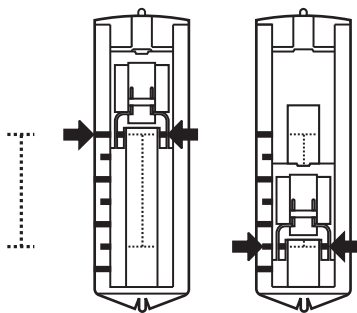
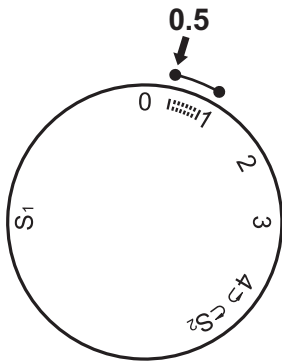
Padėkite medžiagą po pėdele. Pažymėtoje vietoje padėkite sagą, nuleiskite spaudimo pėdelę, nustatykite siūlės plotį ties "0" ir pirmiausia atlikite kelis fiksuojamuosius dygsmius kairėje skylutėje. Nustatykite siūlės plotį (paprastai nuo 3 iki 4). Atlikite kelis bandomuosius dygsmius sukdami smagrą (21), kol adata tiksliai pataikys į dešinę sagos skylutę (keiskite siūlės plotį, atsižvelgdami į sagą), ir prisiūkite sagą. Nustatykite siūlės plotį ties "0" ir atlikite kelis fiksuojamuosius dygsmius.

Sagos kojelės formavimui ant sagos padėkite smeigę. Jeigu sagą su keturiomis skylutėmis, pradžioje prisiūkite dvi priekines skylutes, pastumkite darbą ir prisiūkite dvi užpakalines skylutes.

Sagų kilpų pėdelė



Dygsnio ilgio



Dūrienu	Dygsnio pločio	Dygsnio ilgio
	5	0.5~1

Pasiruošimas

Nuimkite spaudimo pėdelę ir uždėkite sagų kilpų pėdelę (e). Nustatykite siūlės ilgio reguliatorių (5) ties 0,5-1. Siūlės tankumas priklauso nuo medžiagos storio.

Pastaba. Visada atlikite bandomuosius sagų kilpų dygsnius.

Medžiagos paruošimas

Išmatuokite sagos skersmenį ir pridėkite dar 0,3cm (1/8 col.) užtvirtinimo siūlėms. Jei saga labai stora, prie skersmens pridėkite dar daugiau. Ant medžiagos pažymėkite sagos kilpos padėtį ir ilgį. Pakelkite adatą į aukščiausią padėtį. Padėkite medžiagą taip, kad adata būtų ties toliausiai nuo jūsų esančia žyma.

Iki galo pastumkite sagų kilpų pėdelę (e) į save. Nuleiskite pėdelę.

- Sukite siūlės pasirinkimo reguliatorių (6) į padėtį "1". Siūkite nedideliu greičiu, kol pasieksite galutinę žymą. Pakelkite adatą į aukščiausią padėtį.
- Sukite siūlės pasirinkimo reguliatorių (6) į padėtį "2" ir padarykite 56 užtvirtinimo siūles. Pakelkite adatą į aukščiausią padėtį.
- Sukite siūlės pasirinkimo reguliatorių (6) į padėtį "3" ir siūkite kairiąją sagos kilpos pusę iki žymos toliausiai nuo jūsų esančiame gale. Pakelkite adatą į aukščiausią padėtį.
- Sukite siūlės pasirinkimo reguliatorių (6) į padėtį "4" ir padarykite kelias užtvirtinimo siūles. Pakelkite adatą į aukščiausią padėtį.

Pakelkite pėdelę. Patraukite medžiagą iš po pėdelės ir atskirkite siūlus. Prakiškite viršutinį siūlą per medžiagą į kilpą ir suriškite viršutinį bei apatinį siūlus. Atsargiai, nenuvynodami siūlių abiejose pusėse, siūlių ardymo įrankiu (o) išpjaukite sagos kilpos centrą.

Pastaba.

- Norėdami pasiekti geresnių rezultatų, šiek tiek sumažinkite viršutinio siūlo įtempimą (3).
- Dirbdami su plonomis, tampriomis arba trikotažinėmis medžiagomis, po apačia būtinai turite naudoti stabilizuojančią medžiagą, pvz., tamprų arba megztą audinį. Zigzago siūlę reikia siūti virš verpalų (E).
- Siūdami šias medžiagas, naudokite adatą 9-11 (65-75):

Lengvos medžiagos: plona medvilnė, muslinas, seržas, šilkas, „Qiana“, nerti audiniai, medvilniniai mezginiai, džersis, krepas, poliesterio audiniai, marškinių ir palaidinių medžiaga.

Overlokinė siūlė



Dūrienu	Dygsnio pločio	Dygsnio ilgio
E, F	3~5	S1, S2

Dėmesio:

Naudokite naujas adatas, adatas su užapvalintu smaigaliu.

Siūlėms, siuvimui ir matomų apsiuvimų sutvarkymui.

Overlokinė siūlė (A)

Plonam trikotažui, džersiui, apykaklėms, rankogaliams.

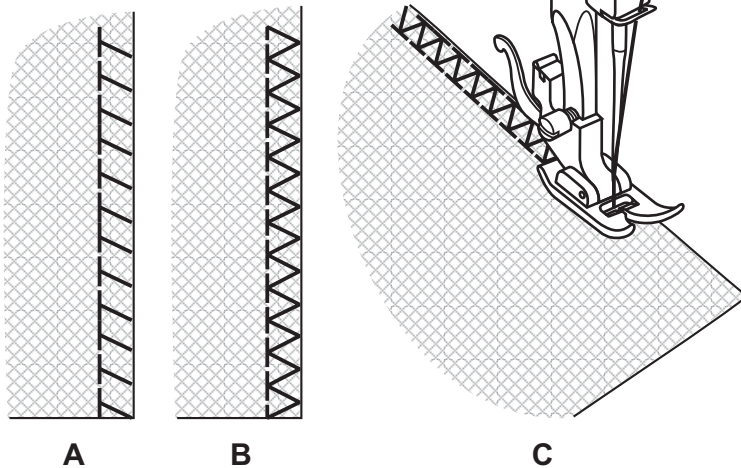
Standartinė overlokinė siūlė (B)

Ploniems mezginiams, džersiui, apykaklėms, kraštams.

Dviguba overlokinė siūlė (C)

Plonam trikotažui, megztiems gaminiams, siūlėms.

Visos overlokinės siūlės tinka siuvimui, kraštų apdorojimui ir dekoratyviam atsiūlėjimui per vieną operaciją. Krašto apdorojimo metu, adata turi pilnai užkabinti medžiagos kraštą.



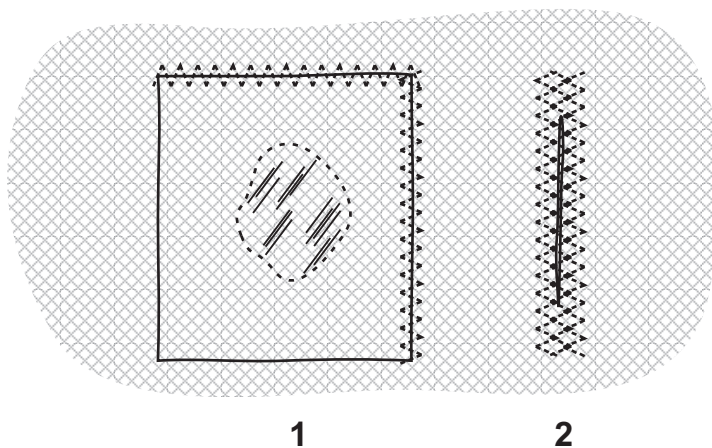
Trijų dygsnių zigzagas



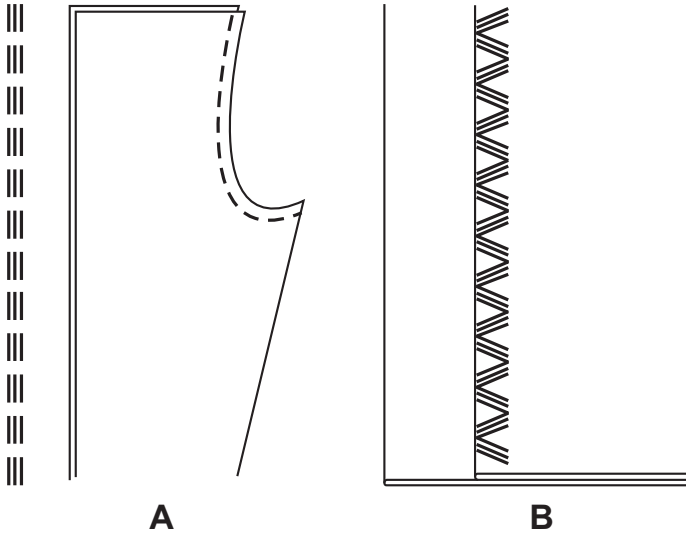
Dūrienu	Dygsnio pločio	Dygsnio ilgio
C	3~5	1~2

Nėrinių, elastinės juostos prisiuvimas, adymas, taisymas, kraštų sustiprinimas.

1. Lopo prisiuvimas.
2. Taisant įplyšimus, rekomenduojama padėti po apačia medžiagos gabaliuką sustiprinimui. Iš pradžių siūkite įplyšimo viduryje, po to tankiai iš abiejų pusių. Priklausomai nuo medžiagos tipo ir įplyšimo siūkite nuo 3 iki 5 siūlių.



Triguba siūlė



Dūrienu	Dygsnio pločio	Dygsnio ilgio
A	2.5	S1, S2

Triguba tiesioji siūlė: (A)

Itin tvirta siūlė.

Mašina siuva du dygsnius į priekį ir vieną dygsnį atgal. Taip gaunamas trigubas sustiprinimas.

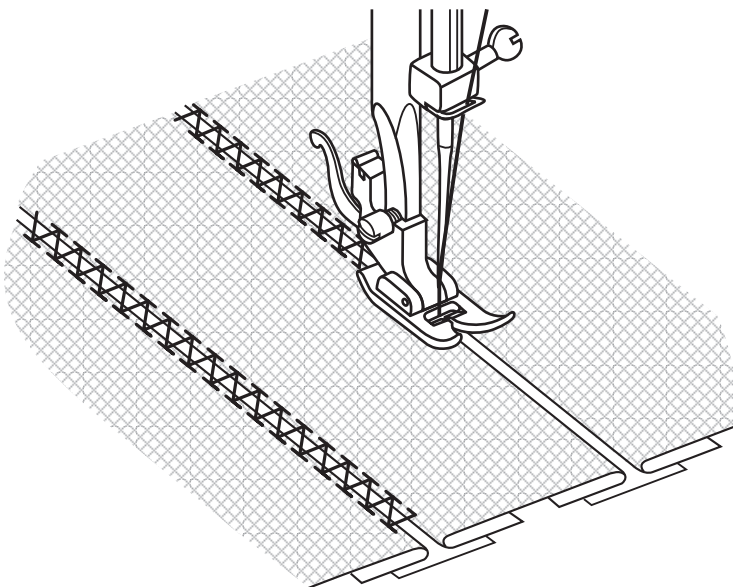
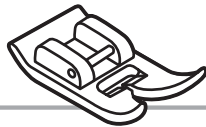
Dūrienu	Dygsnio pločio	Dygsnio ilgio
B	3~5	S1, S2

Trigubas zigzagas: (B)

Itin tvirta siūlė kraštų apmėtymui ir dekoratyviniai apdailai.

Trigubas zigzagas naudojamas sunkių audinių (pvz. džinsas, stora medvilnė ir t.t.) siuvimui.

Skiautinių siuvimas



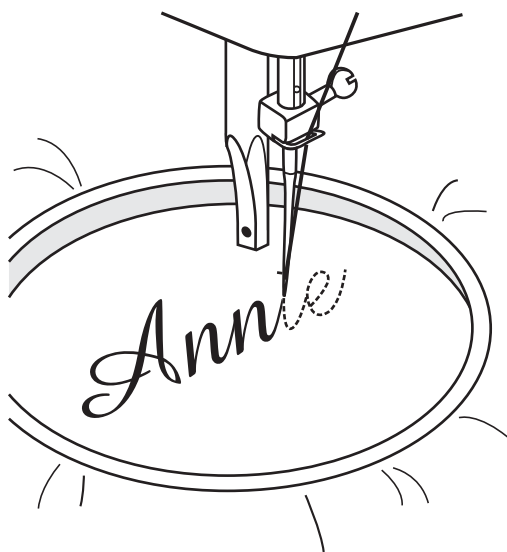
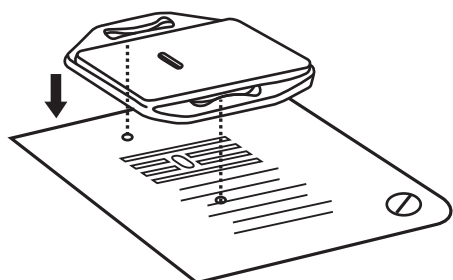
Dūrienu	Dygsnio pločio	Dygsnio ilgio
F	3~5	S1

Dviems medžiagos dalims sujungti, paliekant tarpą tarp jų kraštų.

1. Užlenkite abiejų medžiagos dalių kraštus, kad būtų galima apsiūti, ir prismeikite juos prie plonos popieriaus skiautės, palikdami tarp jų nedidelį tarpelį.
2. Siūkite išilgai krašto, pradžioje švelniai traukdami abu siūlus.
3. Siūdami naudokite storesnius nei įprastai siūlus.
4. Baigę siūti, ištraukite smeigtukus ir popierių. Užbaikite surišdami mazgus išvirkščioje pusėje siūlių pradžioje ir pabaigoje.

Monogramos ir siuvinėjimas su siuvinėjimo lankeliu*

* Siuvinėjimo lankelis prie mašinos nepridedamas.



Dūrienu	Dygsnio pločio	Dygsnio ilgio
B	1~5	0

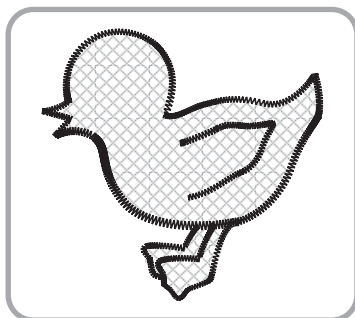
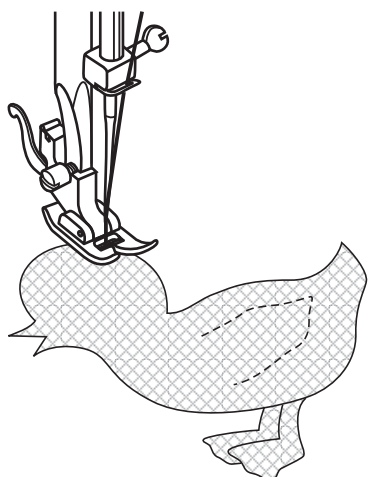
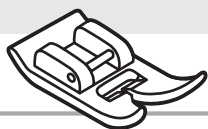
Siuvinėjimo ir adymo plokštelės pritvirtinimas

1. Nuimkite pėdelę ir pėdelės laikiklį.
2. Pritvirtinkite siuvinėjimo ir adymo plokštelę (p).
3. Prieš pradėdami siūti, nuleiskite dviejų žingsnių spaudimo pėdelės kėliklį (18).
4. Dygsnio plotį nustatykite priklausomai nuo raidžių dydžio ir siuvinėjimo pavyzdžio.

Pasiruošimas monogramų ir pavyzdžių siuvinėjimui*

1. Atžymėkite gerojoje medžiagoje pusėje raides arba siuvinėjimo pavyzdį.
2. Stipriai įtempkite medžiagą lankelyje.
3. Padėkite medžiagą po adata. Atkreipkite dėmesį, kad pėdelės laikiklio strypas turi būti žemiausioje padėtyje.
4. Pasukite smagratį į save, kad ištraukti apatinį siūlą. Pradžios taške padarykite keletą užtvirtinimo dygsnių.
5. Laikykite lankelį abiejų rankų nykščiais ir smiliais.
6. Suderinkite siuvimo greitį ir lankelio judėjimą.

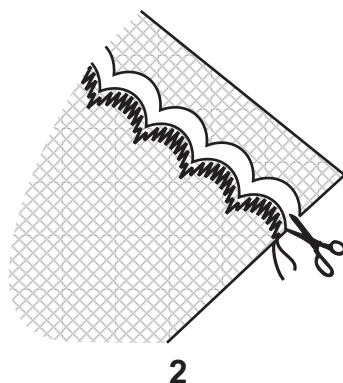
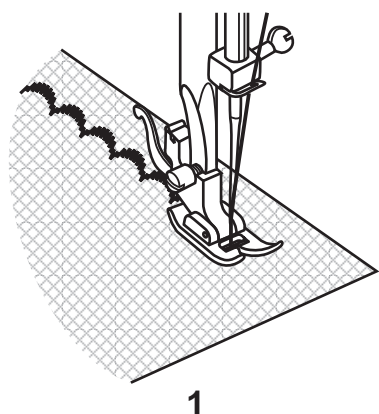
Aplikacija



Dūrienu	Dygsnio pločio	Dygsnio ilgio
B	3~5	0.5~1

1. Iškirpkite ir pridygsgniuokite aplikaciją prie medžiagos.
2. Lėtai apsiūkite aplikacijos išorinį kraštą.
3. Atsargiai nukirpkite medžiagos užlaidą už siūlės. Būkite atsargūs, neįkirpkite darbinės siūlės siūlo.
4. Ištraukite dygsgniavimo siūlus.
5. Suriškite apatinio ir viršutinio siūlo galiukus išvirkščiojoje aplikacijos pusėje, kad siūlė neiširtų.

Siūlė "kriauklelė"

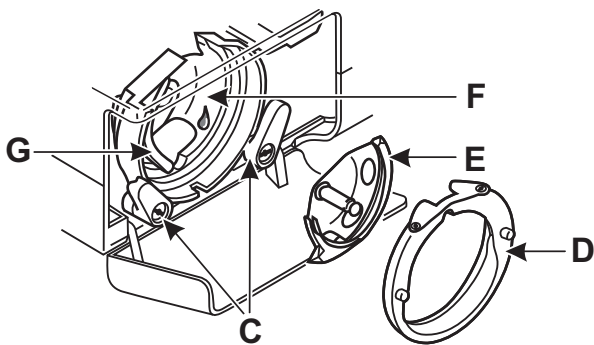
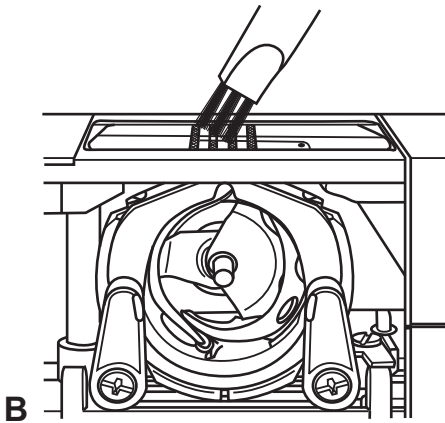
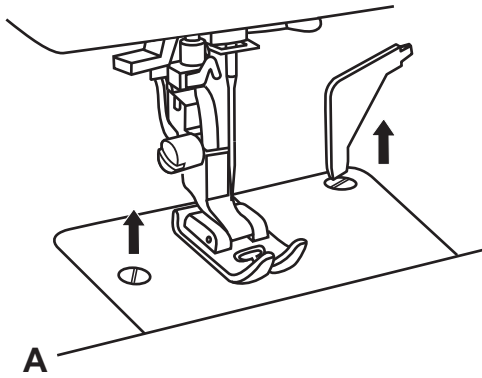


Dūrienu	Dygsnio pločio	Dygsnio ilgio
I	3~5	1~2

Naudodami kriauklelės formos siūlę, galite išgauti dekoratyvų kraštą.

1. Siūkite kriauklelės formos siūlę išilgai medžiagos krašto.
2. Jei norite, žirkėmis apkirpkite aplink kriaukleles, kad išgautumėte karpytą kraštą. Darykite tai atsargiai, kad neįkirptumėte siūlo.

Priežiūra



Svarbu!

Atjunkite mašiną nuo elektros tinklo ištraukdami kištuką iš elektros lizdo. Valant mašiną, ji turi būti visada atjungta nuo elektros tinklo.

Dygsviavimo plokštelės (A) nuėmimas

Sukite smagrąjį (21), kol adata bus visiškai pakelta. Atidarykite atverčiamą priekinį dangtelį ir išsukite dygsviavimo plokštelės varžtus L formos atsuktuvu (l).

Padavimo dantukų valymas (B)

Nuimkite ritės korpusą ir pridėtu šepetėliu (o) išvalykite visą sritį.

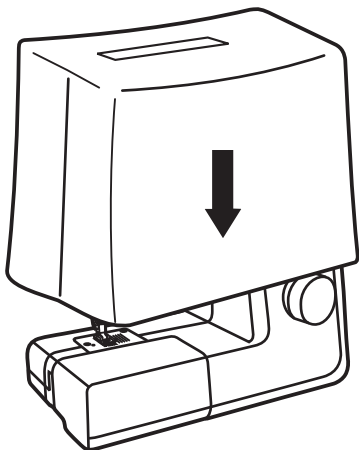
Griebtuvo (C-G) valymas ir tepimas

Nuimkite ritės korpusą. Atlenkite dvi griebtuvą laikančias svirtes (C) į išorę. Išimkite šaudyklės gaubtelį (D) ir griebtuvą (E) ir nuvalykite švelniu audiniu. Sutepkite nurodytuose taškuose (F) (12 lašai) siuvimo mašinos tepalu. Sukite smagrąjį, kol šaudyklė (G) atsidurs kairėje padėtyje. Įstatykite griebtuvą (E). Įdėkite šaudyklės gaubtelį ir užlenkite dvi griebtuvą laikančias svirtes. Įstatykite ritės korpusą bei ritę ir pritvirtinkite dygsviavimo plokštelę.

Svarbu!

Reikia reguliariai šalinti medžiagos pūkus ir siūlus.

Laikymas

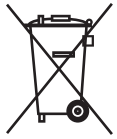


Jeigu siuvimo mašinos nenaudojate, visada ištraukite maitinimo laidą iš elektros lizdo. Naudokite pridėtą uždangalą nuo dulkių (t). Siuvimo mašiną laikykite sausoje vietoje, kurios negali pasiekti vaikai. Jei siuvimo mašina nebus naudojama ilgą laiką, ją reikia apsaugoti nuo dulkių, purvo ir drėgmės.

Defektu novēršana

Problema	Priežastys	Sprendimas
Nutrūksta adatos siūlas	<ol style="list-style-type: none"> 1. Netinkamai ļverti siūlai. 2. Per didelis siūlo ļtempimas. 3. Per storas siūlai šitai adatai. 4. Netinkamai ļdēta adata. 5. Siūlas apsvyniojo aplink ritēs sukimo ašļ (14). 6. Pažeista adata. 	<ol style="list-style-type: none"> 1. Iļ naujo ļverti siūlus. 2. Sumažinkite siūlo ļtempimā (3) (mažesnis skaičius). 3. ļdēti storesnē adatā. 4. Iļimti ir teisingai ļstati adatā, plokščia kolbos puse nuo savēs. 5. Iļimkite ritē (h) ir nuvyniokite siūlā. 6. Pakeisti adatā.
Nutrūksta apatinis siūlas	<ol style="list-style-type: none"> 1. Netinkamai ļdētas ritēs korpusas. 2. Siūlas ritēs korpuse pravestas neteisingai. 	<ol style="list-style-type: none"> 1. Iļimkite ir iļ naujo ļdēkite ritēs korpūsā ir patraukite uļ siūlo. Siūlas turētū trauktis lengvai. 2. Patikrinkite ritē (h) ir ritēs korpūsā.
Praleidžiami dygsniai	<ol style="list-style-type: none"> 1. Netinkamai ļdēta adata. 2. Pažeista adata. 3. Naudojamas netinkamo storio siūlas. 4. Uļdēta netinkama spaudimo pēdelē. 	<ol style="list-style-type: none"> 1. Iļimti ir teisingai ļstati adatā, plokščia kolbos puse nuo savēs. 2. Pakeisti adatā. 3. Suderinti adatos storļ su siūlais ir medžiaga. 4. Naudokite tinkamā spaudimo pēdelē.
Sulūžo adata	<ol style="list-style-type: none"> 1. Pažeista adata. 2. Netinkamai ļdēta adata. 3. Med ļaga per stora / netinkamo dyd ļio adata. 4. Uļdēta netinkama spaudimo pēdelē. 	<ol style="list-style-type: none"> 1. Pakeisti adatā. 2. Iļimti ir teisingai ļstati adatā. 3. Suderinti adatos storļ su siūlais ir medžiaga. 4. ļdēti tinkamā pēdelē.
Nepakankamai ļtempti dygsniai	<ol style="list-style-type: none"> 1. Netinkamai ļverti siūlai. 2. Netinkamai ļvertas apatinis siūlas/ netinkamai ļdētas ritelēs laikiklis. 3. Netinkamas adatos / medžiagos / siūlū derinys. 4. Neteisingas siūlū ļtempimas. 	<ol style="list-style-type: none"> 1. Tinkamai ļverkite mašinos siūlus. 2. ļverti apatinļ siūlā/ ļdēti ritelēs laikikļ, kaip parodyta pav. 3. Adatos numeris turi atitikti medžiagā ir siūlā. 4. Sureguliuoti siūlū ļtempimā.
Medžiaga raukšļējasi	<ol style="list-style-type: none"> 1. Adatos numeris neatitinka medžiagos tipo. 2. Netinkamas dygsnio ilgis. 3. Medžiaga raukšļējasi. 	<ol style="list-style-type: none"> 1. Pasirinkti plonesnż adatā. 2. Nustatyti tinkamā dygsnio ilgį. 3. Plonai arba tampriai medžiagai naudokite pagrindā.
Nevienodi dygsniai, netolygus medžiagos padavimas	<ol style="list-style-type: none"> 1. Siūlas per silpnas. 2. Netinkamai ļvertas apatinis siūlas/ netinkamai ļdētas ritelēs laikiklis. 3. Siuvant medžiaga buvo Iļtraukta. 	<ol style="list-style-type: none"> 1. Naudokite stipresnļ siūlā. 2. Iļ naujo praveskite siūlā ritēs korpuse ir tinkamai ļstati. 3. Netraukti medžiagos siuvimo metu, o tik atsargiai nukreipti.
Nenormalus triukšmas mašinos darbo metu	<ol style="list-style-type: none"> 1. Mašinā reikia sutepti. 2. Šaudyklēje susikaupē pūkeliai arba alyva. 3. Naudojama prastos kokybēs alyva. 4. Pažeista adata. 	<ol style="list-style-type: none"> 1. Sutepkite mašinā, kaip aprašyta instrukcijoje. 2. Iļvalykite šaudyklē ir transporterį, kaip aprašyta instrukcijoje. 3. Naudoti tik aukštos kokybēs mašininę alyvā. 4. Pakeisti adatā.
Mašina stringa	Siūlas uļstrigo šaudyklēje.	Iļtraukti viršutinļ siūlā, iļimti ritelēs laikikļ, pasukti smagratį pirmyn ir atgal, pašalinti siūlū likučius. Sutepti mašinā, kaip aprašyta instrukcijoje.

Išmetimas



- Pavojingų defektų turinčius prietaisus nedelsdami išmeskite ir užtikrinkite, kad jais nebebūtų galima naudotis.
- Neišmeskite siuvimo mašinos kartu su įprastomis buitinėmis atliekomis.
- Šiam gaminiui taikoma ES direktyva (2012/19/ES).

- Pristatykite siuvimo mašiną į registruotą atliekų rūšiavimo įmonę arba vietos valdžios nustatytą atliekų rūšiavimo vietą.
- Paisykite galiojančių nuostatų. Jei dvejojate, pasitarkite su atliekas tvarkančia institucija.
- Visą pakavimo medžiagą išmeskite aplinkai nežalingu būdu.

Neišmeskite siuvimo mašinos transportavimo pakuotės. Jos gali prireikti mašinai saugoti, tačiau ji ypač pravers, jei norėsite pristatyti siuvimo mašiną remontuoti. Dažniausiai mašinos yra apgadinamos jas transportuojant.

Garantija

Šiai siuvimo mašinai taikoma trijų metų garantija, skaičiuojant nuo įsigijimo datos. Prieš pristatant, prietaisas buvo kruopščiai ir sąžiningai patikrintas. Išsaugokite čekį, kaip pirkimo įrodymą. Jei turėtumėte nusiskundimų, kuriems taikoma garantija, skambinkite į aptarnavimo centrą. Tai yra vienintelis būdas užtikrinti nemokamą jūsų prekių transportavimą.

Garantija apima tik medžiagų arba gamybos defektus; ji neapima besidėvinčių dalių arba lūžtančių dalių, pvz., jungiklių, pažeidimų. Gaminys skirtas tik asmeniniam, bet ne komerciniam, naudojimui. Garantija negalios, jei prietaisas buvo naudojamas ne pagal paskirtį arba netinkamai ir jei buvo naudojama jėga arba bet kokie kiti veiksmai, kuriuos atliko ne mūsų aptarnavimo skyrius. Ši garantija neapriboja įstatymų numatytų jūsų teisių.

Aptarnavimo skyriaus numeris

Šiose naudojimo instrukcijose negali būti aprašyti visi įmanomi panaudojimo atvejai. Norėdami gauti daugiau informacijos arba jei kyla problemų, kurios šiose naudojimo instrukcijose neaprašytos arba aprašytos nepakankamai išsamiai, kreipkitės šiuo aptarnavimo skyriaus numeriu **00800 555 00 666 (nemokamas)**

Laikykite šias naudojimo instrukcijas saugioje vietoje ir perduokite jas bet kuriam būsimam naudotojui.

Aptarnavimo skyriaus adresas:

**CROWN Service Center
teknihall Elektronik GmbH
Breitefeld 15
DE-64839 Münster
VOKIETIJA**

IAN 300024

sewingguide-service-lt@teknihall.com

Gamintojas

Atkreipkite dėmesį, kad toliau nurodytas adresas nėra aptarnavimo skyriaus adresas. Pirmiausia kreipkitės į anksčiau nurodytą aptarnavimo skyrių.

Crown Technics GmbH
Turmstraße 4
D-78467 Konstanz
VOKIETIJA

Ⓟ **Numer serwisu dla skarg:**
00800 555 00 666 (wolny)

Ⓡ **Aptarnavimo skyriaus numeris nusiskundimams:**
00800 555 00 666 (nemokamas)

Ⓤ **Service number for complaints:**

Ⓡ **00800 555 00 666 (free)**

Ⓝ

Ⓡ **Servicenummer bei Reklamationen:**

Ⓡ **00800 555 00 666 (kostenfrei)**

Ⓡ

Stan informacj · Paskutinis informacijos atnaujinimas ·
Last Information Update · Stand der Informationen:
03/2018 · Ident.-No.:032018

021VGK2701(B)(PL/LT/GB/DE)

www.sewingguide.de

IAN 300024

3 