

SILVERCREST®



www.lidl-service.com



SEWING MACHINE SNM 33 B2

(GB) (MT) (NI)

SEWING MACHINE

Operation and Safety Notes

(RS)

MAŠINA ZA ŠIVENJE

Upotreba i sigurnosne napomene

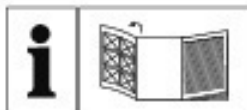
(DE) (AT) (CH)

NÄHMASCHINE

Bedienungs- und Sicherheitshinweise

IAN 300024

(GB) (MT) (NI)
(DE) (AT) (CH)
(RS)



GB MT NI

Before reading, unfold the page containing the illustrations and familiarise yourself with all functions of the device.

DE AT CH

Klappen Sie vor dem Lesen die Seite mit den Abbildungen aus und machen Sie sich anschließend mit allen Funktionen des Gerätes vertraut.

RS

Pre nego što pročitate, otvorite stranu na kojoj se nalaze ilustracije i upoznajte se sa svim funkcijama uređaja.

Further helpful hints for using your Silvercrest sewing machine can be found under the following link or QR code.

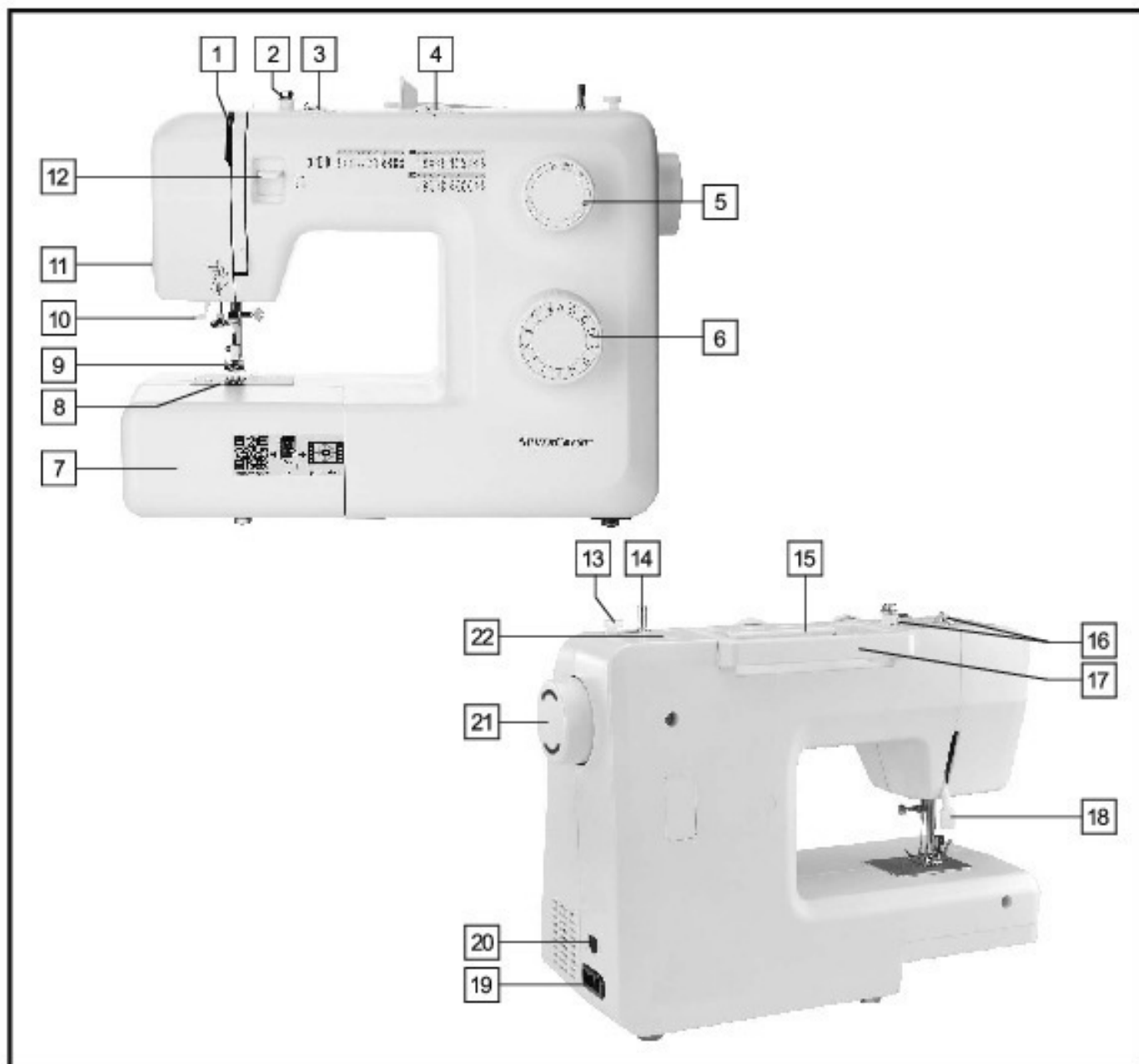
Weitere hilfreiche Hinweise zum Einsatz Ihrer Silvercrest-Nähmaschine finden Sie unter folgendem Link oder QR-Code.

Dodatni saveti za korišćenje Silvercast mašine za šivenje mogu se pronaći preko sledeće veze ili QR koda.

<http://snm33b2.sewing.guide>



| | | | |
|--------------|-------------------------------------|--------|----|
| GB / MT / NI | Operation and Safety Notes | Page | 5 |
| DE / AT / CH | Bedienungs- und Sicherheitshinweise | Seite | 30 |
| RS | Upotreba i sigurnosne napomene | Strana | 55 |



Uvod

| | |
|------------------------------------|-----------|
| Uvod | Strana 56 |
| Namenjena upotreba | Strana 56 |
| Komponente mašine za šivenje | Strana 56 |
| Dodaci | Strana 56 |
| Tehnički podaci | Strana 57 |

| | |
|---|------------------|
| Važna bezbednosna uputstva | Strana 58 |
|---|------------------|

Priprema

| | |
|---|-----------|
| Povezivanje mašine sa izvorom napajanja | Strana 59 |
| Zamena sijalice | Strana 59 |
| Postavljanje stola za šivenje na ubacivanje | Strana 60 |
| Ubacivanje igle | Strana 60 |
| Podizač šivaće stopice za dvostepenu rupicu | Strana 61 |
| Povezivanje držača šivaće stopice | Strana 61 |
| Namotavanje kalema | Strana 62 |
| Ubacivanje kalema | Strana 62 |
| Provlačenje gornjeg konca | Strana 63 |
| Automatski provlakač igle | Strana 64 |
| Zatezanje konca | Strana 65 |
| Podizanje donjeg konca | Strana 65 |

Osnove šivenja

| | |
|--|-----------|
| Šivenje / korisne primene | Strana 66 |
| Uparivanje igle, tkanine i konca | Strana 67 |
| Kako izabrati bod | Strana 68 |
| Ravni bodovi i položaj igle | Strana 68 |
| Cik cak bodovi | Strana 69 |
| Stopica za ušivanje rajsferšlusa | Strana 69 |
| Primena kod nevidljivih rajsferšlusa | Strana 70 |
| Stopica za nevidljive bodove | Strana 71 |
| Stopica za ušivanje dugmadi | Strana 71 |
| Stopica za otvaranje rupica za dugmad | Strana 72 |
| Englani bodovi | Strana 73 |
| Cik cak sa 3 tačke uboda | Strana 73 |
| Rastegljivi bod | Strana 74 |
| Pačvork | Strana 74 |
| Monogramiranje i vez uz pomoć rama za vez* | Strana 75 |
| Ukrasni prišivači | Strana 76 |
| Polukružni bodovi | Strana 76 |

Održavanje

| | |
|-----------------------------------|-----------|
| Održavanje | Strana 77 |
| Skladištenje | Strana 77 |
| Vodič za rešavanje problema | Strana 78 |

| | |
|------------------------|------------------|
| Odlaganje | Strana 79 |
|------------------------|------------------|

| | |
|------------------------|------------------|
| Garancija | Strana 79 |
|------------------------|------------------|

Servisiranje

| | |
|--------------------|-----------|
| Broj servisa | Strana 79 |
|--------------------|-----------|

| | |
|-------------------------|------------------|
| Proizvođač | Strana 79 |
|-------------------------|------------------|

Uvod

Čestitamo na kupovini mašine za šivenje. Kupili ste proizvod vrhunskog kvaliteta koji je pažljivo proizveden.

Ova Uputstva za upotrebu sadrže sve što vam je potrebno da znate po pitanju korišćenja mašine za šivenje. Međutim, ako i dalje imate bilo koja pitanja, obratite se svom prodavcu. Nadamo se da ćete uživati u mašini za šivenje i želimo vam uspešan rad.

Pre prve upotrebe mašine za šivenje od suštinskog je značaja da se u potpunosti upoznate sa funkcijama mašine za šivenje i da otkrijete kako da ispravno koristite mašinu za šivenje. Pročitajte sledeća Uputstva za upotrebu, kao i sigurnosna uputstva. Čuvajte ova uputstva na bezbednom mestu. Kada se mašina za šivenje prenosi u vlasništvo treće strane, prosledite sa njom i ova uputstva.

Namenjena upotreba

Mašina za šivenje je namenjena za...

- upotrebu kao prenosiva mašina,
- šivenje standardnih tkanina koje se koriste u domaćinstvu i...
- isključivo za privatnu kućnu upotrebu.

Mašina za šivenje nije namenjena za...

- postavljanje na fiksnoj lokaciji,
- obradu drugih materijala (npr. kože ili drugih teških materijala kao što su tkanine za šatore ili jedra),
- komercijalnu ili industrijsku primenu.

Komponente mašine za šivenje

- | | |
|---------------------------------|--|
| 1 Ručica za podizanje konca | 12 Ručica za obrnuto šivenje |
| 2 Vodič konca kalema | 13 Zaustavljač namotača kalema |
| 3 Birač zatezanje konca | 14 Vreteno namotača kalema |
| 4 Birač širine igle | 15 Držač špulne |
| 5 Birač dužine boda | 16 Vodič gornjeg konca |
| 6 Birač obrasca | 17 Ručka |
| 7 Sto za šivenje | 18 Podizač šivaće stopice za dvostepenu rupicu |
| 8 Ubodna pločica | 19 Glavna utičnica |
| 9 Šivaća stopica | 20 Prekidač za pokretanje |
| 10 Automatski provlakač za iglu | 21 Ručni točak |
| 11 Sekač konca | 22 Otvor za drugi držač špulne |

Dodaci

- | | |
|--|--|
| a Univerzalna šivaća stopica (već postavljena) | 1x igla za džins |
| b Stopica za nevidljive rajsferšluse | l L-odvijač |
| c Stopica za rajsferšlus | m Odvijači (veliki i mali) |
| d Stopica za ušivanje dugmadi | n Kalemi (1 plavi, 1 ružičasti, 1 žuti) |
| e Stopica za otvaranje rupica za dugmad | o Alatka za sečenje bodova / četka |
| f Stopica za nevidljive bodove | p Ploča za vez i štopanje |
| g Provlakač za iglu | q Vođica za ivicu / postavu |
| h Kalemi (4 komada) (1 je već postavljen) | r Drugi držač špulne |
| i Jastučić od filca | s Poklopac držača špulne (veliki i mali) |
| j Flašica s uljem | t Poklopac za prašinu |
| k Kutija za igle: 3 pojedinačne igle (90/#14) (1 već montirana), 1 pojedinačna igla (75/#11) | u Nožna pedala / utikač za napajanje |

Tehnički podaci

| | | |
|-----------------------|---|---------------------------------------|
| Nominalni napon | | 2H30 V/ 50 z |
| Snaga | - Mašina | 70 vati |
| | - Svetlo za šivenje | 15 vati |
| | - Ukupno | 85 vati |
| Dimenzije | - Kada je drška savijena | Pribl. 382 x 298 x 182 mm (D x V x Š) |
| Dužina kabla | - Kabl za napajanje | Pribl. 1,8 m |
| | - Kabl za nožnu kontrolu | Pribl. 1,4 m |
| Težina | - Mašina | Pribl. 5,6 kg |
| Materijal | | Aluminijum/plastika |
| Radne komponente | - Prekidač za napajanje UKLJUČENO/ISKLJUČENO | Isporučen |
| | - Nožna pedala za brzinu šivenja | Isporučen |
| Komponente ekrana | - Svetlo za šivenje | Isporučen |
| Sistem kukaste igle | | Oscilišuća kuka |
| Sistem igle | | 130/705H |
| Bez smetnji | | U skladu sa direktivom EU |
| Odobrenje TUV | | Da |
| Garancija na proizvod | | 3 godine |
| Klasa zaštite | | II <input type="checkbox"/> |

Važna bezbednosna uputstva

Kada koristite električni aparat, uvek treba pratiti osnovna bezbednosna uputstva. Pročitajte celokupna uputstva za upotrebu pre korišćenja ove mašine za šivenje.

OPASNOST - U cilju smanjenja rizika od strujnog udara:

1. Mašina za šivenje nikada ne treba da se ostavlja bez nadzora kada je povezana sa napajanjem..
2. Uvek izvadite utikač iz utičnice odmah nakon korišćenja, kao i pre čišćenja i drugog održavanja..
3. Uvek izvucite utikač mašine za šivenje pre zamene sijalice. Zamenite sijalicu sijalicom iste vrste i snage 15 vati (220 V-240 V).

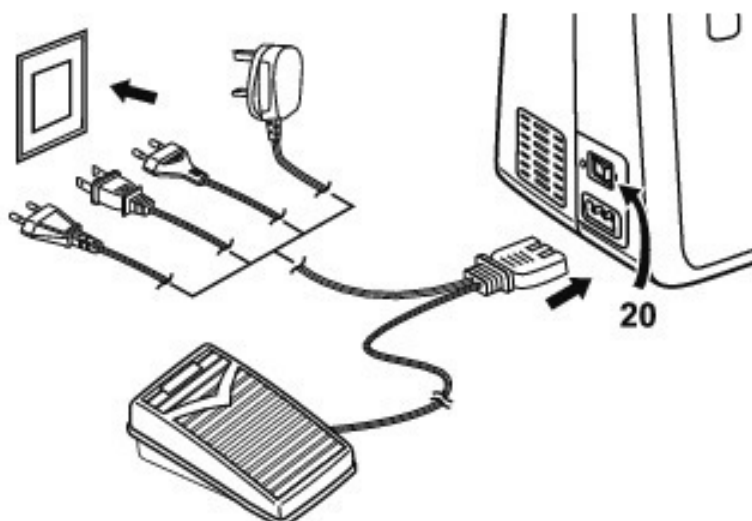
UPOZORENJE- U cilju smanjenja rizika od opekotina, požara, strujnog udara ili povreda osoba:

1. Nemojte da dopustite da se mašina za šivenje koristi kao igračka. Potrebno je obratiti posebnu pažnju kada se mašina za šivenje koristi blizu dece.
2. Koristite mašinu za šivenje samo za one namene koje su opisane u uputstvima za upotrebu.
3. Nemojte da koristite mašinu za šivenje ako su njen električni kabl ili utikač oštećen, ako ne radi ispravno ili ako je voda prodrela u unutrašnjost. U ovim slučajevima vratite uređaj najbližem ovlašćenom prodavcu ili servisnom centru na pregled.
4. Nikada nemojte da rukujete uređajem dok su ventilacioni otvori blokirani. Nemojte da dozvolite da se na otvorima za ventilaciju na mašini i nožnoj pedali nakupe dlačice, prašina i tkanina.
5. Postoji rizik od povrede zbog kretanja igle nagore i nadole prilikom šivenja. Uvek radite oprezno i obraćajte pažnju na oblast rada.
6. Uvek koristite odgovarajuću ubodnu pločicu. Pogrešna pločica može da dovede do loma igle.
7. Nemojte da koristite savijene igle.
8. Nemojte da povlačite tkaninu tokom šivenja. To može da savije iglu što dovodi do njenog pucanja.
9. Uvek isključite mašinu za šivenje kada obavljate izmene u oblasti igle, kao što su provlačenje konca ili promena igle, namotavanje kalema ili promena šivaće stopice itd.
10. Uvek isključite utikač mašine za šivenje iz strujne utičnice pre uklanjanja poklopca, podmazivanja mašine ili preduzimanja bilo kojih drugih servisnih aktivnosti koje su opisane u Uputstvima za upotrebu.
11. Nikada nemojte da ispuštate ili ubacujete nijedan predmet ni u koji otvor.
12. Nemojte da koristite na otvorenom prostoru.
13. Nemojte da koristite na mestima gde se koriste proizvodi u obliku aerosola ili kiseonik.
14. Za iskopčavanje, prebacite glavni prekidač na isključeni položaj („O“), zatim uklonite utikač iz utičnice.
15. Nemojte da iskopčavate tako što ćete povlačiti za kabl. Prilikom iskopčavanja uhvatite utikač, a ne kabl.
16. Nivo buke u normalnim uslovima rada je 75 dB(A).
17. Isključite mašinu ili iskopčajte mašinu ako ne radi ispravno.
18. Nikada nemojte da postavljate ništa na nožnu pedal.
19. Ako dođe do oštećenja kabla za napajanje koji je fiksiran za nožnu pedal, njega mora da zameni proizvođač ili serviser ili slična kvalifikovana osoba u cilju izbegavanja opasnosti.
20. Ovaj uređaj smeju da koriste deca starosti od 8 godina i starija i osobe sa smanjenim fizičkim, senzornim ili mentalnim sposobnostima ili nedostatkom iskustva i znanja ako se nalaze pod nadzorom ili ako dobijaju uputstva u vezi sa korišćenjem uređaja na bezbedan način i ako razumeju uključene opasnosti. Deca ne smeju da se igraju uređajem.
21. Čišćenje i korisničko održavanje ne smeju da obavljaju deca bez nadzora.
22. Držite Uputstva za upotrebu na prikladnom mestu blizu mašine i predajte Uputstva ako daje te mašinu trećoj strani.

SAČUVAJTE OVA UPUTSTVA

Ova mašina za šivenje je predviđena samo za upotrebu u domaćinstvu.

Povezivanje mašine sa izvorom napajanja


Važno:

Iskopčajte kabl za napajanje kada se mašina ne koristi.

Važno:

Konsultujte se da kvalifikovanim električarem ako imate sumnji u vezi sa povezivanjem mašine sa izvorom napajanja. Iskopčajte kabl za napajanje ako ne koristite napajanje.

Mašina za šivenje mora da se koristi sa ELEKTRONSKOM nožnom pedalom (u KD-2902/ FC-2902D (220 V 240 V).

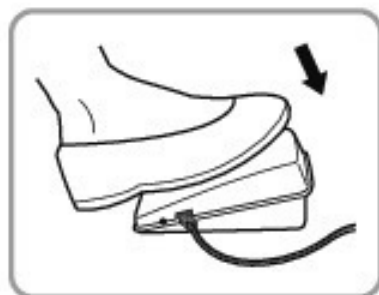
Povežite mašinu sa izvorom napajanja kao što je predstavljeno na crtežu pored.

Osvetljenje

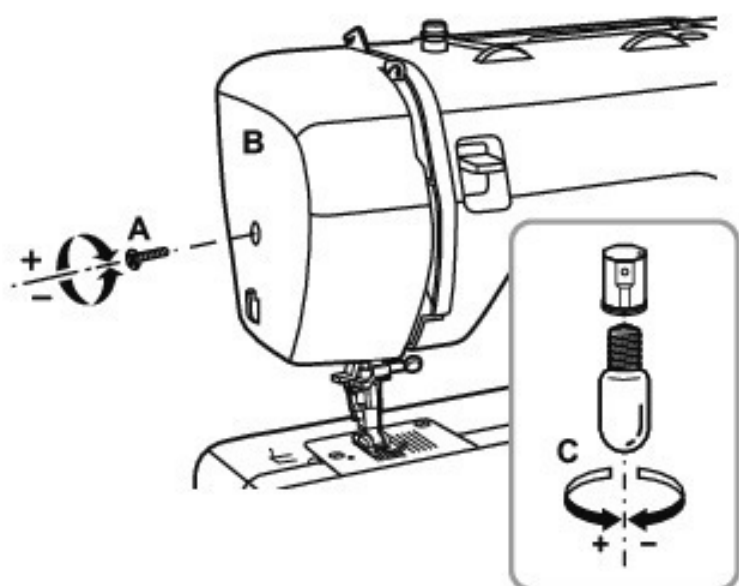
Mašina se pokreće i osvetljenje se aktivira pritiskom na glavni prekidač (20) u položaju „I“.

Nožna pedala

Brzina rada mašine reguliše se pedalom (u).



Zamena sijalice

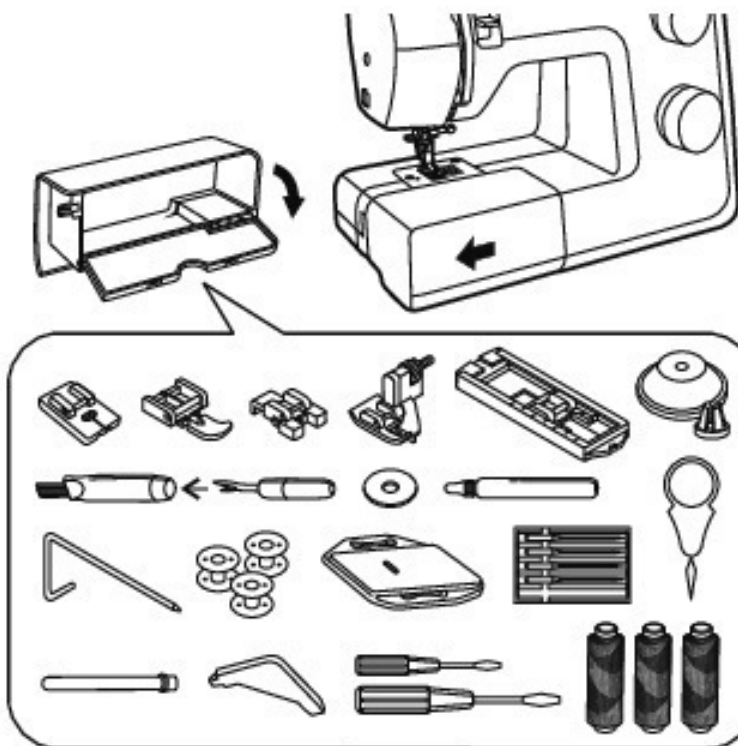


Odvojite mašinu od napajanja tako što ćete izvaditi utikač iz utičnice!

1. Otpustite zavrtnj (A) kao što je prikazano.
2. Uklonite poklopac (B).
3. Odvijte sijalicu (C) i postavite novu.
4. Vratite poklopac i zategnite zavrtnj.

Ako dođe do problema, obratite se lokalnom prodavcu koji će moći da vam pomogne.

Postavljanje stola za šivenje na ubacivanje

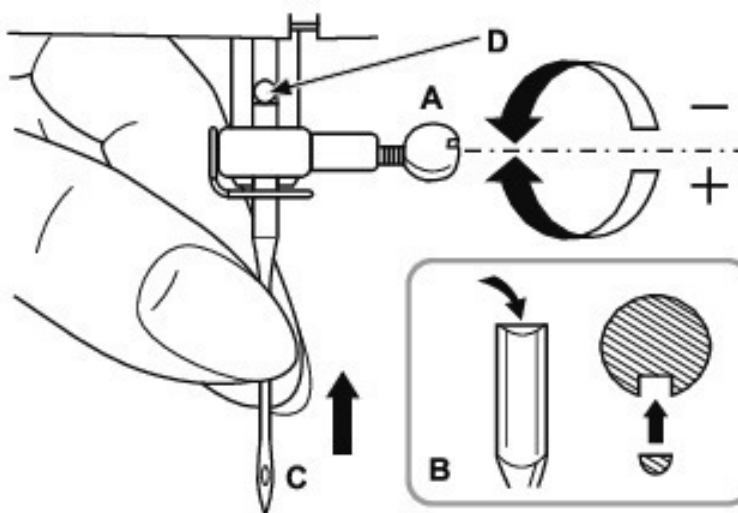


Iako želite da šijete na postolju, izvucite sto za šivenje na ubacivanje (7) u smeru strelice.

Unutrašnjost stola za šivenje na ubacivanje (7) može da se koristiti kao kutija za pribor.

Unutrašnjost odeljka na ubacivanje sadrži priloženi pribor.

Ubacivanje igle



Važno:

Postavite prekidač za napajanje (20) u isključeni položaj („O“).

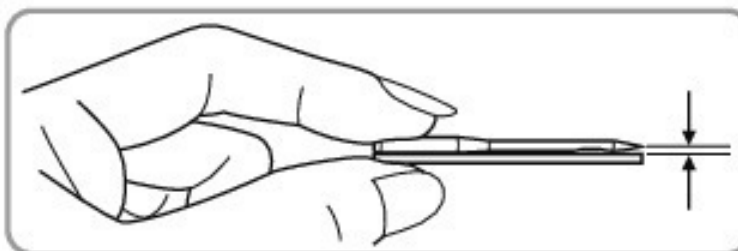
Redovno menjajte igle, naročito prilikom prvih znakova problema u šivenju.

Ubacite iglu kao što je prikazano na slici.

A. Otpustite zavrtnj za stezanje igle i zategnite ga ponovo nakon što ubacite novu iglu.

B. Ravna strana tela treba da bude postavljena prema zadnjoj strani.

C/D. Ubacite uglu nagore do graničnika na kraju.

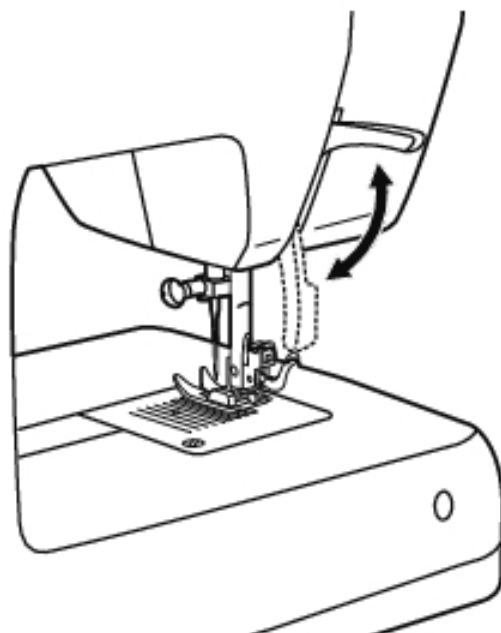


Koristite isključivo igle koje su u potpunosti funkcionalne:

Može doći do problema kada se koriste:

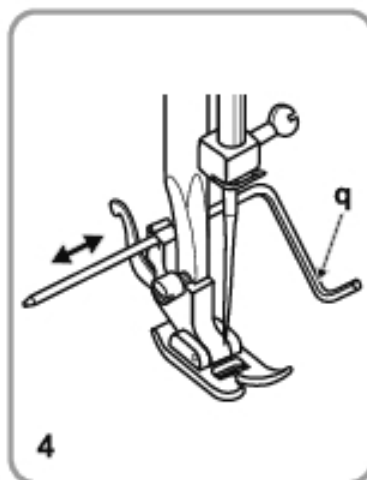
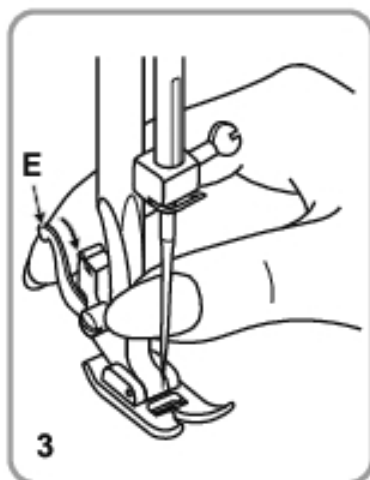
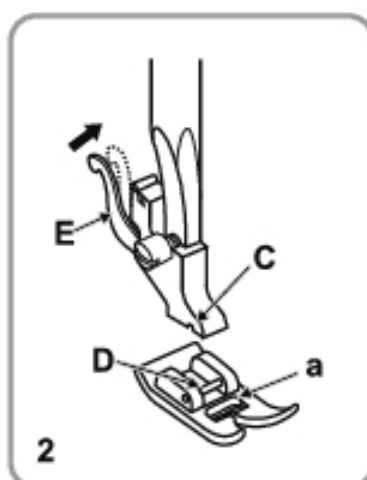
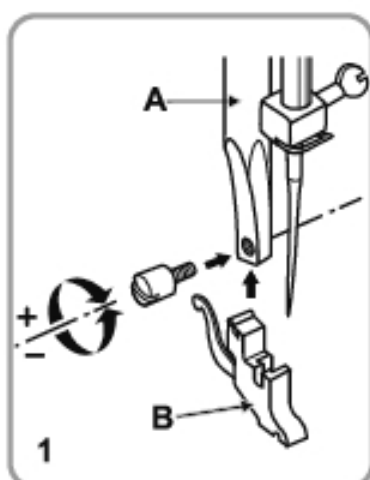
- Savijene igle
- Tupe igle
- Oštećeni vrhovi

Podizač šivaće stopice za dvostepenu rupicu



Prilikom šivenja debelih tkanina, prolazak tkanine ispod šivaće stopice može da se poboljša dodatnim podizanjem podizača šivaće stopice za dvostepenu rupicu (18) (strelica).

Povezivanje držača šivaće stopice



Važno:

Okrenite glavni prekidač (20) na isključeni položaj („O“) tokom obavljanja svih radnji!

1. Postavite držač šivaće stopice

Podignite osovinicu šivaće stopice (A) tako što ćete podići podizač šivaće stopice za dvostepenu rupicu (18). Postavite držač šivaće stopice (B) ako što je prikazano.

2. Ubacivanje šivaće stopice

Spustite osovinicu šivaće stopice (B) dok se usek (C) ne nađe direktno iznad osovinice (D). Spustite šivaću stopicu (A) do kraja. Šivaća stopica (a) će se aktivirati automatski.

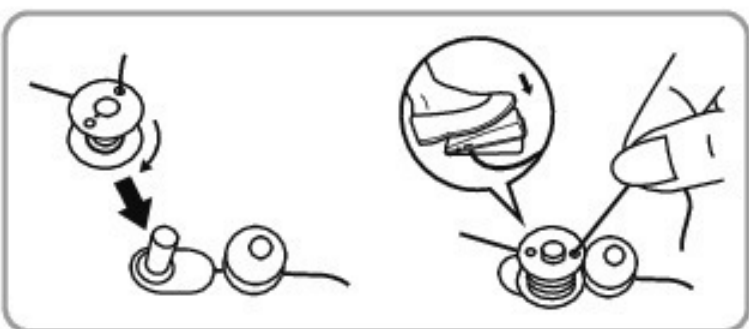
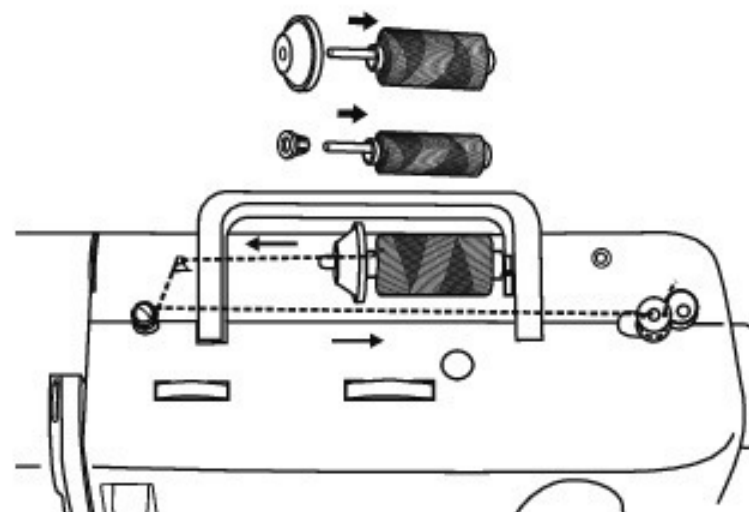
3. Uklanjanje šivaće stopice

Podignite šivaću stopicu. Pritisnite osovinicu (E) polako prema prednjoj strani i šivaća stopica će se odvojiti.

4. Ubacivanje vođice za ivicu/postavu (q)

Kao što je prikazano na slici, pažljivo ubacite vođicu za ivicu/postavu (q) npr. za porube, štepanje itd.

Namotavanje donjeg konca



Stavite špulnu (n) na držač špulne (15) i držite ga na mestu koristeći poklopac držača špulne (s).

- Mali poklopac držača špulne za tanak konac
- Veliki poklopac držača špulne za debeo konac

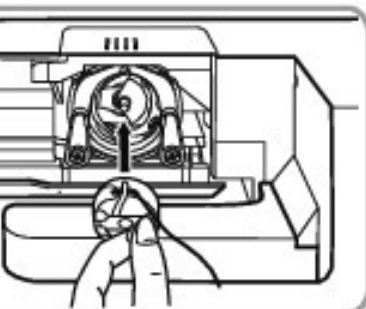
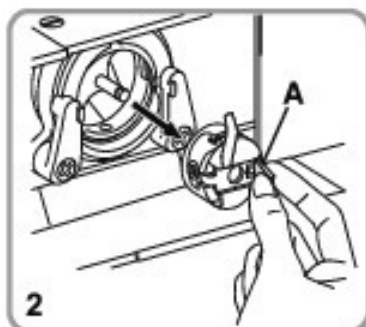
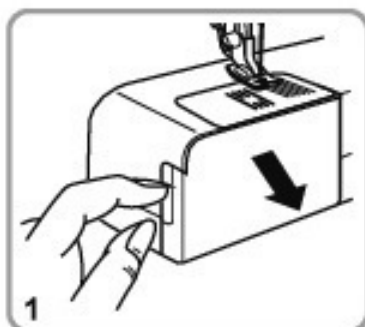
Povucite konac sa špulne u vođicu konca do kalema (2).

Povucite konac iz unutrašnje strane kroz otvor praznog kalema (h). Stavite špulnu na držač špulne (14), a zatim ga gurnite nadesno u položaj za punjenje. Držite kraj konca. Pritisnite pedalu (u). Otpustite pedalu (u) nakon nekoliko kruga. Otpustite konac i isecite ga što je bliže moguće špulni. Pritisnite pedalu (u) ponovo. Kada se špulna napuni, ona se okreće sporo. Otpustite pedalu (u). Vratite kalem (h) u položaj za šivenje i uklonite ga.

Napomena:

Ako se vreteno namotača kalema (14) nalazi u položaju za namotavanje, proces šivenja se automatski prekida. Za šivenje gurnite vreteno namotača kalema (14) nalevo (položaj za šivenje).

Ubacivanje kalema



Važno:

Postavite prekidač za napajanje (20) u isključeni položaj („O“).

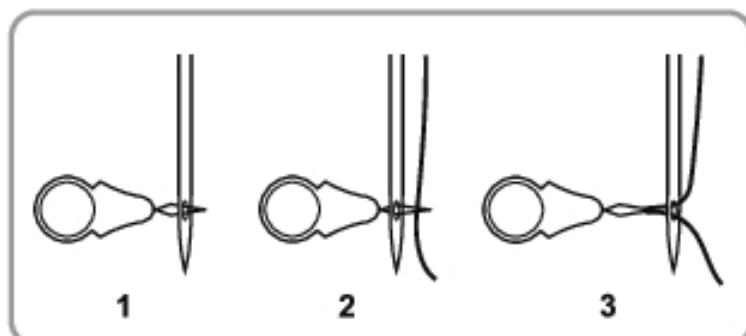
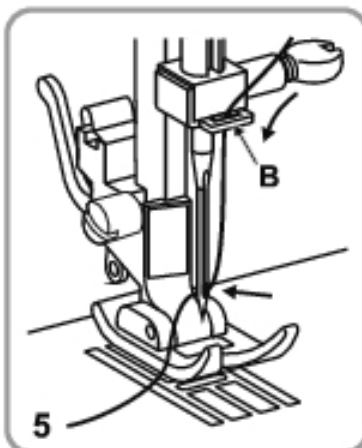
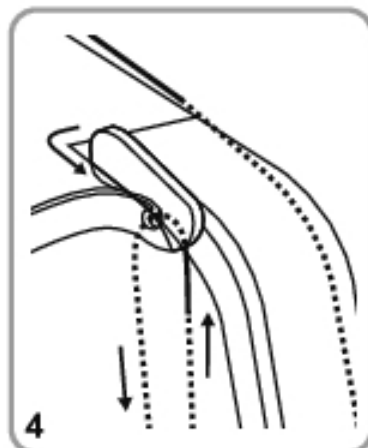
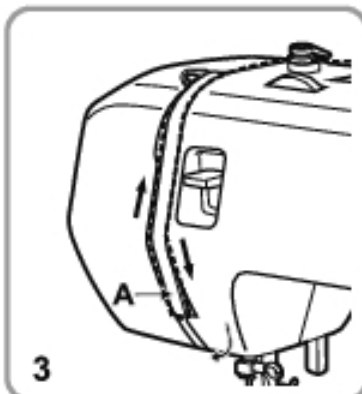
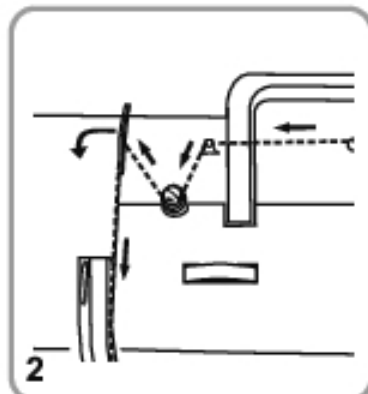
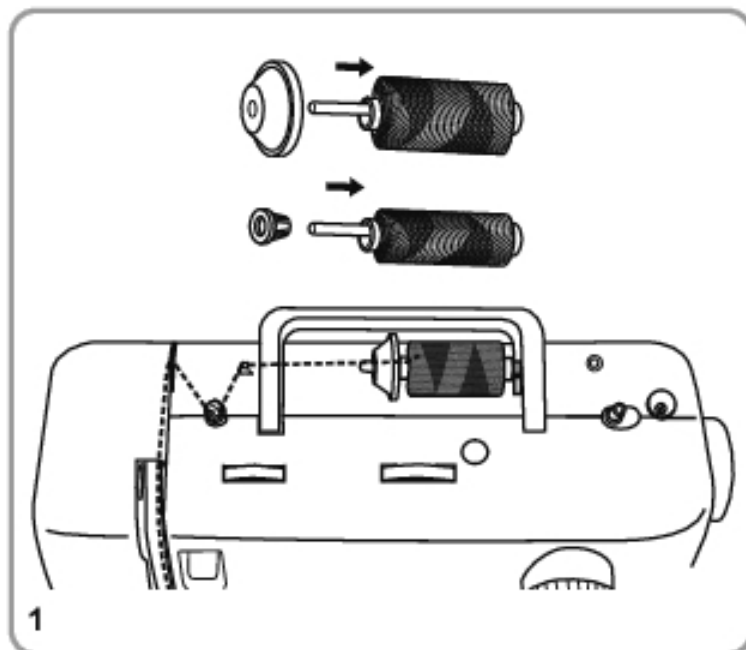
Prilikom ubacivanja ili uklanjanja kalema (h), igla mora da bude u potpunosti podignuta.

1. Otvorite poklopac sa šarkama.
2. Povucite jezičak kućišta kalema (A) i uklonite kućište kalema.
Držite kućište kalema jednom rukom.
3. Ubacite kalem (3) tako da konac ide u smeru kretanja kazaljki na satu (strelica).
- 4/5. Povucite konac u urez i ispod opruge za zatezanje.
6. Držite kućište kalema kažiprstom i palcem za jezičak kućišta kalema (A).
7. Ubacite ga u kanal šatla.

Napomena:

Metoda podizanja donjeg konca je objašnjena na strani 65.

Provlačenje gornjeg konca



Važno:

Podesite glavni prekidač (20) na položaj („O“).

Podignite osovinicu šivaće stopice tako što ćete podići podizač šivaće stopice za dvostepenu rupicu (18) i podignite ručicu za konac (1) okretanjem ručnog točka (21) u smeru suprotnom od kretanja kazaljki na satu. Pratite strelice i brojeve na šivaćoj mašini prilikom uvlačenja konca.

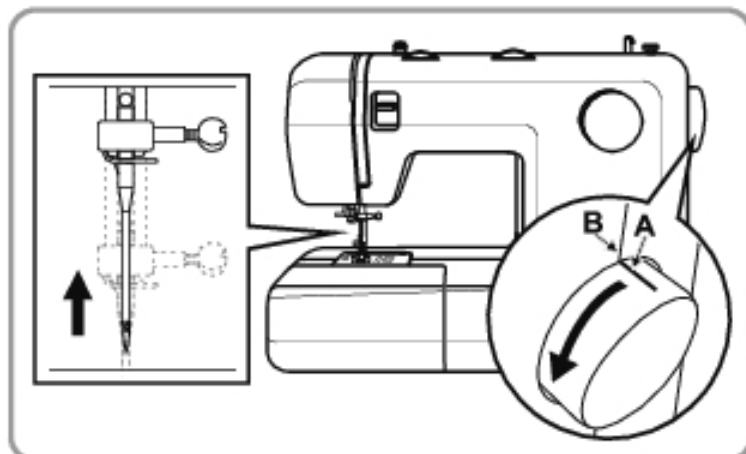
1. Stavite špulnu (n) na držač špulne (15) i držite ga na mestu koristeći poklopac držača špulne (s).
 - Mali poklopac držača špulne za tanak konac
 - Veliki poklopac držača špulne za debeo konac
2. Postavite gornji konac u vođicu gornjeg navoja (16) i postavite ga u smeru zgloba oko donjeg navoja (2). Zatim prosledite desno na rezanje i prema dnu.
3. Sprovedite ga nalevo ispod ušice za vođenje (A) zatim ponovo nagore.
4. Sprovedite konac s leva nadesno kroz ručicu za konac (1), a zatim nadole.
5. Sprovedite konac prvo iza velike metalne vođice za konac (B), a zatim kroz ušicu na igli. Uvek provlačite konac kroz iglu sa prednje strane.

Provlakač za iglu

Možete da koristite provlakač za iglu (g) kao pomagalo za provlačenje konca.

1. Ubacite provlakač za iglu (g) kroz ušicu na igli sa zadnje ka prednjoj strani.
2. Sprovedite gornji konac kroz žičanu omču provlakača za iglu.
3. Povucite provlakač za iglu (g) zajedno sa koncem nazad kroz ušicu na igli.

Automatski provlakač za iglu

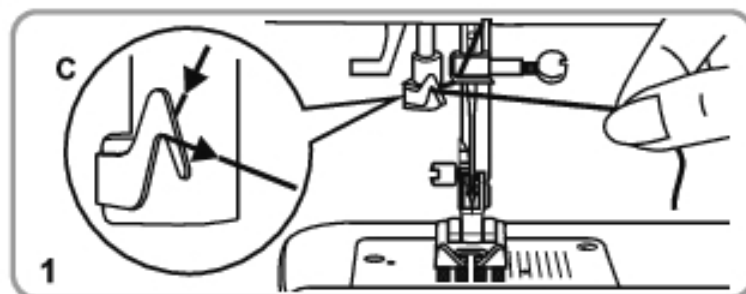


Pažnja:

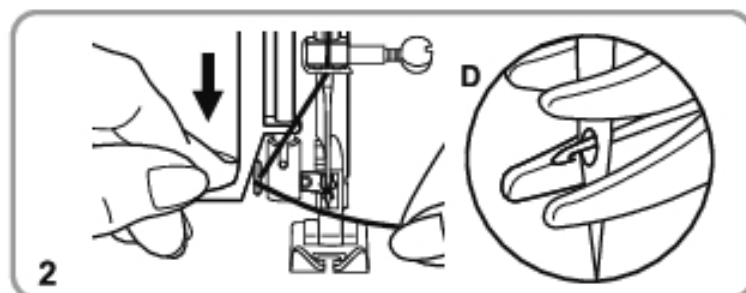
Postavite prekidač za napajanje na položaj „O“ pre provlačenja konca na igli.

Važno:

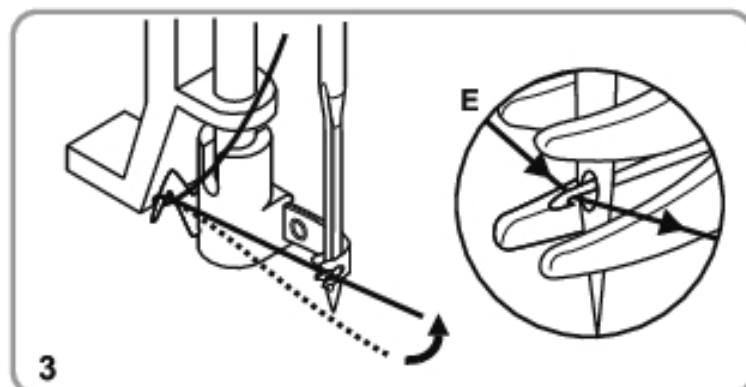
Podignite iglu na najviši položaj okretanjem ručnog točkića prema sebi sve dok se oznaka (A) ne poklopi sa linijom (B) na mašini..



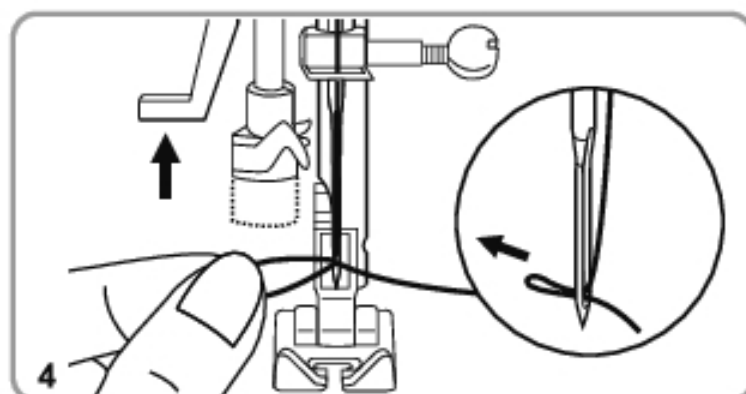
1. Spustite stopalo potiskivača.
Provucite konac oko vođice konca (C).



2. Pritisnite ručicu nadole do kraja.
Provlakač igle okreće se automatski u položaj za provlačenje i kukasta igla prolazi kroz ušicu (D).

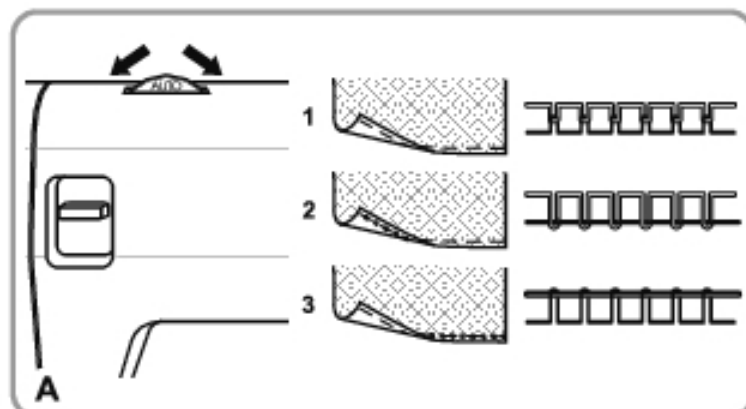


3. Provedite konac ispred iglu, tako da se nalazi ispod kvačice (E). Držite konac lagano prema gore, tako da se objesi na kuku.



4. Držite konac labavo i polako oslobodite ručicu.
Kuka će se okrenuti i provući konac kroz ušicu na igli čime se formira petlja.
Povucite konac kroz ušicu na igli.

Zatezanje konca



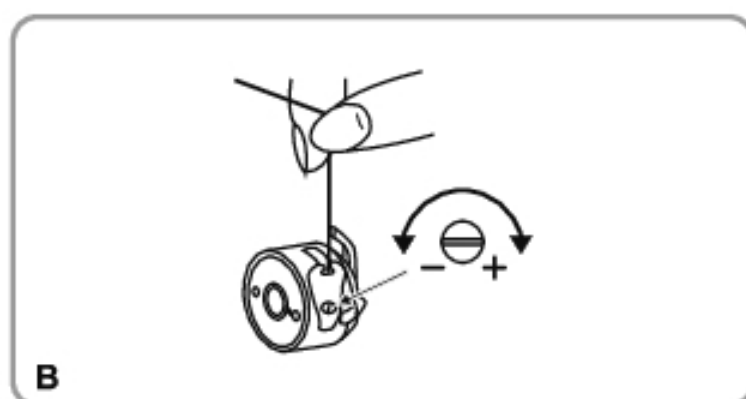
Zatezanje gornjeg konca (A)

Osnovno podešavanje zategnutosti gornjeg konca: „AUTO“ ZA povećanje zategnutosti, okrenite točkić na najveći broj. Da biste smanjili zategnutost, okrenite točkić na naredni niži broj.

1. Normalna zategnutost konca
2. Zategnutost gornjeg konca preniska
3. Zategnutost gornjeg konca previsoka

Napomena:

Zategnutost gornjeg konca mora bit namešten na 2-3 ako se šiva sa finim tkaninama kao svila ili jersey.



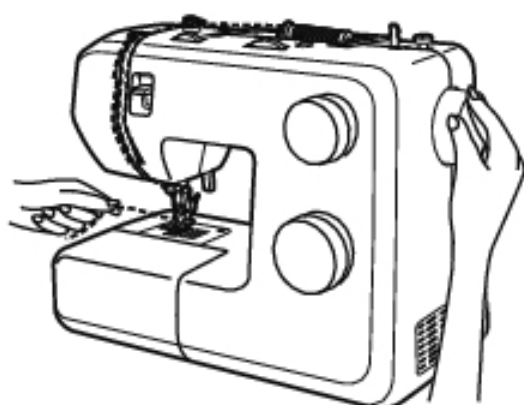
Smanjivanje zategnutosti konca (B)

Napomena:

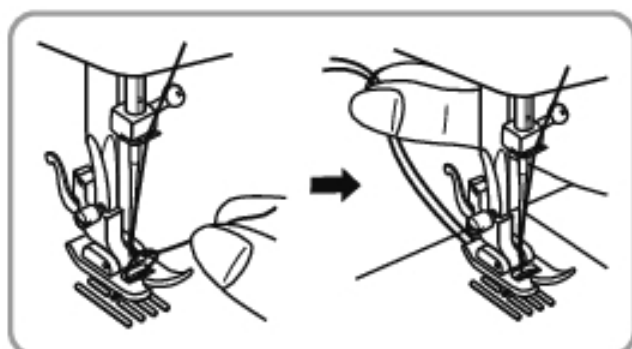
Zategnutost kalema se podešava ispravno tokom proizvodnje tako da izmene nisu potrebne.

Da biste testirali zategnutost konca u kalemu, kompletan kalem se stavlja u kućište kalema. Kućište kalema i hvatač se zatim stavlja u da vise na kraju konca. Ako je zategnutost ispravna, konac će se odviti za oko 5 do 10 cm. Kada se polako zanjije, ostaće da visi. Ako se kompletno kućište kalema odmotava, zategnutost je preslaba. Ako je zategnutost preniska, on se teško odmotava ili se uopšte ne odmotava. Da biste podesili, koristite mali odvijač (m).

Podizanje donjeg konca

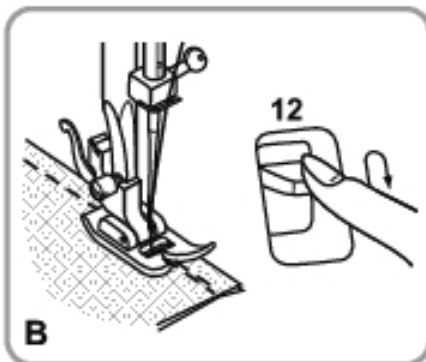
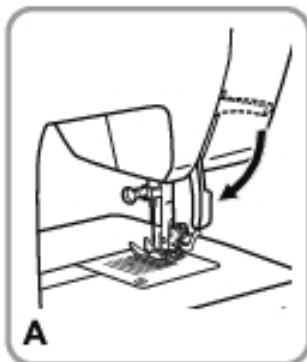


Držite kraj gornjeg konca levom rukom. Okrenite ručni točak (21) u smeru suprotnom od kretanja kazaljki na satu sve dok se igla ponovo ne podigne (jedan kompletan krug).



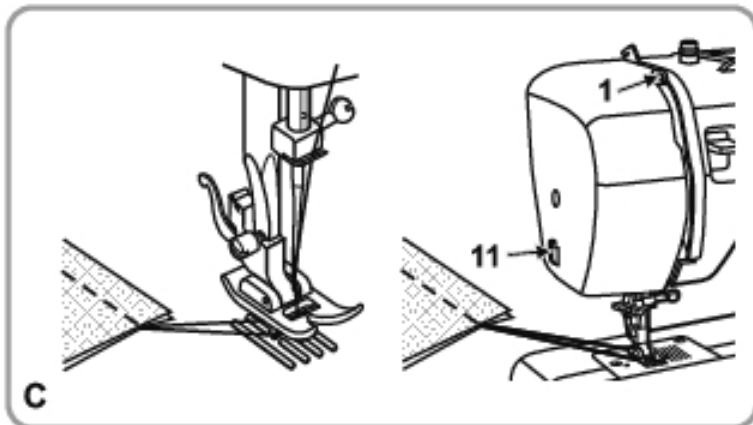
Povucite gornji konac da podignete donji konac do otvora na ubodnoj pločici. Postavite oba konca nazad ispod šivaće stopice.

Šivenje / korisne primene



Šivenje (A)

Kada se ispravno ubaci konac i podesi mašina za šivenje, spustite šivaću stopicu pre šivenja tako što ćete spustiti podizač šivaće stopice za dvostepenu rupicu (18). Pritisnite kontrolnu pedal (u) da započnete šivenje.



Ušivanje (B)

Na kraju šava pritisnite nadole ručicu za obrnuto šivenje (12). Zašijte nekoliko bodova unazad. Otpustite ručicu i mašina će početi ponovo da ide unapred.

Otpuštanje materijala (C)

Okrenite ručni točak (21) u smeru suprotnom od kretanja kazaljki na satu da biste podigli ručicu za konac (1) na najviši položaj. Podignite šivaću stopicu i povucite materijal nazad da biste ga oslobodili.

Sečenje konca (C)

Držite konce iza šivaće stopice obema rukama; usmerite ih prema sekaču konca (11) i pomerite ruke nadole.

Uparivanje igle, tkanine i konca

VODIČ ZA IZBOR IGLE, TKANINE I KONCA

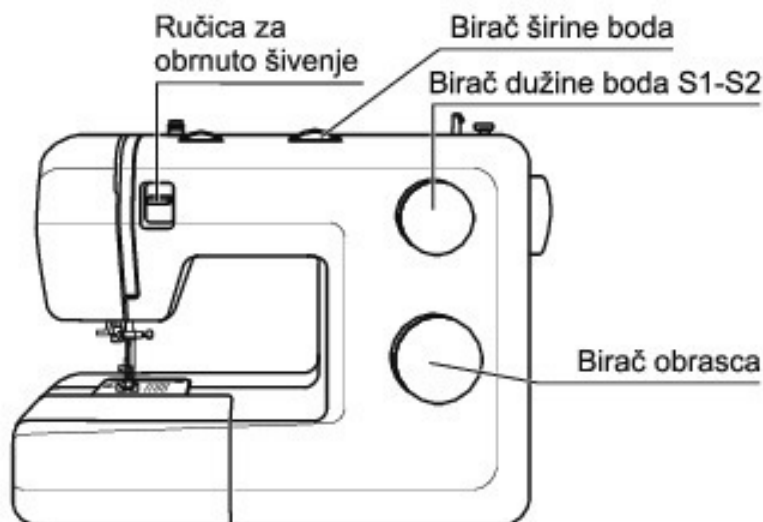
| VELIČINA IGLE | TKANINA | KONAC |
|---------------|---|--|
| 9-11 (65-75) | Lagane tkanine: tanak pamuk, voile pamuk, serž, svila, muslin, kiana, interlok, pleteni pamuk, žersej, krep, tkani poliester, tkanina za košulje i bluže. | Lagani konac od pamuka, najlona ili poliester. |
| 12 (80) | Tkanine srednje težine: pamuk, saten, teški muslin, platno za jedra, dvostruka pletenica, lagana vuna. | Većina konca se prodaje u srednjoj veličini i pogodna je za ove tkanine u veličine igle. Za najbolje rezultate koristite konac od poliester na sintetičkim materijalima, odnosno od pamuka na prirodnim tkanim tkaninama. Uvek koristite isti vez na gornjoj i na donjoj strani. |
| 14 (90) | Tkanina srednje težine: teži pamuk cotton duck, vuna, teže pletene tkanine, frotir, teksas. | |
| 16 (100) | Teške tkanine: platno, vuna tkanine za platna i prešane tkanine, teksas, materijal za tapaciranje (lagan i srednji). | |
| Džins (100) | Teške tkanine: teksas, džins, platno, debeo materijal. | |
| 18 (110) | Teška vuna, tkanina za ogrtače, tkanina za tapaciranje, neke vrste kože i vinila. | Snažni konac, konac za tepih (podesite šivaću stopicu na visoki broj pritiska). |

VAŽNO: Uparite veličinu igle sa veličinom konca i težinom tkanine.

Napomena:

- Uopšteno, fini konac i igle se koriste za šivenje fine tkanine, dok se deblji konac koristi za šivenje teške tkanine.
- Uvek testirajte konac i veličinu igle na malom delu tkanine koja će se koristiti za šivenje.
- Koristite isti konac za iglu i kalem.
- Koristite materijal za stabilizovanje za fine ili rastegljive tkanine i izaberite pravilno stopalo potiskivača.
- Zategnutost gornjeg konca mora bit namešten na 2-3 ako se šiva sa finim tkaninama kao svila ili jersey.

Kako izabrati bod

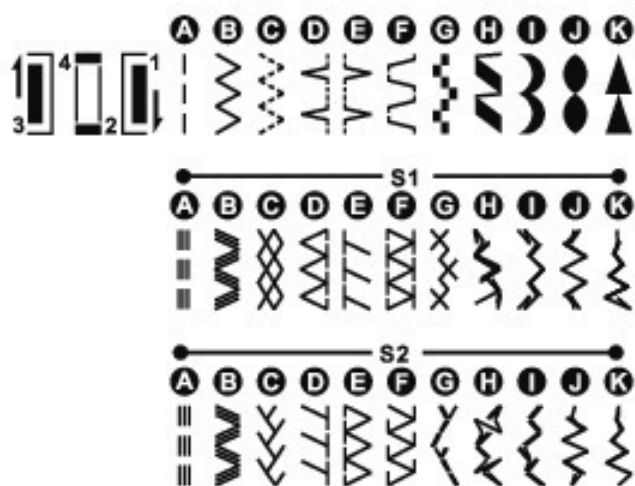


Za **pravi bod** okrećite birač boda (6) sve dok se slovo „A” ne poklopi sa oznakom. Možete da podesite položaj igle s leve na centralni položaj okretanjem birača širine boda.

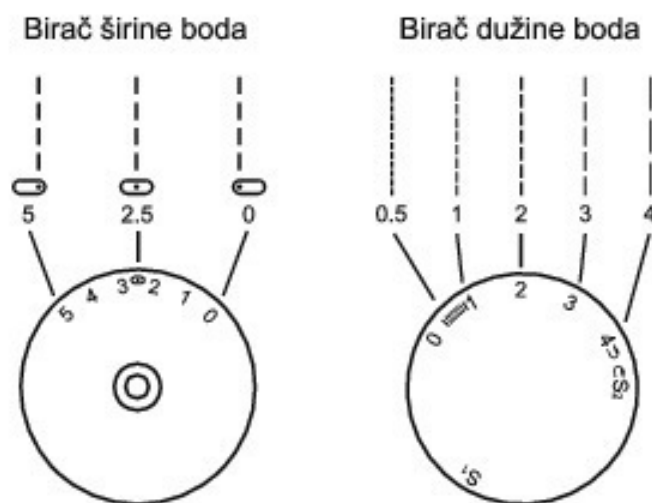
Za **cik-cak bod** okrećite birač boda (6) sve dok se slovo „B” ne poklopi sa oznakom. Podesite dužinu boda i širinu boda u skladu sa korišćenom tkaninom.

Da biste postigli bilo koji od drugih **bodova prikazanih u gornjem redu**, okrećite birač bodova sve dok se potrebno slovo/bod ne podudara sa oznakom. Podesite dužinu i širinu boda po potrebi. Da biste postigli optimalni rezultat za dekorativne bodove „GK” u prvom redu, dužina boda treba da se podesi na između „0,3” i „0,5”.

Da biste postigli bilo koji od **bodova u drugom redu**, okrenite birač dužine boda (5) na „S1”. Da biste postigli bilo koji od **bodova u trećem redu**, okrenite birač dužine boda (5) na „S2”, izaberite željeni bod koristeći birač bodova (6) i okrećite birač bodova (6) sve dok se potrebno slovo ne podudara sa oznakom. Podesite potrebnu dužinu boda.



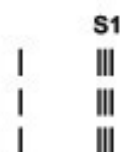
Ravni bodovi i položaj igle



Okrenite birač boda (6) na položaj „A” (prav bod).

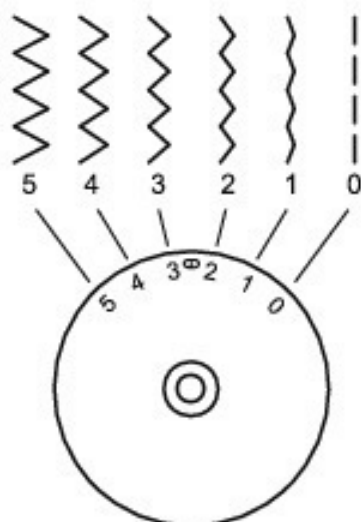
Uopšteno govoreći, što su tkanina, konac i igla deblji, to bod treba da bude duži.

Izaberite položaj igle s leve nadesno promenom birača za širinu boda (4) sa položaja „0” na položaj „5”.

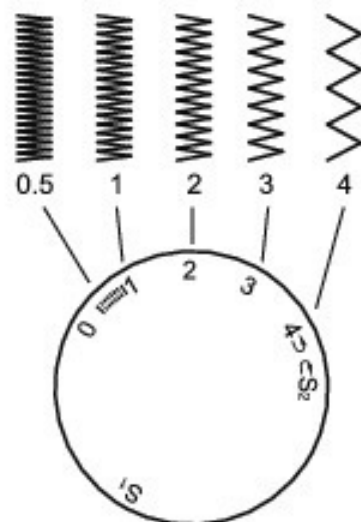


Cik-cak bod

Birač širine boda



Birač dužine boda



Okrenite birač boda (6) na položaj „B”.

Funkcija birača širine boda (4).

Maksimalna širina boda za cik-cak bod je „5”; međutim, širina boda može da se smanji na bilo kojoj vrsti boda. Širina se povećava dok okrećete birač širine boda (4) sa „0” na „5”.

Funkcija birača dužine boda (5) tokom šivenja cik-cak

Gustina cik-cak bodova povećava se dok se birač dužine bodova približava podešavanju „0”. Za dobar cik-cak bod koristi se širina boda od 2,5 ili manja.

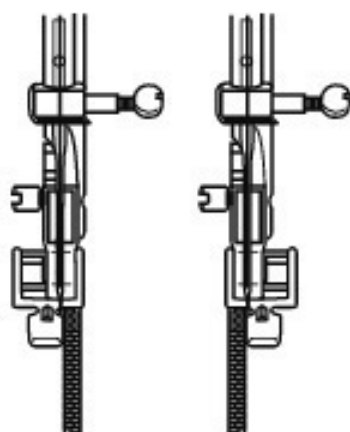
Satenski bod

Kada je dužina boda podešena na između „0” i „1”, bodovi se nalaze veoma blizu jedan drugom što dovodi do stvaranja „satenskog boda” koji se koristi za izradu rupa za dugmad i dekorativne bodove.

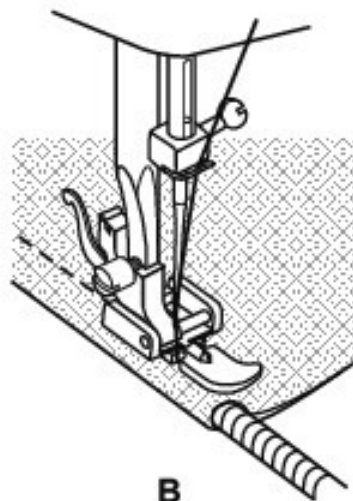
Fina tkanina

Kada se šije veoma fina tkanina, stavite parče flisa ispod tkanine.

Stopica za rajsferšlus



A



B

| Bod | Širina boda | Dužina boda |
|-----|-------------|-------------|
| A | 2.5 | 1~4 |

Stopica za rajsferšlus može da se ubacio desno ili levo u zavisnosti od toga na kojoj strani stopice šijete. (A)

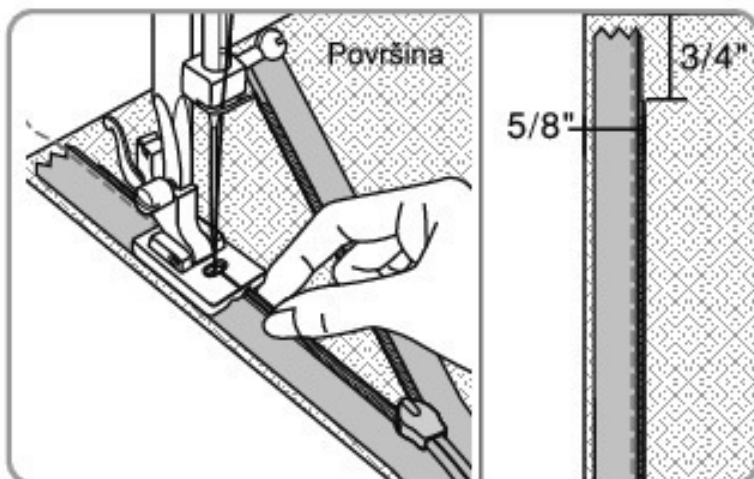
Da biste šili nakon ručice rajsferšlusa, spustite iglu u tkaninu, podignite šivaću stopicu i gurnite ručicu rajsferšlusa iza šivaće stopice.

Spustite stopicu i nastavite da šijete.

Takođe je moguće šiti u dužini vrpce u tako da se dobije preklopljeni deo koji formira „porub”.

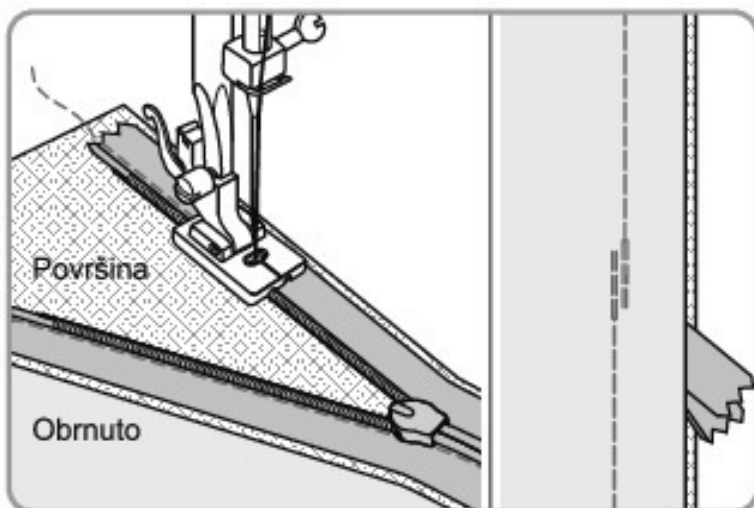
U skladu sa debljinom tkanine podešava se kontrola dužine boda. (B)

Primena kod nevidljivih rajsferšlusa



Stopica za nevidljive rajsferšluse pruža nevidljivo zatvaranje na suknojama, haljinama i različitim odevnim predmetima i akcesoraima.

Povežite stopicu za nevidljive rajsferšluse na mašini tako da igla bude poravnata sa centralnom oznakom. Otvorite rajsferšlus licem nadole na desnoj strani tkanine kao što je prikazano. Pričvrstite čiodom tako da element za zatvaranje bude na liniji šava (5/8" in) i gornjim graničnikom 3/4" ispod neobrađene ivice odevnog predmeta. Dok je desni žleb stopice postavljen preko elementa za zatvaranje, zašijte rajsferšlus sve dok stopalo ne udari u klizač (uklanjajte čiode kako nailazite na njih.) Višestruko zašivanje kraja.

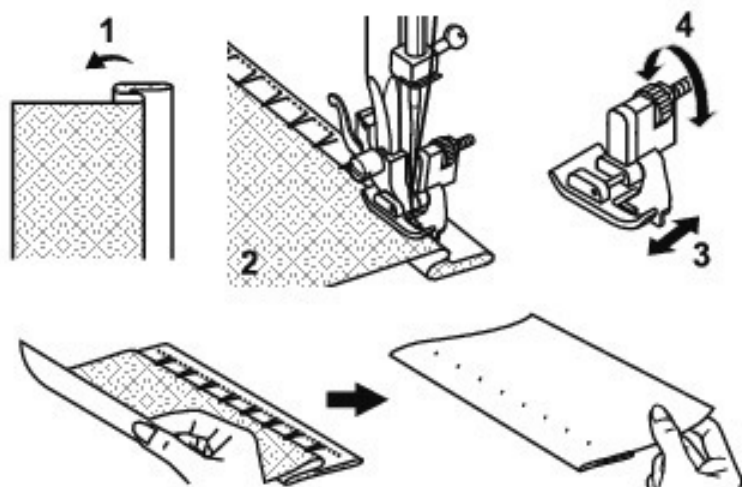


Da biste postavili drugu polovinu rajsferšlusa, pričvrstite čiodom tako da traka sa elementom za zatvaranje bude postavljena licem na liniji šava (5/8" in) i gornjim graničnikom 3/4" ispod neobrađene ivice odevnog predmeta. Postarajte se da rajsferšlus ne bude uvrnut na dnu. Koristite levi žleb na stopici tako da centralna oznaka i dalje bude poravnata sa iglom i bodom, kao ranije.

Zatvorite rajsferšlus. Pomerite stopicu rajsferšlusa nalevo tako da se igla nalazi u spoljašnjem urezu. Pričvrstite čiodom šav zajedno ispod otvora rajsferšlusa. Savijte kraj rajsferšlusa i pomerajte ga, zatim spustite iglu rukom nešto iznad i levo od poslednjeg boda.

Zašijte bod oko 2", kao što je prikazano. Povucite konac kroz jednu stranu i vežite. Vratite standardnu šivaću stopicu i završite šav. Na kraju rajsferšlusa zašijte oko 1" svake trake rajsferšlusa samo do oblasti poruba.

Stopica za nevidljive bodove



| Bod | Širina boda | Dužina boda |
|-----|-------------|-------------|
| D | 1~2 | 3~4 |

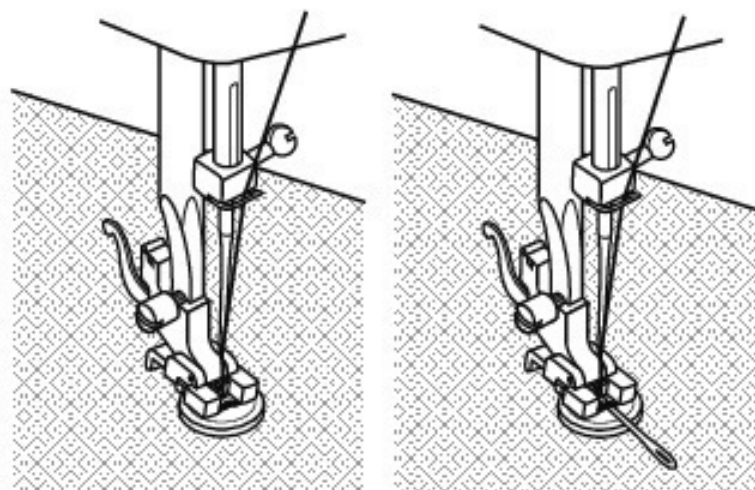
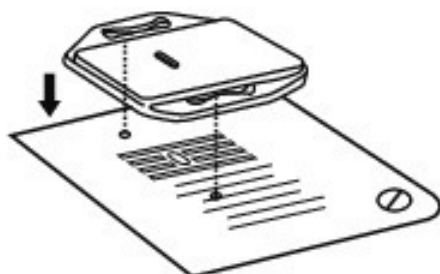
Za porube, zavese, pantalone, suknje itd.

... Nevidljivi šav za elastične tkanine.

1. Savijte tkaninu kao što je prikazano na gornjoj levoj strani.
2. Stavite obrnutu tkaninu ispod šivaće stopice. Okrenite ručni točak (21) unapred ručkom sve dok igla ne bude u potpunosti na levoj strani. Potrebno je samo da probode preklopljenu tkaninu. Ako to ne učini, u skladu s time podesite širinu boda.
- 3/4. Podesite vođicu (3) okretanjem birača (4) tako da se vođica samo oslanja na preklop.

Šijte polako i usmeravajte tkaninu pažljivo tako da se njen položaj ne promeni u odnosu na vođicu.

Stopica za ušivanje dugmadi



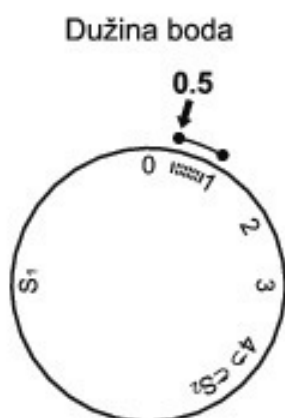
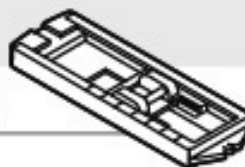
| Bod | Širina boda | Dužina boda |
|-----|-------------|-------------|
| B | 0~5 | 0 |

Instalirajte ploču za vez i štopanje (p).

Postavite tkaninu ispod papučice. Stavite dugme na označeni položaj, spustite šivaću stopicu, podesite širinu boda na „0” i prvo zašijte nekoliko bodova za pričvršćivanje u levom otvoru. Podesite širinu boda (uobičajeno između 3 i 4). Zašijte nekoliko bodova za proveru putem ručnog točka (21) sve dok igla ne krene glatko u desni otvor dugmeta (promenite širinu boda u zavisnosti od dugmeta) i zašijte dugme. Podesite širinu boda na „0” i zašijte nekoliko bodova za pričvršćivanje.

Ako je potrebna stopica, postavite iglu za štopanje na vrh dugmeta i šijte. Za dugmad sa četiri rupe prvo šijte kroz prednje dve rupe, gurnite tkaninu unapred zatim šijte kroz zadnje dve rupe kao što je opisano.

Stopica za otvaranje rupica za dugmad



| Bod | Širina boda | Dužina boda |
|-----|-------------|-------------|
| | 5 | 0.5~1 |

Priprema:

Uklonite šivaću stopicu i postavite stopicu za otvaranje rupica za dugmad (e). Podesite birač za dužinu boda (5) na vrednost između „0,5” i „1”. Gustina boda zavisi od debljine tkanine.

Napomena: Uvek obavite probno šivenje rupice za dugmad.

Da biste pripremili tkaninu:

Izmerite prečnik dugmeta i dodajte 0,3 cm (1/8”) za bodove za pojačanje. Ako imate veoma debelo dugme, povećajte prečnik mere. Označite položaj i dužinu rupice za dugme na tkanini. Podignite iglu na najviši položaj. Postavite tkaninu tako da se igla nalazi na označi koja je najudaljenija od vas.

Gurnite stopicu za otvaranje rupica za dugmad (e) prema sebi do kraja. Spustite stopicu.

A. Okrenite birač boda (6) na položaj „”. Šijte srednjom brzinom dok ne dostignete krajnju oznaku. Podignite iglu na najviši položaj.

B. Okrenite birač boda (6) na položaj „” u zašijte 56 bodova za pojačanje („Bar Tack”). Podignite iglu na najviši položaj.

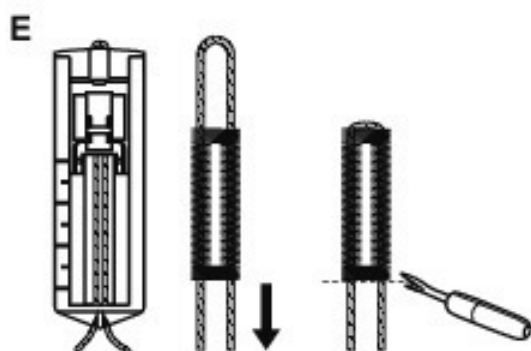
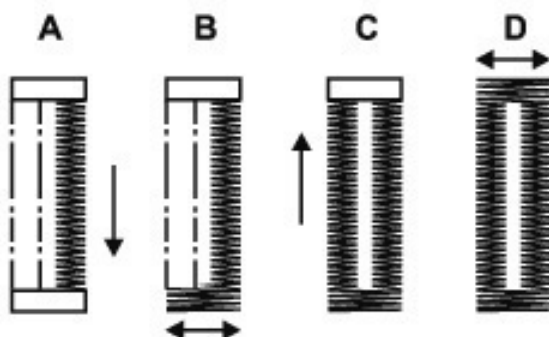
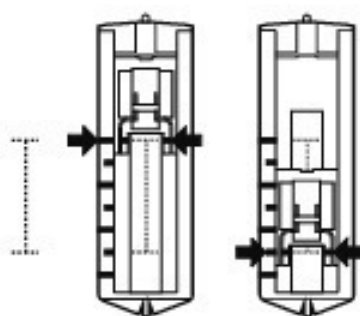
C. Okrenite birač boda (6) na položaj „” i zašijte levu stranu otvora za dugme za oznaku na kraju koji je najudaljeniji od vas. Podignite iglu na najviši položaj.

D. Okrenite birač boda (6) na položaj „” u zašijte nekoliko bodova za pojačanje („Bar Tack”). Podignite iglu na najviši položaj.

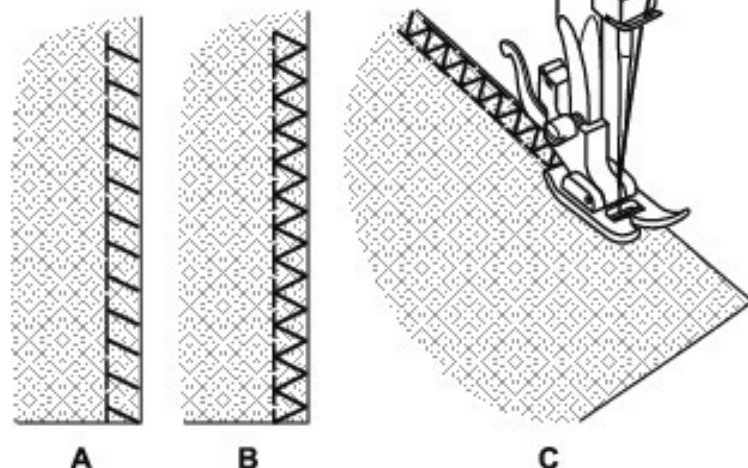
Podignite stopicu. Uklonite tkaninu od ispod stopice i razdvojte konce. Uvucite gornji konac kroz tkaninu do početne ušice i zavežite gornji i donji konac. Isecite centar otvora za dugme koristeći alatku za sečenje bodova (o) pazeći da ne isecete bodove na bilo kojoj strani.

Napomena:

- Blago smanjite zategnutost gornjeg konca (3) da biste dobili bolje rezultate.
- Neophodno je da koristite materijale za stabilizovanje kao što su predivo ili vuna za fine, rastegljive ili pletene tkanine. Cik cak bod mora da se ušije preko prediva (E).
- Koristite iglu 9-11(65-75) za sledeću tkaninu:
Lagane tkanine: tanak pamuk, voile pamuk, serž, svila, muslin, kiana, interlok, pleteni pamuk, žerzej, krep, tkani poliester, tkanina za košulje i bluže.



Englani bodovi



| Bod | Širina boda | Dužina boda |
|------|-------------|-------------|
| E, F | 3~5 | S1, S2 |

Napomena:

Koristite nove igle ili igle sa kuglastim vrhom.

Šavovi, šivenje i ispravljanje vidljivih poruba.

Englani bod (A)

Za fini vez, žersej, ivice okovratnika, bordure.

Standardni englani bod (B)

Za fini vez, žersej, ivice okovratnika, bordure.

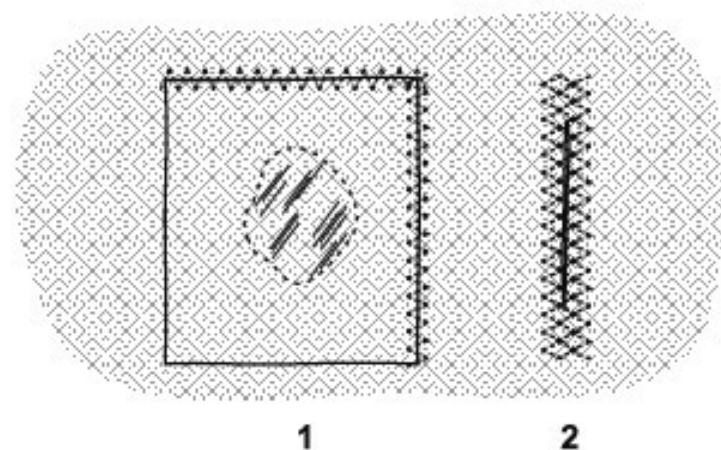
Dvostruki englani bod (C)

Za fini vez, ručni vez, šavove.

Svi englani bodovi su pogodni za šivenje i poravnavanje ivica i vidljivih šavova u jednom koraku.

Prilikom ispravljanja igla treba malo da pređe ivicu tkanine.

Cik cak sa 3 tačke uboda



| Bod | Širina boda | Dužina boda |
|-----|-------------|-------------|
| C | 3~5 | 1~2 |

Šivenje na čipki i elastičnoj ivici, ivici za štopanje, ispravljanje i ojačavanje.

1. Postavite zakrpu na položaj.
2. Prilikom ispravljanja pocepanih tkanina, savetuje se da koristite parče tkanine sa zadnje strane kao ojačanje. Prvo šijte preko centra, a zatim samo preklopite obe strane. U zavisnosti od vrste tkanine i oštećenja, zašijte između 3 i 5 redova.

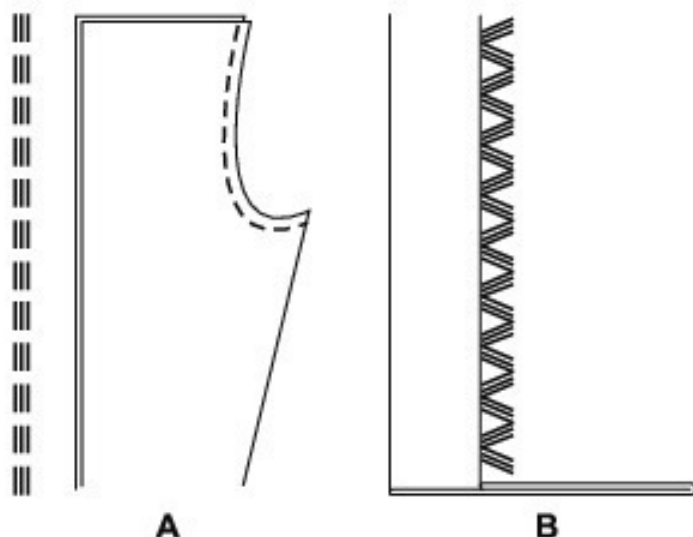


| Bod | Širina boda | Dužina boda |
|-----|-------------|-------------|
| A | 2.5 | S1, S2 |

Trostruki pravi bod: (A)

Za izdržljive šavove.

Mašina postavlja dva boda napred i jedan bod nazad. Ovo pruža trostruko ojačanje.



| Bod | Širina boda | Dužina boda |
|-----|-------------|-------------|
| B | 3~5 | S1, S2 |

Trostruki cik-cak: (B)

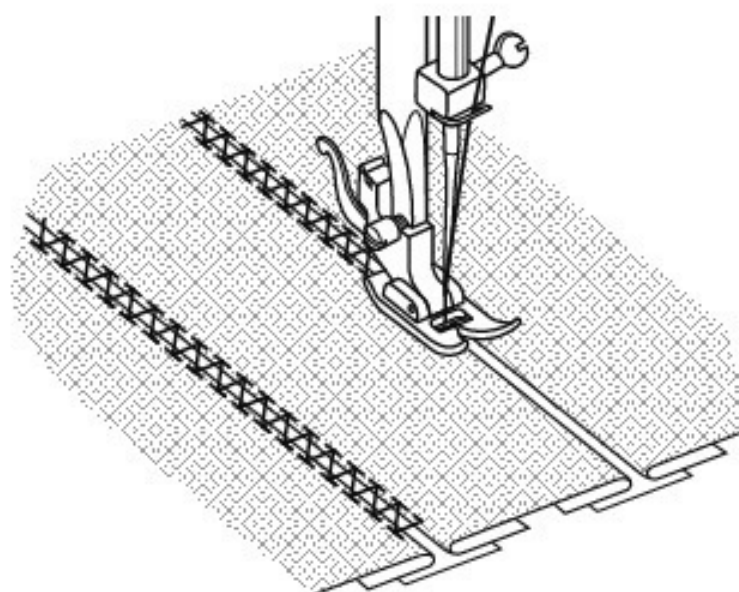
Za izdržljive šavove, porube i dekorativne šavove.

Trostruki cik-cak je pogodan za čvrstu tkaninu, kao što je teksas, somot itd.



| Bod | Širina boda | Dužina boda |
|-----|-------------|-------------|
| F | 3~5 | S1 |

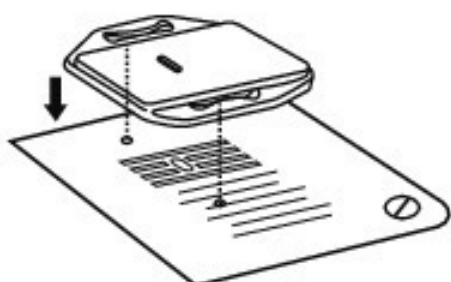
Da biste spojili dva parčeta tkanine tako da ostane prostori između njihovih ivica.



1. Preklopite ivice dva parčeta tkanine za porub i privremenim šavovima pričvrstite ivice za tanko parče papira ostavljajući mali prostor između njih.
2. Šijte bodove duž ivice tako što ćete blago povlačiti oba konca kada počinjete da šijete.
3. Koristite deblji konac za šivenje nego što je to uobičajeno.
4. Nakon šivenja uklonite privremene šavove i papir. Završite tako što ćete vezati čvorove na zadnjoj strani na početku i kraju šavova.

Monogramiranje i vez uz pomoć rama za vez*

* Ram za vez nije priložen uz mašinu.



| Bod | Širina boda | Dužina boda |
|-----|-------------|-------------|
| B | 1~5 | 0 |

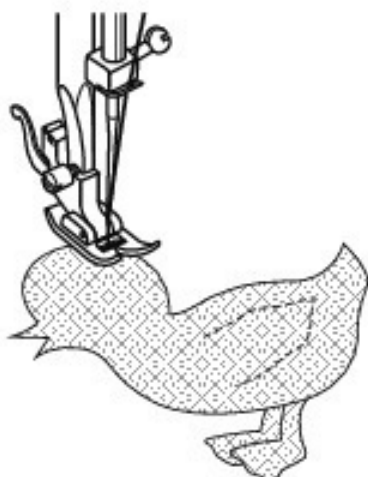
Povežite ploču za vez i štopanje

1. Uklonite šivaću stopicu i držač šivaće stopice.
2. Povežite ploču za vez i štopanje (p).
3. Spustite podizač šivaće stopice za dvostepenu rupicu (18) pre nego što počnete da šijete.
4. Podesite širinu boda u skladu sa veličinom slova ili dizajnom.

Priprema za monogramiranje i vez*

1. Nacrtajte željena slova ili dizajn na zadnjoj strani tkanine.
2. Razvucite tkaninu između rama za vez što je čvršće moguće.
3. Stavite tkaninu ispod igle. Spustite podizač šivaće stopice za dvostepenu rupicu (18).
4. Okrenite ručni točak (21) prema sebi da biste podigli donji konac kroz tkaninu. Zašijte nekoliko bodova za pričvršćavanje na početnoj tački.
5. Držite ram palcem i kažiprstima obe ruke.
6. Koordinirajte brzinu šivenja i pomeranje rama.

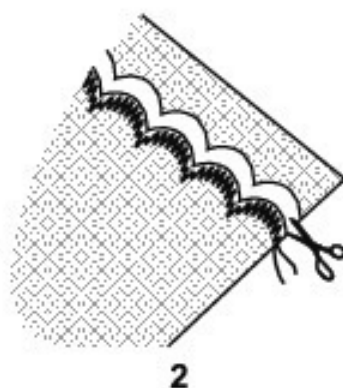
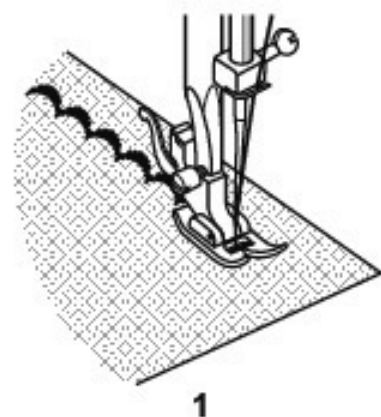
Ukrasni prišivači



| Bod | Širina boda | Dužina boda |
|-----|-------------|-------------|
| B | 3~5 | 0.5~1 |

1. Isecite dizajn prišivača i privremeno ga pričvrstite za tkaninu.
2. Pažljivo šijte oko ivice dizajna.
3. Odsecite višak materijala izvan bodova. Postarajte se da ne isečete bodove.
4. Uklonite konac privremenog šava.
5. Vežite gornji i donji konac ispod prišivača da biste izbegli odšivanje.

Polukružni bodovi

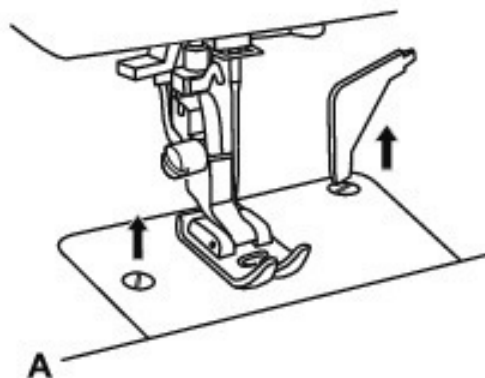


| Bod | Širina boda | Dužina boda |
|-----|-------------|-------------|
| I | 3~5 | 1~2 |

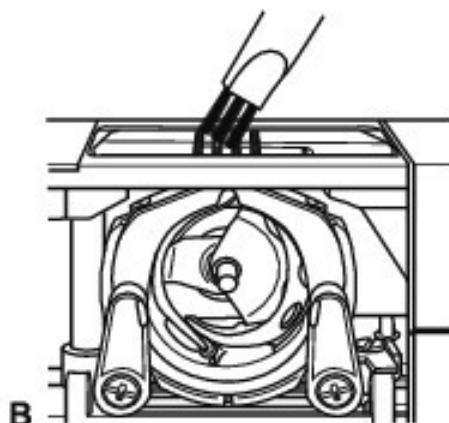
Možete da napravite dekorativnu ivicu pomoću polukružnog boda.

1. Zašijte polukružni bod duž ivice materijala.
2. Po želji, skratite oko polukrugova makazama da biste dobili polukružnu ivicu. Pazite da ne isečete konac.

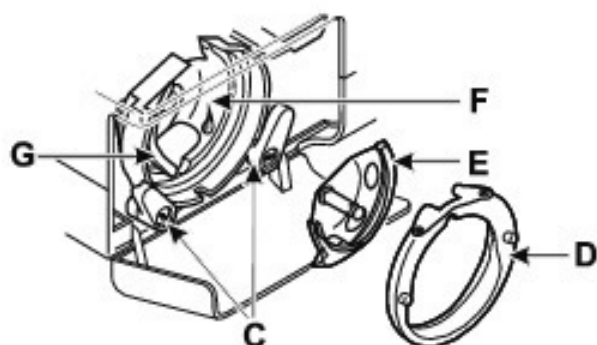
Održavanje



A



B

**Važno:**

Odvojite mašinu od napajanja tako što ćete izvaditi utikač iz utičnice! Dok čistite mašinu, ona uvek mora da bude odvojena od napajanja.

Uklanjanje ubodne pločice (A):

Okrenite ručni točak (21) dok se ugla u potpunosti ne podigne. Otvorite prednji poklopac sa šarkama i uklonite zavrtnje ubodne ploče koristeći L-odvijač (l).

Čišćenje zupčastog prenosioca materijala (B):

Uklonite kućište kalema i koristite četku (o) koja je priložena da biste očistili celu oblast.

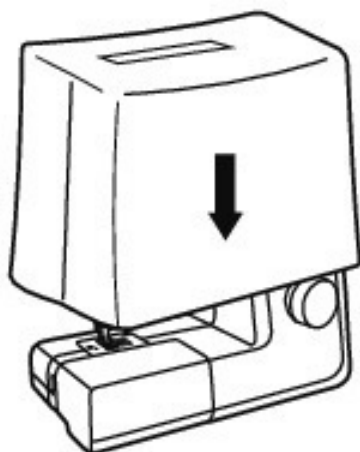
Čišćenje i podmazivanje brave (CG):

Uklonite kućište kalema. Izbacite dva kraka koji zadržavaju bravu (C) ka spolja. Uklonite poklopac trake šatla (D) i bravu (E) i očistite mekom krpom. Podmažite naznačene tačke (F) (12 kapi) koristeći ulje za šivaće mašine. Okrećite ručni točak dok se traka šatla (G) ne nađe u levom položaju. Vratite bravu (E). Vratite poklopac trake šatla i uglavite nazad dva kraka koji zadržavaju bravu. Ubacite kućište kalema i kalem i zamenite ubodnu pločicu.

Važno:

Ostaci od tkanine i konci moraju redovno da se uklanjaju.

Skladištenje



Uvek izvadite utikač za napajanje iz utičnice kada ne koristite mašinu za šivenje. Koristite poklopac za prašinu (t) koji je priložen. Skladištite mašinu za šivenje na suvom mestu gde deca nemaju pristup. Ako se mašina za šivenje neće koristiti duži period, potrebno je da se zaštiti od prekomerne prašine, prljavštine ili vlage.

Vodič za rešavanje problema

| Problem | Uzrok | Ispravka |
|---------------------------------------|---|---|
| Gornji konac puca | <ol style="list-style-type: none"> 1. Konac nije ispravno postavljen na mašini. 2. Zategnutost konca je previsoka. 3. Konac je predebeo za iglu. 4. Igla nije ispravno ubačena. 5. Konac se umotao oko vretena namotača kalema (14). 6. Igla je oštećena. | <ol style="list-style-type: none"> 1. Konac nije ispravno postavljen na mašini. 2. Zategnutost konca je previsoka. 3. Konac je predebeo za iglu. 4. Igla nije ispravno ubačena. 5. Konac se umotao oko vretena namotača kalema (14). 6. Igla je oštećena. |
| Donji konac puca | <ol style="list-style-type: none"> 1. Kućište kalema nije ispravno postavljeno. 2. Kućište kalema je pogrešno | <ol style="list-style-type: none"> 1. Uklonite i ponovo postavite kućište kalema i povucite konac. Konac treba lako da se izvlači. 2. Proverite i kalem (h) i kućište kalema. |
| Preskočeni bodovi | <ol style="list-style-type: none"> 1. Igla nije ispravno postavljena. 2. Igla je oštećena. 3. Koristi se pogrešna veličina igle. 4. Postavljena je pogrešna šivaća stopica. | <ol style="list-style-type: none"> 1. Uklonite i ponovo postavite iglu. (radna strana prema zadnjoj strani) 2. Zamenite iglu. 3. Izaberite veličinu igle koja odgovara koncu i tkanini. 4. Koristite ispravnu šivaću stopicu. |
| Igla se lomi | <ol style="list-style-type: none"> 1. Igla je oštećena. 2. Igla nije ispravno ubačena. 3. Tkanina je predebela / pogrešna veličina igle. 4. Postavljena je pogrešna šivaća stopica. | <ol style="list-style-type: none"> 1. Zamenite iglu. 2. Ispravno ubacite iglu (radna strana prema zadnjoj strani) 3. Izaberite veličinu igle koja odgovara koncu i tkanini. 4. Koristite ispravnu šivaću stopicu. |
| Labavi bodovi | <ol style="list-style-type: none"> 1. Konac nije ispravno postavljen na mašini. 2. Konac nije ispravno postavljen na kućištu kalema. 3. Kombinacija igle/tkanine/konca nije ispravna. 4. Pogrešna zategnutost konca. | <ol style="list-style-type: none"> 1. Ispravno namotajte konac na mašini. 2. Namotajte konac na kućištu kalema kao što je prikazano. 3. Veličina igle mora da odgovara tkanini i koncu. 4. Ispravite zategnutost konca. |
| Šavovi se skupljaju ili boraju | <ol style="list-style-type: none"> 1. Igla je predebela za tkaninu. 2. Dužina boda je pogrešno podešena. 3. Tkanina se bora. | <ol style="list-style-type: none"> 1. Koristite tanju iglu. 2. Proverite zategnutost konca. 3. Koristite podlogu za finu tkaninu ili tkaninu koja se rasteže. |
| Nejednaki bodovi, nejednako dovođenje | <ol style="list-style-type: none"> 1. Konac je preslab. 2. Kućište kalema je pogrešno namotano 3. Tkanina je povučena prilikom šivenja | <ol style="list-style-type: none"> 1. Koristite jači konac. 2. Ponovo namotajte koncem kućište kalema i ubacite ga ispravno. 3. Nemojte da povlačite tkaninu. Potrebno je da nju automatski pomera mašina. |
| Mašina je bučna | <ol style="list-style-type: none"> 1. Mašina mora da bude podmazana. 2. Ostaci tkanine ili ulje se nakupljaju na kuki ili prihvaćaju igle. 3. Korišćeno je ulje lošeg kvaliteta. 4. Igla je oštećena. | <ol style="list-style-type: none"> 1. Podmažite kao što je opisano. 2. Očistite kuku i prenosnik materijala kao što je opisano. 3. Koristite isključivo ulje za mašine za šivenje dobrog kvaliteta. 4. Zamenite iglu. |
| Mašina se glavi | Konac je zahvaćen u kuki. | Uklonite gornji konac i kućište kalema, okrenite ručni točak (21) unazad i unapred rukom i uklonite ostatak konca. Podmažite kao što je opisano. |

Odlaganje



- Odmah odložite u otpad uređaje sa opasnim nedostacima i postarajte se da se više ne mogu koristiti.
- Nemojte da odlažete mašinu za šivenje u komunalni otpad.
- Ovaj proizvod podleže direktivi EU 2012/19/EU.
- Odložite mašinu za šivenje u registrovanoj kompaniji za odlaganje otpada ili preko postrojenja za odlaganje otpada lokalnog tela.
- Poštujte propise koji su na snazi. U slučaju nedoumice, konsultujte se sa postrojenjem za odlaganje otpada.
- Odložite ambalažni materijal na ekološki način.

Sačuvajte transportno pakovanje mašine za šivenje. Može biti korisno za skladištenje mašine, ali naročito je korisno ako želite da pošaljete mašinu za šivenje na popravku. U većini slučajeva do oštećenja dolazi kada se mašine transportuju.

Garancija

Dostupna je trogodišnja garancija za ovu mašinu za šivenje koja počinje od datuma kupovine. Uređaj je pažljivo pregledan pre isporuke. Sačuvajte račun kao dokaz kupovine. U slučaju žalbe na osnovu garancije, pozovite servisni centar. To je jedini način da osigurate besplatni transport proizvoda.

Opseg garancije pokriva samo nedostatke u materijalu ili proizvodnji; ne pokriva delove koji se habaju ili oštećenje lomljivih delova, npr. prekidača. Proizvod je predviđen za privatnu, a ne za komercijalnu upotrebu. U slučaju pogrešne upotrebe, nepravilnog rukovanja, korišćenja sile ili bilo kakvog ometanja koje nije obavljeno od strane našeg servisa, garancija se poništava. Ova garancija ne ograničava vaša zakonska prava.

Broj servisa

Ova Uputstva za upotrebu ne mogu da pokriju sve moguće primene.

Za više informacija ili u slučaju problema koji nisu pokriveni ili nisu dovoljno pokriveni u ovim Uputstvima za upotrebu, obratite se servisu putem broja **00800 555 00 666 (besplatno)**

Čuvajte ova Uputstva za upotrebu na bezbednom mestu i prosledite ih budućim korisnicima.

Adresa servisa:
CROWN Service Center
teknihall Elektronik GmbH
Breitefeld 15
DE-64839 Münster
NEMAČKA

sewingguide-service-gb@teknihall.com
sewingguide-service-cy@teknihall.com
sewingguide-service-ie@teknihall.com

IAN 300024

Proizvođač

Imajte na umu da sledeća adresa nije adresa servisa. Prvo stupite u kontakt sa servisom navedenim iznad.

Crown Technics GmbH
 Turmstraße 4
 D-78467 Konstanz
 NEMAČKA

GB Service number for complaints:

MT 00800 555 00 666 (free)

NI

DE Servicenummer bei Reklamationen:

AT 00800 555 00 666 (kostenfrei)

CH

RS Servisu putem broja:

00800 555 00 666 (besplatno)

Last Information Update - Stand der Informationen:
03/2018 - Ident.-No.:032018

021VGK0108(GB/DE/RS)

www.sewingguide.de

IAN 300024

HR, BG