

SILVERCREST®



SEWING MACHINE SNM 33 C1

(GR) (CY)

Ραπτομηχανή

Υποδείξεις χειρισμού και ασφάλειας

(RO)

MAȘINĂ DE CUSUT

Instrucțiuni de utilizare și de siguranță

(HR)

ŠIVAĆA MAŠINA

Upute za posluživanje i za Vašu sigurnost

(BG)

ШЕВНА МАШИНА

Инструкции за обслужване и безопасност

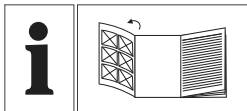
IAN 340336_1910

(GR) (CY)

(RO)

(HR)

(BG)



(GR) (CY)

Πριν ξεκινήσετε την ανάγνωση, ανοίξτε τη σελίδα με τις εικόνες και εξοικειωθείτε με όλες τις λειτουργίες της συσκευής.

(RO)

Înainte de a citi instrucțiunile, priviți imaginile și familiarizați-vă cu toate funcțiile aparatului.

(HR)

Prije nego što pročitate tekst, otvorite stranicu sa slikama i upoznajte se na osnovu toga sa svim funkcijama uređaja.

(BG)

Преди да прочетете отворете страницата с фигурите и след това се запознайте с всички функции на уреда.

Περισσότερες χρήσιμες συμβουλές για τη χρήση της Silvercrest ραπτομηχανής σας μπορείτε να βρείτε μέσω του εξής συνδέσμου ή κώδικα QR.

Accesând link-ul de mai jos sau codul QR puteți găsi mai multe informații utile pentru folosirea mașinii de cusut Silvercrest.

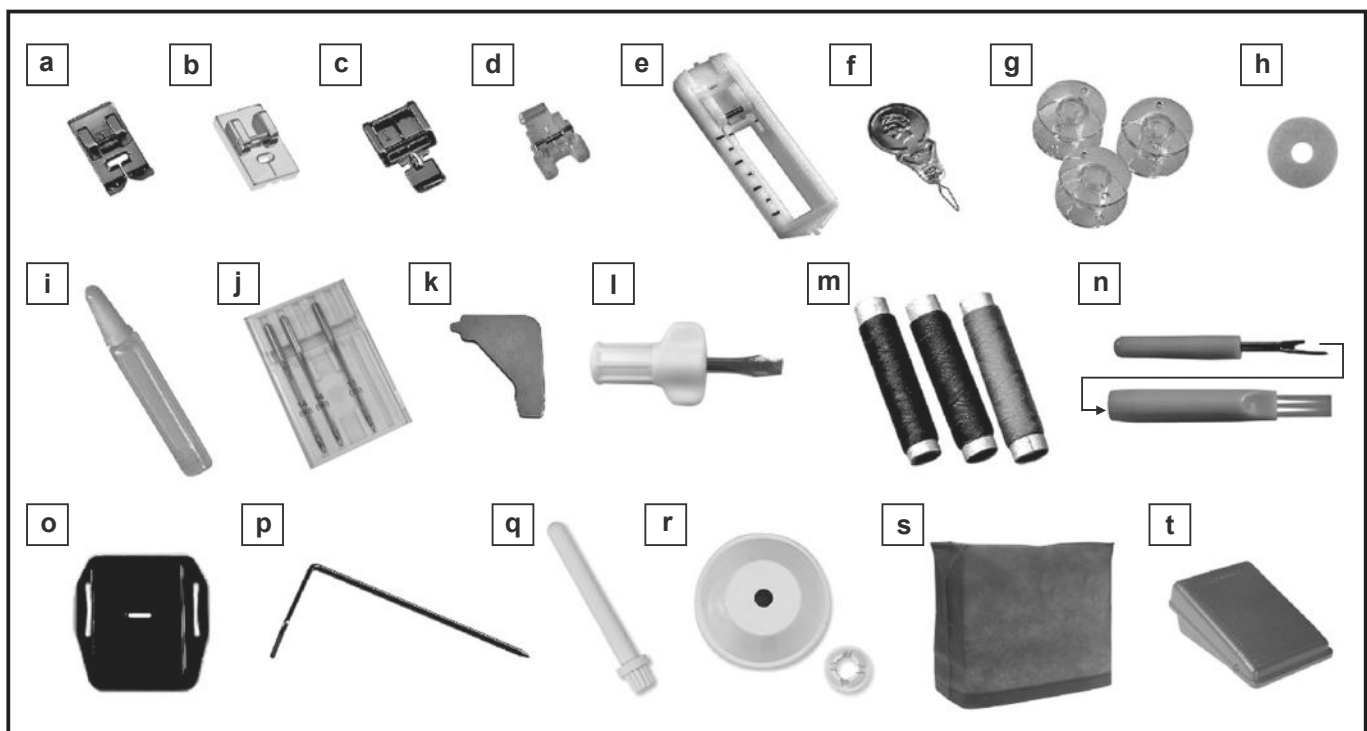
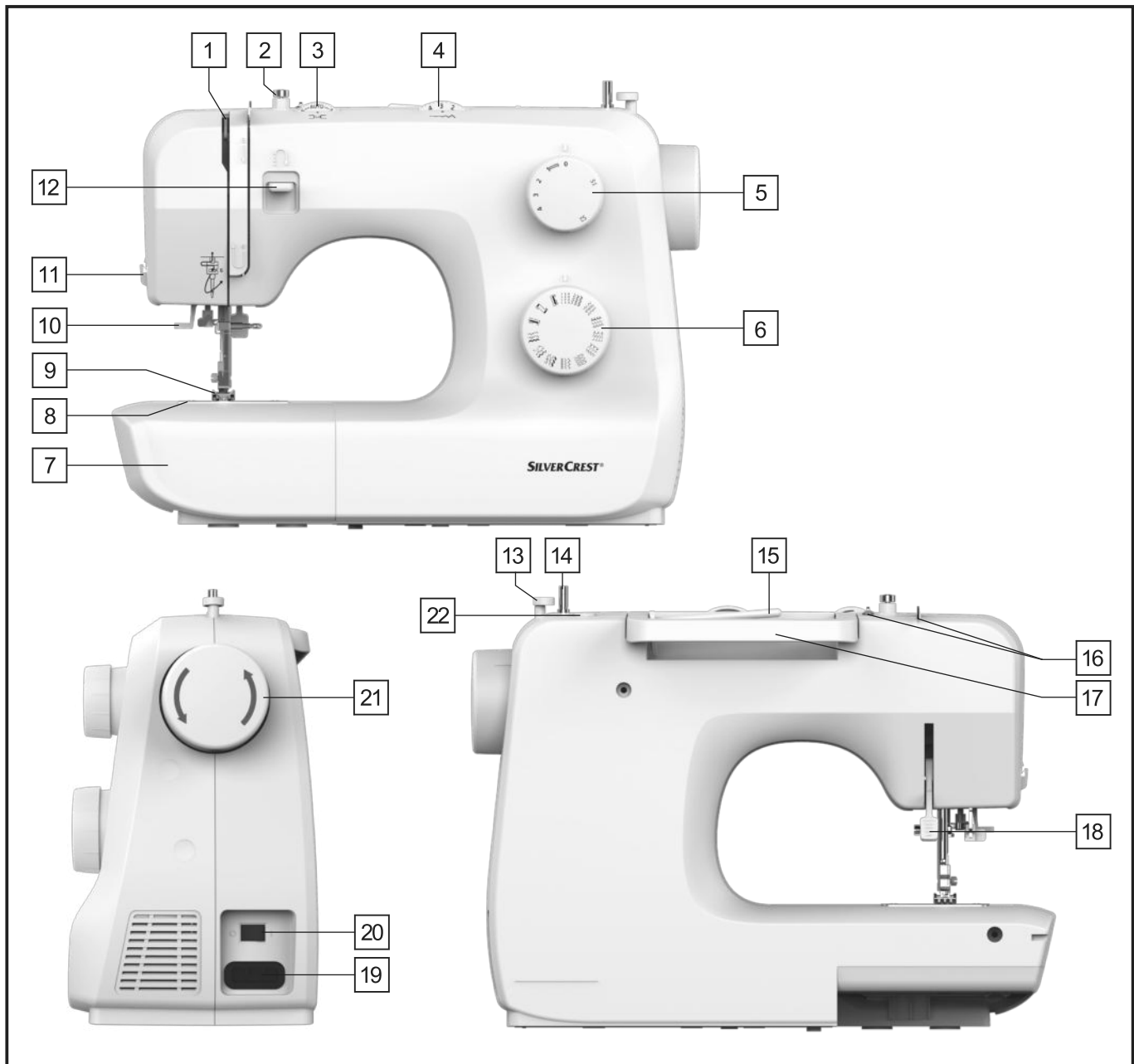
Još korisnih savjeta za upotrebu šivaćeg stroja Silvercrest možete pronaći na poveznici ili putem QR koda u nastavku.

Допълнителни полезни съвети за използването на шевната машина Silvercrest можете да намерите на следната връзка или QR код.

<http://snm33c1.sewing.guide>



GR / CY	Υποδείξεις χειρισμού και ασφάλειας	Σελίδα	5
RO	Instrucțiuni de utilizare și de siguranță	Pagina	31
HR	Upute za posluživanje i za Vašu sigurnost	Stranica	57
BG	Инструкции за обслужване и безопасност	Страница	83



Uvod

Uvod	58
Namjena	58
Dijelovi šivaće mašine	58
Pribor	58
Tehnički podaci	59

Važne sigurnosne upute

Važne sigurnosne upute	60
------------------------------	----

Priprema

Priključenje šivaće mašine u struju	61
Pokretni stol	62
Postavljanje igle	62
Dvopoložajna poluga stopice	63
Montiranje držača stopice	63
Punjenje špulice donjeg konca	64
Postavljanje špulice	64
Uvođenje gornjeg konca	65
Automatski uvlačivač konca	66
Reguliranje napetosti konca	67
Podizanje donjeg konca	67

Osnove šivanja

Šivanje korisne primjene	68
Međusobno određivanje igle, tkanine i konca	69
Kako izabrati mustru	70
Ravan ubod i pozicija igle	70
Cik-cak	71
Stopica za patentni zatvarač	71
Invisible zipper application	72
Slijepi bod	73
Stopica za prišivanje gumba	73
Stopica za izradu rupica za gumbe	74
Overlock šav	75
Cik cak šivanje	75
Trostruki šav	76
Šivanje "rub uz rub"	76
Izrada monograma i vezenje sa okvirom za vezenje*	77
Aplikacije	78
Feston porub	78

Održavanje stroja

Održavanje stroja	79
Čuvanje	79
Uklanjanje smetnji	80

Upute za odlaganje u otpad / Jamstvo / Servis / Proizvođač

Upute za odlaganje u otpad	81
Jamstvo	81
Telefonski broj servisa	81
Proizvođač	82

Uvod

Čestitamo vam na kupnji šivaće mašine. Kupili ste kvalitetan proizvod koji je proizveden s velikom pažnjom.

Ove upute za uporabu obuhvaćaju sve što je vrijedno znati o mogućnostima vaše šivaće mašine. Ako još uvijek imate pitanja, obratite se svom prodajnom mjestu.

Želimo vam puno zadovoljstva i velike uspjehe u šivanju.

Prije korištenja šivaće mašine prvi put, vrlo je važno upoznati se sa šivaćom mašinom i njenim funkcijama kako bi se ispravno koristila. Pročitajte sljedeće upute za uporabu kao i sigurnosne upute. Čuvajte ove upute za uporabu na sigurnom mjestu. Ako se šivaća mašina predaje trećoj strani, uz uređaj se moraju priložiti i ove upute za uporabu.

Namjena

Ova šivaća mašina **namijenjena je...**

- za uporabu u obliku mobilnog stroja,
- za šivanje tipičnih kućnih tekstila i...
- samo za privatnu uporabu u kućanstvu.

Ova šivaća mašina **nije namijenjena...**

- za instaliranje na jednom mjestu,
- za obradu drugih materijala (npr. kože ili teških materijala poput šatora ili tkanine za jedra)
- za komercijalnu ili industrijsku uporabu.

Dijelovi šivaće mašine

- | | |
|------------------------------------|--------------------------------|
| 1 Polužni davač konca | 12 Poluga za šivanje unatrag |
| 2 Vodilica gornjeg konca | 13 Graničnik za špulicu |
| 3 Reguliranje napetosti konca | 14 Sklop špulice |
| 4 Reguliranje širine uboda | 15 Kalema za konac |
| 5 Gumb za reguliranje dužine uboda | 16 Vodilica konca ka špulici |
| 6 Gumb za odabir ubodne mustre | 17 Ručka |
| 7 Ravan pokretni stol | 18 Dvopoložajna poluga stopice |
| 8 Ploča za štopanje | 19 Priključak za napajanje |
| 9 Stopice za šivanje | 20 Glavni prekidač |
| 10 Automatski uvlakivač konca | 21 Ručni kotač |
| 11 Rezač konca | 22 Rupa za drugi konac |

Pribor

- | | |
|--|---|
| a Stopica za svaku vrstu šivanja (već montirana na stroju) | k L-odvijač |
| b Nevidljivi donji dio zatvarača | l Odvijač |
| c Stopica za patentni zatvarač | m Rolice konca (1x plava, 1x pink, 1x žuta) |
| d Stopica za prišivanje gumba | n Nožić za razdvajanje šavova/ kist |
| e Stopica za izradu rupica za gumbe | o Pločica za vezenje i krpanje |
| f Sprava za navođenje konca u iglu | p Vodilica za rubove/quilt |
| g Kalem (4x)(1x već postavljen na šivaću mašinu) | q Drugi štift za rolicu konca |
| h Jastučić od filca | r Kapica za rolicu konca (veliki & mali) |
| i Bočica za ulje | s Navlaka za zaštitu od prašine |
| j Kutija za igle: 3x pojedinačna igla(90/#14)
(1x već postavljena), 1x pojedinačna igla(75/#11) | t Nožni pokretač / mrežni utikač |

Tehnički podaci

Nazivni napon		230 V/ 50 Hz
Nazivna snaga	- ukupno	70 W
Dimenzije	- ručka za nošenje spuštена	oko 388x275x169 mm (LxHxW)
Dužina kabela	- mrežni kabel	oko 1.8 m
	- kabel za nožni pokretač	oko 1.4 m
Težina	- šivaća mašina	oko 5.6 kg
Materijal		aluminij / plastika
Radni elementi	- glavni prekidač	Dostupno
	- nožni pokretač za brzinu šivanja	Dostupno
Pokazivački elementi	- lampa za šivanje	Dostupno
Sustav petlje		Oscilirajuća kuka
Sustav igle		130/705H
Bez interfejsa		In acc. with EU Directive
TÜV SÜD odobrenje		Yes
Jamstvo za proizvode		3 years
Klasa zaštite		II <input type="checkbox"/>



OPREZ

UPOZORENJE: Mogućnost strujnog udara !
Ne otvarati kućište proizvoda !



Izjava o sukladnosti za ovaj proizvod dostupna je na internet stranici www.lidl.hr.

Važne sigurnosne upute

Pri korištenju električnog uređaja morate se uvijek pridržavati temeljnih sigurnosnih uputa. Prije nego počnete koristiti šivaću mašinu obavezno pročitajte sve upute za uporabu.

Opasnost - Mjere smanjenja rizika od električnog udara:

1. Šivaću mašinu nemojte nikada ostavljati bez nadzora.
2. Nakon korištenja uvijek odmah izvucite mrežni utikač iz utičnice. To vrijedi i prije čišćenja te ostalih postupaka održavanja.

Upozorenje - Mjere smanjenja rizika od opekotina, požara ili ozljeda:

1. Prije upotrebe stroja pažljivo pročitajte sve upute.
2. Čuvajte upute na prikladnom mjestu u blizini stroja i ako dajete stroj nekoj drugoj osobi obavezno ih priložite uz stroj.
3. Upotrebljavajte stroj isključivo u suhim prostorima.
4. Ovaj uređaj mogu upotrebljavati djeca starija od 8 godina i osobe smanjenih fizičkih, osjetilnih ili mentalnih sposobnosti ili osobe s nedovoljnim iskustvom i znanjem ako su pod nadzorom ili upućene u sigurnu upotrebu uređaja i razumiju povezane opasnosti.
5. Djeca se ne smiju igrati uređajem.
6. Čišćenje i korisničko održavanje stroja ne smiju obavljati djeca bez nadzora.
7. Obavezno isključite stroj ako obavljate pripreme za rad u blizini igle, kao što su zamjena igle, uvlačenje ili zamjena konca za šivanje, zamjena stopice itd.
8. Kako biste izbjegli ozljede uslijed neočekivanog uključivanja stroja, obavezno isključite stroj iz napajanja ako ga ostavljate bez nadzora.
9. Obavezno isključite stroj iz napajanja ako mijenjate žaruljicu ili provodite održavanje (podmazivanje, čišćenje).
10. Ne upotrebljavajte stroj ako je on vlažan ili se nalazi u vlažnom okruženju.
11. Nikada nemojte povlačiti kabel, obavezno isključite stroj iz napajanja držeći utikač.
12. Ako je LED žaruljica oštećena ili pokvarena, mora je zamijeniti proizvođač ili njegova servisna služba kako bi se izbjegle opasnosti.
13. Nikada nemojte stavljati predmete na nožni upravljač.
14. Nikada ne upotrebljavajte stroj ako su ventilacijski otvori blokirani. Na ventilacijskim otvorima stroja i nožnom upravljaču ne smije biti vlakana, prašine ili otpada tkanine.
15. Kako bi se izbjegle opasnosti, uz stroj se mora upotrebljavati isključivo s nožnim upravljačem koji je za njega predviđen. Ako je nožni upravljač oštećen ili pokvaren, mora ga zamijeniti proizvođač, njegova servisna služba ili osoba sličnih kvalifikacija.
16. Razina zvučnog tlaka pri uobičajenom radu niža je od 75 dB(A).
17. Ne odlažite električne uređaje zajedno s nerazvrstanim komunalnim otpadom. Odložite ga u posebnim prikupljalištima.
18. Obratite se lokalnoj samoupravi za informacije o dostupnim sustavima za prikupljanje otpada.
19. Ako se električni uređaji odlože na odlagalištima ili deponijima, opasne tvari mogu istjecati u podzemne vode i dospjeti u hranidbeni lanac te imati trajan toksični učinak na biljni i životinjski svijet.
20. Kada kupujete novi uređaj kako biste zamijenili stari, trgovac je zakonski obavezan preuzeti vaš stari uređaj radi odlaganja i pritom to po vas mora biti najmanje besplatno.

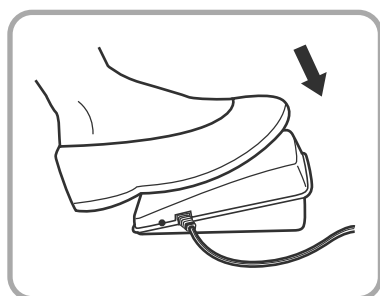
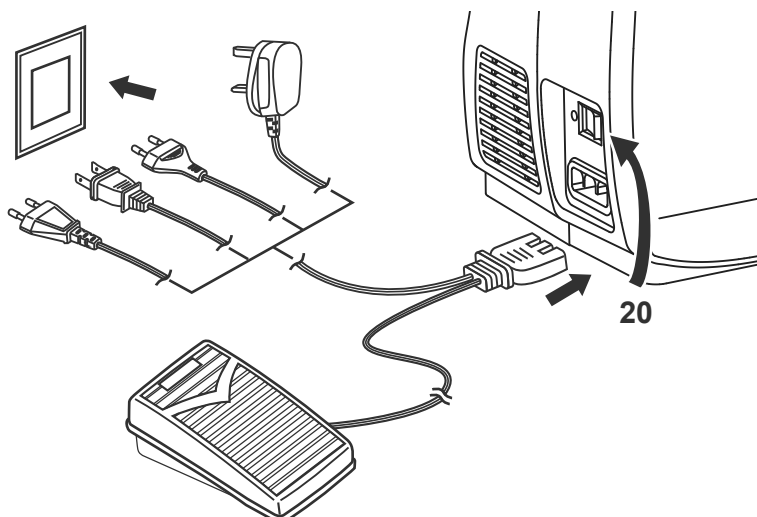
Spremite ove upute za uporabu

Ovaj stroj je namijenjen za korištenje isključivo u kućanstvu.

Šivaći stroj mora se upotrebljavati u temperaturnom rasponu od 5 °C do 40 °C.

Ako je temperatura preniska, stroj možda neće ispravno raditi.

Priključenje šivaće mašine u struju



Pozor:

Izvucite mrežni utikač iz utičnice kada se šivaća mašina ne koristi.

Pozor:

Ako ste u nedoumici glede priključenja šivaće mašine na napajanje, obratite se kvalificiranom električaru. Izvucite mrežni utikač iz utičnice kada vam nije potrebno napajanje strujom.

Šivaći stroj smije se upotrebljavati isključivo s odgovarajućim ELEKTRONIČKIM nožnim upravljačem (t) FC-2902D (napajanje 220-240 V), 4C-326G (napajanje 230 V), 4C-336G (napajanje 220-240V).

Priključenje na mrežu provedite prema crtežu s lijeve strane.

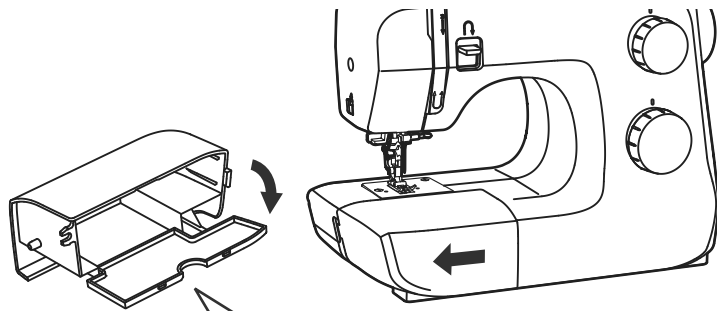
Osvjetljenje

Pritiskom glavnog prekidača (20) u položaj "I" uključuje se šivaća mašina i osvjetljenje.

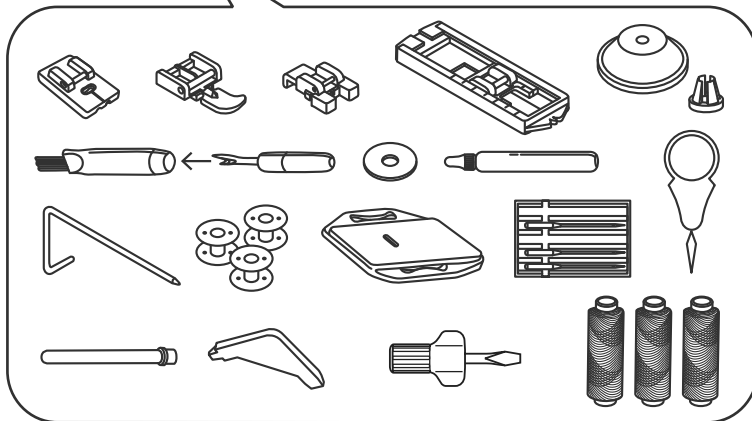
Nožni pokretač

Nožni pokretač (t) regulira se radna brzina šivaće mašine.

Pokretni stol



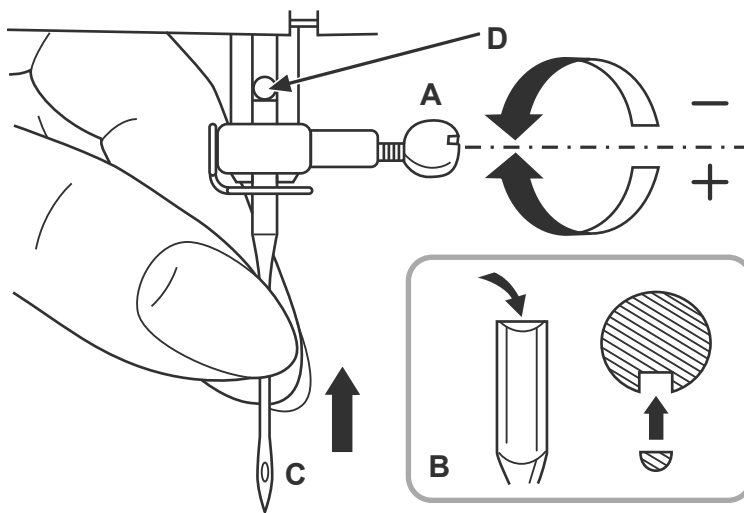
Ako želite šivati slobodnom rukom, izvucite pokretni stol (7) u smjeru strelice.



Unutrašnjost pokretnog stola predviđena je za pribor.

U odjeljku za dodatni pribor pronaći ćete uključeni pribor.

Postavljanje igle



Pozor:
Glavni prekidač (20) postavite na "O"!

Redovite mijenjajte iglu, prije svega pri prvim znacima otežanog šivanja.

Iglu postavite kako je prikazano na slici.

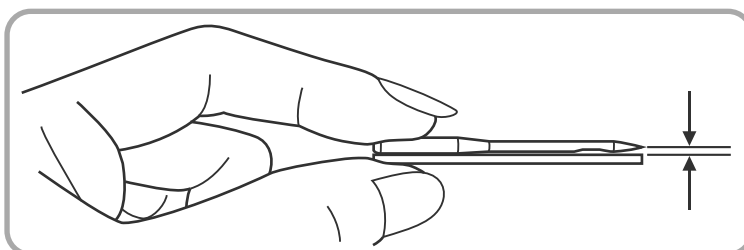
- A. Pričvrtni vijak za iglu odvrnite i ponovno pritegnite nakon postavljanja igle.
- B. Ravna strana na kraju osovine mora biti straga. Umetnite iglu do graničnika na kraju osovine.

C/D. Iglu umetnite što je moguće dublje.

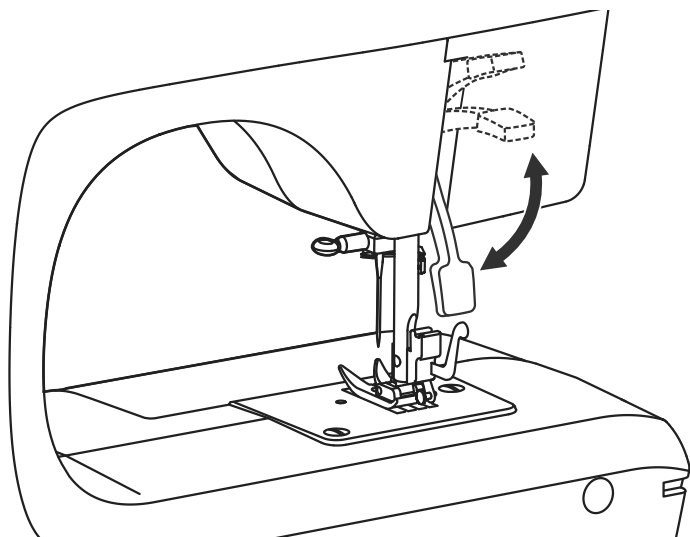
Koristite samo igle koje su u besprijekornom stanju.

Do otežanog šivanja može doći ako je:

- igla savijena
- igla tupa
- oštećen vrh igle



Dvopoložajna poluga stopice



Pri šivanju vrlo debelih tkanina možete povećati prolaz tkanine ispod stopice dodatnim podizanjem poluge stopice (18).

Montiranje držača stopice

Pozor:

Prije svih primjena postavite glavni prekidač (20) na "O"!

1. Montaža držača stopice

Podignite polugu stopice (A) podizanjem dvopoložajne poluge stopice (18). Držak stopice (B) montirajte kako je prikazano na slici.

2. Postavljanje držača stopice

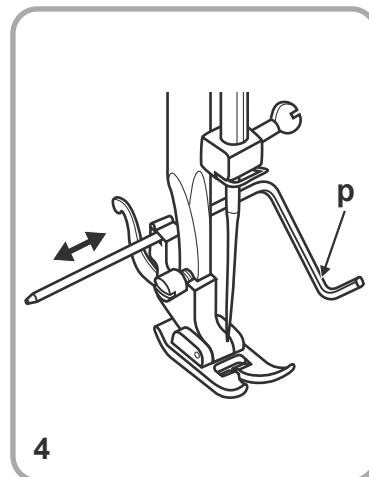
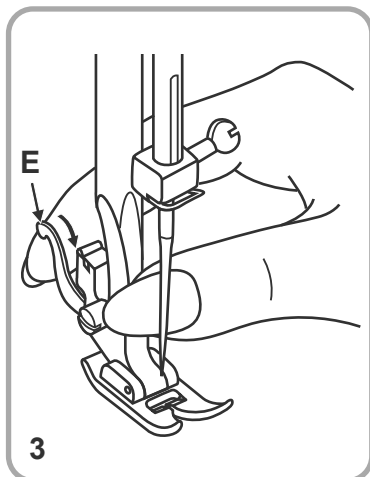
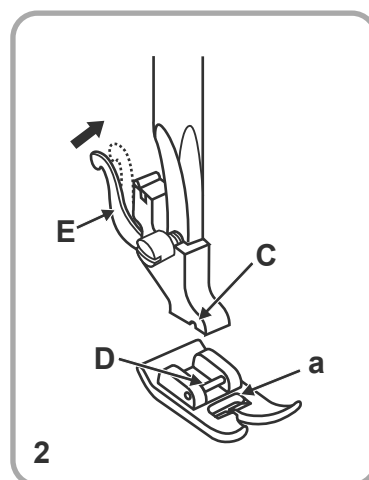
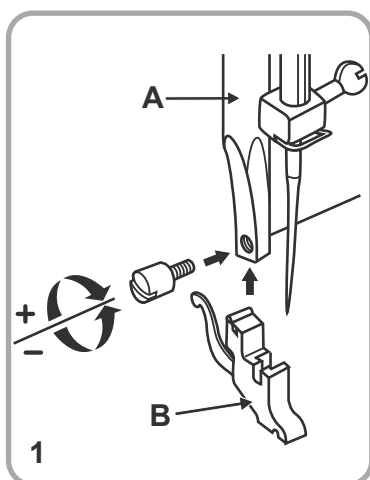
Spustite polugu stopice (A) do žlijeba (C) izravno iznad osovinice (D). Polugu stopice (A) posve spustite; držak stopice (a) se uglavljuje.

3. Skidanje držača stopice

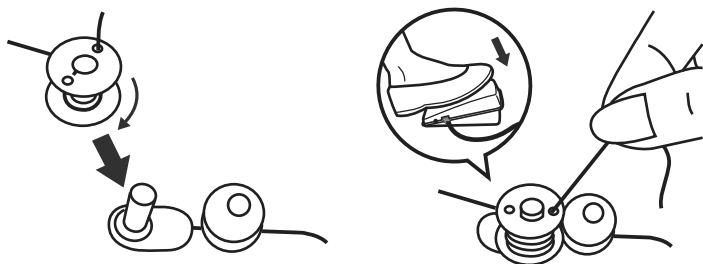
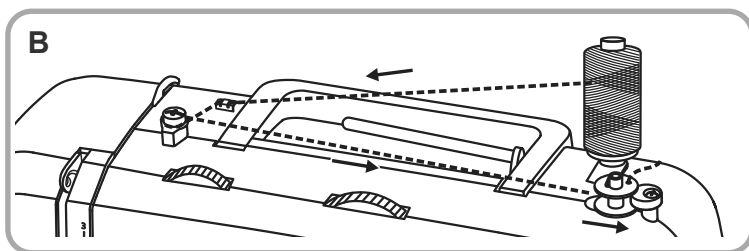
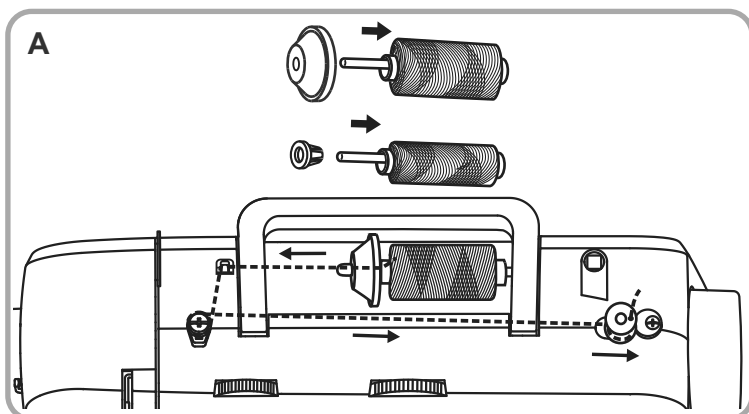
Podignite držak stopice. Polugu (E) pritisnite lagano prema naprijed i skinite stopicu.

4. Postavljanje vodilica za rubove/quilt (p)

Kako je prikazano na slici, vodilica za rubove/quilt (p) pažljivo umetnite, npr. za vezenje, faltanje itd.



Punjenje špulice donjeg konca



- A. Kalem konca (m) postavite na nosač kalema konca (15) i učvrstite kapica za rolicu konca (r).
- Mala kapica za rolicu konca za tanke kaleme konca
 - Velika kapica za rolicu konca za široke kaleme
- B. Ili položite sekundarni nosač kalema (g) na otvor za drugi nosač kalema (22)

Konac od kalema konca provucite kroz vodilicu konca do špulice (2).

Konac provucite s unutarnje strane kroz otvor praznog kalema (g) prema vanjskoj strani. Špulicu umetnite u sklop špulice (14) i pritisnite prema desno u položaj punjenja.

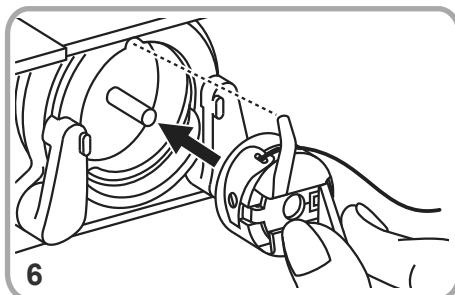
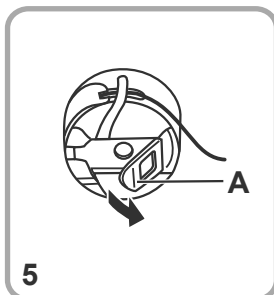
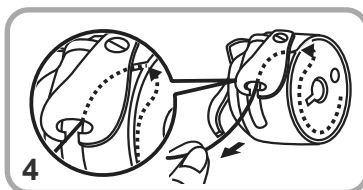
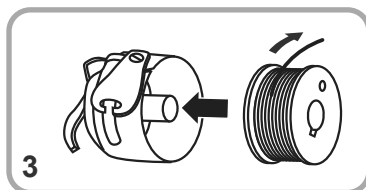
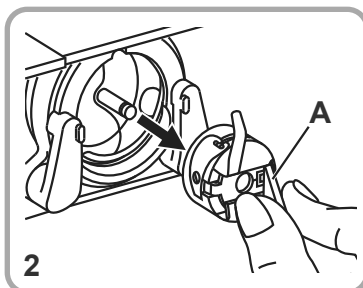
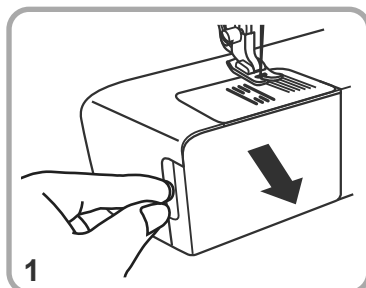
Čvrsto držite kraj konca. Pritisnite nožni pokretač (t). Nakon nekoliko okretaja pustite nožni pokretač (t). Pustite konac i odrežite ga što bliže špulici. Ponovno pritisnite nožni pokretač (t).

Špulica se sporije vrti kad se napuni. Pustite nožni pokretač (t). Pritisnite špulicu unatrag u položaj šivanja i uklonite.

Pozor:

Ako se sklop špulice (14) nađe u položaju punjenja, šivanje se automatski prekida. Da biste šivali, sklop špulice (14) pritisnite ulijevo (položaj šivanja).

Postavljanje špulice



Important:

Glavni prekidač (20) postavite na "O"!

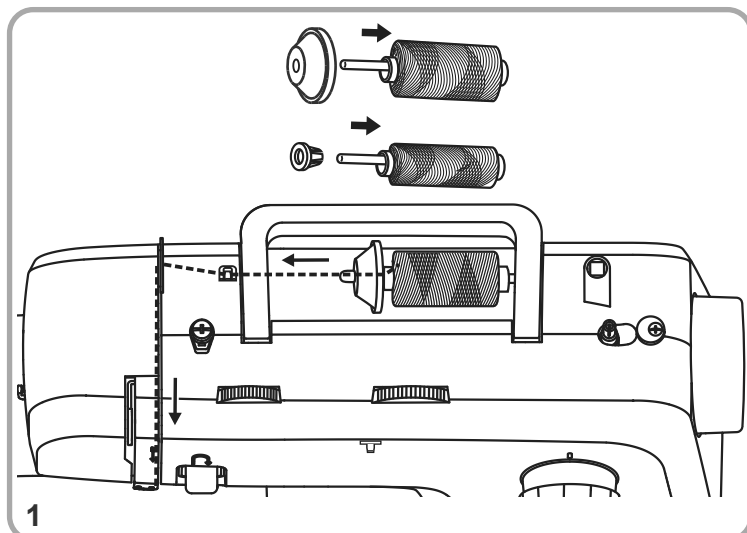
Prilikom postavljanja i vađenja kalem (g) igla mora biti u najvišem položaju.

1. Otvorite poklopac.
2. Povucite zapor kapsule špulice (A) i izvadite kapsulu špulice.
Jednom rukom primite kapsulu špulice.
3. Špulicu (3) postavite tako da se konac odmotava u smjeru kazaljke na satu (strelica).
4. Udjenite konac kroz prorez i provucite ispod opruge.
5. Kapsulu špulice držite između kažiprsta i palca na zaporu kapsule špulice (A).
6. Kapsulu špulice umetnite u prihvat.

Napomena:

Izvlačenje donjeg konca opisano je na stranici 67.

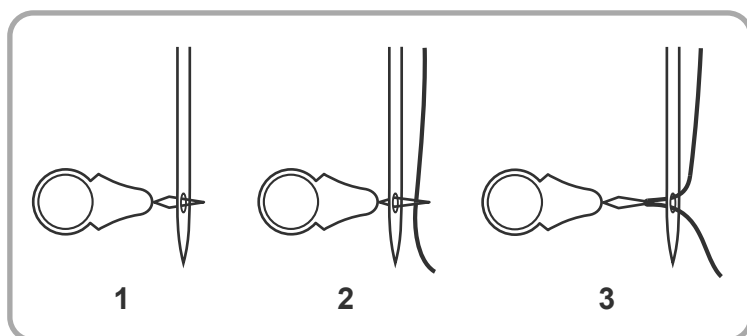
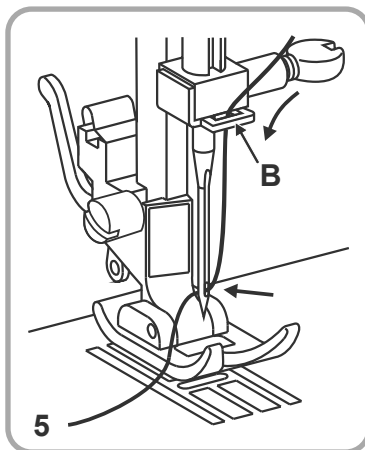
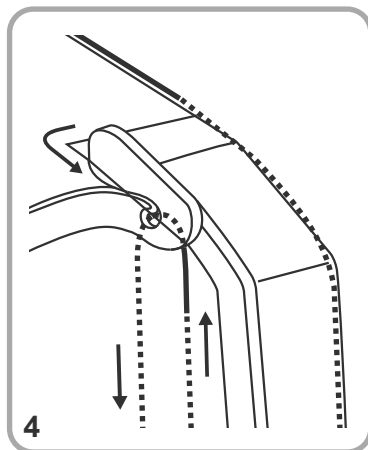
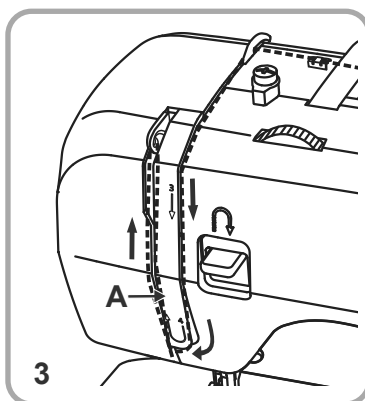
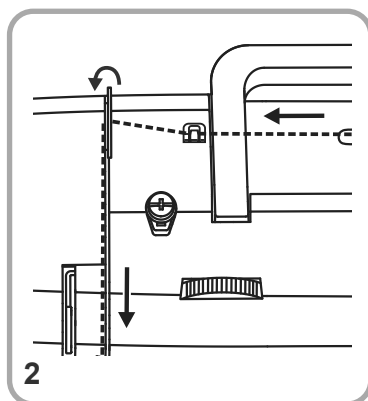
Uvođenje gornjeg konca



Pozor:

Glavni prekidač (20) postavite na ("O")! Podignite polugu stopice pomoću dvopoložajne poluge stopice (18), polugu konca (1) dovedite u najvišu poziciju okretanjem ručnog kotača (21) suprotno smjeru kretanja kazaljke na satu. Pri udijevanju slijedite strelice i brojke na šivaćoj mašini.

1. Kalem konca (m) postavite na nosač kalema konca (15) i učvrstite kapica za rolicu konca (r).
 - Mala kapica za rolicu konca za tanke kaleme konca
 - Velika kapica za rolicu konca za široke kaleme konca
2. Provedite gornji konac kroz vodilicu za gornji konac (16) i vodite ga prema dolje.
3. Nastavite prema lijevo ispod vrha vodilice (A) i potom ga vratite prema gore.
4. Udjenite konac s desna na lijevo kroz polužni davač konca (1) i provedite ga prema dolje.
5. Udjenite konac najprije iza velike metalne vodilice konca (B), a potom ga provedite kroz ušicu igle. Konac udijevajte u iglu uvijek s prednje strane.

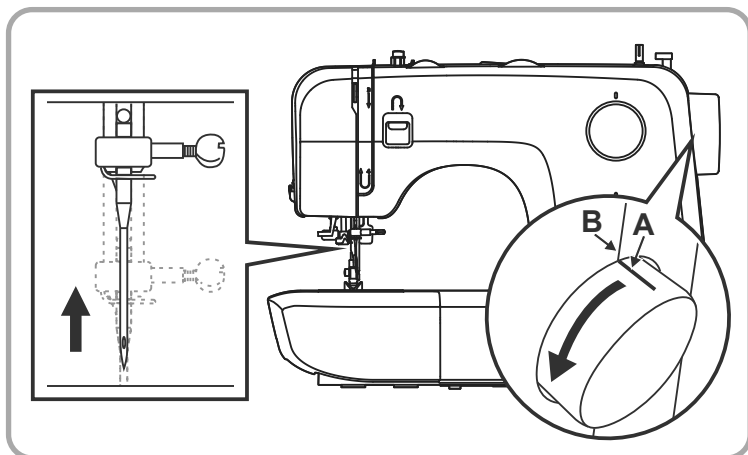


Sprava za navođenje konca u iglu

Sprava za navođenje konca u iglu (f) možete koristiti kao pomoć pri šivanju.

1. Sprava za navođenje konca u iglu provucite kroz ušicu igle od stražnje prema prednjoj strani.
2. Gornji konac provucite kroz žičanu omču sprava za navođenje konca u iglu.
3. Sprava za navođenje konca u iglu provucite zajedno s koncem kroz ušicu igle.

Automatski uvlakivač konca

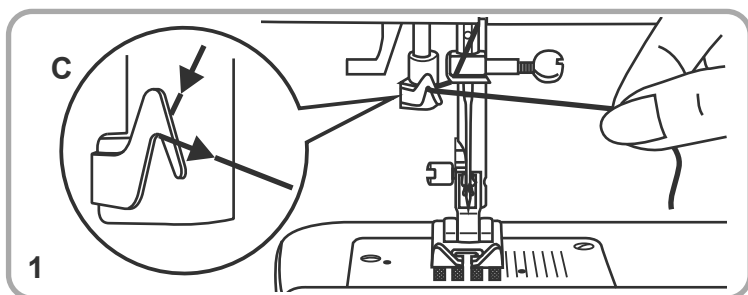


Pažnja:

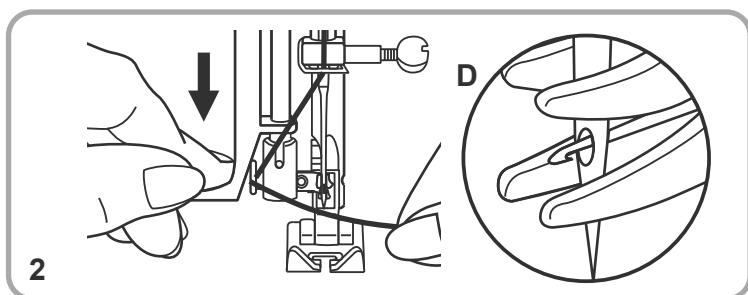
Zakrenite prekidač za uključivanje/isključivanje na "O" prije uvlačenja konca.

Pozor:

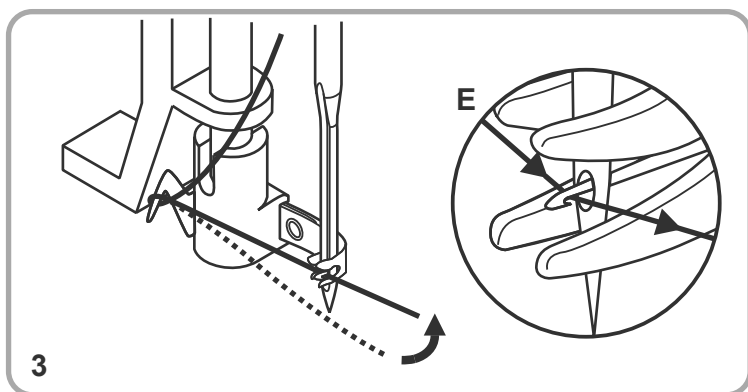
Podignite iglu u najviši položaj tako da zakrećete ručni kotač prema sebi dok se oznaka (A) i crta (B) ne poravnaju na stroju.



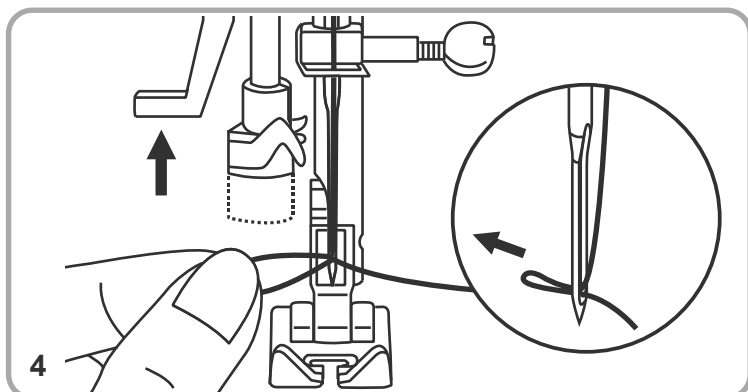
1. Spustite polugu davača konca. Namotajte konac na vodilicu (C).



2. U potpunosti pritisnite papučicu. Uvlakivač konca automatski se zakreće u položaj za šivanje i kuka prolazi kroz ušicu igle (D).



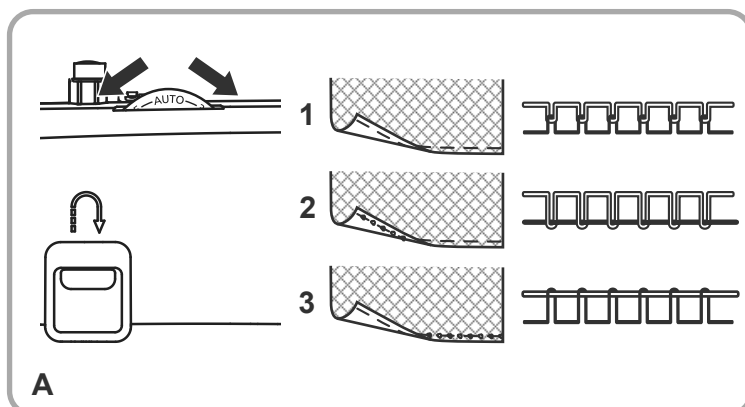
3. Stavite konac ispred igle i pobrinite se da je ispod kuke (E).



4. Lagano držite konac i polako otpuštajte papučicu.

Kuka će se zakrenuti i provući konac kroz ušicu igle oblikujući petlju. Provucite konac kroz ušicu igle.

Reguliranje napetosti konca



A. Napetost gornjeg konca

Osnovne postavke za napetost konca: "AUTO".

Za veću napetost gornjeg konca, okrenite skalu na sljedeći veći broj.

Za manju napetost konca, trebete odabrati sljedeći manji broj na skali.

1. Napetost konca normalna
2. Napetost gornjeg konca premala
3. Napetost gornjeg konca prevelika

Napomena:

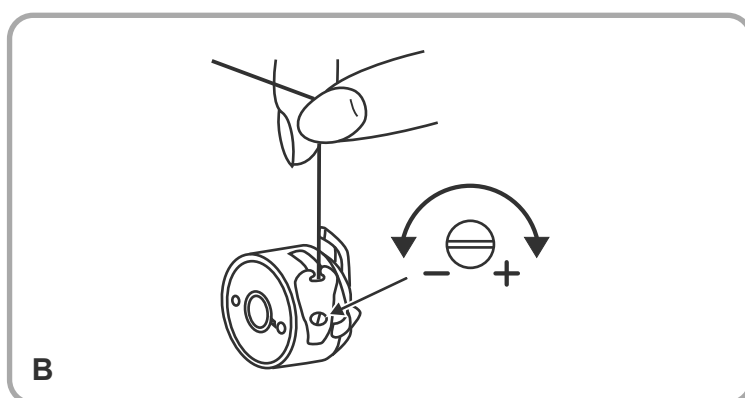
Regulator napetosti gornjeg konca namjestite na 2 - 3 kad šijete lagane tkanine kao što su svila, mako, itd.

B. Napetost donjeg konca

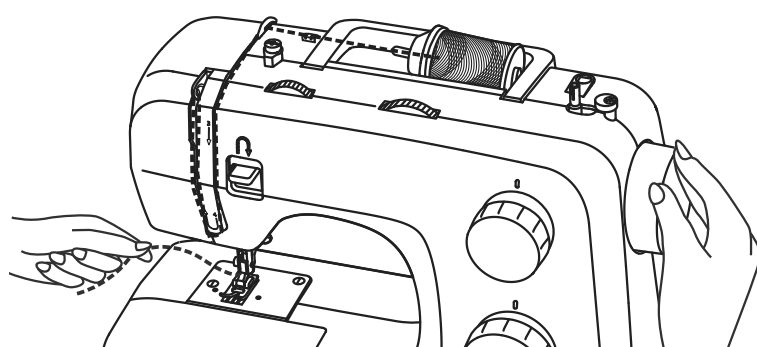
Pozor:

Ispravna napetost donjeg konca namještena je u tvornici tako da je nije potrebno mijenjati.

Da bi se kontrolirala napetost donjeg konca, u kapsulu treba umetnuti punu špulicu. Tada se kapsula špulice može uhvatiti za kraj konca. Napetost donjeg konca ispravna je ako se puna kapsula špulice pri laganom njihanju odmotava za oko 5 do 10 cm i potom ostane stajati. Ako se puna kapsula previše lako odmotava, tada je napetost donjeg konca premala; ako se pak preteško odmotava ili se ne odmotava uopće, napetost konca je prevelika. Napetost se može prilagoditi na odgovarajući način odvijać (I).

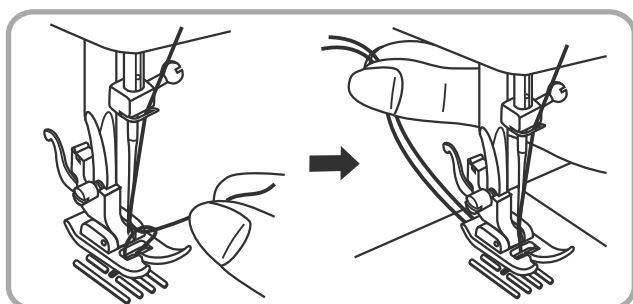


Podizanje donjeg konca



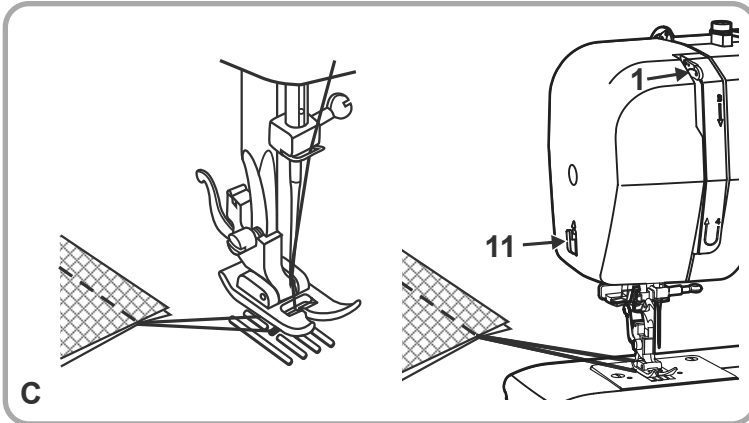
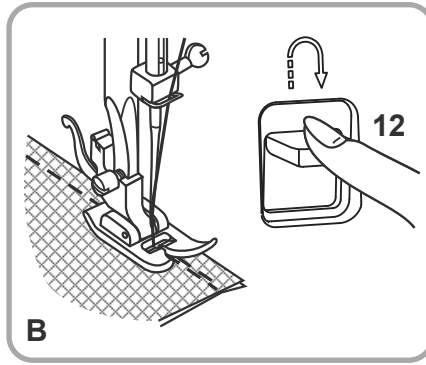
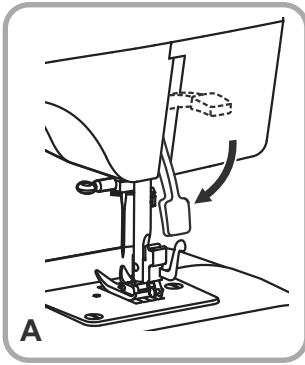
Kraj gornjeg konca držite rukom.

Ručni kotač (21) okrećite suprotno smjeru kazaljke na satu dok igla ne dođe ponovo u gornji položaj. (jedan puni okretaj)



Gornji konac lagano povucite kako bi se donji konac izvukao iz otvora za štepanje. Oba konca provedite ispod stopice prema natrag.

Šivanje korisne primjene



A. Šivanje

Kada je na šivačkoj mašini konac ispravno udjenut i kada je sve drugo namješteno, prije šivanja spustite stopicu uz pomoć dvopoložajne poluge stopice (18). Potom pritisnite nožni pokretač (t) da biste počeli šivati.

B. Šivanje unatrag

Na početku i na kraju šava pritisnite polugu prema dolje za šivanje unatrag (12). Napravite nekoliko uboda unatrag. Kad se poluga pusti, stroj će ponovno šivati prema naprijed.

Šivanje unatrag potrebno je kad god je potrebno učvrstiti konac za šivanje na početku i na kraju šava, kao i kada je šav potrebno dodatno ojačati.

C. Oslobođanje tkanine

Ručni kotač (21) okrećite suprotno smjeru kazaljke na satu kako biste polužni davač konca (1) doveli u najviši položaj. Podignite stopicu i tkaninu povucite unatrag kako biste je oslobodili.

C. Odrezivanje konca

Uхватite konce objema rukama iza stopice, provucite kroz rezač konca (11) i povucite rukama prema dolje.

Međusobno određivanje igle, tkanine i konca

Tablica za odabir igle i konca

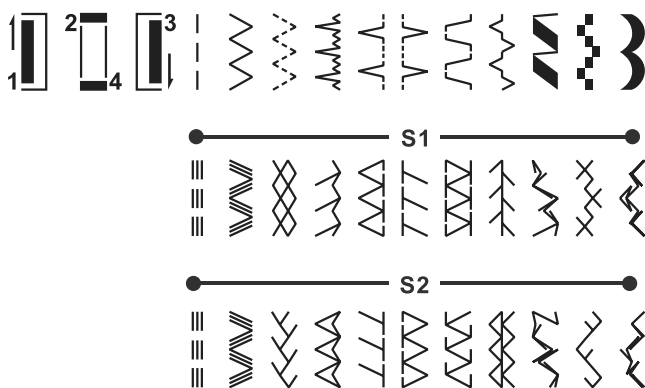
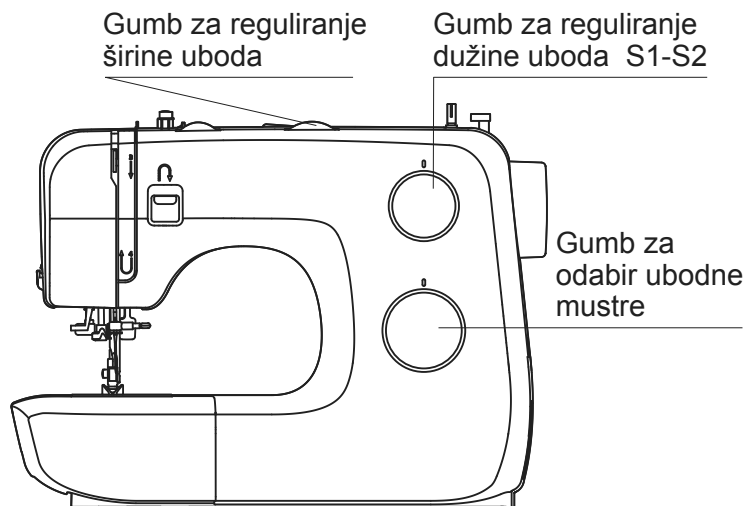
DEBLJINA IGLE	TKANINE	KONAC
9-11 (65-75)	Fine tkanine: fini pamuk, Voile, Serge, svila, Musselin, Interlock, pamučne štrikane tkanine, Tricots, Jersey, Krepp, pleteni poliester, tkanine za košulje i majice.	Fini pamučni konac, najlon-ili Polyester konac.
12 (80)	Srednje tkanine: pamuk, saten, dvostruke štrikane tkanine, fine vunene tkanine.	Većina konaca nagovješćuju srednju debljinu i prikladni su za većinu tkanina. Za optimalne rezultate koristimo Polyester konac za sintetske tkanine i pamučni konac za pletene prirodne tkanine. Uvijek koristimo isti konac, kod gornjeg ili donjeg konca.
14 (90)	Srednje tkanine: pamučne plahte, vuneni grubo pleteni štrikani materijali, frotir, Jeans tkanine.	
16 (100)	Teške tkanine: vunene tkanine, svilene podloge tkanine za šatore i šivane tkanine, Jeans tkanine, materijali za podstave (fino do srednje debelo).	

Važno: Debljinu igle moramo uskladiti s debljinom konca i prema vrsti tkanine.

Napomena:

- Općenito, fini konac i igle upotrebljavaju se za šivanje finih tkanina, a deblji konac za šivanje težih tkanina.
- Uvijek testirajte veličinu konca i igle na malom komadu tkanine koja će se upotrebljavati za šivanje.
- Upotrebljavajte isti konac za iglu i kalem.
- Upotrebljavajte tkanine za stabiliziranje za tanke ili rastezljive tkanine i odaberite odgovarajuću papučicu.
- Regulator napetosti gornjeg konca namjestite na 2 - 3 kad šijete lagane tkanine kao što su svila, mako, itd.
- Prije šivanja dva ili više slojeva tkanine, pričvrstite ih pribadačama.

Kako izabrati mustru



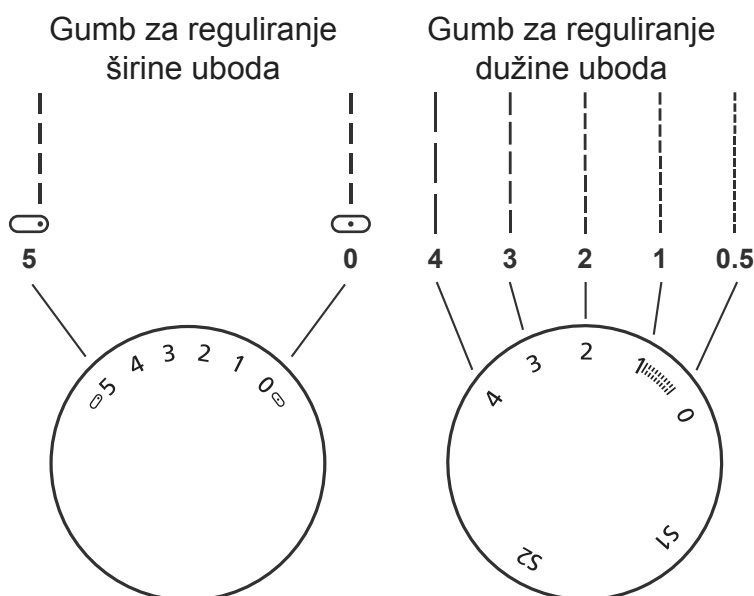
Za **ravni ubod** okrećite gumb za odabir ubodne mustre (6) sve dok se željeno ravni ubod ne podudara s oznakom.

Za **cik-cak ubod**, odaberite mustru cik-cak s gumbom za reguliranje ubodne mustre (6). Podesite dužinu uboda pomoću gumba za reguliranje dužine uboda i širine uboda prema tkanini koju koristite.

Da biste dobili bilo koju drugu mustru prikazanu u prvom retku, okrećite gumb za odabir ubodne mustre (6) dok se željeno ubod ne podudara s oznakom. Prilagodite dužinu i širinu uboda po potrebi. Za optimalan rezultat ukrasnih uboda iz prvog retka, duljina uboda mora se postaviti između "0.3" i maks. "0.5".

Da biste dobili bilo koju mustru iz drugog retka, gumb za reguliranje dužine uboda (5) okrenite u poziciju "S1"; da biste dobili bilo koju mustru iz trećeg retka, okrenite gumb za reguliranje dužine uboda (5) u poziciju "S2" i odaberite mustru koju želite. Širinu uboda prilagodite po potrebi.

Ravan ubod i pozicija igle

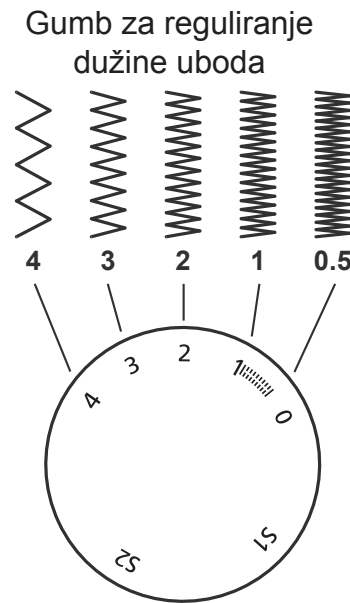
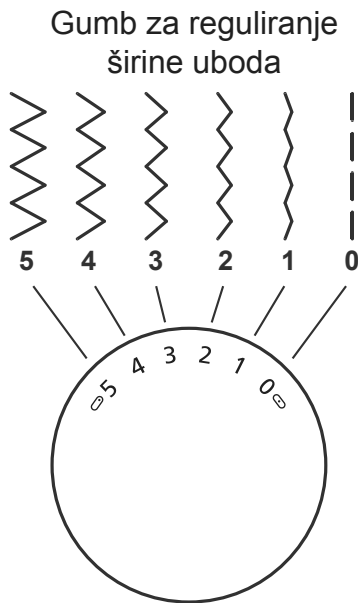


Okrenite gumb za odabir ubodne mustre (6) na ravan ubod.

Općenito vrijedi: deblja tkanina, konac i igla zahtijevaju duži ubod.

Odaberite poziciju igle, s sredini na desno, mijenjanjem širine uboda od "0" do "5".

Cik-cak



Okrenite gumb za odabir ubodne mustre (6) na cik-cak ubod.

Funkcija gumba za reguliranje širine uboda (4)

Maksimalna širina cik-cak uboda za šivanje je "5"; međutim, širina se može smanjiti kod bilo koje mustre. Širina se povećava okretanjem gumba za reguliranje širine uboda od "0" do "5".

Funkcija gumba za reguliranje dužine uboda (5) pri cik-cak šivanju

Gustoća cik-cak uboda povećava se kako se postavka gumba za reguliranje dužine uboda približava "0". Lijep cik-cak šav se obično postiže s "2,5" ili manje.

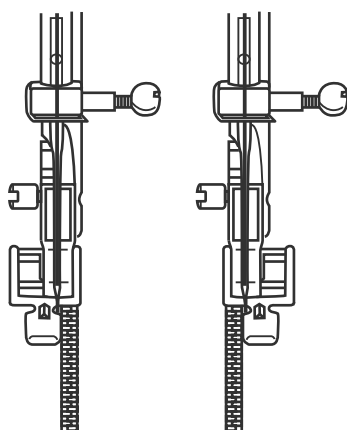
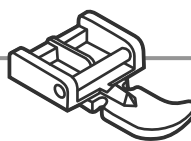
Satenski ubod

Kada se dužina uboda postavi između "0" i "1", ubodi su blizu jedan drugom, a rezultat je "satenski ubod" koji se koristi za šivanje rupica za gumbe i ukrasnih šavova.

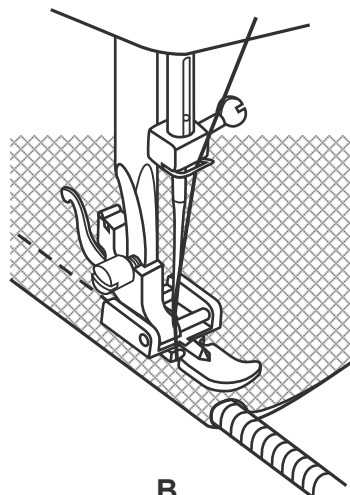
Fina tkanina

Ako šivate vrlo fine tkanine, ispod njih morate postaviti prikladni pomoćni filc za šivanje.

Stopica za patentni zatvarač



A



B

Bod	Širina uboda	Dužina uboda
—	2.5	1~4

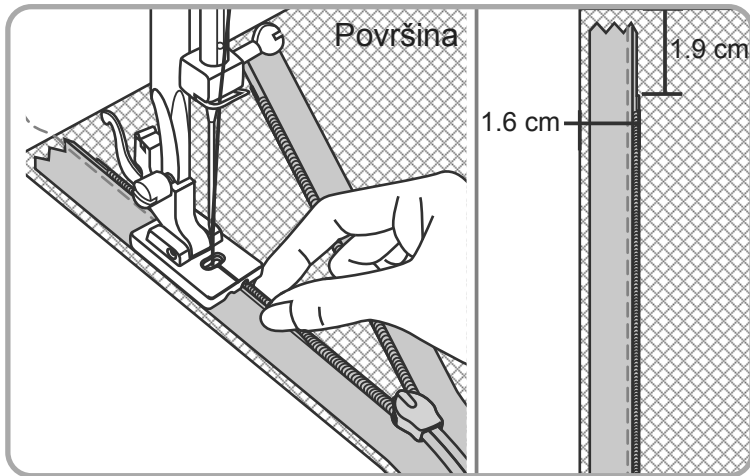
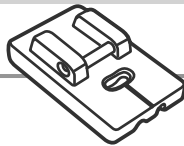
Stopica za patentni zatvarač može se umetnuti desno ili lijevo, što ovisi o strani na kojoj želite zašiti zatvarač. (A)

Za ušivanje dijela iza povlakača, spustite iglu na tkaninu, podignite polugu stopice i podignite povlakač zatvarača i gurnite ga iza stopice. Spustite stopicu za nastavak šivanja.

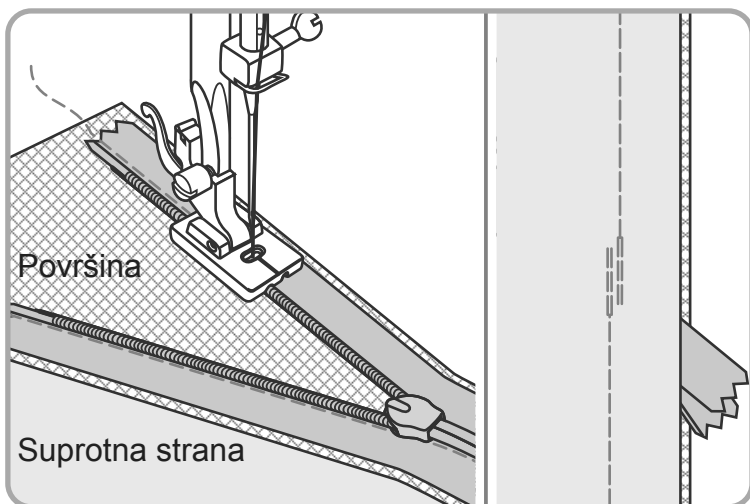
Moguće je ušiti i komad paspula na preklopu zatvarača. (B)

Ovisno o debljini tkanine, gumb za reguliranje dužine uboda (5) namjestite između "1" i "4".

Invisible zipper application



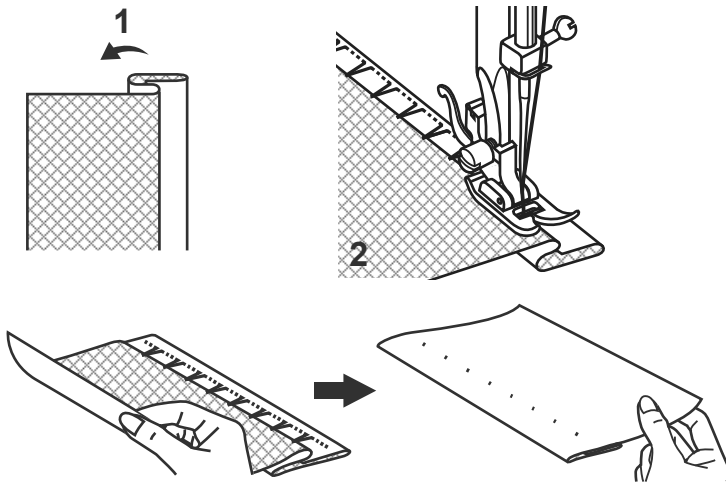
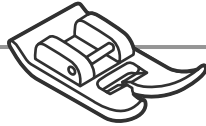
Stopica za sakriveno ušivanje patent zatvarača služi kako se šav zatvarača na suknjama, haljinama i mnogim drugim odjevnim predmetima i modnim dodacima ne bi primijetio. Postavite stopicu za patentni zatvarač na stroj i pritom pazite da se igla nalazi u ravnini s oznakom za sredinu. Kao što je prikazano na slici, otvoreni patentni zatvarač postavite na lice tkanine tako da mu prednja strana bude okrenuta nadolje. Pribadačama pričvrstite tako da graničnik bude na crti šava (1,6 cm) i bude udaljen 1,9 cm od kraja odrezanog ruba tkanine. Ušijte zatvarač koristeći se desnim žlijebom stopice sve dok stopica ne dodirne klizač patentnog zatvarača (kako dolazite do koje pribadače, izvucite je). Stražnju stranu pričvrstite pomoćnim šavom.



Da biste ušili drugu stranu zatvarača, okrenite zatvarač kao i za prethodnu stranu, t.j. neka prednja strana zatvarača bude okrenuta nadolje, da graničnik na crti šava (1,6 cm) bude udaljen od odrezanog ruba tkanine 1.9 cm i na kraju učvrstite pribadačama. Pritom vodite računa da zatvarač na donjem kraju nije preokrenut. Upotrijebite lijevi žlijeb stopice i pritom vodite računa da oznaka sredine, igla i bod budu u jednoj crti.

Zatvorite patentni zatvarač. Pomaknite stopicu za patentni zatvarač ulijevo, tako da se igla nađe u vanjskom urezu. Sastavite šav ispod otvora u zatvaraču. Preklopite jedan kraj patentnog zatvarača u stranu i rukom spustite iglu tako da bude sasvim malo iznad i ulijevo u odnosu na zadnji bod. Zašijte pasicu širine oko 5 cm kako je prikazano. Provucite konac na jednu stranu i pričvrstite ga. Vratite običnu stopicu i završite šav. Zašijte oko 2,5 cm vrpce patentnog zatvarača na kraju kao dodatak.

Slijepi bod



Bod	Širina uboda	Dužina uboda
Λ...Λ	3~5	1~2

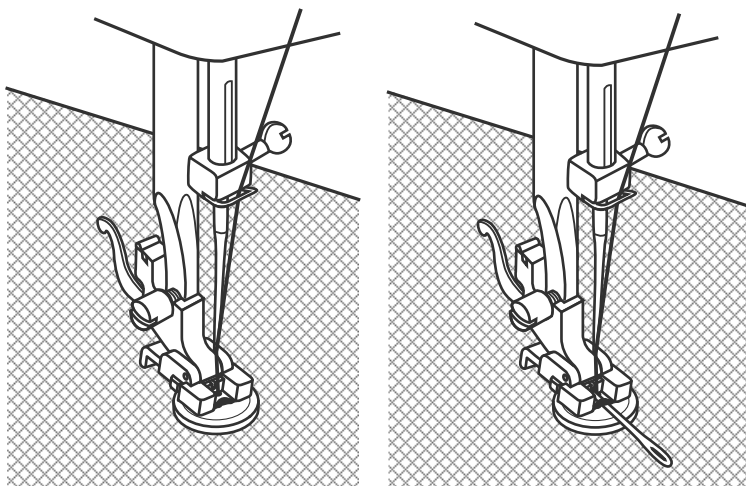
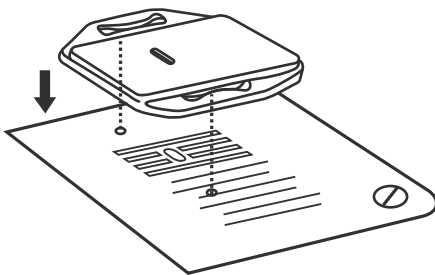
Za porube, zavjese, hlače, suknje itd.

Λ...Λ. Slijepi porub za čvrstu tkaninu.

1. Preklopite tkaninu kako je prikazano na slici, s lijevom stranom prema gore.
2. Preklopljenu tkaninu uvedite ispod stopice. Ručni kotač rukom okrećite prema naprijed dok se igla ne postavi do kraja lijevo. Ona treba samo malo da uhvati preklop tkanine. U protivnom se mora popraviti širina uboda.

Šivajte lagano i pažljivo vodite tkaninu kako se položaj vodećeg ravnala ne bi promijenio.

Stopica za prišivanje gumba



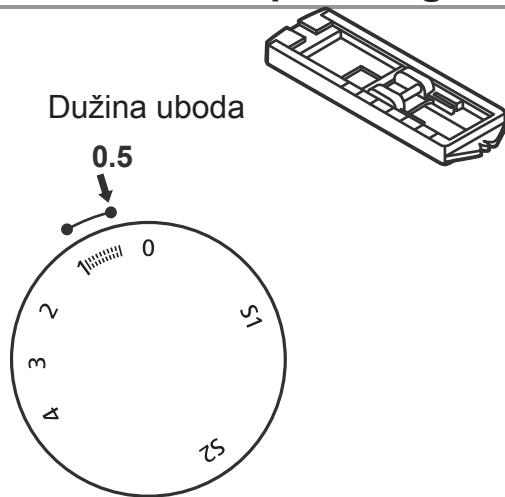
Bod	Širina uboda	Dužina uboda
∩	0~5	0

Postavite pločica za vezenje i krpanje (o).

Postavite tkaninu ispod stopice. Gumb postavite na označeno mjesto, spustite stopicu, postavite širinu uboda na "0" i napravite nekoliko uboda za učvršćenje u lijevoj rupi. Podesite širinu uboda (najčešće između 3 i 4). Ručnim kotačem (21) napravite probni ubod kako biste provjerili ulazi li igla čisto u lijevu ili desnu rupicu gumba (širinu uboda prilagodite gumbu). Prišijte gumb. Podesite širinu uboda na "0" i napravite nekoliko uboda za učvršćenje.

Kako biste postigli da gumb bude našiven s "vratom", podmetnite prije šivanja između rupa na gumbu jednu iglu kako je prikazano na slici i onda započnite sa šivanjem. Kod gumba sa četiri rupe, prvo šivamo prednje rupe, onda druge dvije, pa ponovimo slijed.

Stopica za izradu rupica za gumb



Bod	Širina uboda	Dužina uboda
	5	0.5~1

Priprema:

Uklonite cik-cak šav i pričvrstite rupicu gumba. Namjestite duljinu šava između "0.5" - "1". Gustoća šava ovisi o debljini tkanine.

Važno: Prethodno uvijek napravite probnu rupicu za gumb.

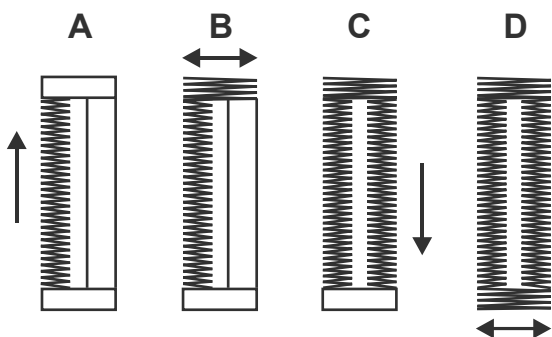
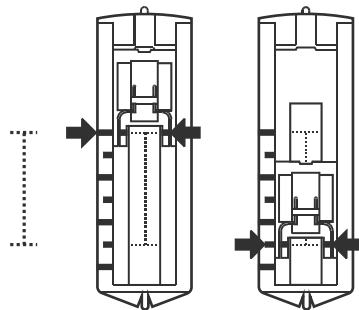
Za pripremu tkanine:

Izmjerite promjer gumba i dodajte 0,3 cm za ojačanje rupice. Ako imate vrlo debeli gumb, izmjenom promjeru dodajte još više. Označite poziciju i dužinu rupice za gumb na tkanini. Podignite iglu na najvišu poziciju.

Postavite tkaninu tako da se igla nađe na oznaci koji je dalje od vas.

Stopicu za izradu rupica za gumb (e) gurnite što više prema naprijed.

Spustite stopicu.



A. Gumb za odabir ubodne mustre (6) okrenite na "1". Šivajte umjerenom brzinom dok ne dođete do oznake za kraj. Podignite iglu na najvišu poziciju.

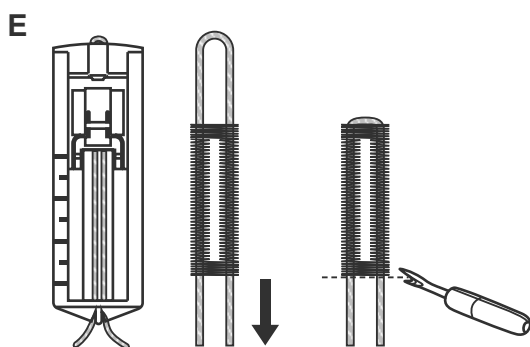
B. Gumb za odabir ubodne mustre (6) okrenite na "2" i napravite 5-6 uboda za ojačanje. Podignite iglu na najvišu poziciju.

C. Gumb za odabir ubodne mustre (6) okrenite na "3" i ušijte desni stranu rupice za gumb do oznake nakraju koja je dalja od vas. Podignite iglu na najvišu poziciju.

D. Gumb za odabir ubodne mustre (6) okrenite na "4" i napravite nekoliko uboda za ojačanje. Podignite iglu na najvišu poziciju.

Podignite stopicu. Uklonite tkaninu ispod stopice. Provucite gornji konac na stražnju stranu tkanine i vežite u čvor gornji i donji konac.

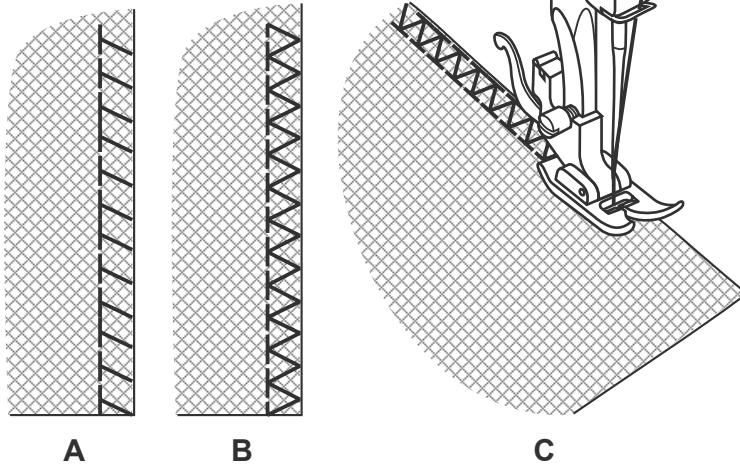
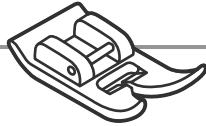
Prosijecite rupicu za gumb nožić za razdvajanje šavova (o), pazeći da ne prerežete šavove.



Napomena:

- Za bolje rezultate malo smanjite napetost gornjeg konca (3).
- Ako šivate tkanine koje su tanke, rastezljive ili šivate pletivo, ispod tkanine postavite pomoćni materijal kao što je filc. Krivudavi šav morate zašiti preko prediva (E).
- Upotrebjavajte iglu 9-11(65-75) za sljedeće tkanine:
Lagane tkanine: tanki pamuk, voal, serž, svila, muslin, prepletene tkanine, pamučno pletenje, džersej, krep, tkani poliester, tkanine za majice i bluže.

Overlock šav



Bod	Širina uboda	Dužina uboda
TT VV XX	3~5	S1, S2

Napomena:

Koristiti novu iglu ili iglu s koničnim vrhom!

Šavovi, porubljanje, vidljivi porubi.

Overlock šav (A)

Za finu trikotažu, džersej, rubove kragni, rubove.

Standardni overlock šav (B)

Za fine tkanine, džerseje, kragne, rubove.

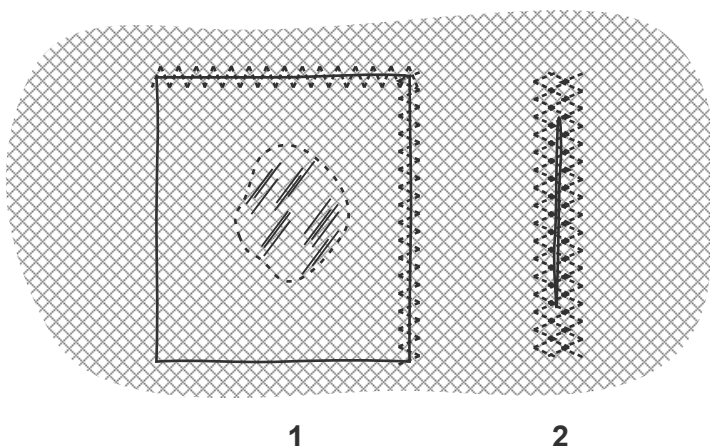
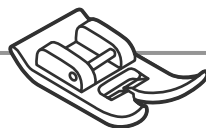
Dvostruki overlock šav (C)

Za finu trikotažu, pletene stvari, šavove.

Svi overlock šavovi prikladni su za šivanje i obradu rubova i vidljivih štepova u jednom radnom koraku.

Pri obradi rubova iglu treba voditi uz rub tkanine kako bi se porubila.

Cik cak šivanje

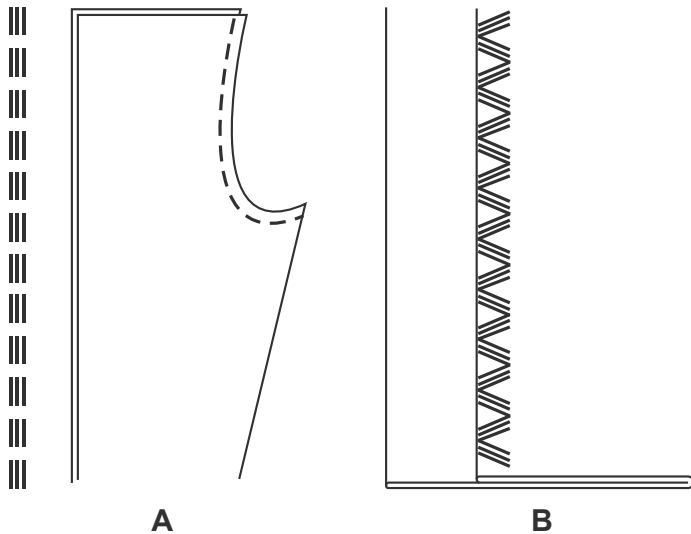
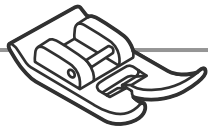


Bod	Širina uboda	Dužina uboda
ZZ	3~5	1~2

Elastično šivanje i stavljanje zakrpa, popravljanje, štopanje poderotina, ojačanje rubova.

1. Postavljanje zakrpa.
2. Kod krpanja poderotina savjetuje se podstavljanje komada tkanine (ojačanje). Prvo treba šivati po sredini, potom na dvije strane radi pokrivanja. Ovisno o vrsti tkanine i oštećenja, napravite 3-5 šava.

Trostruki šav



Bod	Širina uboda	Dužina uboda
	2.5	S1, S2

Trostruki pravi šav za jake šavove (A)

Za izdržljive šavove.

Stroj pravi dva uboda naprijed i jedan natrag. Time se postiže trostruko ojačanje.

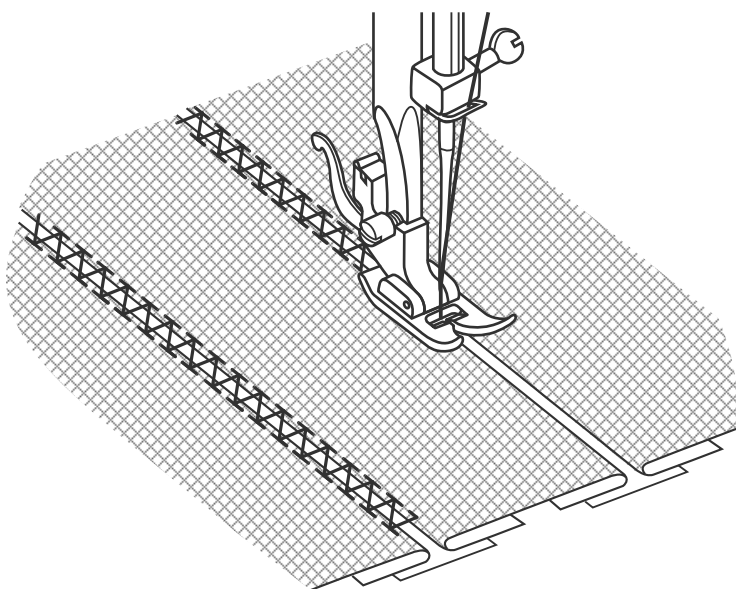
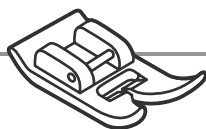
Bod	Širina uboda	Dužina uboda
⋈	3~5	S1, S2

Trostruki cik-cak šav (B)

Za izdržljive šavove i porube, kao i dekorativne šavove.

Trostruki cik-cak šav je prikladan za čvrste tkanine poput jeansa (traper), rebrastog baršuna itd.

Šivanje "rub uz rub"



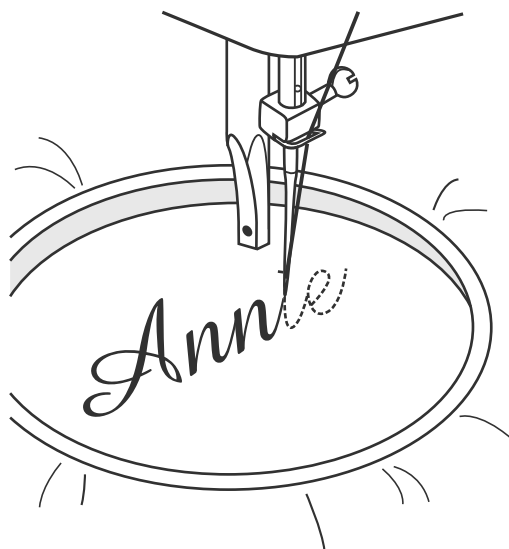
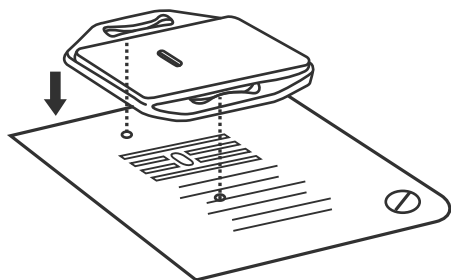
Bod	Širina uboda	Dužina uboda
⋈	3~5	S1

Sljedeći bodovi se koriste za šivanje "rub uz rub" i istovremeno održavanje razmaka između tih rubova.

1. Rubove tkanina preklopite za porub. Potom prošijte rukom na tanki papir i između oba komada ostavite uski razmak.
2. Rubove šivajte uzdužno, a na početku šava oba konca malo zategnite.
3. Za šivanje upotrijebite deblji konac nego obično.
4. Potom skinite konac od prošivanja i papir. Na kraju sve konce vežite u čvor na stražnjoj strani.

Izrada monograma i vezenje sa okvirom za vezenje*

* Okvir za štikanje mora se dodatno kupiti kao dodatna oprema.



Bod	Širina uboda	Dužina uboda
⌘	1~5	0

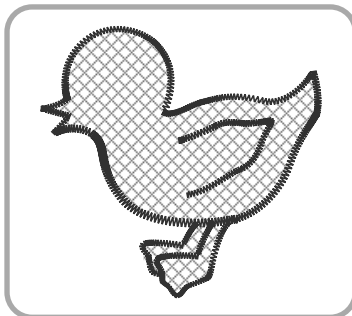
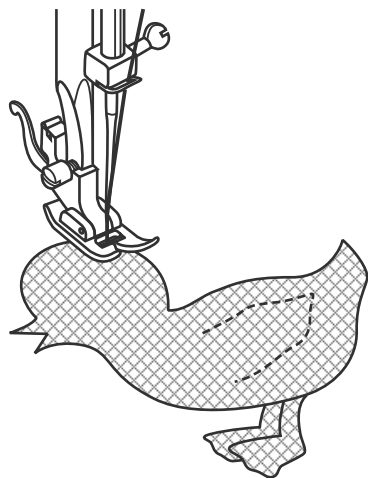
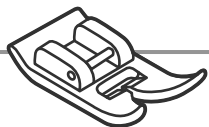
Postavite pločica za vezenje i krpanje

1. Uklonite stopicu i držač stopice.
2. Umetnite pločica za vezenje i krpanje.
3. Spustite dvopoložajnu polugu stopice (18) prije početka šivanja.
4. Podesite širinu uboda prema samom slovu ili nacrtu.

Priprema za izradu monograma ili veza*

1. Željena slova ili uzorak označite na poleđini tkanine.
2. Tkaninu napregnite u okviru za vezenje.
3. Tkaninu postavite ispod igle. Spustite dvopoložajnu polugu stopice (18).
4. Ručni kotač (21) okrećite prema sebi kako biste podigli donji konac. Na početku vezenja napravite nekoliko uboda za učvršćenje.
5. Okvir za vezenje držite objema rukama koristeći kažiprste i palčeve.
6. Uskladite brzinu šivanja i pomicanje okvira za vezenje.

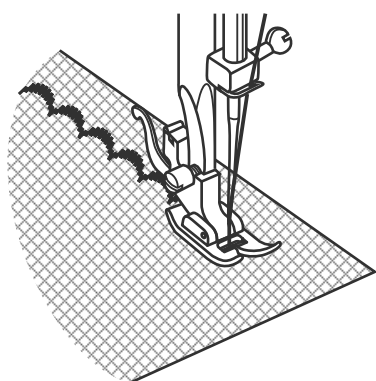
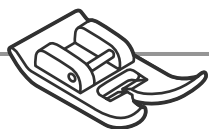
Aplikacije



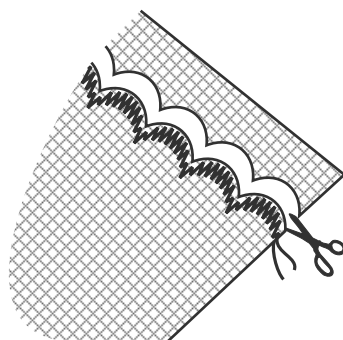
Bod	Širina uboda	Dužina uboda
⋈	3~5	0.5~1

1. Uzorak aplikacije izrežite i prošijte rukom na tkanini prije štepanja.
2. Štepajte po konturama uzorka.
3. Odrežite višak materijala koji prelazi bodove. Pazite da ne zarezete bodove.
4. Uklonite konac od prošivanja.
5. Gornji konac i donji konac ispod aplikacije vežite u čvor kako biste izbjeli izvlačenje.

Feston porub



1



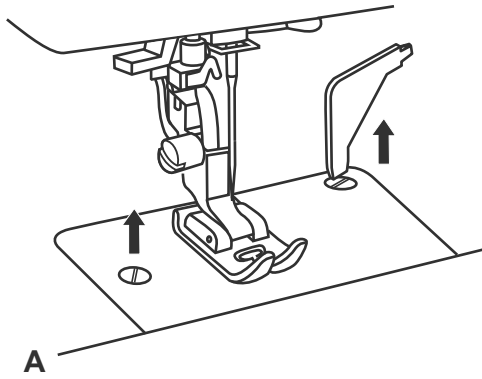
2

Bod	Širina uboda	Dužina uboda
}	3~5	1~2

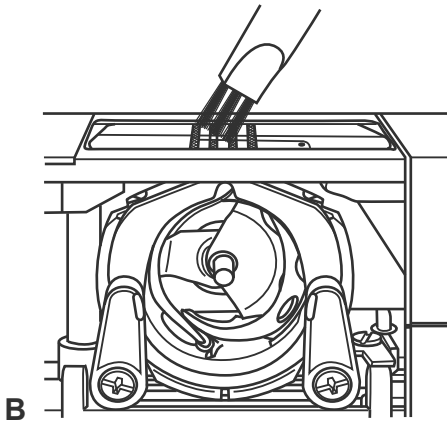
Feston porub može se koristiti za dekorativno porubljanje.

1. Ovaj porub koristite duž rubova materijala.
2. Tkaninu odrežite što bliže duž linije šivanja. Pazite da ne prerežete konac.

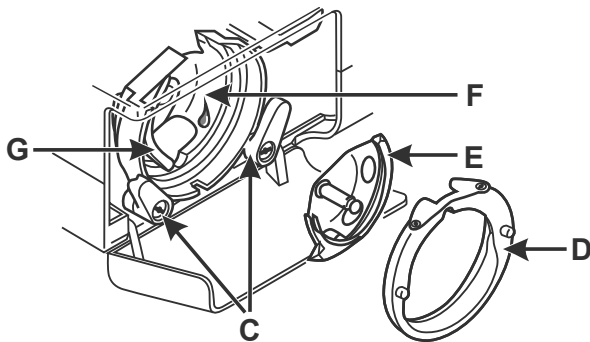
Održavanje stroja



A



B



Pozor:

Isključite šivaću mašinu iz struje tako da mrežni utikač izvučete iz utičnice. Prije čišćenja šivaća se mašina mora isključiti iz opskrbe strujom.

Uklanjanje ploče za štopanje (A)

Okretanjem ručnog kotača (21) posve podignite iglu. Otvorite prednji poklopac i odvijačem (k) odvrnite vijke ploče za štopanje (8).

Čišćenje transportera (B)

Uklonite kapsulu špulice i cijelo područje očistite isporučanim kistom (n).

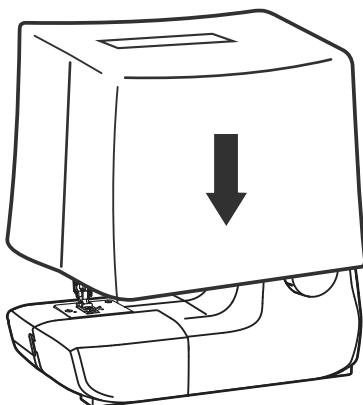
Čišćenje i podmazivanje prihvat (C-G)

Uklonite kapsulu špulice. Oba prihvatna držača (C) okrenite prema van. Prihvatni prsten (D) i prihvat (E) uklonite i očistite mekom krpom. Za podmazivanje podmažite prikazano mjesto (F) uljem za šivaće strojeve (i) (1-2 kapi). Ručni kotač okrenite sve dok se prihvat (G) ne nalazi na lijevoj strani. Postavite prihvat (E) i oba držača ponovno okrenite prema unutra. Postavite špulicu donjeg konca i ponovno umetnite ploču za štopanje.

Važno:

Ostaci prašine i konca moraju se redovito uklanjati.

Čuvanje

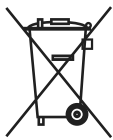


Ako ne koristite šivaću mašinu, izvucite mrežni utikač iz utičnice. Koristite priloženi pokrivač za zaštitu od prašine (s). Šivaću mašinu čuvajte na suhom mjestu, van dohvata djece. Ako šivaću mašinu nećete koristiti dulje vrijeme, zaštitite je od prašine, prljavštine i vlage.

Uklanjanje smetnji

Smetnja	Uzrok	Otklanjanje
Gornji konac se trga	<ol style="list-style-type: none"> 1. Konac je pogrešno udijeven. 2. Napetost konca je prevelika. 3. Konac je debeo za iglu. 4. Igla nije ispravno montirana. 5. Konac je obavijen oko sklopa špulice (14). 6. Igla je oštećena. 	<ol style="list-style-type: none"> 1. Nanovo udjenite konac u iglu. 2. Smanjite napetost gornjeg konca (3) (manji broj). 3. Koristite veću iglu. 4. Ponovno montirajte iglu (ravna strana prema natrag). 5. Skinite špulicu (g) i odmotajte konac. 6. Zamijenite iglu.
Donji konac se trga	<ol style="list-style-type: none"> 1. Kapsula špulice nije ispravno postavljena. 2. Kapsula špulice je pogrešno udijevena. 	<ol style="list-style-type: none"> 1. Nanovo postavite kapsulu špulice i povucite konac. Ako se lako odmotava - ispravno. 2. Provjerite špulicu (g) i kapsulu.
Pogrešan bod	<ol style="list-style-type: none"> 1. Igla je pogrešno montirana. 2. Igla je oštećena. 3. Montirana je pogrešna igla. 4. Montirana je pogrešna stopica. 	<ol style="list-style-type: none"> 1. Ponovno montirajte iglu (ravna strana prema natrag). 2. Zamijenite iglu. 3. Veličinu igle prilagodite tkanini i koncu. 4. Provjerite je li montirana ispravna stopica.
Igla se lomi	<ol style="list-style-type: none"> 1. Igla je oštećena. 2. Igla nije ispravno montirana. 3. Tkanina je predebela/ veličina igle je pogrešna. 4. Montirana je pogrešna stopica. 	<ol style="list-style-type: none"> 1. Zamijenite iglu. 2. Ponovno montirajte iglu (ravna strana prema natrag). 3. Veličinu igle prilagodite tkanini i koncu. 4. Koristite ispravnu stopicu.
Tkanina se nabira	<ol style="list-style-type: none"> 1. Konac (stroj) je pogrešno udijeven. 2. Kapsula špulice nije ispravno udijevena. 3. Igla-tkanina-konac nisu usklađeni. 4. Pogrešna napetost konca. 	<ol style="list-style-type: none"> 1. Konac (na šivaćoj mašini) ispravno udjenite. 2. Kapsulu udjenite kako je pokazano. 3. Veličina igle mora odgovarati koncu i tkanini. 4. Popravite napetost konca.
Šavovi se povlače ili nabiru	<ol style="list-style-type: none"> 1. Igla je predebela za tkaninu. 2. Napetost konca je prevelika. 3. Nabori tkanine. 	<ol style="list-style-type: none"> 1. Koristite manju iglu. 2. Provjerite napetost konca. 3. Upotrebljavajte podstavu za fine ili rastezljive tkanine.
Nepravilni šavovi, nepravilan transport	<ol style="list-style-type: none"> 1. Konac je preslab. 2. Kapsula špulice je pogrešno udijevena. 3. Tkanina se nabire pri šivanju. 	<ol style="list-style-type: none"> 1. Koristite konac bolje kvalitete. 2. Ponovno udjenite kapsulu i pravilno postavite. 3. Ne vucite tkaninu. Ona se mora automatski pomicati.
Iz stroja se čuje buka škripa	<ol style="list-style-type: none"> 1. Stroj se mora podmazati. 2. Dlačice i ostaci ulja su zalijepljeni na prihvat ili polugu igle. 3. Korišteno je ulje slabe kvalitete koje se lijepi na stroj. 4. Igla je oštećena. 	<ol style="list-style-type: none"> 1. Stroj podmažite prema uputama. 2. Prihvat i transporter očistiti prema uputama. 3. Stroj podmazujte samo uljem za šivaće strojeve (i). 4. Zamijenite iglu.
Stroj je blokiran	Rješenje	Uklonite gornji konac i kapsulu špulice, rukom okrećite ručni kotač (21) prema naprijed-natrag kako biste uklonili ostatatke konca. Podmažite prema uputama.

Upute za odlaganje u otpad



- Uređaje s opasnim kvarom odmah odložite u otpad i osigurajte da se više ne mogu koristiti.
- Šivaću mašinu ni u kom slučaju ne bacajte u kućni otpad.
- Ovaj proizvod podliježe europskoj smjernici 2012/19/EU.
- Šivaću mašinu odložite preko ovlaštenog poduzeća za prikupljanje otpada ili preko lokalnog komunalnog poduzeća.
- Pridržavajte se trenutno važećih propisa. U slučaju nedoumice obratite se svom lokalnom komunalnom poduzeću.
- Sav ambalažni materijal odložite na ekološki način.

Sačuvajte transportnu ambalažu šivaće mašine. Ona vam može poslužiti za čuvanje šivaće mašine, ali prije svega, za slučaj da šivaću mašinu morate poslati na popravak. Većina oštećenja u pravilu nastaje tijekom transporta.

Jamstvo

Za ovu šivaću mašinu postoje tri godine jamstva počevši od datuma kupnje. Šivaća mašina pažljivo je i temeljito provjerena prije isporuke. Sačuvajte svoj račun kao dokaz o kupnji. Ako imate reklamaciju, pozovite servisni centar. To je jedini način osiguranja besplatne isporuke robe do nas.

Jamstvo pokriva samo neispravnosti materijala ili izrade. Ono ne pokriva habanje pokrivnih dijelova ili oštećenja lomljivih dijelova, npr. prekidača. Proizvod je namijenjen samo za privatnu uporabu. Nije namijenjen za komercijalnu uporabu.

U slučaju zlouporabe ili nepravilnog rukovanja, primjene sile ili bilo kakve intervencije koja nije obavljena od strane naše servisne službe, jamstvo se gubi.

Ovo jamstvo ne ograničava vaša zakonska prava.



Telefonski broj servisa

Ove Upute za uporabu ne mogu pokriti sve moguće primjene.

Za više informacija ili u slučaju da se jave problemi o kojima nije bilo riječi u ovim uputama za uporabu, kontaktirajte servis na broj **00800 555 00 666**

Upute za uporabu sačuvajte na sigurnom mjestu i prosljedite ga budućim korisnicima.

Adresa servisa:

**CROWN Service Center
teknihall Elektronik GmbH
Breitefeld 15
DE-64839 Münster
NJEMAČKA**

sewingguide-service-hr@teknihall.com

IAN 340336

Proizvođač

Imajte na umu da sljedeća adresa nije adresa servisa. Prvo kontaktirajte servisnu službu kako je gore navedeno.

Crown Technics GmbH
Turmstraße 4
D-78467 Konstanz
NJEMAČKA



GR Γραμμή εξυπηρέτησης πελατών:
CY 00800 555 00 666 (Ατελώς)

RO Număr de service pentru reclamații:
00800 555 00 666 (gratuit)

HR Broj službe za žalbe:
00800 555 00 666 (besplatno)

BG Телефонен номер на гаранционния сервис:
00800 555 00 666 (безплатен)

Έκδοση των πληροφοριών · Versiunea informațiilor ·
Stanje informacija · Актуалност на информацията:
04/2020 · Ident.-No.:042020

021K7U2101-01(GR.RO.HR.BG)

www.sewingguide.de

IAN 340336_1910

**HR, RS,
RO, BG,
GR**