

# SILVERCREST®



## SEWING MACHINE SNM 33 C1

(GR) (CY)

### Ραπτομηχανή

Υποδείξεις χειρισμού και ασφάλειας

(RO)

### MAȘINĂ DE CUSUT

Instrucțiuni de utilizare și de siguranță

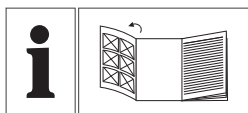
(RS)

### MAŠINA ZA ŠIVENJE

Upotreba i sigurnosne napomene

# IAN 359295\_2010

(GR) (CY)  
(RO)  
(RS)



GR CY

Πριν ξεκινήσετε την ανάγνωση, ανοίξτε τη σελίδα με τις εικόνες και εξοικειωθείτε με όλες τις λειτουργίες της συσκευής.

---

RO

Înainte de a citi instrucțiunile, priviți imaginile și familiarizați-vă cu toate funcțiile aparatului.

---

RS

Pre nego što pročitate, otvorite stranu na kojoj se nalaze ilustracije i upoznajte se sa svim funkcijama uređaja.

---

Περισσότερες χρήσιμες συμβουλές για τη χρήση της Silvercrest ραπτομηχανής σας μπορείτε να βρείτε μέσω του εξής συνδέσμου ή κώδικα QR.

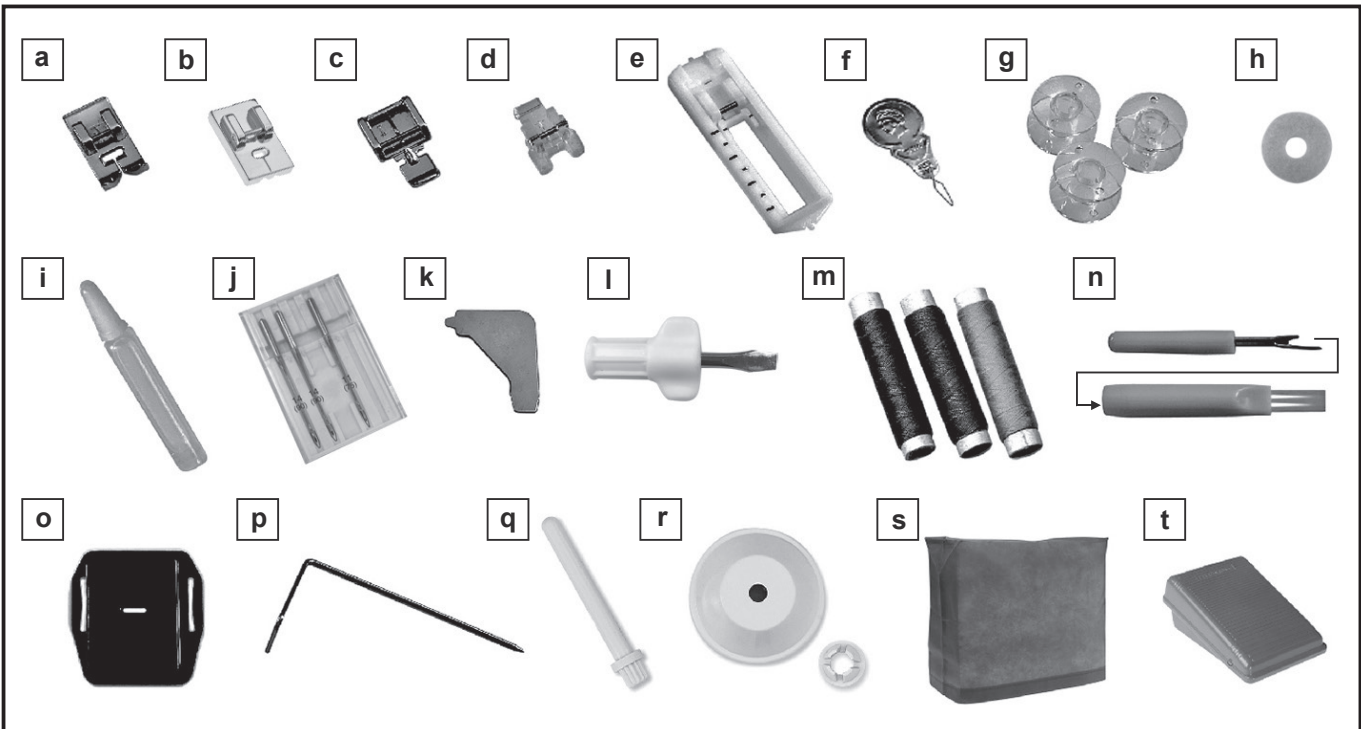
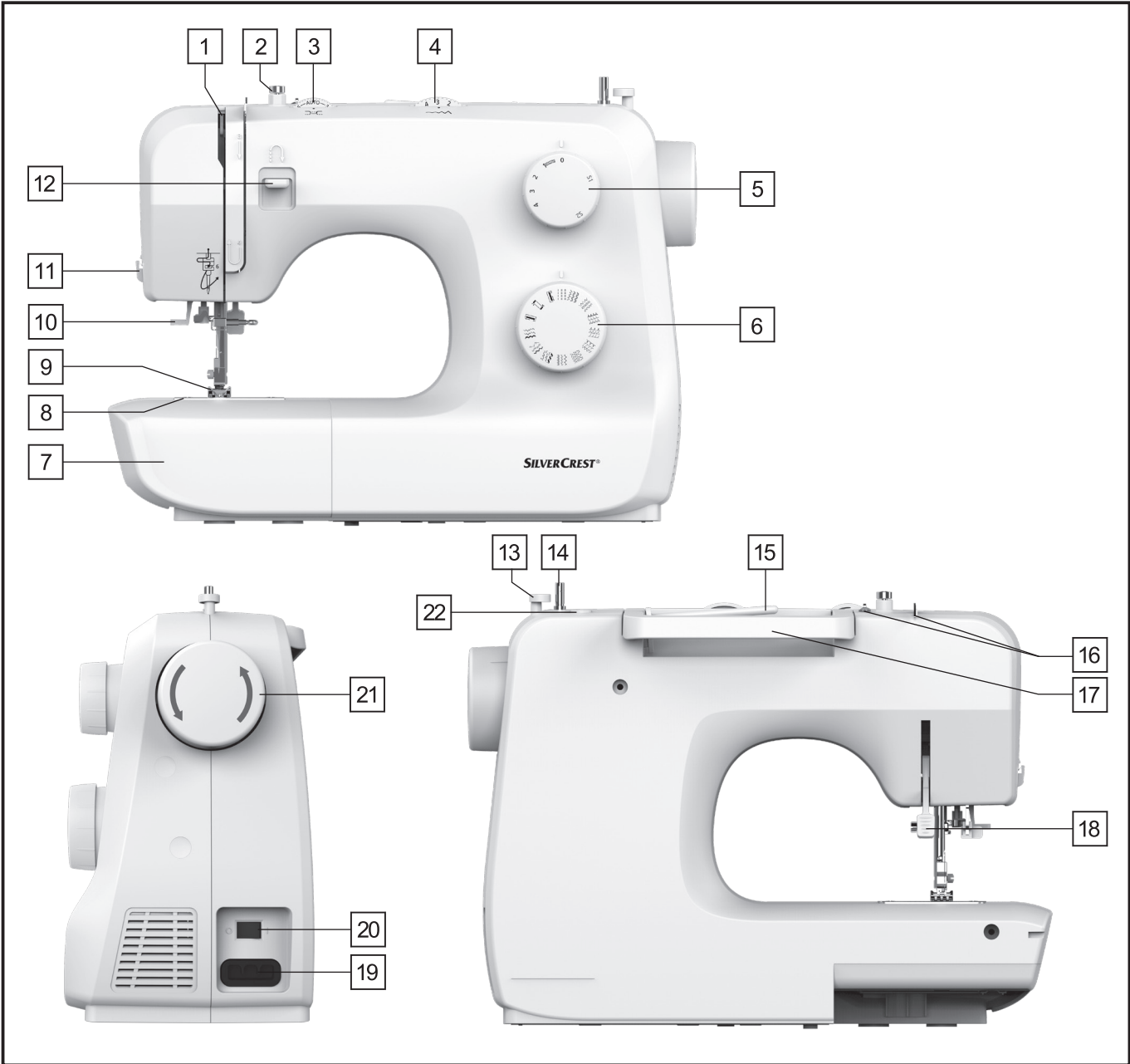
Accesând link-ul de mai jos sau codul QR puteți găsi mai multe informații utile pentru folosirea mașinii de cusut Silvercrest.

Dodatni saveti za korišćenje Silvercast mašine za šivenje mogu se pronaći preko sledeće veze ili QR koda.

<http://snm33c1.sewing.guide>



GR / CY	Υποδείξεις χειρισμού και ασφάλειας	Σελίδα	5
RO	Instrucțiuni de utilizare și de siguranță	Pagina	31
RS	Upotreba i sigurnosne napomene	Strana	57



**Uvod**

Uvod .....	58
Namenjena upotreba .....	58
Komponente mašine za šivenje .....	58
Komponente mašine za šivenje .....	58
Tehnički podaci .....	59

**Važna bezbednosna uputstva**

Važna bezbednosna uputstva .....	60
----------------------------------	----

**Priprema**

Povezivanje mašine sa izvorom napajanja .....	61
Postavljanje stola za šivenje na ubacivanje .....	62
Ubacivanje igle.....	62
Podizač šivaće stopice za dvostepenu rupicu .....	63
Povezivanje držača šivaće stopice .....	63
Winding the lower thread .....	64
Ubacivanje kalema.....	64
Threading the upper thread .....	65
Automatski provlakač za iglu .....	66
Zatezanje konca.....	67
Podizanje donjeg konca.....	67

**Osnove šivenja**

Šivenje / korisne primene.....	68
Uparivanje igle, tkanine i konca .....	69
Kako izabrati bod .....	70
Ravni bodovi i položaj igle .....	70
Zigzag stitching.....	71
Stopica za rajsferšlus.....	71
Invisible zipper application .....	72
Nevidljivi bodovi .....	73
Stopica za ušivanje dugmadi .....	73
rupica za dugmad .....	74
Englani bodovi .....	75
Cik cak sa 3 tačke uboda.....	75
Rastegljivi bod.....	76
Pačvork.....	76
Monogramiranje i vez uz pomoć rama za vez* .....	77
Ukrasni prišivači.....	78
Polukružni bodovi .....	78

**Održavanje**

Održavanje .....	79
Skladištenje .....	79
Trouble shooting guide.....	80

**Odlaganje / Garancija / Servisiranje / Proizvođač**

Odlaganje .....	81
Garancija .....	81
Broj servisa.....	81
Kako izjaviti reklamaciju? .....	81
Proizvođač.....	82
Uvozi i stavlja u promet.....	82

### Uvod

Čestitamo na kupovini mašine za šivenje. Kupili ste proizvod vrhunskog kvaliteta koji je pažljivo proizveden.

Ova Uputstva za upotrebu sadrže sve što vam je potrebno da znate po pitanju korišćenja mašine za šivenje. Međutim, ako i dalje imate bilo koja pitanja, obratite se svom prodavcu. Nadamo se da ćete uživati u mašini za šivenje i želimo vam uspešan rad.

Pre prve upotrebe mašine za šivenje od suštinskog je značaja da se u potpunosti upoznate sa funkcijama mašine za šivenje i da otkrijete kako da ispravno koristite mašinu za šivenje. Pročitajte sledeća Uputstva za upotrebu, kao i sigurnosna uputstva. Čuvajte ova uputstva na bezbednom mestu. Kada se mašina za šivenje prenosi u vlasništvo treće strane, prosledite sa njom i ova uputstva.

### Namenjena upotreba

The sewing machine is **intended** ...

- for use as a movable machine
- for sewing typical household textiles
- only for private household use

The sewing machine is **not intended** ...

- to be installed at a fixed location
- for the processing of other materials (e.g. leather or other heavy materials such as tent or sail fabrics)
- for commercial or industrial use


### Komponente mašine za šivenje

- |                                 |  |
|---------------------------------|--|
| 1 Ručica za podizanje konca     | 12 Ručica za obrnuto šivenje                   |
| 2 Vodič konca kalema            | 13 Zaustavljač namotača kalema                 |
| 3 Birač zatezanje koncal        | 14 Vreteno namotača kalema                     |
| 4 Birač širine igle             | 15 Držać špulne                                |
| 5 Birač dužine boda             | 16 Vodič gornjeg konca                         |
| 6 Birač obrasca                 | 17 Ručka                                       |
| 7 Sto za šivenje                | 18 Podizač šivaće stopice za dvostepenu rupicu |
| 8 Ubodna pločica                | 19 Glavna utičnica                             |
| 9 Šivaća stopica                | 20 Prekidač za pokretanje                      |
| 10 Automatski provlakač za iglu | 21 Ručni točak                                 |
| 11 Sekač konca                  | 22 Otvor za drugi držać špulne                 |

### Komponente mašine za šivenje

- |   |  |
|---|--|
| a Univerzalna šivaća stopica (već postavljena)  | k L-odvijač                              |
| b Stopica za nevidljive rajsferšluse  | l Odvijači                               |
| c Stopica za rajsferšlus  | m Kalemi (1 plavi, 1 ružičasti, 1 žuti)  |
| d Stopica za ušivanje dugmadi   | n Alatka za sečenje bodova / četka       |
| e Stopica za otvaranje rupica za dugmad   | o Ploča za vez i štopanje                |
| f Provlakač za iglu   | p Vođica za ivicu / postavu              |
| g Kalemi (4 komada) (1 je već postavljen)   | q Drugi držać špulne                     |
| h Jastučić od filca   | r Poklopac držaća špulne (veliki i mali) |
| i Flašica s uljem   | s Poklopac za prašinu                    |
| j Kutija za igle: 3 pojedinačne igle (90/#14)<br>(1 već montirana), 1 pojedinačna igla (75/#11) | t Nožna pedala / utikač za napajanje     |

## Tehnički podaci

Nominalni napon		230 V/ 50 Hz
Snaga	- Ukupno	70 vati
Dimenzije	- Kada je drška savijena	Pribl. 388x275x169 mm (D x V x Š)
Dužina kabla	- Kabl za napajanje	Pribl. 1.8 m
	- Kabl za nožnu kontrolu	Pribl. 1.4 m
Težina	- Mašina	Pribl. 5.6 kg
Material		Aluminium / plastic
Operating components	- Prekidač za napajanje UKLJUČENO/ISKLJUČENO	Isporučen
	- Nožna pedala za brzinu šivenja	Isporučen
Komponente ekrana	- Svetlo za šivenje	Isporučen
Sistem kukaste igle		Oscilišuća kuka
Sistem igle		130/705H
Bez smetnji		U skladu sa direktivom EU
Odobrenje TÜV SÜD		Da
Garancija na proizvod		3 godine
Klasa zaštite		II 

Lidl i proizvođač nisu u mogućnosti da garantuju obezbeđivanje servisiranja i dostupnost rezervnih delova nakon isteka garantog perioda/ perioda saobraznosti. Ukoliko za tim bude potrebe, putem naše Službe za potrošače možete proveriti dostupnost rezervnih delova i opcije za popravku. Hvala na razumevanju.

### Važna bezbednosna uputstva

Kada koristite električni aparat, uvek treba pratiti osnovna bezbednosna uputstva. Pročitajte celokupna uputstva za upotrebu pre korišćenja ove mašine za šivenje.

#### **OPASNOST - U cilju smanjenja rizika od strujnog udara:**

1. Mašina za šivenje nikada ne treba da se ostavlja bez nadzora kada je povezana sa napajanjem.
2. Uvek izvadite utikač iz utičnice odmah nakon korišćenja, kao i pre čišćenja i drugog održavanja.

#### **UPOZORENJE - U cilju smanjenja rizika od opekotina, požara, strujnog udara ili povreda osoba:**

1. Pažljivo pročitajte sva uputstva pre korišćenja mašine
2. Čuvajte uputstvo za upotrebu na prikladnom mestu blizu mašine. Takođe ga predajte prilikom prenosa uređaja trecćim licima.
3. Mašinu koristite uvek samo u suvim prostorijama.
4. Ovaj uređaj smeju da koriste deca starosti od 8 godina i preko i osobe sa smanjenim fizičkim, senzornim ili mentalnim sposobnostima ili nedostatkom iskustva i znanja ako se nalaze pod nadzorom ili ako dobijaju uputstva u vezi sa korišćenjem uređaja na bezbedan način i ako razumeju opasnosti koje proizilaze iz njega.
5. Deca ne smeju da se igraju uređajem.
6. Čišćenje i korisničko održavanje ne smeju da obavljaju deca bez nadzora.
7. Uvek isključite mašinu ako vršite podešavanja ili radite u predelu igle, kao što su provlačenje konca ili zamena igle, uvlačenje koluta ili zamena, menjanje papučice za šivenje i tako dalje.
8. Uvek izvucite utikač iz utičnice ako mašinu ostavljate bez nadzora da biste izbegli povredu zbog slučajnog uključivanja mašine.
9. Uvek izvucite utikač iz utičnice ako vršite radove na održavanju, poput podmazivanja uljem ili čišćenje ili slično.
10. Nikada nemojte da koristite mašinu ako je vlažna ili ako se nalazi u vlažnom okruženju.
11. Ne izvlačite mrežni utikač iz utičnice povlačenjem kabla. Kada izvlačite, uhvatite za utikač, a ne za kabl.
12. Ako je LED-osvetljenje oštećeno ili neispravno, mora ga zameniti proizvođač ili služba za korisnike kako bi se izbegle opasnosti.
13. Nikada nemojte da postavljate ništa na nožnu pedal.
14. Nikada nemojte da koristite mašinu ako su ventilacioni otvori blokirani. Ventilacione otvore mašine i nožnu pedal čistite od otpadaka, prašine i ostataka materijala.
15. Mašina sme da se koristi samo sa naznačenom nožnom pedalom da bi se izbegla opasnost. Ako dođe do oštećenja ili loma nožne pedale, nju mora da zameni proizvođač ili korisnički servis ili slično kvalifikovana osoba.
16. Nivo zvučnog pritiska pri normalnom radu je manji od 75 dB(A).
17. Ne odlažite električne uređaje u kućni otpad, već koristite koristite sabirna mesta u zajednici.
18. Pitajte lokalnu upravu o lokacijama sabirnih mesta.
19. Ako se električni uređaji odlažu nekontrolisano, opasne materije mogu tokom različitih vremenskih prilika da uđu u podzemne vode i na taj način u prehrambeni lanac, ili se flora i fauna mogu zatrovati godinama.
20. Ako uređaj zamenite novim, prodavac je zakonski obavezan najmanje da stari odnese na odlaganje besplatno.

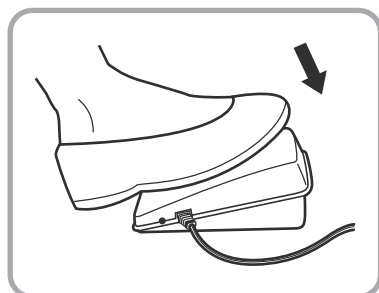
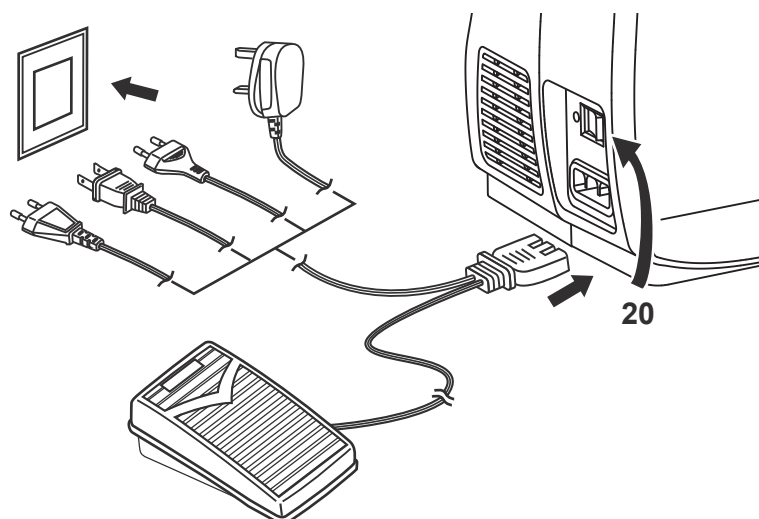
#### **SAČUVAJTE OVA UPUTSTVA**

Ova mašina za šivenje je predviđena samo za upotrebu u domaćinstvu.

Šivaću mašinu koristite u opsegu temperatura od 5 °C do 40 °C.

Ako je temperatura prekomerno niska, mašina možda neće raditi ispravno.

## Povezivanje mašine sa izvorom napajanja



### Važno:

Iskopčajte kabl za napajanje kada se mašina ne koristi.

### Važno:

Konsultujte se da kvalifikovanim električarem ako imate sumnji u vezi sa povezivanjem mašine sa izvorom napajanja. Iskopčajte kabl za napajanje ako ne koristite napajanje. Mašina za šivenje mora da se koristiti sa odgovarajućim ELEKTRONSKIM nožnim upravljačem (t) FC-2902D (mreža 220-240 V), 4C-326G (mreža 230 V), 4C-336G(mreža 220-240V).

Povežite mašinu sa izvorom napajanja kao što je predstavljeno na crtežu pored.

### Osvetljenje

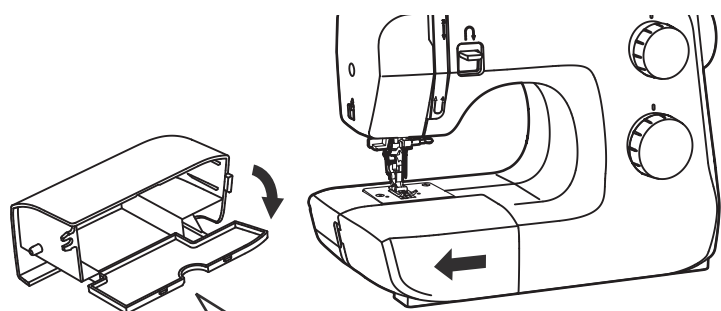
Mašina se pokreće i osvetljenje se aktivira pritiskom na glavni prekidač (20) u položaju " I ".

### Nožna pedala

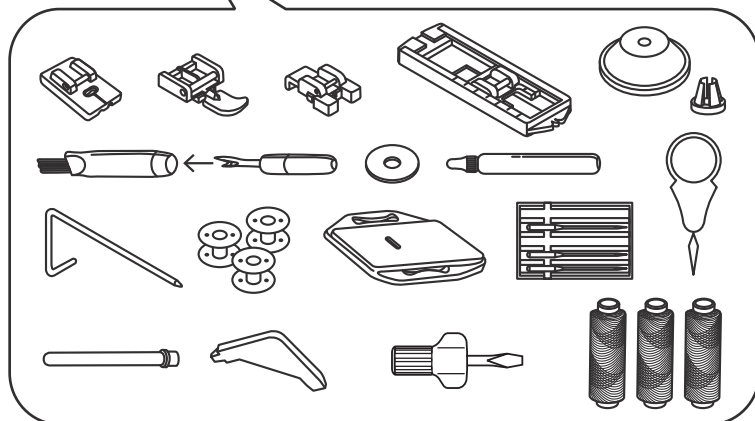
Brzina rada mašine reguliše se pedalom (t).



## Postavljanje stola za šivenje na ubacivanje



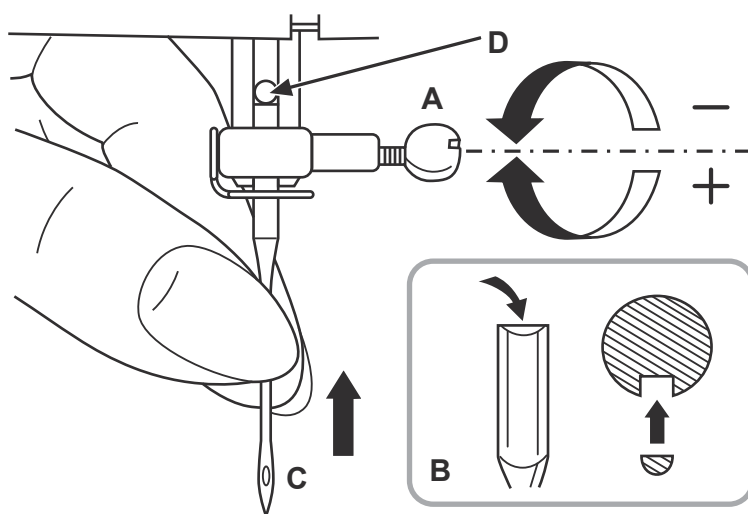
Iako želite da šijete na postolju, izvucite sto za šivenje na ubacivanje (7) u smeru strelice.



Unutrašnjost stola za šivenje na ubacivanje (7) može da se koristi kao kutija za pribor.

Unutrašnjost odeljka na ubacivanje sadrži priloženi pribor.

## Ubacivanje igle



### Važno:

Postavite prekidač za napajanje (20) u isključeni položaj ("O").

Redovno menjajte igle, naročito prilikom prvih znakova problema u šivenju.

Ubacite iglu kao što je prikazano na slici. A. Otpustite zavrtnj za stezanje igle i zategnite ga ponovo nakon što ubacite novu iglu.

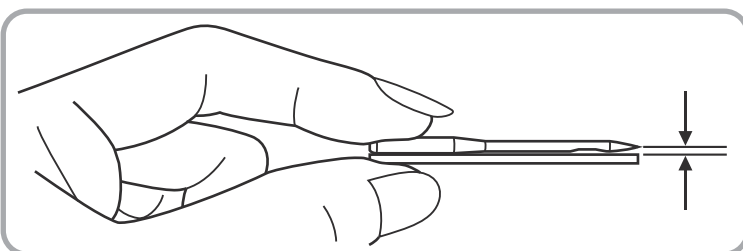
B. Ravna strana tela treba da bude postavljena prema zadnjoj strani.

C/D. Ubacite iglu nagore do graničnika na kraju.

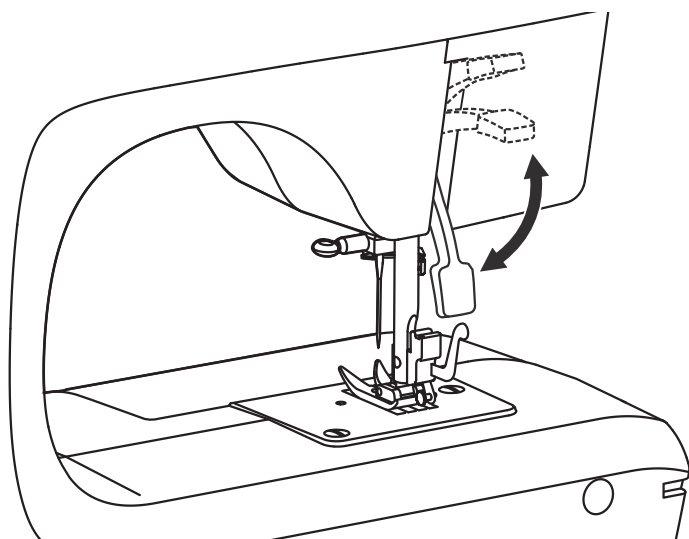
Koristite isključivo igle koje su u potpunosti funkcionalne:

Može doći do problema kada se koriste:

- Savijene igle
- Tupe igle
- Oštećeni vrhovi

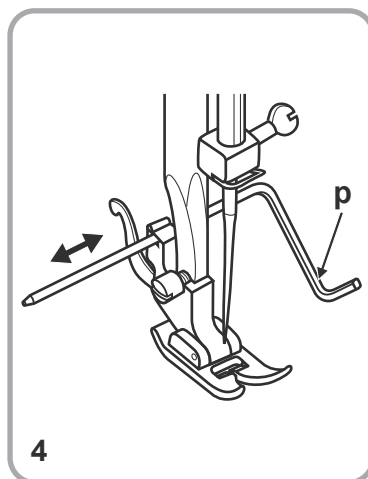
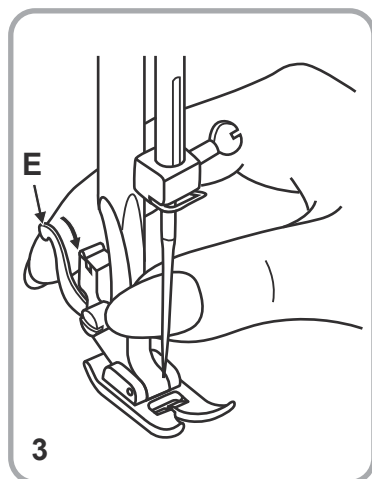
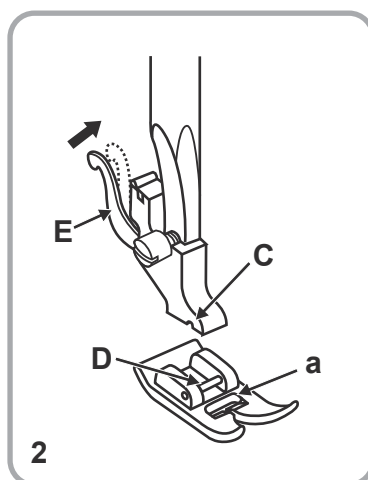
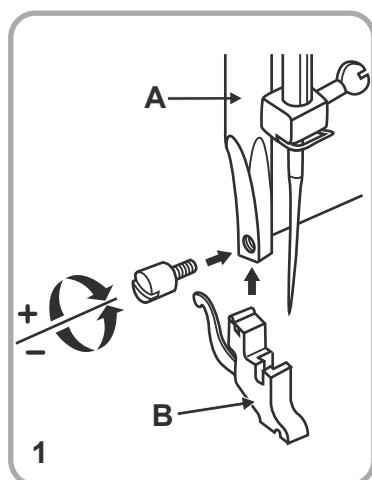


## Podizač šivaće stopice za dvostepenu rupicu



Prilikom šivenja debelih tkanina, prolazak tkanine ispod šivaće stopice (9) može da se poboljša dodatnim podizanjem podizača šivaće stopice za dvostepenu rupicu (18) (strelica).

## Povezivanje držača šivaće stopice



### Važno:

Okrenite glavni prekidač (20) na isključeni položaj ("O") tokom obavljanja svih radnji!

### 1. Postavite držač šivaće stopice

Podignite osovinicu šivaće stopice (A) tako što ćete podići podizač šivaće stopice za dvostepenu rupicu (18). Postavite držač šivaće stopice (B) ako što je prikazano.

### 2. Ubacivanje šivaće stopice

Spustite osovinicu šivaće stopice (B) dok se usek (C) ne nađe direktno iznad osovinice (D). Spustite šivaću stopicu (A) do kraja. Šivaća stopica (a) će se aktivirati automatski.

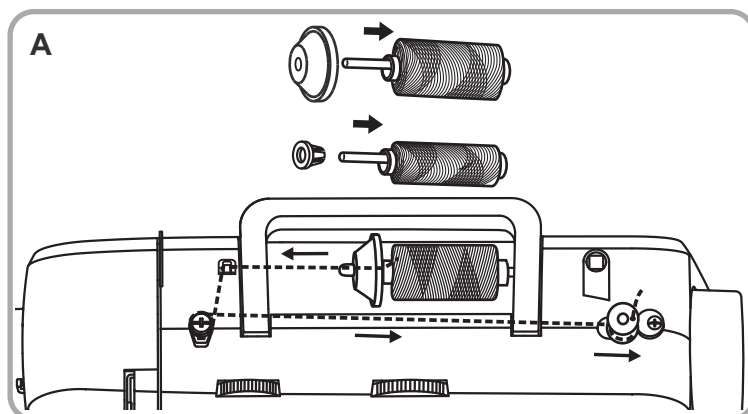
### 3. Uklanjanje šivaće stopice

Podignite šivaću stopicu. Pritisnite osovinicu (E) polako prema prednjoj strani i šivaća stopica će se odvojiti.

### 4. Ubacivanje vođice za ivicu/postavu (p)

Kao što je prikazano na slici, pažljivo ubacite vođicu za ivicu/postavu (p) npr. za porube, štepanje itd.

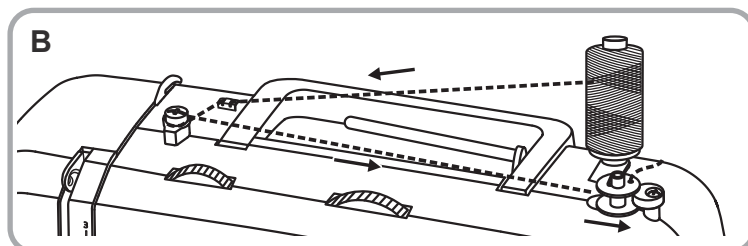
## Winding the lower thread



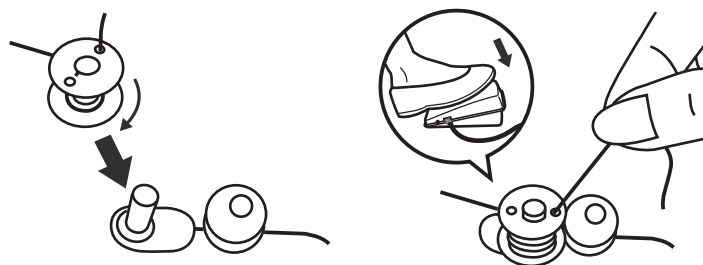
- A. Stavite špulnu (m) na držač špulne (15) i držite ga na mestu koristeći poklopac držača špulne (r).
- Mali poklopac držača špulne za tanak konac
  - Veliki poklopac držača špulne za debeo konac
- B. Ili stavite sekundarni držač špulne (q) na rupu za sekundarni držač špulne (22).

Povucite konac sa špulne u vođicu konca do kalema (2).

Povucite konac iz unutrašnje strane kroz otvor praznog kalema (g). Stavite špulnu na držač špulne (14), a zatim ga gurnite nadesno u položaj za punjenje.



Držite kraj konca. Pritisnite pedalu (t). Otpustite pedalu (t) nakon nekoliko kruga. Otpustite konac i isecite ga što je bliže moguće špulni. Pritisnite pedalu (t) ponovo.

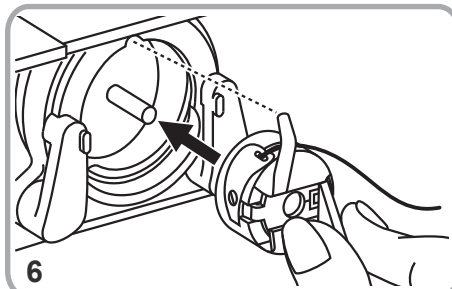
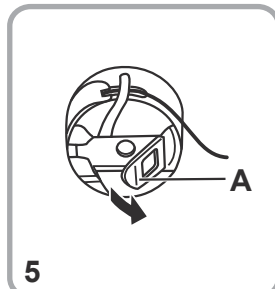
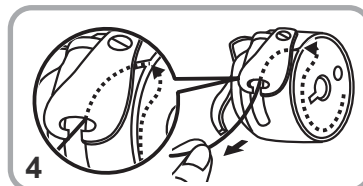
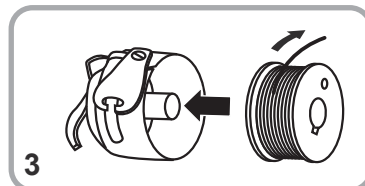
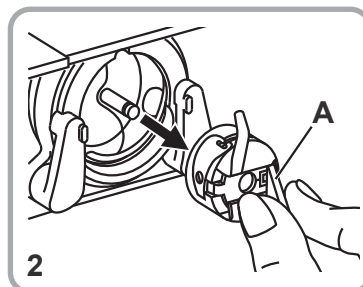
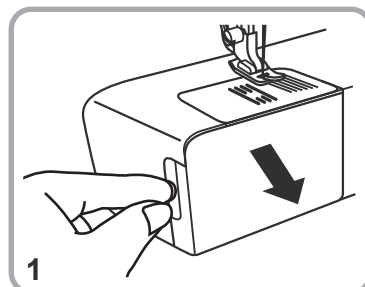


Kada se špulna napuni, ona se okreće sporo. Otpustite pedalu (t). Vratite kalem (g) u položaj za šivenje i uklonite ga.

### Napomena:

Ako se vreteno namotača kalema (14) nalazi u položaju za namotavanje, proces šivenja se automatski prekida. Za šivenje gurnite vreteno namotača kalema (14) nalevo (položaj za šivenje).

## Ubacivanje kalema



### Važno:

Postavite prekidač za napajanje (20) u isključeni položaj ("O").

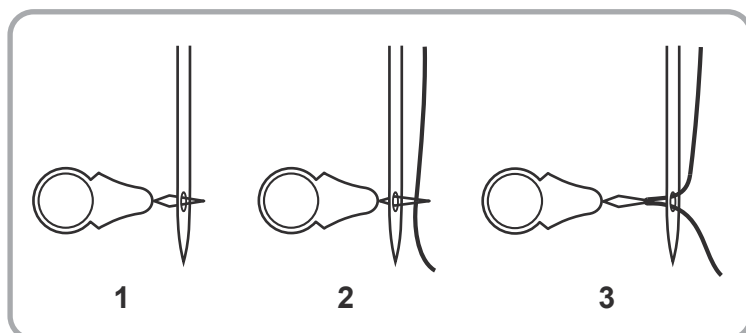
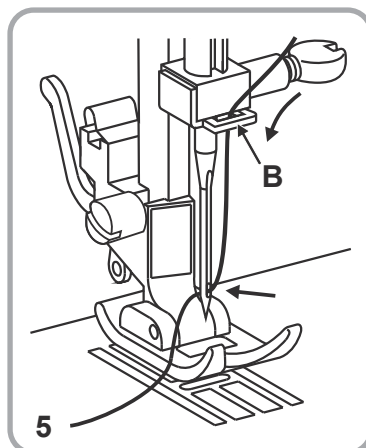
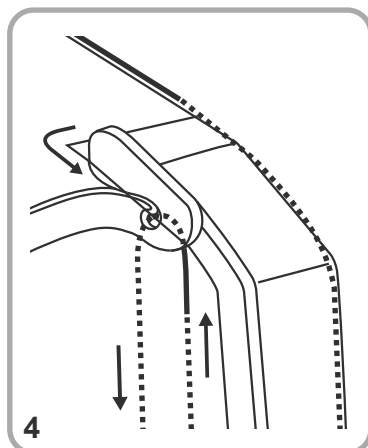
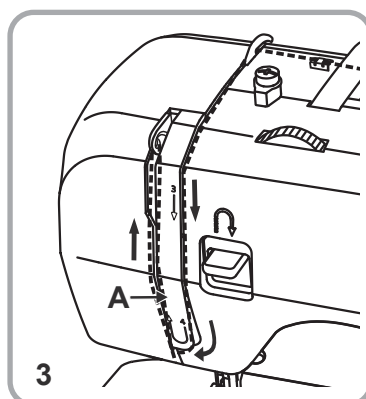
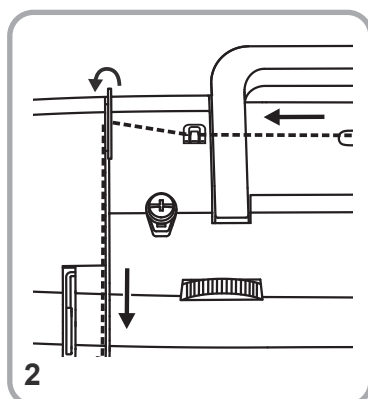
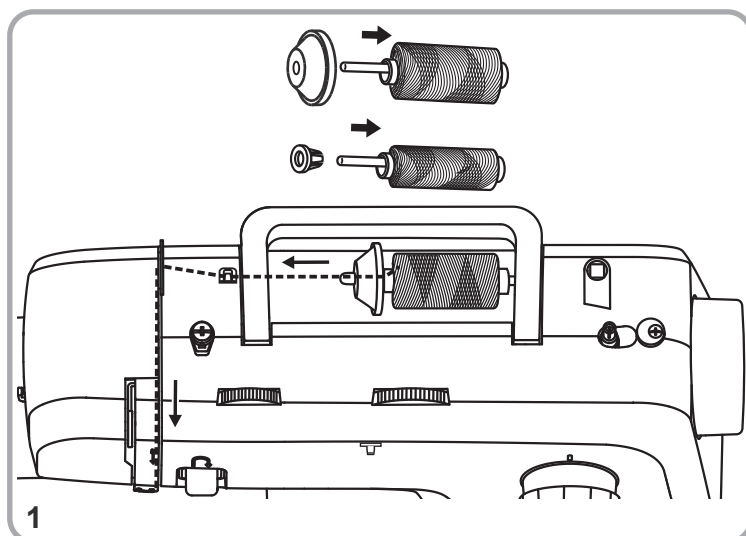
Prilikom ubacivanja ili uklanjanja kalema (g), igla mora da bude u potpunosti podignuta.

1. Izvadite kutiju za dodatke i otvorite poklopac sa šarkama.
2. Povucite jezičak kućišta kalema (A) i uklonite kućište kalema. Držite kućište kalema jednom rukom.
3. Ubacite kalem (3) tako da konac ide u smeru kretanja kazaljki na satu (strelica).
4. Povucite konac u urez i ispod opruge za zatezanje.
5. Držite kućište kalema kažiprstom i palcem za jezičak kućišta kalema (A).
6. Ubacite ga u kanal šatla.

### Napomena:

Metoda podizanja donjeg konca je objašnjena na strani 67.

## Threading the upper thread



### Važno:

Podesite glavni prekidač (20) na položaj ("O").  
Podignite osovinicu šivaće stopice tako što ćete podići podizač šivaće stopice za dvostepenu rupicu (18) i podignite ručicu za konac (1) okretanjem ručnog točka (21) u smeru suprotnom od kretanja kazaljki na satu. Pratite strelice i brojeve na šivaćoj mašini prilikom uvlačenja konca.

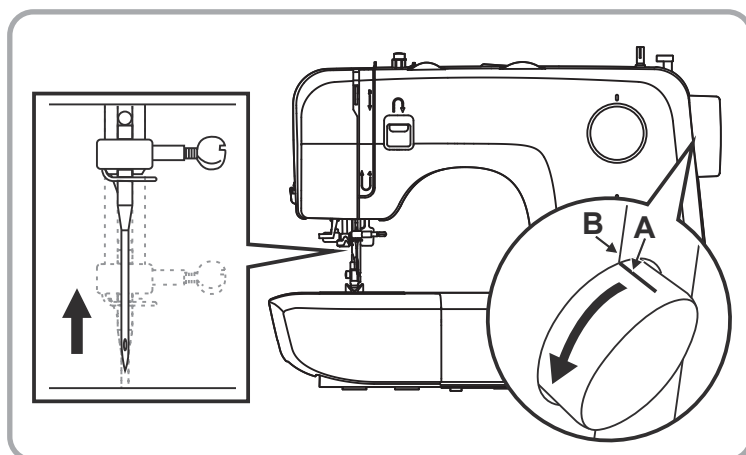
1. Stavite špulnu (m) na držač špulne (15) i držite ga na mestu koristeći poklopac držača špulne (r).
  - Mali poklopac držača špulne za tanak konac
  - Veliki poklopac držača špulne za debeo konac
2. Postavite gornji konac u vođicu gornjeg navoja (16) i prema dnu.
3. Sprovedite ga nalevo ispod ušice za vođenje (A) zatim ponovo nagore.
4. Sprovedite konac s leva nadesno kroz ručicu za konac (1), a zatim nadole.
5. Sprovedite konac prvo iza velike metalne vođice za konac (B), a zatim kroz ušicu na igli. Uvek provlačite konac kroz iglu sa prednje strane.

### Provlakač za iglu

Možete da koristite provlakač za iglu (f) kao pomagalo za provlačenje konca.

1. Ubacite provlakač za iglu (f) kroz ušicu na igli sa zadnje ka prednjoj strani.
2. Sprovedite gornji konac kroz žičanu omču provlakača za iglu.
3. Povucite provlakač za iglu (f) zajedno sa koncem nazad kroz ušicu na igli.

## Automatski provlakač za iglu

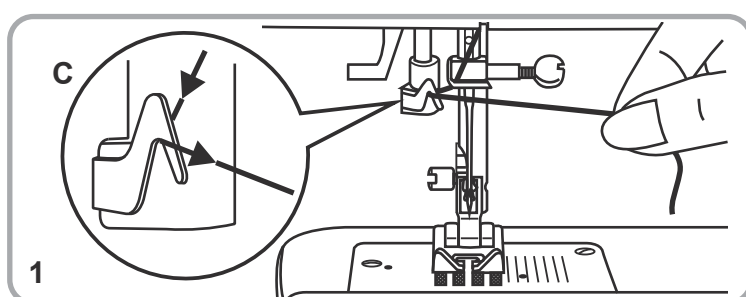


**Pažnja:**

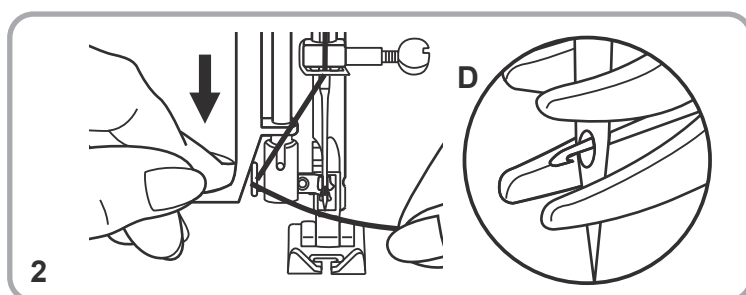
Postavite prekidač za napajanje na položaj ("O") pre provlačenja konca na igli.

**Važno:**

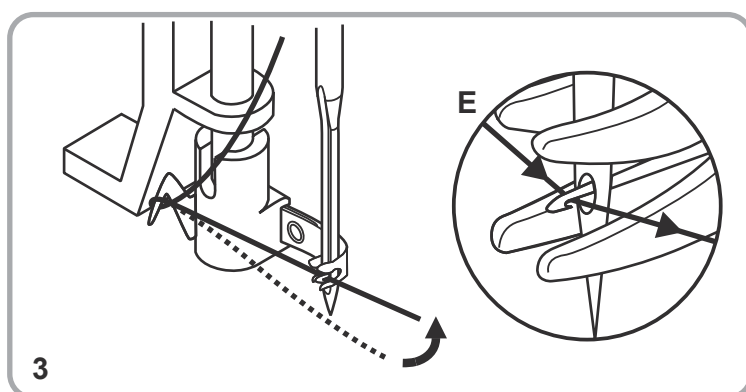
- Okrenite ručni točak (21) prema vama dok se oznaka (A) ne poklopi sa linijom (B) na mašinama.
- Tada će igla biti na relativno visokom položaju.



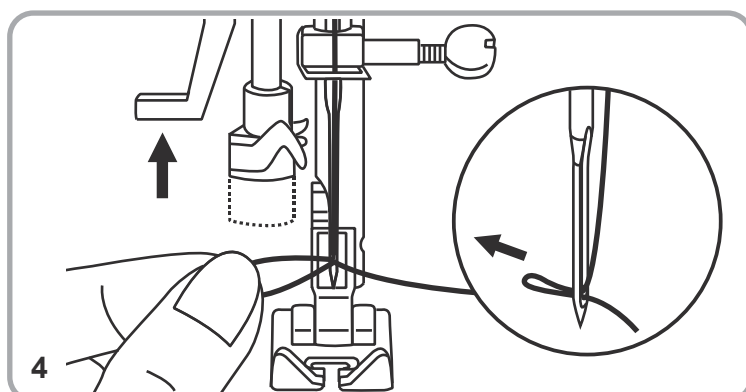
- Spustite stopalo potiskivača. Provucite konac oko vođice konca (C).



- Pritisnite ručicu nadole do kraja. Provlakač igle okreće se automatski u položaj za provlačenje i kukasta igla prolazi kroz ušicu (D).

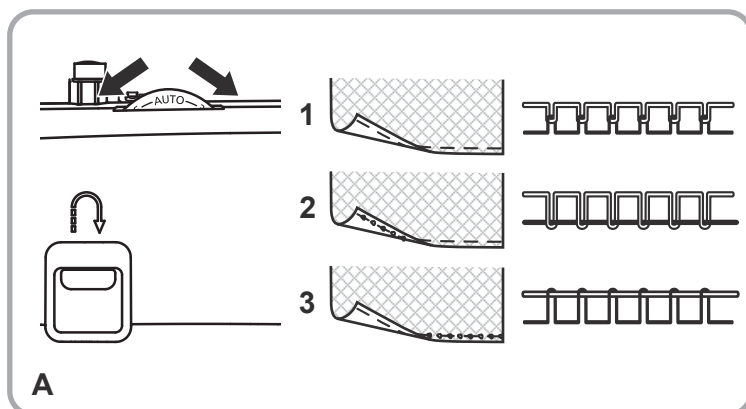


- Provedite konac ispred iglu, tako da se nalazi ispod kvačice (E). Držite konac lagano prema gore, tako da se objesi na kuku.



- Držite konac labavo i polako oslobodite ručicu. Kuka će se okrenuti i provući konac kroz ušicu na igli čime se formira petlja. Povucite konac kroz ušicu na igli.

## Zatezanje konca



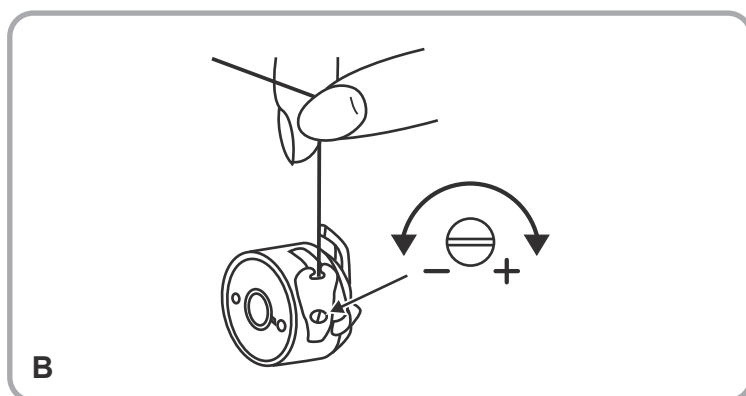
### A. Zatezanje gornjeg konca

Osnovno podešavanje zategnutosti gornjeg konca: "AUTO" ZA povećanje zategnutosti, okrenite točkić na najveći broj. Da biste smanjili zategnutost, okrenite točkić na naredni niži broj.

1. Normalna zategnutost konca
2. Zategnutost gornjeg konca preniska
3. Zategnutost gornjeg konca previsoka

#### Napomena:

Zategnutost gornjeg konca mora bit namešten na 2-3 ako se šiva sa finim tkaninama kao svila ili jersey.



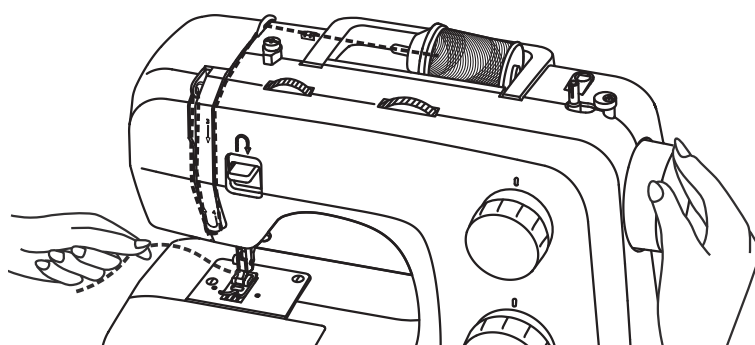
### B. Smanjivanje zategnutosti konca

#### Napomena:

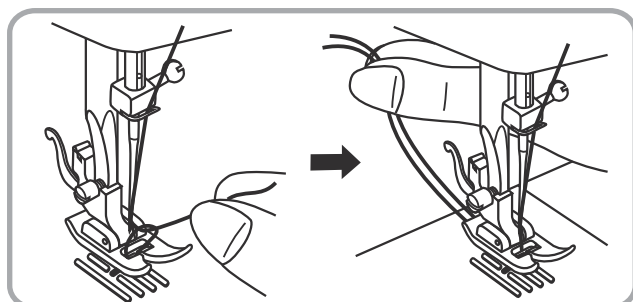
Zategnutost kalema se podešava ispravno tokom proizvodnje tako da izmene nisu potrebne.

Da biste testirali zategnutost konca u kalemu, kompletan kalem se stavlja u kućište kalema. Kućište kalema i hvatač se zatim stavljaju da vise na kraju konca. Ako je zategnutost ispravna, konac će se odviti za oko 5 do 10 cm. Kada se polako zanjše, ostaće da visi. Ako se kompletno kućište kalema odmotava, zategnutost je preslaba. Ako je zategnutost preniska, on se teško odmotava ili se uopšte ne odmotava. Da biste podesili, koristite odvijač (I).

## Podizanje donjeg konca

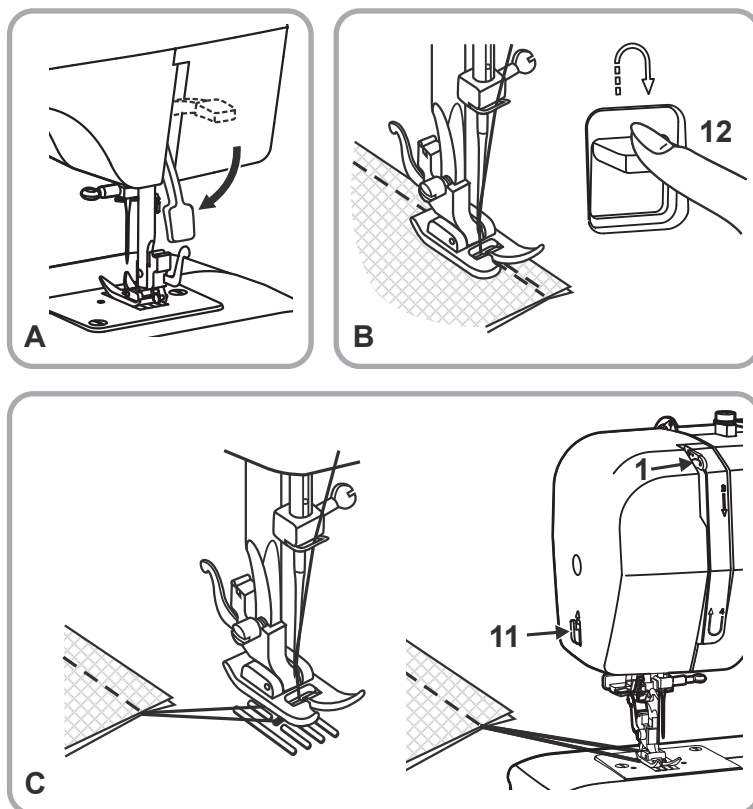


Držite kraj gornjeg konca levom rukom. Okrenite ručni točak (21) u smeru suprotnom od kretanja kazaljki na satu sve dok se igla ponovo ne podigne (jedan kompletan krug).



Povucite gornji konac da podignete donji konac do otvora na ubodnoj pločici. Postavite oba konca nazad ispod šivaće stopice (9).

## Šivenje / korisne primene



### A. Šivenje

Kada se ispravno ubaci konac i podesi mašina za šivenje, spustite šivaću stopicu pre šivenja tako što ćete spustiti podizač šivaće stopice (9) za dvostepenu rupicu (18). Pritisnite kontrolnu pedal (t) da započnete šivenje.

### B. Ušivanje

Na kraju šava pritisnite nadole ručicu za obrnuto šivenje (12). Zašijte nekoliko bodova unazad. Otpustite ručicu i mašina će početi ponovo da ide unapred.

Šivanje unazad je potrebno da biste učvrstili niti na početku i na kraju šava ili uvek kada šav treba ojačati.

### C. Otpuštanje materijala

Okrenite ručni točak (21) u smeru suprotnom od kretanja kazaljki na satu da biste podigli ručicu za konac (1) na najviši položaj. Podignite šivaću stopicu i povucite materijal nazad da biste ga oslobodili.

### C. Sečenje konca

Držite konce iza šivaće stopice obema rukama; usmerite ih prema sekaču konca (11) i pomerite ruke nadole.

## Uparivanje igle, tkanine i konca

### VODIČ ZA IZBOR IGLE, TKANINE I KONCA

VELIČINA IGLE	TKANINA	KONAC
9-11 (65-75)	Lagane tkanine: tanak pamuk, voile pamuk, serž, svila, muslin, interlok, pleteni pamuk, žersej, krep, tkani poliester, tkanina za košulje i bluže.	Lagani konac od pamuka, najlona ili poliester.
12 (80)	Tkanine srednje težine: pamuk, saten, teški muslin, platno za jedra, dvostruka pletenica, lagana vuna.	Većina konca se prodaje u srednjoj veličini i pogodna je za ove tkanine u veličine igle. Za najbolje rezultate koristite konac od poliester na sintetičkim materijalima, odnosno od pamuka na prirodnim tkanim tkaninama. Uvek koristite isti vez na gornjoj i na donjoj strani.
14 (90)	Tkanina srednje težine: teži pamuk cotton duck, vuna, teže pletene tkanine, frotir, teksas.	
16 (100)	Teške tkanine: platno, vuna tkanine za platna i prešane tkanine, teksas, materijal za tapaciranje (lagan i srednji).	

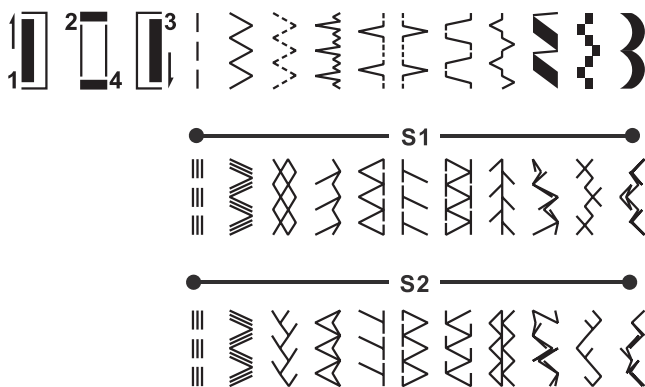
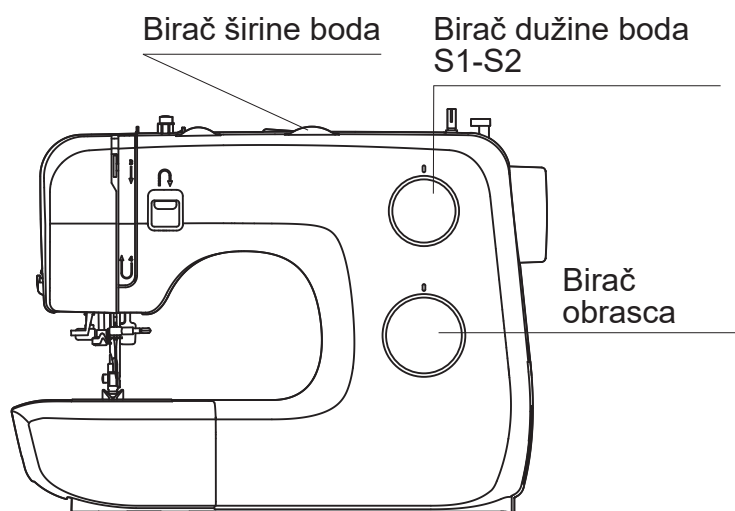
**Važno:** Uparite veličinu igle sa veličinom konca i težinom tkanine.

#### Napomena:

- Uopšteno, fini konac i igle se koriste za šivenje fine tkanine, dok se deblji konac koristi za šivenje teške tkanine.
- Uvek testirajte konac i veličinu igle na malom delu tkanine koja će se koristiti za šivenje.
- Koristite isti konac za iglu i kalem.
- Koristite materijal za stabilizovanje za fine ili rastegljive tkanine i izaberite pravilno stopalo potiskivača.
- Zategnutost gornjeg konca mora bit namešten na 2-3 ako se šiva sa finim tkaninama kao svila ili jersey.
- Dva ili više slojeva tkanine pričvrstite ubodnim iglama pre nego što počnete da šijete.



## Kako izabrati bod



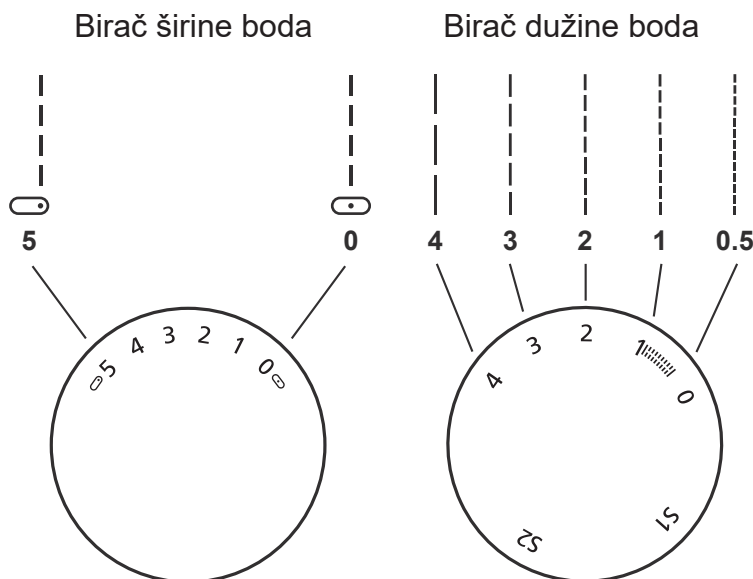
Za **pravi bod** okrećite birač boda (6) sve dok se pravi bod ne poklopi sa oznakom.

Za **cik-cak bod** okrećite birač boda (6) sve dok se cik-cak bod ne poklopi sa oznakom. Podesite dužinu boda i širinu boda u skladu sa korišćenom tkaninom.

Da biste postigli bilo koji od drugih **bodova prikazanih u gornjem redu**, okrećite birač bodova sve dok se potrebno bod ne podudara sa oznakom. Podesite dužinu i širinu boda po potrebi. Da biste postigli optimalni rezultat za dekorativne bodove u prvom redu, dužina boda treba da se podesi na između "0,3" i "0,5".

Da biste postigli bilo koji od **bodova u drugom redu**, okrenite birač dužine boda (5) na "S1". Da biste postigli bilo koji od **bodova u trećem redu**, okrenite birač dužine boda (5) na "S2", izaberite željeni bod koristeći birač bodova (6) i okrećite birač bodova (6) sve dok se potrebno slovo ne podudara sa oznakom. Podesite potrebnu dužinu boda.

## Ravni bodovi i položaj igle

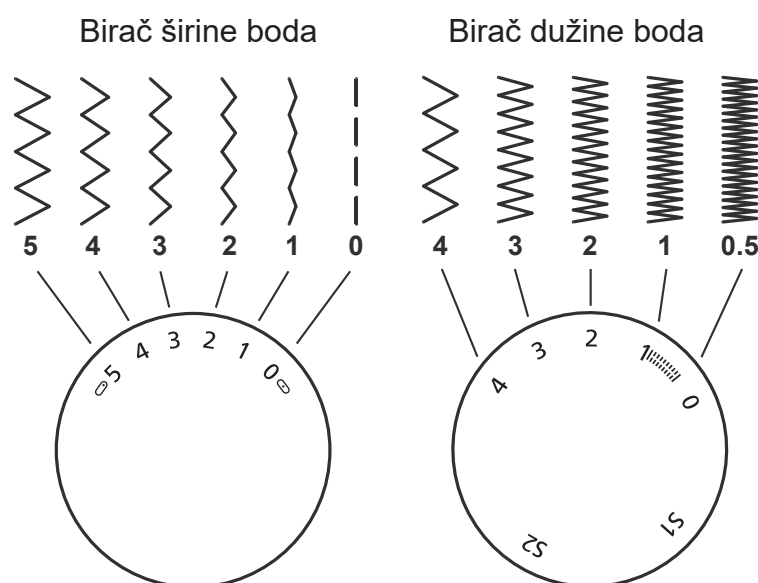


Okrenite birač boda (6) na položaj prav bod.

Uopšteno govoreći, što su tkanina, konac i igla deblji, to bod treba da bude duži.

Izaberite položaj igle s srednji nadesno promenom birača za širinu boda (4) sa položaja "0" na položaj "5".

## Zigzag stitching



Okrenite birač boda (6) na položaj cik-cak bod.

### Funkcija birača širine boda (4)

Maksimalna širina boda za cik-cak bod je „5”; međutim, širina boda može da se smanji na bilo kojoj vrsti boda. Širina se povećava dok okrećete birač širine boda (4) sa „0” na „5”.

### Funkcija birača dužine boda (5) tokom šivenja cik-cak

Gustina cik-cak bodova povećava se dok se birač dužine bodova približava podešavanju „0”. Za dobar cik-cak bod koristi se širina boda od 2,5 ili manja.

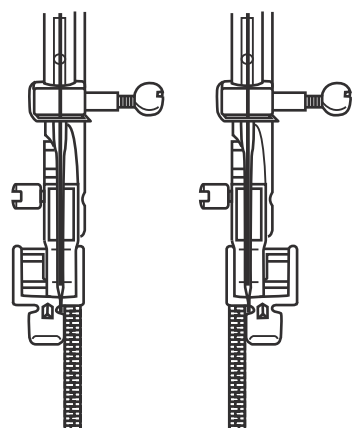
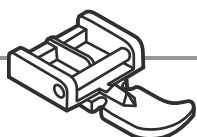
### Satenski bod

Kada je dužina boda podešena na između „0” i „1”, bodovi se nalaze veoma blizu jedan drugom što dovodi do stvaranja „satenskog boda” koji se koristi za izradu rupa za dugmad i dekorativne bodove.

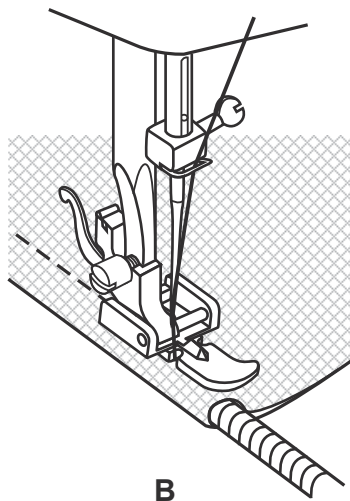
### Fina tkanina

Ako šijete na vrlo finoj tkanini, ispod tkanine morate da stavite odgovarajući flis za šivenje.

## Stopica za rajsferšlus



A



B

Bod	Širina boda	Dužina boda
---	2.5	1~4

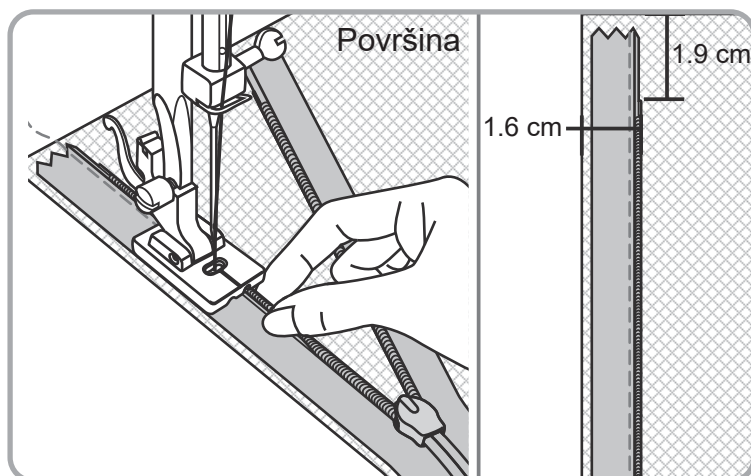
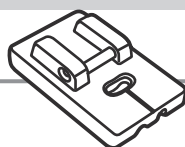
Stopica za rajsferšlus može da se ubacio desno ili levo u zavisnosti od toga na kojoj strani stopice šijete. (A)

Da biste šili nakon ručice rajsferšlusa, spustite iglu u tkaninu, podignite šivaću stopicu i gurnite ručicu rajsferšlusa iza šivaće stopice. Spustite stopicu i nastavite da šijete.

Takođe je moguće šiti u dužini vrpce u tako da se dobije preklopljeni deo koji formira „porub”. (B)

U skladu sa debljinom tkanine podešava se kontrola dužine boda.

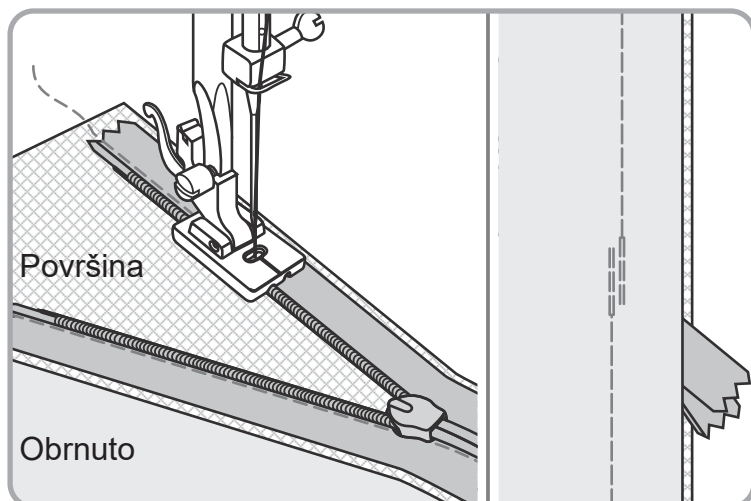
## Invisible zipper application



Stopa za skrivene patent zatvarače pruža nevidljivo zatvaranje za suknje, haljine kao i mnoge druge odevne predmete i dodatke. Pričvrstite stopu za skrivene patentne zatvarače na mašinu pazeći da igla bude u liniji sa središnjom oznakom. Postavite otvoreni patent zatvarač licem prema dole na spoljnu stranu tkanine, kao što je prikazano na slici. Pričvrstite patent zatvarač iglama tako da se spirala nalazi na liniji šava (1,6 cm), gornji graničnik 1,9 cm je ispod

odsečene ivice tkanine. Šijte patent zatvarač desnim udubljenjem stope preko spirale sve dok stopa ne dodirne klizač (igle izvucite pri tome postepeno)

Fiksirajte velikim ubodima na poledini.

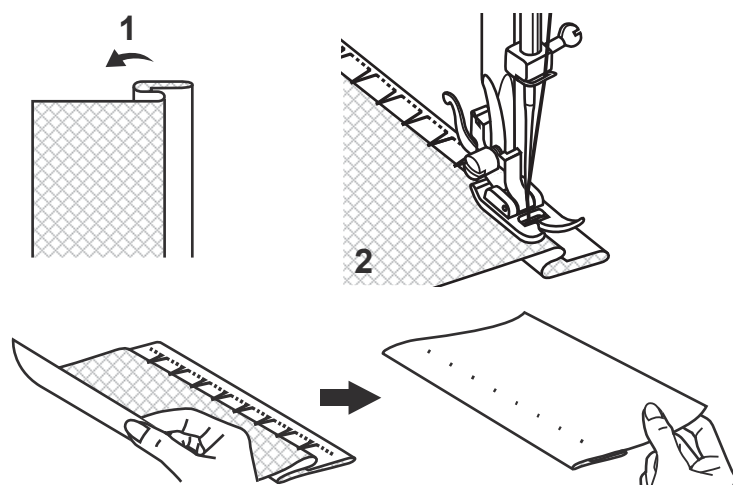
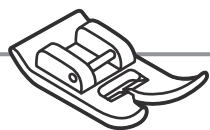


Da biste pričvrstili drugu polovinu patent zatvarača, postavite polovinu sa prednjom stranom prema dole kao ranije: tako da se spirala nalazi na liniji šava (1,6 cm), gornji graničnik je 1,9 cm ispod odsečene ivice tkanine. Zatim pričvrstite iglama. Pazite da patent zatvarač na donjem kraju nije uvrnut. Ako koristite levo udubljenje stope, vodite računa da središnje markiranje bude u liniji sa iglom i ubodom kao i ranije.

Zatvorite patent zatvarač. Gurnite patent zatvarač ulevo tako da se igla nalazi u spoljnjem urezu. Pričvrstite šav zajedno ispod otvora patent zatvarača. Preklopite jedan kraj patent zatvarača u stranu, iglu spustite rukom malo iznad i malo levo od poslednjeg uboda.

Sašijte rub oko 5 cm udaljen, kao što je prikazano. Povucite konac na jednu stranu, fiksirajte ga. Pričvrstite normalno stopalo za šivenje, dovršite šav. Sašijte oko 2,5 cm trake za patent zatvarač na kraju patent zatvarača kao dodatak za šavove.

## Nevidljivi bodovi



Bod	Širina boda	Dužina boda
	3~5	1~2

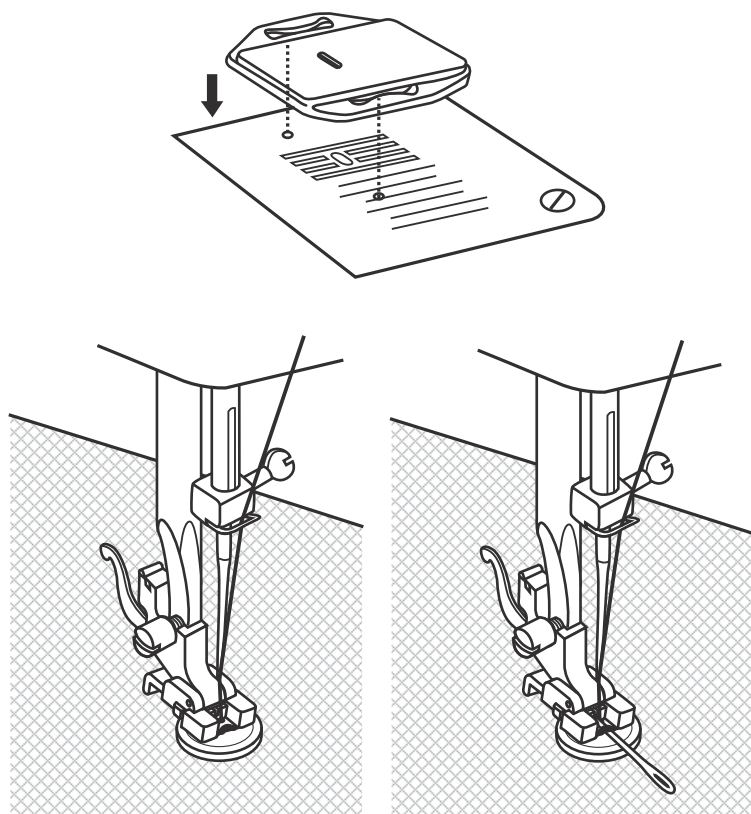
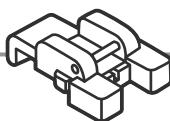
Za porube, zavese, pantalone, suknje itd.

... Nevidljivi šav za elastične tkanine.

1. Savijte tkaninu kao što je prikazano na gornjoj levoj strani.
2. Stavite obrnutu tkaninu ispod šivaće stopice. Okrenite ručni točak (21) unapred ručkom sve dok igla ne bude u potpunosti na levoj strani. Potrebno je samo da probode preklaplenu tkaninu. Ako to ne učini, u skladu s time podesite širinu boda.

Šijte polako i usmeravajte tkaninu pažljivo tako da se njen položaj ne promeni u odnosu na vođicu.

## Stopica za ušivanje dugmadi



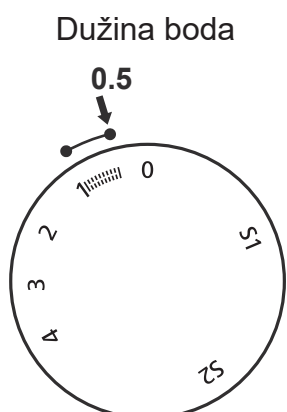
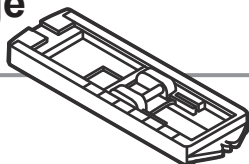
Bod	Širina boda	Dužina boda
	0~5	0

Instalirajte ploču za vez i štopanje (o).

Postavite tkaninu ispod papučice. Stavite dugme na označeni položaj, spustite šivaću stopicu, podesite širinu boda na „0” i prvo zašijte nekoliko bodova za pričvršćivanje u levom otvoru. Podesite širinu boda (uobičajeno između 3 i 4). Zašijte nekoliko bodova za proveru putem ručnog točka (21) sve dok igla ne krene glatko u desni otvor dugmeta (promenite širinu boda u zavisnosti od dugmeta) i zašijte dugme. Podesite širinu boda na „0” i zašijte nekoliko bodova za pričvršćivanje.

Ako je potrebna stopica, postavite iglu za štopanje na vrh dugmeta i šijte. Za dugmad sa četiri rupe prvo šijte kroz prednje dve rupe, gurnite tkaninu unapred zatim šijte kroz zadnje dve rupe kao što je opisano.

## Stopica za otvaranje rupica za dugmad



Bod	Širina boda	Dužina boda
	5	0.5~1

### Dužina boda:

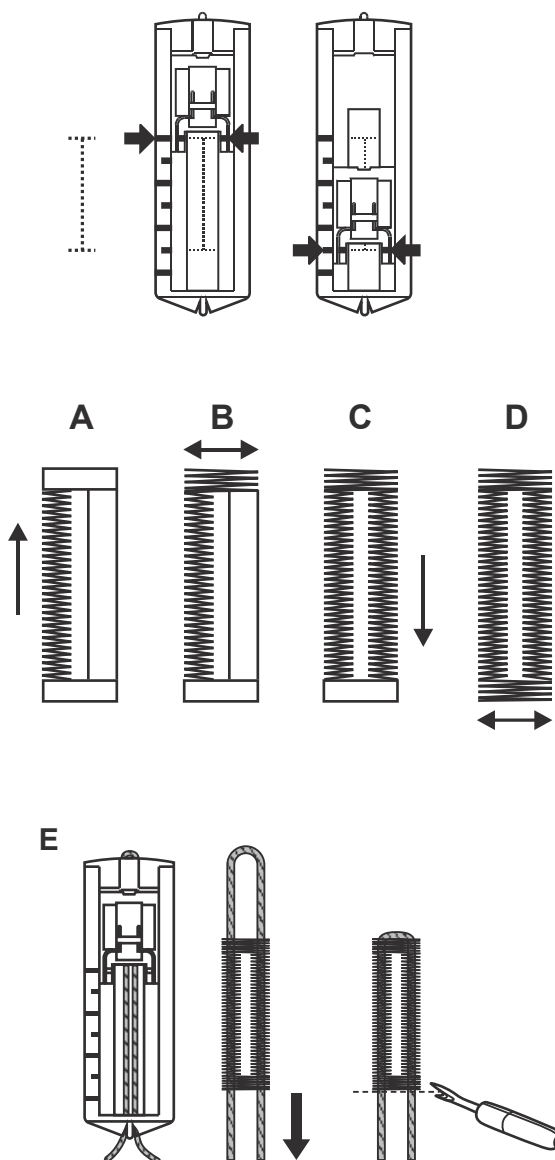
Uklonite šivaću stopicu i postavite stopicu za otvaranje rupica za dugmad (e). Podesite birač za dužinu boda (5) na vrednost između „0,5” i „1”. Gustina boda zavisi od debljine tkanine.

**Napomena:** Uvek obavite probno šivenje rupice za dugmad.

### Da biste pripremili tkaninu:

Izmerite prečnik dugmeta i dodajte 0,3 cm (1/8“) za bodove za pojačanje. Ako imate veoma debelo dugme, povećajte prečnik mere. Označite položaj i dužinu rupice za dugme na tkanini. Podignite iglu na najviši položaj. Postavite tkaninu tako da se igla nalazi na označi koja je najudaljenija od vas.

Gurnite stopicu za otvaranje rupica za dugmad (e) prema sebi do kraja. Spustite stopicu.



A. Okrenite birač boda (6) na položaj "1". Šijte srednjom brzinom dok ne dostignete krajnju oznaku. Podignite iglu na najviši položaj.

B. Okrenite birač boda (6) na položaj "2" u zašijte 56 bodova za pojačanje („Bar Tack”). Podignite iglu na najviši položaj.

C. Okrenite birač boda (6) na položaj "3" i zašijte desni stranu otvora za dugme za oznaku na kraju koji je najudaljeniji od vas. Podignite iglu na najviši položaj.

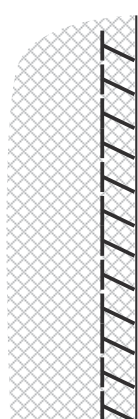
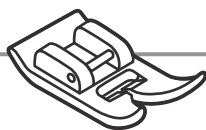
D. Okrenite birač boda (6) na položaj "4" u zašijte nekoliko bodova za pojačanje („Bar Tack”). Podignite iglu na najviši položaj.

Podignite stopicu. Uklonite tkaninu od ispod stopice i razdvojte konce. Uvucite gornji konac kroz tkaninu do početne ušice i zavežite gornji i donji konac. Isecite centar otvora za dugme koristeći alatku za sečenje bodova (n) pazeći da ne isecete bodove na bilo kojoj strani.

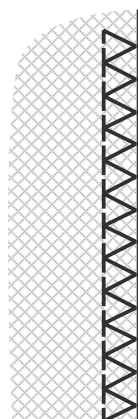
### Napomena:

- Blago smanjite zategnutost gornjeg konca (3) da biste dobili bolje rezultate.
- Upotrebite materijal za podlogu kao što je flis za vrlo fine, rastegljive ili pletene tkanine. Cik cak bod mora da se ušije preko prediva (E).
- Koristite iglu 9-11(65-75) za sledeću tkaninu:
- Lagane tkanine: tanak pamuk, voile pamuk, serž, svila, muslin, interlok, pleteni pamuk, žersez, krep, tkani poliester, tkanina za košulje i bluze.

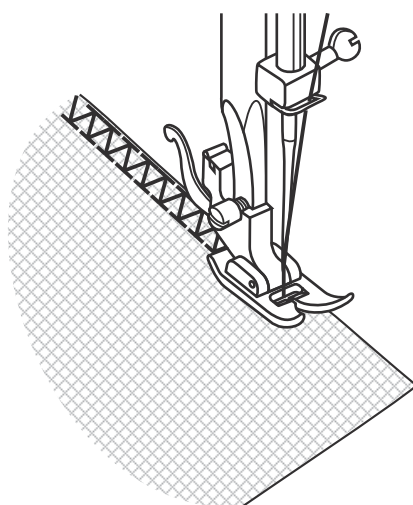
## Englani bodovi



A



B



C

Bod	Širina boda	Dužina boda
	3~5	S1, S2

### Napomena:

Koristite nove igle ili igle sa kuglastim vrhom.

Šavovi, šivenje i ispravljanje vidljivih poruba.

### Englani bod (A)

Za fini vez, žersej, ivice okovratnika, bordure.

### Standardni englani bod (B)

Za fini vez, žersej, ivice okovratnika, bordure.

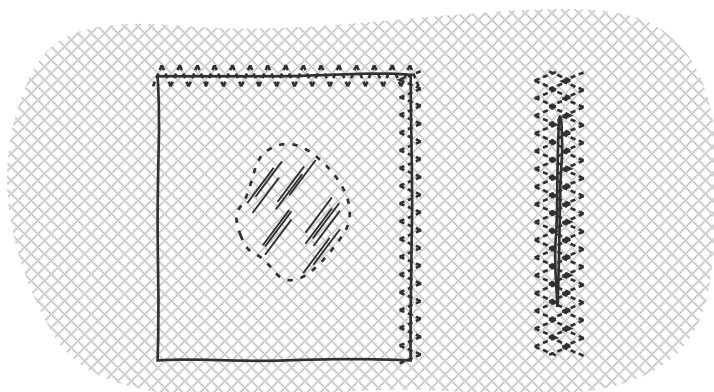
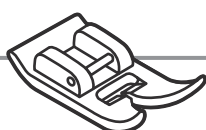
### Dvostruki englani bod (C)

Za fini vez, ručni vez, šavove.

Svi englani bodovi su pogodni za šivenje i poravnavanje ivica i vidljivih šavova u jednom koraku.

Prilikom ispravljanja igla treba malo da pređe ivicu tkanine.

## Cik cak sa 3 tačke uboda



1

2

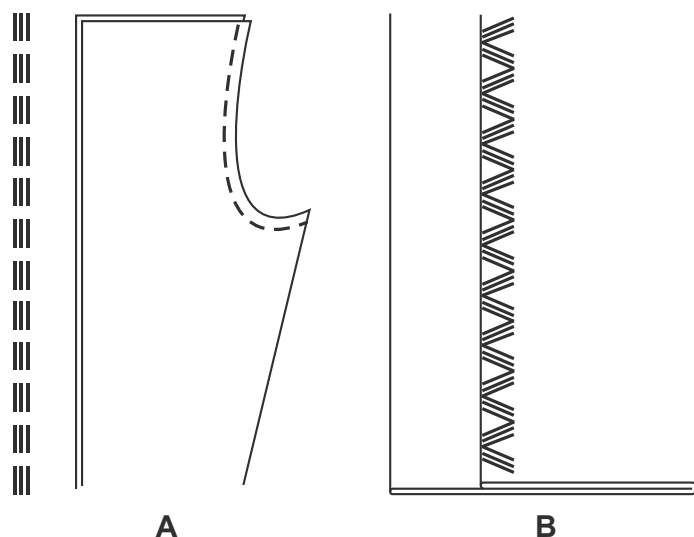
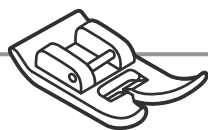
Bod	Širina boda	Dužina boda
	3~5	1~2

Šivenje na čipki i elastičnoj ivici, ivici za štopanje, ispravljanje i ojačavanje.

1. Postavite zakrpu na položaj.
2. Prilikom ispravljanja pocepanih tkanina, savetuje se da koristite parče tkanine sa zadnje strane kao ojačanje. Prvo šijte preko centra, a zatim samo preklopite obe strane.

U zavisnosti od vrste tkanine i oštećenja, zašijte između 3 i 5 redova.

## Rastegljivi bod



Bod	Širina boda	Dužina boda
	2.5	S1, S2

### Trostruki pravi bod (A)

Za izdržljive šavove.

Mašina postavlja dva boda napred i jedan bod nazad. Ovo pruža trostruko ojačanje.

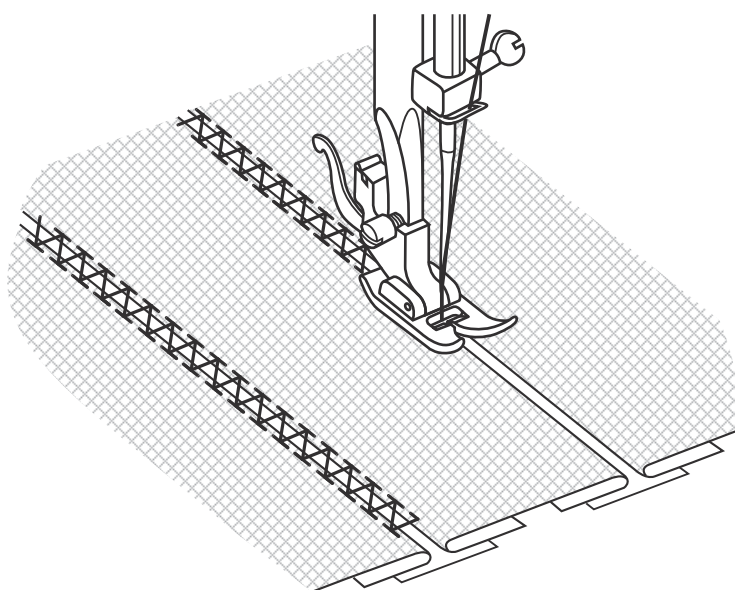
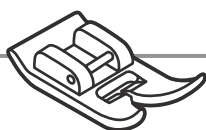
Bod	Širina boda	Dužina boda
≈	3~5	S1, S2

### Trostruki cik-cak (B)

Za izdržljive šavove, porube i dekorativne šavove.

Trostruki cik-cak je pogodan za čvrstu tkaninu, kao što je teksas, somot itd.

## Pačvork



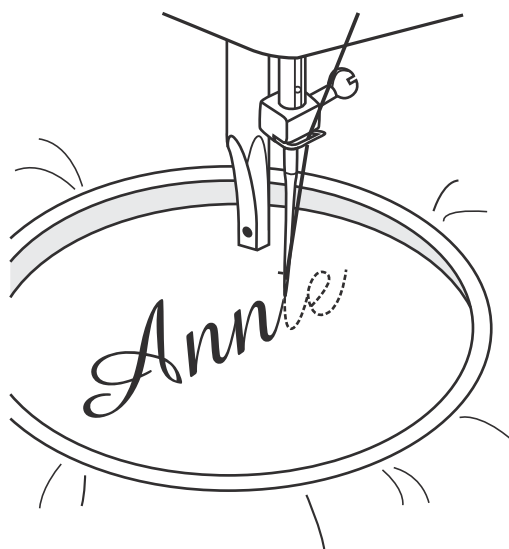
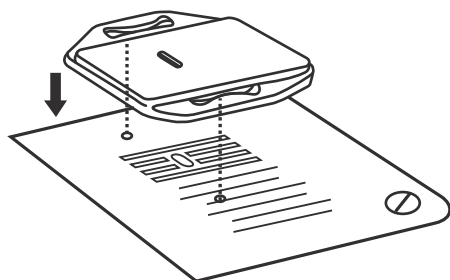
Bod	Širina boda	Dužina boda
⋈	3~5	S1

Da biste spojili dva parčeta tkanine tako da ostane prostori između njihovih ivica.

1. Preklopite ivice dva parčeta tkanine za porub i privremenim šavovima pričvrstite ivice za tanko parče papira ostavljajući mali prostor između njih.
2. Šijte bodove duž ivice tako što ćete blago povlačiti oba konca kada počinjete da šijete.
3. Za šivanje koristite deblji konac nego inače.
4. Nakon šivenja uklonite privremene šavove i papir. Završite tako što ćete vezati čvorove na zadnjoj strani na početku i kraju šavova.

## Monogramiranje i vez uz pomoć rama za vez\*

\* Ram za vez nije priložen uz mašinu.



Bod	Širina boda	Dužina boda
⌘	1~5	0

### Povežite ploču za vez i štopanje

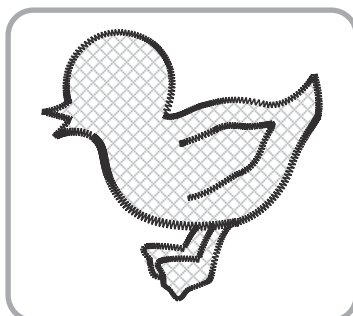
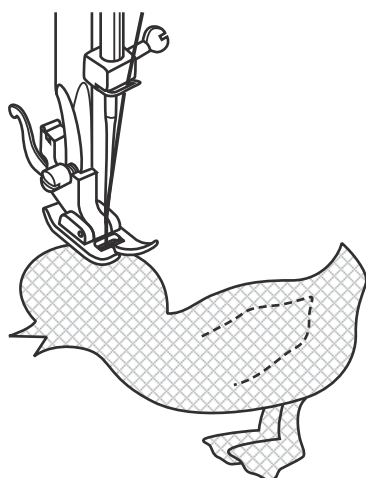
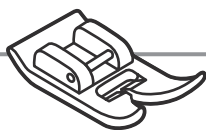
1. Uklonite šivaću stopicu i držač šivaće stopice.
2. Povežite ploču za vez i štopanje (o).
3. Spustite podizač šivaće stopice za dvostepenu rupicu (18) pre nego što počnete da šijete.
4. Podesite širinu boda u skladu sa veličinom slova ili dizajnom.

### Priprema za monogramiranje i vez\*

1. Nacrtajte željena slova ili dizajn na zadnjoj strani tkanine.
2. Razvucite tkaninu između rama za vez što je čvršće moguće.
3. Stavite tkaninu ispod igle. Spustite podizač šivaće stopice za dvostepenu rupicu (18).
4. Okrenite ručni točak (21) prema sebi da biste podigli donji konac kroz tkaninu. Zašijte nekoliko bodova za pričvršćavanje na početnoj tački.
5. Držite ram palcem i kažiprstima obe ruke.
6. Koordinirajte brzinu šivenja i pomeranje rama.



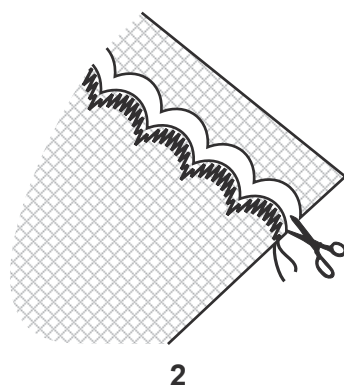
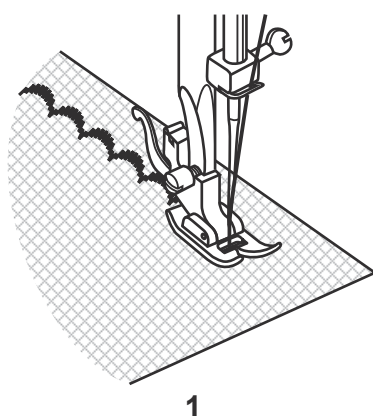
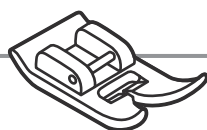
## Ukrasni prišivači



Bod	Širina boda	Dužina boda
⋈	3~5	0.5~1

1. Isecite dizajn prišivača i privremeno ga pričvrstite za tkaninu.
2. Pažljivo šijte oko ivice dizajna.
3. Odsecite višak materijala izvan bodova. Postarajte se da ne isječete bodove.
4. Uklonite konac privremenog šava.
5. Vežite gornji i donji konac ispod prišivača da biste izbegli odšivanje.

## Polukružni bodovi

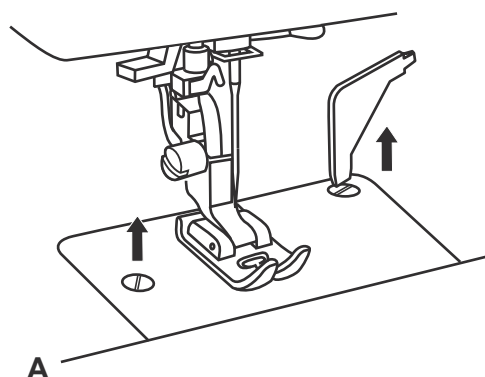


Bod	Širina boda	Dužina boda
}	3~5	1~2

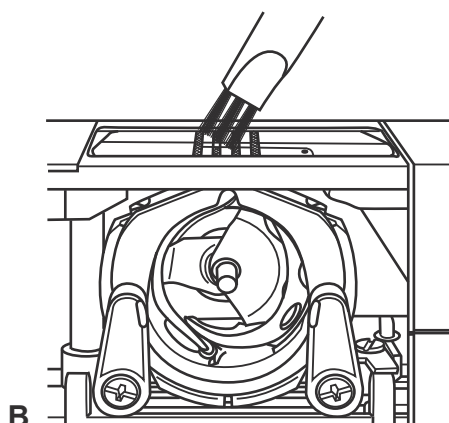
Možete da napravite dekorativnu ivicu pomoću polukružnog boda.

1. Zašijte polukružni bod duž ivice materijala.
2. Po želji, skratite oko polukrugova makazama da biste dobili polukružnu ivicu. Pazite da ne isječete konac.

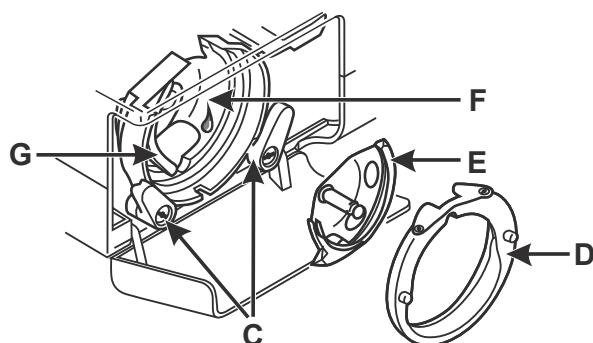
## Održavanje



A



B

**Važno:**

Odvojite mašinu od napajanja tako što ćete izvaditi utikač iz utičnice! Dok čistite mašinu, ona uvek mora da bude odvojena od napajanja.

**Uklanjanje ubodne pločice (A)**

Okrenite ručni točak (21) dok se ugla u potpunosti ne podigne. Otvorite prednji poklopac sa šarkama i uklonite zavrtnje ubodne ploče koristeći L-odvijač (k).

**Čišćenje zupčastog prenosioca materijala (B)**

Uklonite kućište kalema i koristite četku (n) koja je priložena da biste očistili celu oblast.

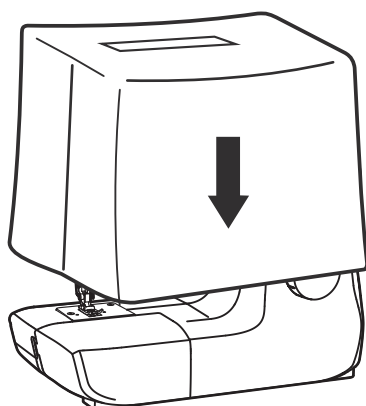
**Čišćenje i podmazivanje brave (C-G)**

Uklonite kućište kalema. Izbacite dva kraka koji zadržavaju bravu (C) ka spolja. Uklonite poklopac trake šatla (D) i bravu (E) i očistite mekom krpom. Podmažite naznačene tačke (F) (12 kapi) koristeći ulje za šivaće mašine. Okrećite ručni točak dok se traka šatla (G) ne nađe u levom položaju. Vratite bravu (E). Vratite poklopac trake šatla i uglavite nazad dva kraka koji zadržavaju bravu. Ubacite kućište kalema i kalem i zamenite ubodnu pločicu.

**Važno:**

Ostaci od tkanine i konci moraju redovno da se uklanjaju.

## Skladištenje

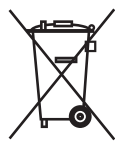


Uvek izvadite utikač za napajanje iz utičnice kada ne koristite mašinu za šivenje. Koristite poklopac za prašinu (s) koji je priložen. Skladištite mašinu za šivenje na suvom mestu gde deca nemaju pristup. Ako se mašina za šivenje neće koristiti duži period, potrebno je da se zaštiti od prekomerne prašine, prljavštine ili vlage.

## Trouble shooting guide

<b>Problema</b>	<b>Uzrok</b>	<b>Ispravka</b>
Gornji konac puca	<ol style="list-style-type: none"> <li>1. Konac nije ispravno postavljen na mašini.</li> <li>2. Zategnutost konca je previsoka.</li> <li>3. Konac je predebeo za iglu.</li> <li>4. Igla nije ispravno ubačena.</li> <li>5. Konac se umotao oko vretena namotača kalema (14).</li> <li>6. Igla je oštećena.</li> </ol>	<ol style="list-style-type: none"> <li>1. Konac nije ispravno postavljen na mašini.</li> <li>2. Zategnutost konca je previsoka.</li> <li>3. Konac je predebeo za iglu.</li> <li>4. Igla nije ispravno ubačena.</li> <li>5. Konac se umotao oko vretena namotača kalema (14).</li> <li>6. Igla je oštećena.</li> </ol>
Donji konac puca	<ol style="list-style-type: none"> <li>1. Kućište kalema nije ispravno postavljeno.</li> <li>2. Kućište kalema je pogrešno.</li> </ol>	<ol style="list-style-type: none"> <li>1. Uklonite i ponovo postavite kućište kalema i povucite konac. Konac treba lako da se izvlači.</li> <li>2. Proverite i kalem (g) i kućište kalema.</li> </ol>
Preskočeni bodovi	<ol style="list-style-type: none"> <li>1. Igla nije ispravno postavljena.</li> <li>2. Igla je oštećena.</li> <li>3. Koristi se pogrešna veličina igle.</li> <li>4. Postavljena je pogrešna šivaća stopica.</li> </ol>	<ol style="list-style-type: none"> <li>1. Uklonite i ponovo postavite iglu. (radna strana prema zadnjoj strani)</li> <li>2. Zamenite iglu.</li> <li>3. Izaberite veličinu igle koja odgovara koncu i tkanini.</li> <li>4. Koristite ispravnu šivaću stopicu.</li> </ol>
Igla se lomi	<ol style="list-style-type: none"> <li>1. Igla je oštećena.</li> <li>2. Igla nije ispravno ubačena.</li> <li>3. Tkanina je predebela / pogrešna veličina igle.</li> <li>4. Postavljena je pogrešna šivaća stopica.</li> </ol>	<ol style="list-style-type: none"> <li>1. Zamenite iglu.</li> <li>2. Ispravno ubacite iglu (radna strana prema zadnjoj strani)</li> <li>3. Izaberite veličinu igle koja odgovara koncu i tkanini.</li> <li>4. Koristite ispravnu šivaću stopicu.</li> </ol>
Labavi bodovi	<ol style="list-style-type: none"> <li>1. Konac nije ispravno postavljen na mašini.</li> <li>2. Konac nije ispravno postavljen na kućištu kalema.</li> <li>3. Kombinacija igle/tkanine/konca nije ispravna.</li> <li>4. Pogrešna zategnutost konca.</li> </ol>	<ol style="list-style-type: none"> <li>1. Ispravno namotajte konac na mašini.</li> <li>2. Namotajte konac na kućištu kalema kao što je prikazano.</li> <li>3. Veličina igle mora da odgovara tkanini i koncu.</li> <li>4. Ispravite zategnutost konca.</li> </ol>
Šavovi se skupljaju ili boraju	<ol style="list-style-type: none"> <li>1. Igla je predebela za tkaninu.</li> <li>2. Dužina boda je pogrešno podešena.</li> <li>3. Tkanina se bora.</li> </ol>	<ol style="list-style-type: none"> <li>1. Koristite tanju iglu.</li> <li>2. Proverite zategnutost konca.</li> <li>3. Koristite podlogu za finu tkaninu ili tkaninu koja se rasteže.</li> </ol>
Nejednaki bodovi, nejednako dovođenje	<ol style="list-style-type: none"> <li>1. Konac je preslab.</li> <li>2. Kućište kalema je pogrešno namotano.</li> <li>3. Tkanina je povučena prilikom šivenja.</li> </ol>	<ol style="list-style-type: none"> <li>1. Koristite jači konac.</li> <li>2. Ponovo namotajte koncem kućište kalema i ubacite ga ispravno.</li> <li>3. Nemojte da povlačite tkaninu. Potrebno je da nju automatski pomera mašina.</li> </ol>
Mašina je bučna	<ol style="list-style-type: none"> <li>1. Mašina mora da bude podmazana.</li> <li>2. Ostaci tkanine ili ulje se nakupljaju na kuki ili prihvaćaju igle.</li> <li>3. Korišćeno je ulje lošeg kvaliteta.</li> <li>4. Igla je oštećena.</li> </ol>	<ol style="list-style-type: none"> <li>1. Podmažite kao što je opisano.</li> <li>2. Očistite kuku i prenosnik materijala kao što je opisano.</li> <li>3. Koristite isključivo ulje za mašine za šivenje dobrog kvaliteta.</li> <li>4. Zamenite iglu.</li> </ol>
Mašina se glavi	Konac je zahvaćen u kuki.	Uklonite gornji konac i kućište kalema, okrenite ručni točak (21) unazad i unapred rukom i uklonite ostatak konca. Podmažite kao što je opisano.

## Odlaganje



- Odmah odložite u otpad uređaje sa opasnim nedostacima i postarajte se da se više ne mogu koristiti.
- Nemojte da odlažete mašinu za šivenje u komunalni otpad.
- -Ovaj proizvod podleže direktivi EU 2012/19/EU.
- Odložite mašinu za šivenje u registrovanoj kompaniji za odlaganje otpada ili preko postrojenja za odlaganje otpada lokalnog tela.
- Poštujte propise koji su na snazi. U slučaju nedoumice, konsultujte se sa postrojenjem za odlaganje otpada.
- Odložite ambalažni materijal na ekološki način.

Sačuvajte transportno pakovanje mašine za šivenje. Može biti korisno za skladištenje mašine, ali naročito je korisno ako želite da pošaljete mašinu za šivenje na popravku. U većini slučajeva do oštećenja dolazi kada se mašine transportuju.

## Garancija

Dostupna je trogodišnja garancija za ovu mašinu za šivenje koja počinje od datuma kupovine. Uređaj je pažljivo pregledan pre isporuke. Sačuvajte račun kao dokaz kupovine. U slučaju žalbe na osnovu garancije, pozovite servisni centar. To je jedini način da osigurate besplatni transport proizvoda.

Opseg garancije pokriva samo nedostatke u materijalu ili proizvodnji; ne pokriva delove koji se habaju ili oštećenje lomljivih delova, npr. prekidača. Proizvod je predviđen za privatnu, a ne za komercijalnu upotrebu. U slučaju pogrešne upotrebe, nepravilnog rukovanja, korišćenja sile ili bilo kakvog ometanja koje nije obavljeno od strane našeg servisa, garancija se poništava. Ova garancija ne ograničava vaša zakonska prava.



## Broj servisa

Ova Uputstva za upotrebu ne mogu da pokriju sve moguće primene.

Za više informacija ili u slučaju problema koji nisu pokriveni ili nisu dovoljno pokriveni u ovim Uputstvima za upotrebu, obratite se servisu putem broja **+381642778521** ili **064 277 8521**.

**Čuvajte ova Uputstva za upotrebu na bezbednom mestu i prosledite ih budućim korisnicima.**

**Adresa servisa:**

**SERVIS ŠIVAČIH MAŠINA SVET ŠIVENJA  
BEOGRAD**

**Jurija Gagarina 229/80**

**RS-11070 Novi Beograd**

**Republika Srbija**

**info@sivacemasine.rs - www.sivacemasine.rs**

**IAN 359295**

**SILVERCREST®**

## Kako izjaviti reklamaciju?

Molimo Vas:

da pozovete korisnički servis: 0800-191-199

pošaljete e-mail na: [kontakt@lidl.rs](mailto:kontakt@lidl.rs)

posetite najbližu Lidl prodavnicu.

Da bismo osigurali najbržu asistenciju, molimo da sačuvate fiskalni račun i date ga na uvid prilikom izjavljivanja reklamacije.

## **Proizvođač**

---

Imajte na umu da sledeća adresa nije adresa servisa. Prvo stupite u kontakt sa servisom navedenim iznad.

Crown Technics GmbH  
Turmstraße 4  
D-78467 Konstanz  
NEMAČKA

## **Uvozi i stavlja u promet**

---

### **Lidl Srbija KD**

Prva južna radna 3,  
22330 Nova Pazova, Republika Srbija  
Tel. 0800-300-199,  
E-mail: kontakt@lidl.rs



**Tidy man**

Απορρίψτε το αντικείμενο με κατάλληλο τρόπο.

**Tidy man (Om ordonat)**

Aruncați articolul într-un mod adecvat.

**Tidy man**

Likvidáciu výrobku vykonávajte vhodným spôsobom.

**GR** Γραμμή εξυπηρέτησης πελατών:

**CY** 00800 555 00 666 (Ατελώς)

**RO** Număr de service pentru reclamații:

00800 555 00 666 (gratuit)

**RS** Servisu putem broja:

00800 555 00 666 (besplatno)

Έκδοση των πληροφοριών · Versiunea informațiilor:

03/2021 · Ident.-No.:032021

021K7U2103

[www.sewingguide.de](http://www.sewingguide.de)

**IAN 359295\_2010**

**RS, RO,  
BG, GR**