

SILVERCREST®



SEWING MACHINE SNM 33 C1

HR

ŠIVAĆA MAŠINA

Upute za posluživanje i za Vašu sigurnost

BG

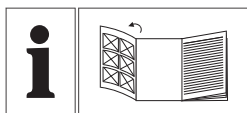
ШЕВНА МАШИНА

Инструкции за обслужване и безопасност

IAN 359295_2010

HR

BG



(HR)

Prije nego što pročitate tekst, otvorite stranicu sa slikama i upoznajte se na osnovu toga sa svim funkcijama uređaja.

(BG)

Преди да прочетете отворете страницата с фигурите и след това се запознайте с всички функции на уреда.

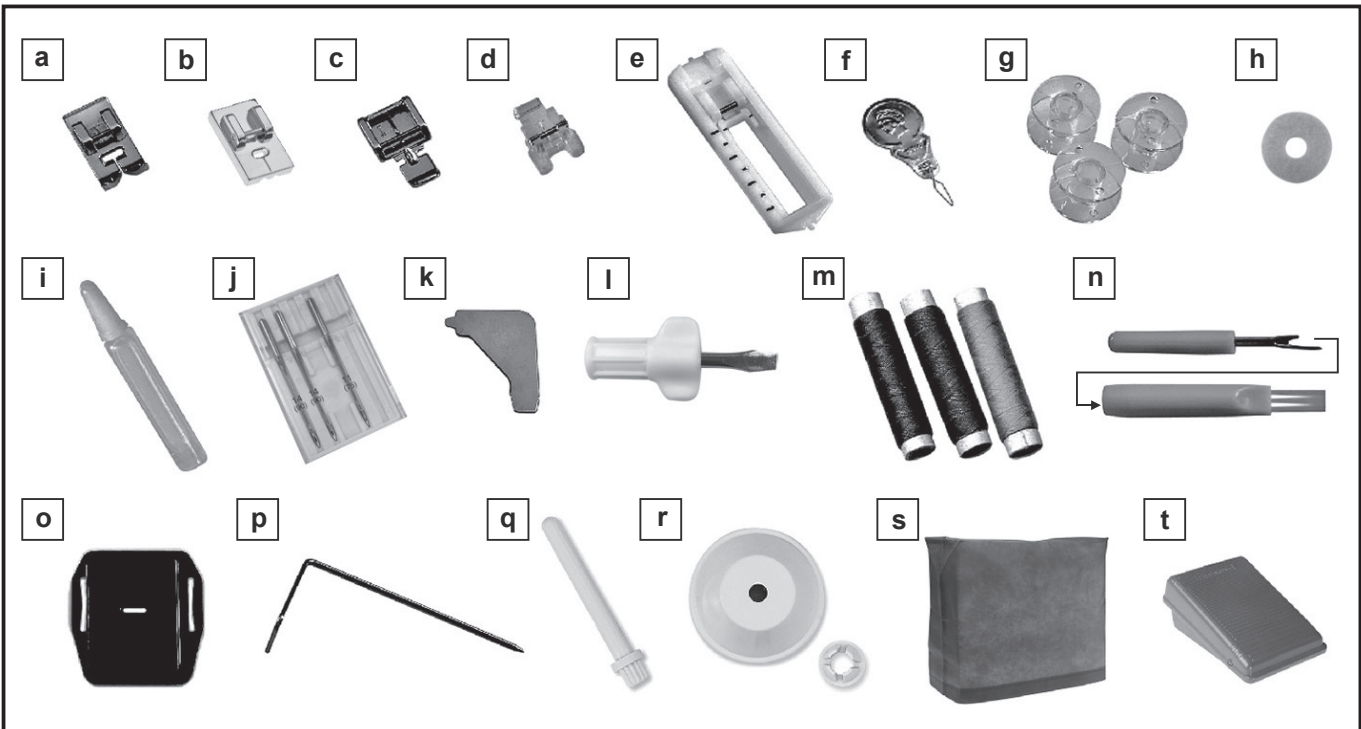
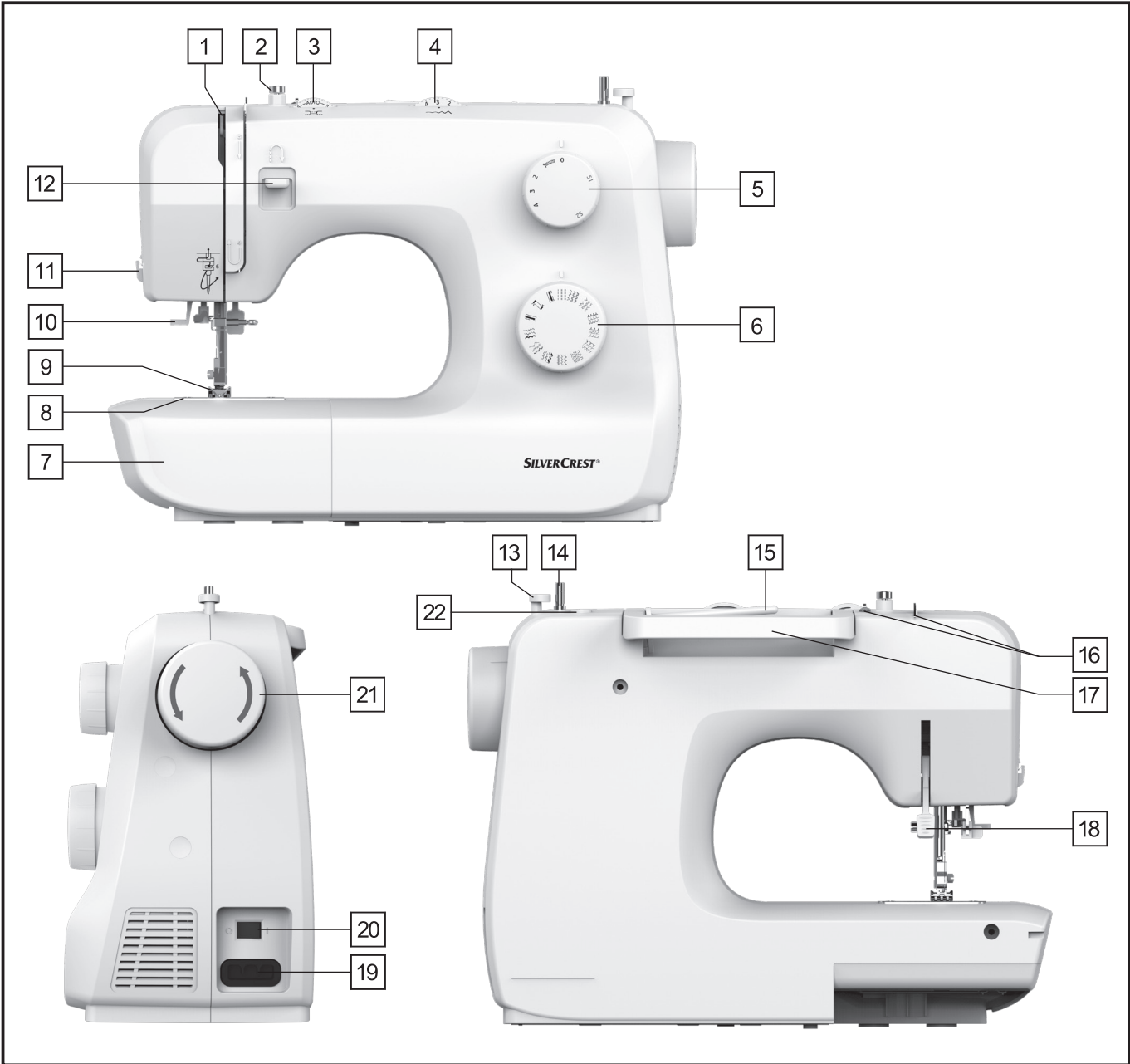
Još korisnih savjeta za upotrebu šivaćeg stroja Silvercrest možete pronaći na poveznici ili putem QR koda u nastavku.

Допълнителни полезни съвети за използването на шевната машина Silvercrest можете да намерите на следната връзка или QR код.

<http://snm33c1.sewing.guide>



HR	Upute za posluživanje i za Vašu sigurnost	Stranica	5
BG	Инструкции за обслужване и безопасност	Страница	31



Въведение

Въведение	84
Употреба по предназначение	84
Основни части на машината	84
Принадлежности	84
Технически характеристики	85

Важни указания за Вашата безопасност

Важни указания за Вашата безопасност	86
--	----

Подготовка

Включване на машината в електрическата мрежа	87
Подвижна част на масата	88
Поставяне на иглата	88
Двустепенно повдигане на крачето	89
Монтиране на държача на крачето	89
Навиване на калерка	90
Поставяне на калерката в совалката	90
Вдяване на горния конец	91
Автоматично вдяване на иглата	92
Опън на конците	93
Изваждане на долния конец	93

Основи на шиенето

Шев / Полезни приложения	94
Зависимост между дебелината на конца, на иглата и на плата	95
Избор на вида бод	96
Прав бод и позиция на иглата	96
Зиг заг бод	97
Краче за ципове	97
Монтиране за невидим цип	98
Сляп бод	99
Краче за пришиване на копчета	99
Краче за илици	100
Оверлочни бодове	101
Триточков зигзаг	101
Разтеглен бод	102
Пачуърк	102
Бродиране с гергеф*	103
Апликиране	104
Фестон	104

Поддръжка

Поддръжка на машината	105
Съхранение	105
Отстраняване на проблеми	106

Изисквания за опазване на околната среда / Гаранция / Сервиз / Производител

Изисквания за опазване на околната среда	107
Гаранция	107
Гаранционни условия	107
Гаранционен срок и законови претенции при дефекти	107
Обхват на гаранцията	108
Процедура при гаранционен случай	108
Ремонтен сервиз / извънгаранционно обслужване	108
Сервизно обслужване	109
Вносител	109

Въведение

Поздравяваме Ви за покупката на тази шевна машина. Закупили сте качествен продукт, който е произведен с голяма отговорност. Тази инструкция за употреба съдържа всички важни неща, които трябва да знаете, за да се възползвате от възможностите на Вашата шевна машина. Ако обаче се появят въпроси от Ваша страна, моля, обърнете се към търговския обект, откъдето сте купили машината. Желаем Ви да я ползвате успешно и с удоволствие.

Преди да използвате шевната машина за първи път, важно е да се запознаете подробно с функциите ѝ и да разберете как правилно да я ползвате. Прочетете следващите указания за начина на работа, както и инструкциите за безопасност. Запазете тази инструкции. Когато предавате изделието на трета страна, заедно с него предайте и тази инструкция.

Употреба по предназначение

Употреба в домакинството **означава** ...

- употреба като преносим уред,
- за зашиване на употребяваните в домакинството текстили и ...
- за задоволяване на лични домакински нужди.

Машината не е предвидена за ...

- употреба като стационарен уред,
- за зашиване на други материи (например кожа, палатки, платна и др. подобни)
- за фини материи при занаятчийско (ателиета) и индустриално производство.


Основни части на машината

- | | |
|----------------------------------|---|
| 1 Лостче за повдигане на крачето | 12 Копче за шиене назад |
| 2 Водач за горния конец | 13 Ограничител при навиване на калерка |
| 3 Регулатор за опън на конца | 14 Устройство за навиване на калерка |
| 4 Регулатор за ширина на бода | 15 Щифт за макара |
| 5 Регулатор за дължина на бода | 16 Водач на конца при навиване на калерката |
| 6 Копче за избор на вида бод | 17 Дръжка за носене на машината |
| 7 Подвижна част на масата | 18 Двустепенно повдигащо се краче |
| 8 Иглена плочка | 19 Букса за включване в електрическата мрежа |
| 9 Крачета | 20 Копче за включване/изключване на машината |
| 10 Автоматично вдяване на иглата | 21 Маховик (колело за ръчно задвижване на машината) |
| 11 Ножче за отрязване на конца | 22 Изход за приставка на втора макара |

Принадлежности

- | | |
|---|--|
| a Универсално краче (монтирано на машината) | k L-образна отвертка |
| b Стъпало за монтиране за невидим цип | l Отвертки |
| c Краче за ципове | m Макари (синя, розова, жълта) |
| d Краче за пришиване на копчета | n Разпарач/ четка |
| e Краче за илици | o Краче за бродерия и кърпене |
| f Вдевачка на конци | p Водач за кантове и тъкани с подплата |
| g Шпули (4 бр.) (1 бр. монтирана на машината) | q Втори щифт за макара |
| h Филцова подложка | r Капачка за макара (малка и голяма) |
| i Масльонка | s Защитен калъф срещу прах |
| j Кутия за игли: 3x единични игли(90/#14)
1x вече монтирана), 1x единична игла(75/#11) | t Пусков педал / щепсел |

Технически характеристики

Номинално напрежение		230 V/ 50 Hz
Номинална мощност	- общо	70 W
Габаритни размери	- с прибрана дръжка	388x275x169 мм (LxHxW)
Дължина на кабела	- на кабела към мрежата	1.8 м
	- на кабела към машината	1.4 м
Тегло	- на машината	5.6 кг
Материал		Алуминий, пластмаса
Елементи за управление	- Копче за включване/ изключване	Налично
	- Педал	Налично
Указващи елементи	- Осветление (машината е под напрежение)	Налично
Грайферна система		Вертикален
Система на иглата		130/705H
Безопасност		Според европейските
TÜV SÜD изпитания		Налични
Гаранция		3 години
Клас на защита		II 

Важни указания за Вашата безопасност

Когато използвате електрически уред, винаги трябва да спазвате изискванията за безопасност. Прочетете цялото упътване, преди да започнете работа с машината.

Как да избегнем опасността от електрически удар?

1. Никога не оставяйте машината включена без наблюдение.
2. Винаги издърпвайте щепсела на този уред от щепселната кутия незабавно след употреба, както и преди почистване и поддръжка.

Как да избегнем опасността от пожар или нараняване?

1. Прочетете инструкциите внимателно, преди да използвате машината.
2. Запазете инструкциите на подходящо място близо до машината и ги предайте, ако давате машината на трета страна.
3. Използвайте машината само на сухи места.
4. Този уред може да се използва от деца на възраст 8 години и повече и лица с намалени физически, сензорни или психически способности или липса на опит и знания, ако са надзиравани или инструктирани относно употребата на уреда по безопасен начин и разбират съпътстващите опасности.
5. Не допускайте деца да си играят с уреда.
6. Почистването и поддръжка не трябва да се извършват от деца без надзор.
7. Винаги изключвайте машината, ако извършвате подготовка за работа (смяна на игла, вдяване или смяна на конец, смяна на крачен педал и др.).
8. Винаги изключвайте машината, ако я оставяте без надзор, за да избегнете нараняване вследствие на неволно включване на машината.
9. Винаги изваждайте кабела на машината, ако сменяте лампата или извършвате техническа поддръжка (смазване, почистване).
10. Не използвайте машината, ако е мокра или във влажна среда.
11. Никога не дърпайте кабела, винаги изключвайте машината, като хванете щепсела.
12. Ако светодиодната лампа е повредена или счупена, тя трябва да се замени от производителя, негов сервизен представител или лице с подобна квалификация, за да се избегне опасност.
13. Никога не поставяйте нищо върху педала.
14. Никога не използвайте машината, ако въздушните отвори са блокирани, не допускайте натрупване на прах, власинки или парчета плат във въздушните отвори на машината и по крачния педал.
15. Машината трябва да се използва само с предназначения крачен контролер, за да се избегне опасност. Ако крачният контролер е повреден или счупен, той трябва да се замени от производителя, негов сервизен представител или лице с подобна квалификация.
16. Нивото на шум при нормална работа е под 75 dB(A).
17. Не изхвърляйте електрически уреди като битови отпадъци, занесете ги в съответните събирателни пунктове.
18. Информирайте се в общината за мястото на събирателните пунктове.
19. Ако електрически уреди бъдат изхвърлени в депа или сметища, в подпочвените води може да изтекат опасни вещества и да навлязат в хранителната верига, увреждайки
20. вашето здраве и благосъстояние.
21. При замяна на стари уреди с нови търговецът на дребно е задължен по закон да вземе стария ви уред за изхвърляне поне безплатно.

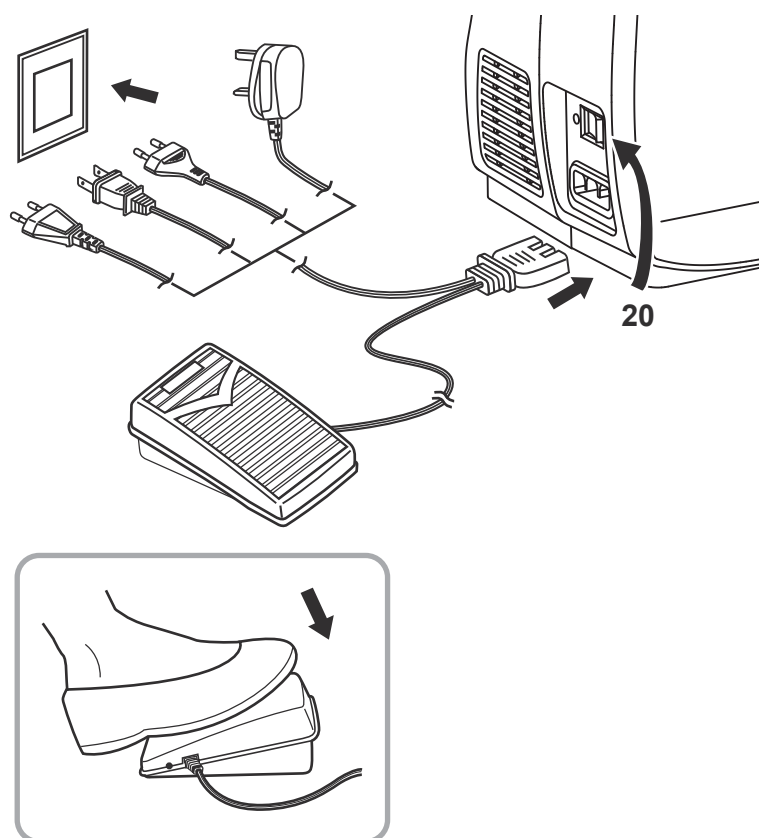
Инструкцията за употреба е важна, пазете я!

Тази машина е предназначена само за употреба за домакински нужди.

Използвайте шевната машина в температурния диапазон от 5°C до 40°C.

Ако температурата е прекалено ниска, машината може да не работи нормално.

Включване на машината в електрическата мрежа



Внимание:

Ако уредът не се използва, щекерът трябва да е изваден от контакта.

Внимание:

Ако имате съмнения, че педалът и щекерите имат някаква повреда, веднага се обърнете към специализиран сервис. Шевната машина трябва да се използва с подходящ ЕЛЕКТРОНЕН крачен педал (t) FC-2902D (220-240-V-мрежа), 4C-326G (230-V-мрежа), 4C-336G(220-240V-мрежа).

Свързването на педала към машината и към електрическата мрежа е както е показано на схемата.

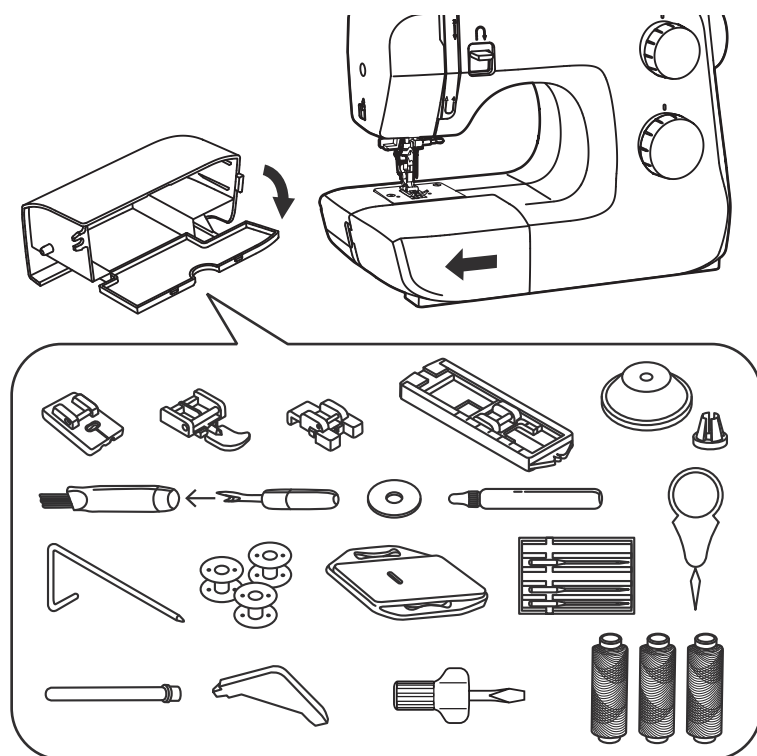
Осветление

При натискане на копчето включено/ изключено (20) в позиция "I" машината е готова за шиене, като показател за това е светналата лампа.

Педал

С педала (t) се регулира скоростта на шиене.

Подвижна част на масата

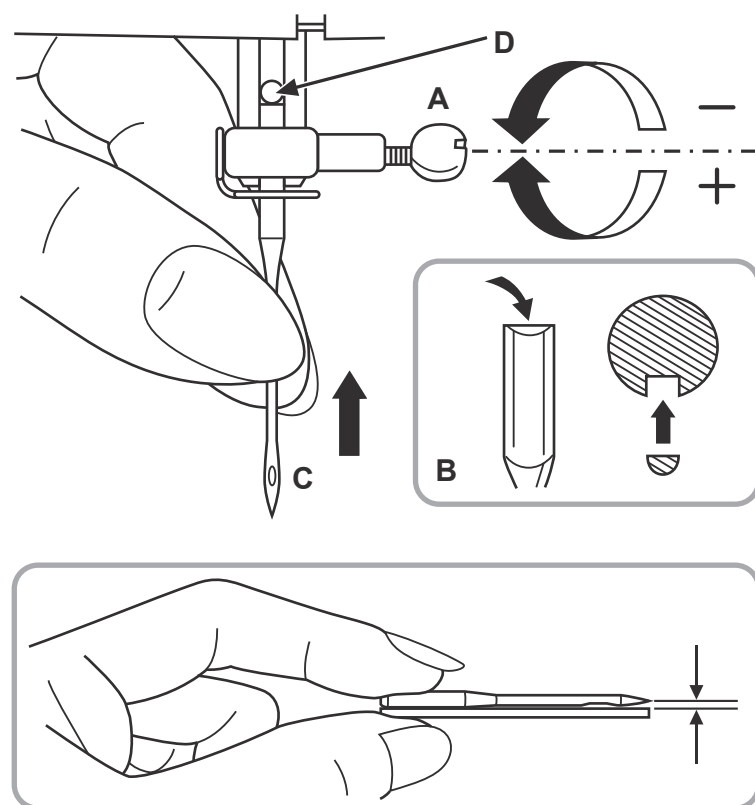


При шиене на затворени повърхности (ръкави, крачоли) е необходимо да свалите подвижната част на масата (7). Издърпайте я по посока на стрелката.

В кутийката в подвижната част на масата (7) можете да съхранявате принадлежностите.

Включените аксесоари могат да бъдат намерени вътре в отделението на модула.

Поставяне на иглата



Внимание:

Изключете машината, като натиснете копчето (20) в позиция "0".

Иглите се износват при шиене и е необходимо регулярно да се сменят, дори и да не са изкривени или счупени.

Поставете иглата както е показано на схемата.

A. Развийте винта от страни и след поставяне на новата игла отново го завийте.

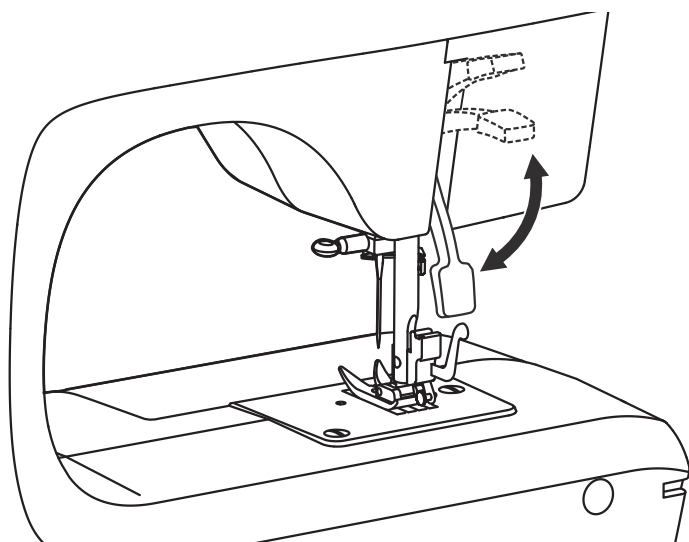
B. Плоската страна на шийката на иглата трябва да сочи назад.

C/D. Избутайте иглата нагоре до достигане на ограничителя.

Внимавайте какви игли използвате. Могат да се появят проблеми, ако иглите са:

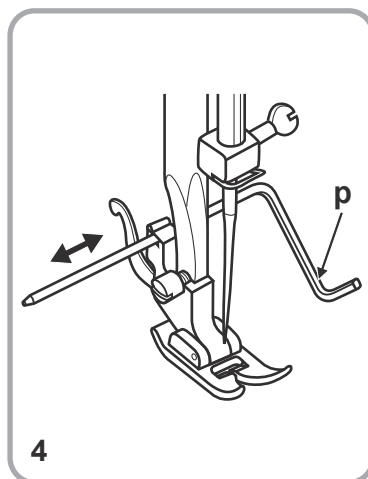
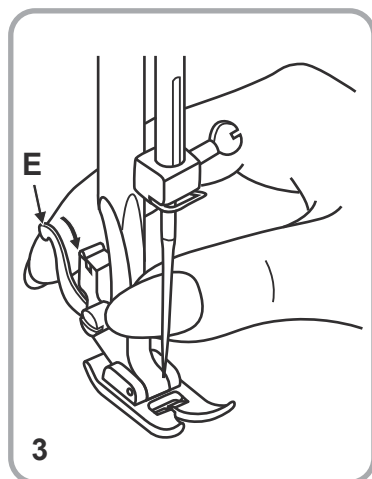
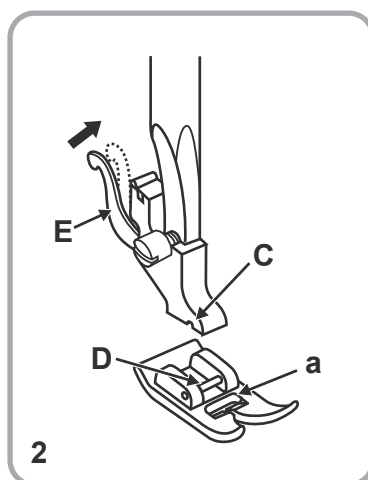
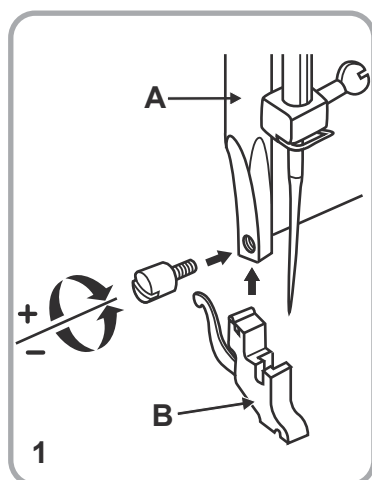
- подбити
- изкривени
- затъпени

Двустепенно повдигане на крачето



При шиене на изключително дебели платове, можете да освободите повече място под крачето, като повдигнете лостчето (18) нагоре, както е показано със стрлката.

Монтиране на държача на крачето



Внимание:

При извършване на всякакви манипулации по машината винаги я изключвайте от електрическата мрежа. Копчето (20) трябва да е на позиция "0".

1. Монтиране на държача на крачето

Чрез повдигане на лостчето (18) вдигнете щангата за крачето (A). Монтирайте държача на крачето (B), както е показано.

2. Поставяне на крачето

Щангата за крачето (A) се спуска отново надолу, докато улеят (C) застане директно над щифта (D). Свалете щангата за крачето напълно (A) и крачето (a) се фиксира.

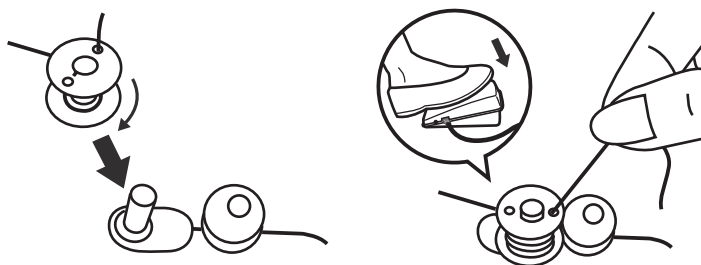
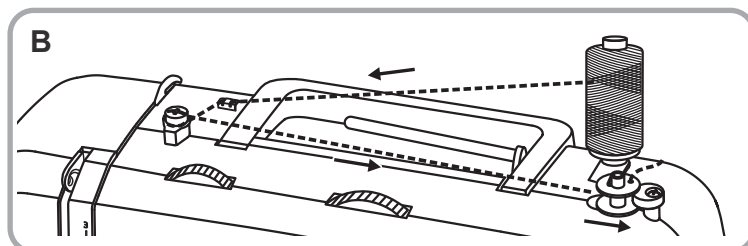
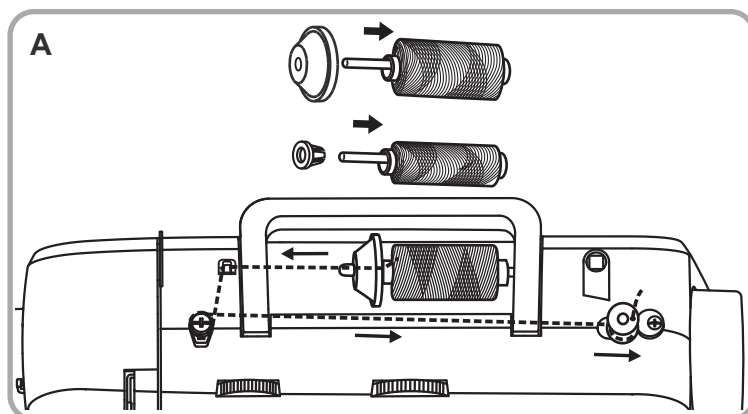
3. Сваляне на крачето

При вдигнато краче натиснете лостчето (E) леко напред. Крачето се освобождава и пада само.

4. Поставяне на водача за кантове и тъкани с подплата (p)

Внимателно мушнете водача, както е показано на фигурата (p) (напр. за подгъви, плисета и т.н).

Навиване на калерка



- A. Сложете макарата (m) на щифта за макара (15) и я закрепете с капачка за макара (r).
- малката капачка за макара за тънки конци
 - голямата капачка за макара за дебели
- B. Или поставете щифта за втората макара (q) в отвора за щифт на втора макара (22).

Прекарайте конца от макарата (m) през водача (2) и над калерчето.

Издърпайте конца отвътре навън през отвор в празното шпули (g). Закрепете калерчето към навивачката (14) и тогава го бутнете надясно в положение за навиване.

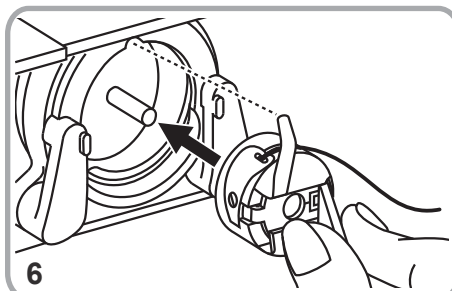
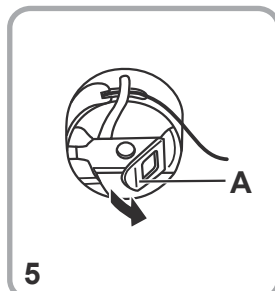
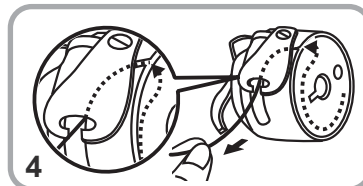
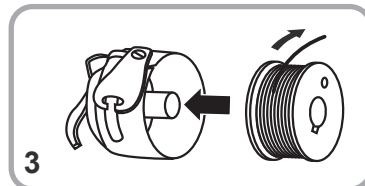
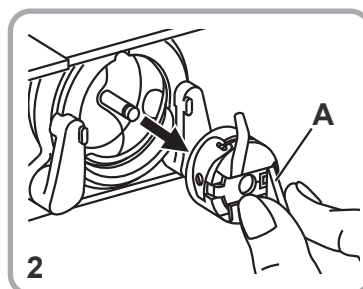
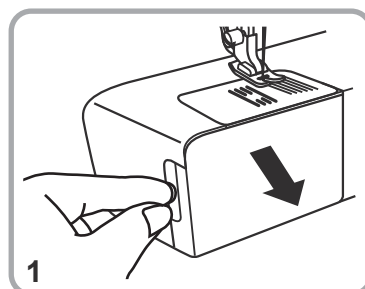
Задръжте края на конца. Натиснете командния педала (t). Отпуснете след няколко оборота педала (t). Пуснете конца и го срежете възможно по-близо до калерчето. Натиснете отново педала (t).

Когато калерчето се напълни, ще започне да се върти по-бавно. Отпуснете педала (t). Бутнете обратно калерчето в положение за шиене и го свалете.

Забележка:

Ако вретеното за навиване на калерчето (14) е в положение за навиване, шиенето се прекъсва автоматично. За да шиете, бутнете вретеното за навиване (14) вляво (положение за шиене).

Поставяне на калерката в совалката



Внимание:

Машината трябва да е изключена от електрическата мрежа. Копчето (20) включено/изключено трябва да е на позиция "0".

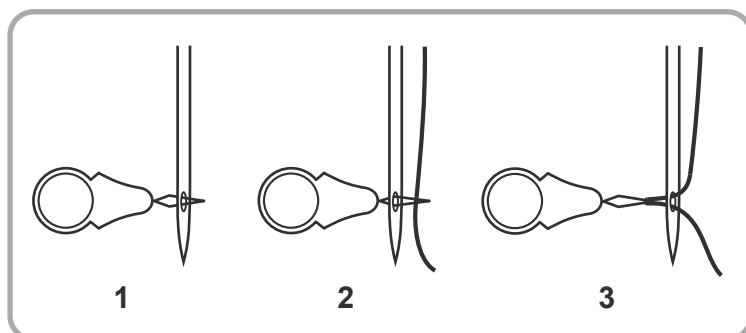
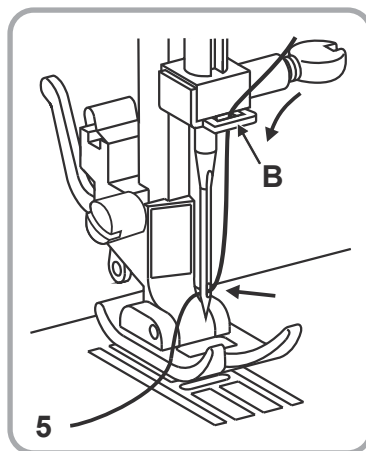
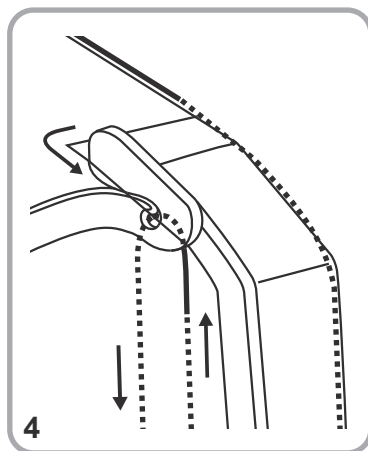
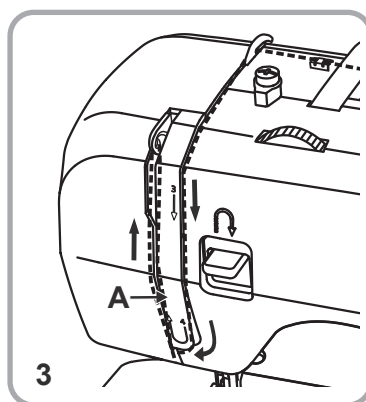
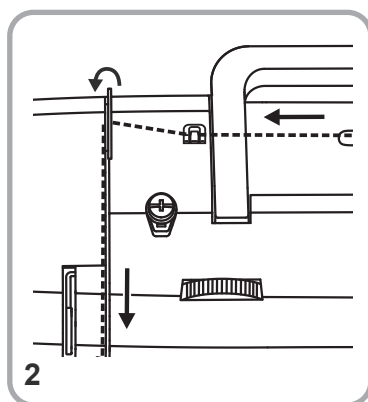
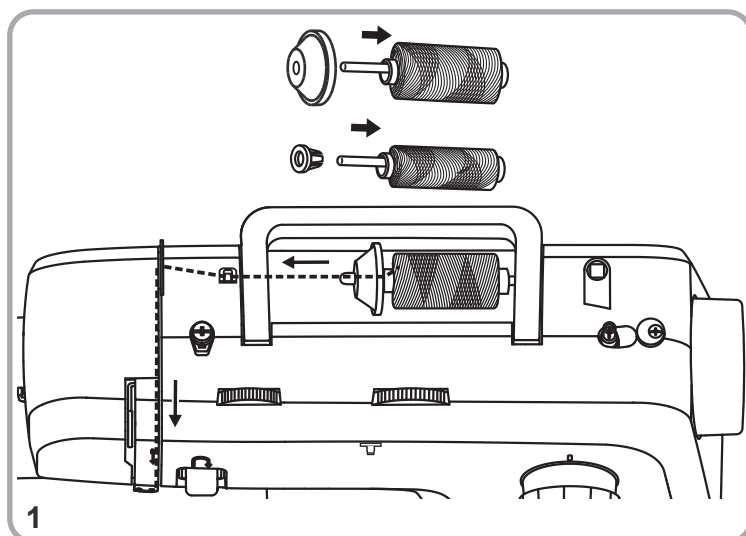
При поставяне и сваляне на шпули (g), иглата винаги трябва да бъде в горно положение.

1. Извадете кутията за аксесори и отворете шарнирния капак.
2. Издърпайте езичето (A) на капсулата на калерчето и извадете капсулата. Дръжте капсулата с една ръка.
3. Поставете калерката в совалката (3), така че конецът да се развива в посока на часовниковата стрелка.
4. Промушете конца през шлица и след това под пластинчатата пружина върху совалката.
5. Придържайте езичето на капсулата с показалец и палец
6. Поставете я в грайферното легло.

Забележка:

Изкарването на долния конец нагоре е посочено на стр. 41.

Вдяване на горния конец



Внимание:

Изключете от копчето (20) трябва да е в положение "0"! Вдигнете крачето с помощта на двустепенното лостче (18). Повдигнете лостчето за провеждане на конца (1) в най-горното му положение чрез завъртане на ръчното колело (21) обратно на часовниковата стрелка. При вдяване следвайте стрелките и цифрите по машината.

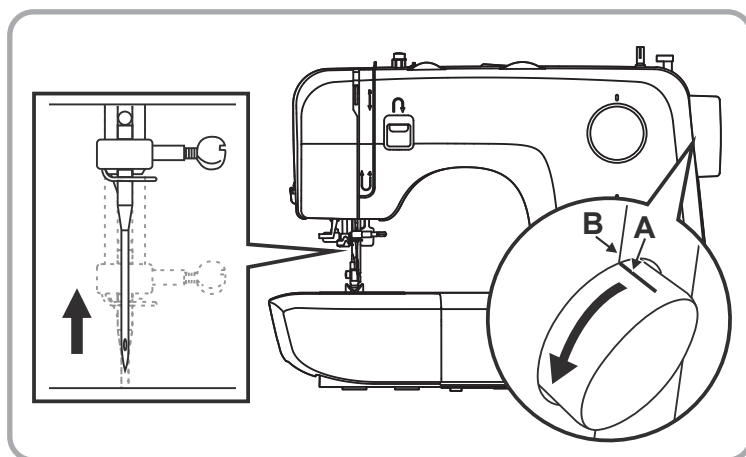
1. Сложете макара (m) на щифта за макара (15) и я закрепете с капачка за макара (r).
 - малката капачка за макара за тънки конци
 - голямата капачка за макара за дебели конци
2. Прокарайте горния конец през водача за горен конец (16), в десния слот и го прокарайте надолу.
3. Прекарайте го наляво под направляващия зъб (A) и след това отново нагоре.
4. Прекарайте конца отдясно наляво през лостчето за провеждане на конца (1) и след това надолу.
5. Прекарайте конца първо зад голямата метална направляваща скоба (B) и след това през ухото на иглата. Винаги вдявайте конца в иглата отпред.

Вдевачка на конци

Можете да използвате вдевачката (f) за улесняване на вдяването на конца.

1. Пъхнете вдевачката отзад напред през ухото на иглата.
2. Прекарайте горния конец през телената гайка на вдевачката.
3. Издърпайте обратно през ухото на иглата вдевачката с конца.

Автоматично вдяване на иглата

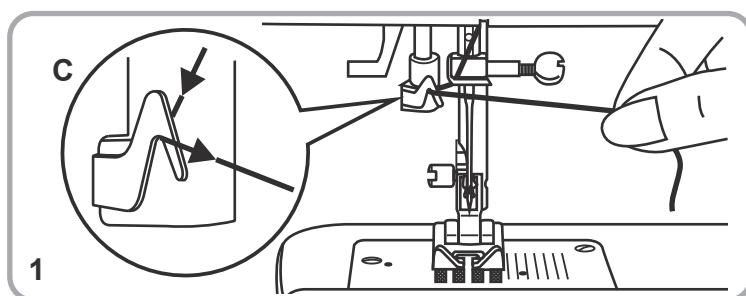


Внимание:

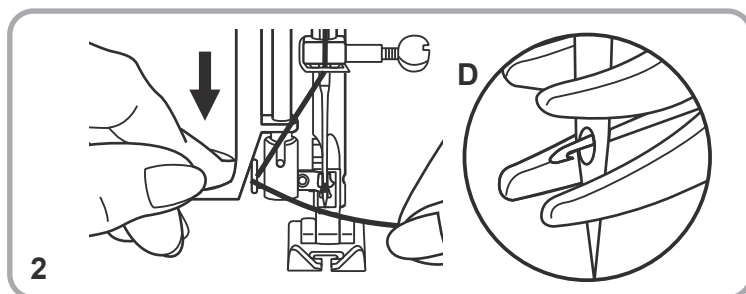
Преди да поставите конец в иглата, завъртете ключа на позиция "0".

Внимание:

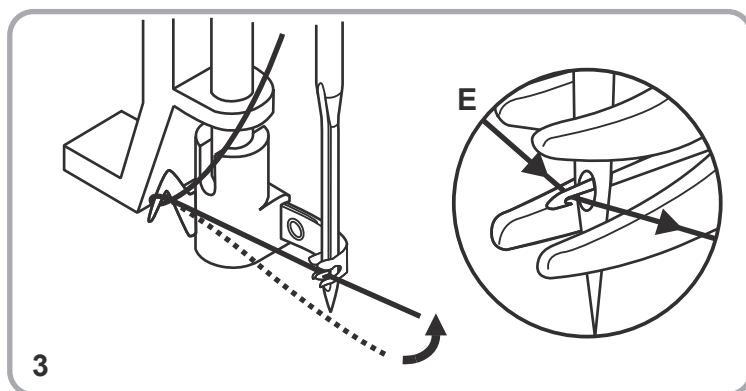
- a. Завъртете ръчното колело към вас, докато знакът (А) съвпада с линията (В) на машините.
- b. Тогава иглата ще бъде на сравнително висока позиция.



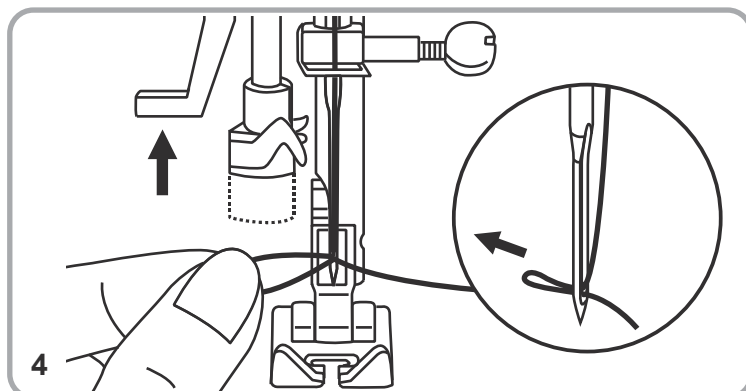
1. Спуснете притискащото краче (9). Прекарайте нишката около водача на конца (С).



2. Натиснете лоста надолу докрай. Въртящата се игла се завърта автоматично до позицията на резбата и щифтът на куката преминава през дупката на иглата (D).

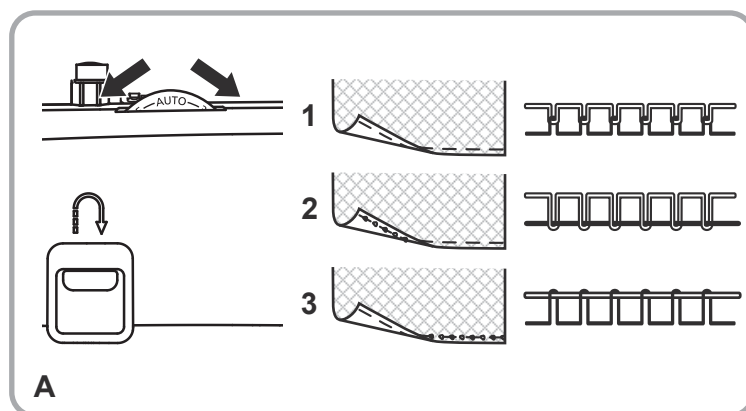


3. Поставете конца пред иглата и се уверете, че е под щифта на куката (E).



4. Дръжте нишката свободно и освободете бавно лоста. Куката ще се завърти и конецът ще премине през дупката на иглата, като образува примка. Издърпайте конца през дупката на иглата.

Опън на конците



А. Регулиране на опъна на горния конец

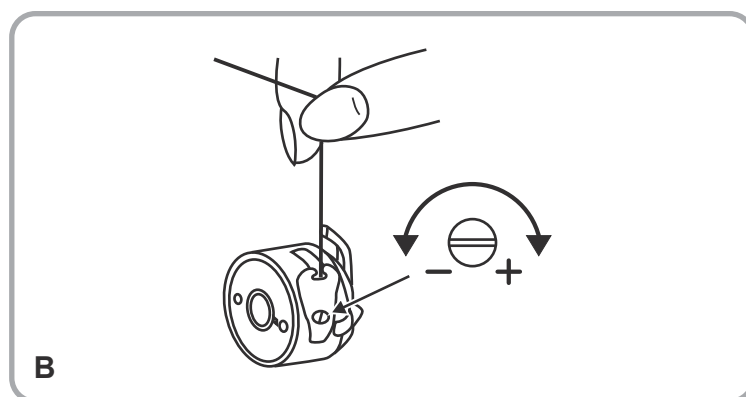
Фабричната настройка на горния конец е на позиция "AUTO".

За да увеличите опъна на горния конец, трябва да завъртите регулатора в посока на големите стойности. За да намалите опъна на горния конец, трябва да завъртите регулатора към по-ниските стойности.

1. Правилен опън на конците
2. Опънът на горния конец е твърде малък
3. Опънът на горния конец е твърде голям

Забележка:

Обтягането на горния конец трябва да бъде зададено на 2-3 при шиене на леки тъкани, като коприна, жарсе и др.



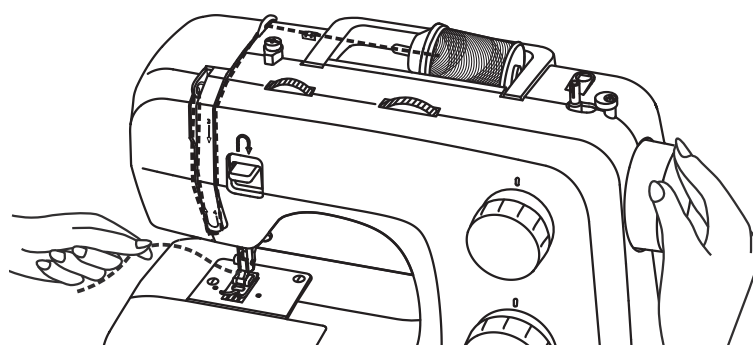
В. Опъване на долния конец

Бележка:

Опъването на калерчето е регулирано правилно във фабрични условия, затова не са необходими промени.

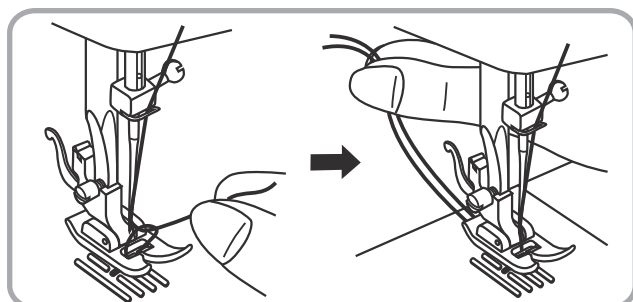
Опънът на долния конец се контролира по следния начин. Поставя се пълна калерка в совалката. След това се хваща края на концета, като совалката остава да виси свободно. Разклащате совалката като придвижвате ръката си леко нагоре надолу. При всяко движение нагоре совалката трябва да се спуска между 5 и 10 см надолу по концета, след което да спира. Ако совалката се спуска твърде лесно надолу, опънът на долния конец е малък. Ако трудно се придвижва или изобщо не помръдва, опънът на концета е твърде силен.

Изваждане на долния конец



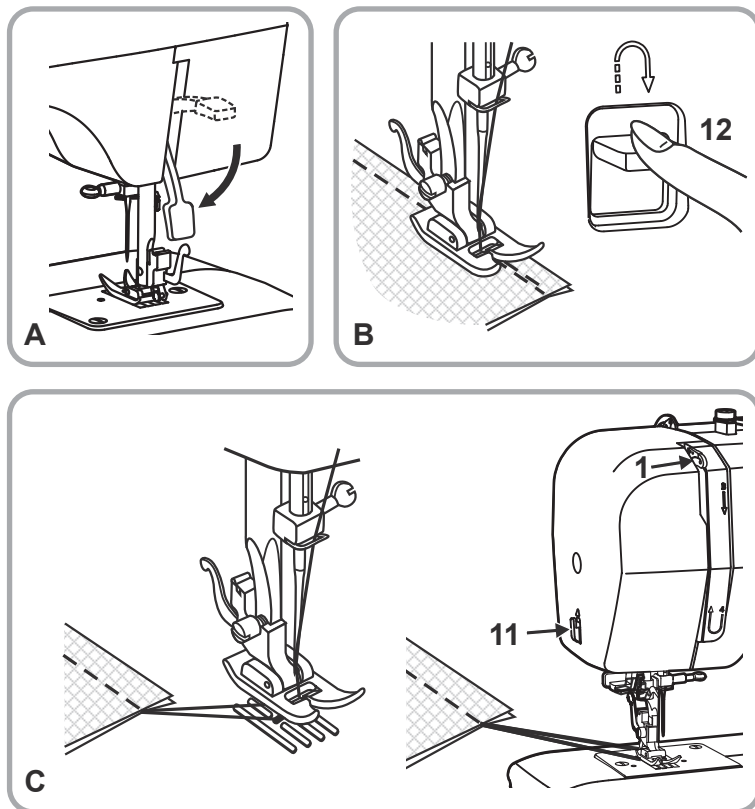
Хванете края на горния конец с лявата си ръка.

С дясната ръка завъртете колелото за ръчно задвижване (21) към себе си, докато иглата направи един пълен оборот.



Леко издърпайте горния конец, докато долният излезе във вид на примка. Изкарайте края на долния конец и подведете двата конца заедно под крачето.

Шев / Полезни приложения



А. Шиене

След като шевната машина е правилно нагласена и инсталирана, спуснете притискащото краче чрез спускане на лостчето (18). Натиснете командния педал (t), за да започнете шиенето.

В. Подшиване

В края на шева натиснете копчето за шиене назад (12), като не пускате педала. Шийте няколко бода в обратна посока, след това пуснете копчето за шиене назад и шийте няколко бода напред. Така се правят затяжки в началото и в края на шева.

За подсигуряване на шева е необходимо в началото и в края на шева, тоест винаги когато е необходимо усилване, да се върне с шев назад.

С. Освобождаване на плата

Завъртете ръчното колело (21) обратно на часовниковата стрелка и вдигнете лостчето за конеца (1) в най-високото му положение. Задействайте крачето и издърпайте назад плата, за да го освободите.

С. Отрязване на конците

Хванете с двете си ръце плата. Отрежете конците с помощта на ножчето върху страничния капак на машината.

Зависимост между дебелината на края, на иглата и на плата

Препоръки при избора на игла и конец в зависимост от материята

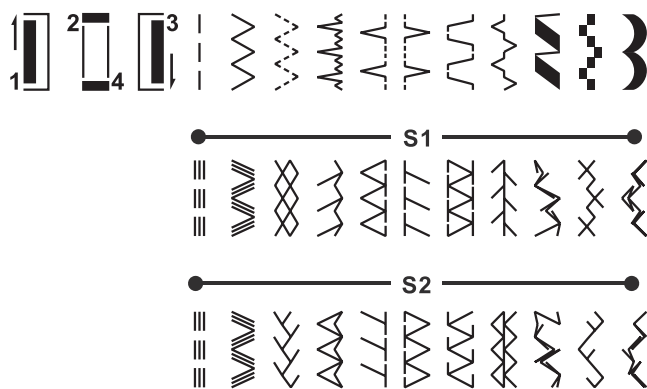
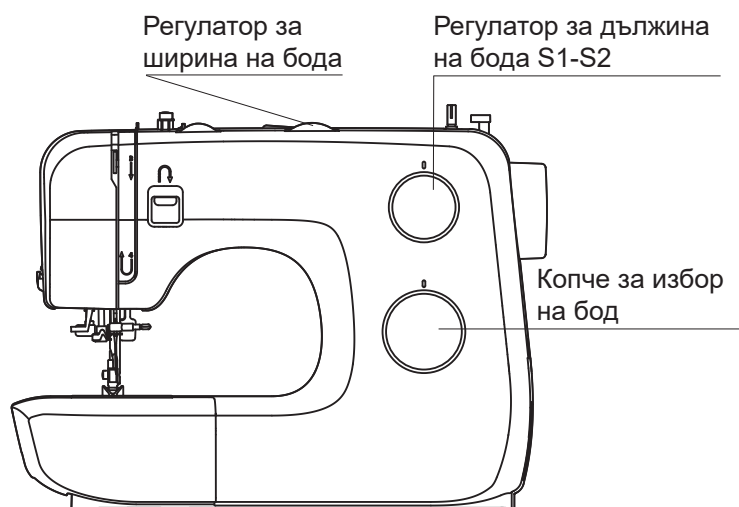
Дебелина на иглата	Плат	Конец
9-11 (65-75)	Леки материи: тънки памучни платове, коприна, муселин, органза, креп, жарсе, полиестер, ризарски палтове, памучно трико.	Тънки памучни, найлонови или полиестерни конци.
12 (80)	Средно дебели платове: памучни, сатен, леки камгарни платове, по-плътно трико.	Повечето конци със средна дебелина, които се предлагат в магазинната мрежа, са предназначени за тези платове и тези дебелини игли. За оптимални резултати да се използват полиестерни конци за изкуствени платове и памучни конци за естествените тъкани. За горен и долен конец да се използват винаги еднакви видове конци.
14 (90)	Средно дебели платове: хавлиени, камгарни, дебели трика, дънкови платове.	
16 (100)	Дебели платове: док, ватирани платове, за горно облекло, промазани.	

Важно: Най-честите проблеми при шиенето се получават, ако не се използва подходяща игла в зависимост от материята. Препоръчваме да се информирате в специализирани магазини и за приложението на игли за дънки, за стреч материи, за кожа, за ламе и др.

Моля, обърнете внимание:

- В общи линии, тънките конци и игли се използват за шиене на фини тъкани и по-дебелите конци се използват за шиене на плътни тъкани.
- Винаги тествайте размера на края и иглата върху малка част от тъканта, която действително ще шие.
- Използвайте един и същи конец за иглата и калерчето.
- Използвайте стабилизиращия материал за фини или еластични тъкани и изберете правилното притискащо краче.
- Обтягането на горния конец трябва да бъде зададено на 2-3 при шиене на леки тъкани, като коприна, жарсе и др.
- Преди да започнете шиенето, фиксирайте плата на две или повече места с безопасни игли.

Избор на вида бод



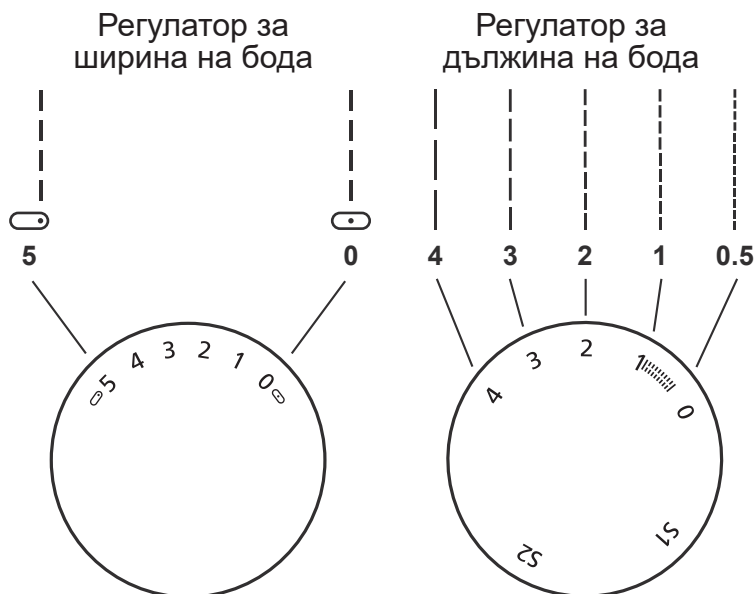
За **прав бод** е необходимо да завъртите копчето за избор на бод (6), докато в прозорчето не се появи буква прав бод.

За **зигзаг бод** е необходимо да завъртите копчето за избор на бод (6), докато в прозорчето не се появи зигзаг бод. Ширината и дължината на бода се избират в съответствие с материята и ефекта, който искате да постигнете.

За всички останали бодове на първия ред завъртете програматора (6), докато в прозорчето не се появи търсената бод. Ширината и дължината на бода са по избор. За постигане на оптимален резултат при декоративните шевове от първия ред, дължината на бода трябва да е настроена между "0.3" и макс. "0.5".

За бодовете на втория ред първо завъртете регулатора за дължина на бода (5) на позиция "S1", а съответно за бодовете от третия ред на позиция "S2", и след това въртите копчето за избор на бод (6), докато в прозорчето не се появи съответната бод. Ширината на бода може също да се регулира.

Прав бод и позиция на иглата

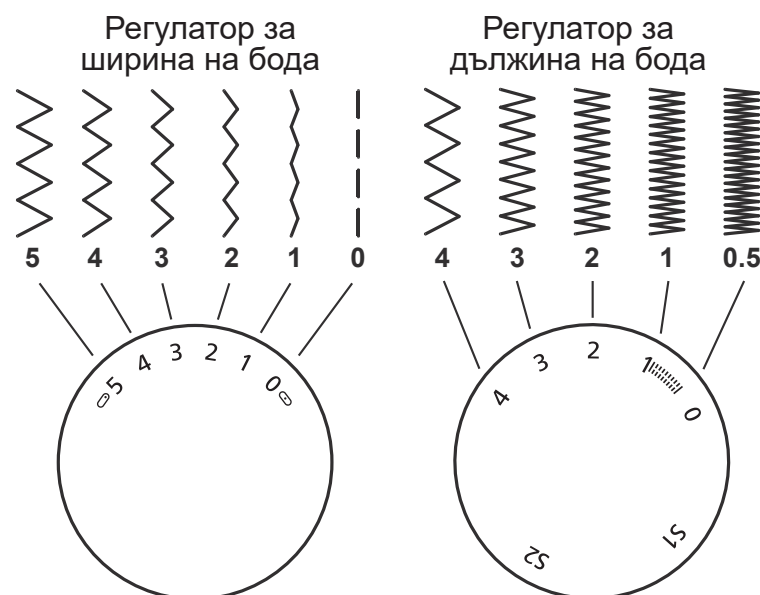


Завъртете копчето за избор на бод (6), докато в прозорчето не се появи прав бод.

Общото правило при избора на дължина на бода е колкото по-дебели са иглата, конецът и плата, толкова по-дълъг трябва да е бодът.

Можете да местите позицията на иглата от централно надясно като въртите регулатора за ширина на бода от "0" до "5".

Зиг заг бод



Завъртете копчето за избор на бод (6), докато в прозорчето не се появи зигзаг бод.

Функция на регулатора за ширина на бода (4)

Максималната ширина на зигзаг бода е "5". Ширината може да се намалява при всеки бод в интервала от "0" до "5".

Функция на регулатора за дължина на бода при зигзаг (5)

Най-често се използва зигзаг с гъстота "2,5". Но в зависимост от резултата, който искате да постигнете, можете да варирате между "0,5" и "4".

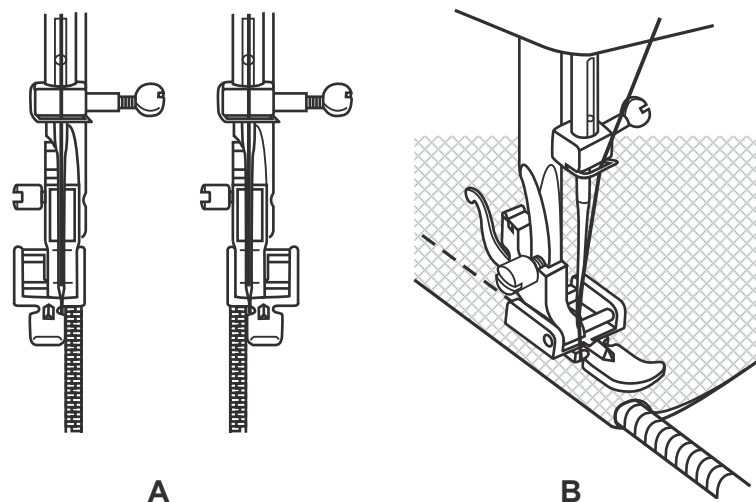
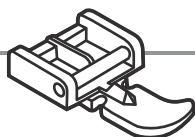
Плътен зигзаг

Ако регулаторът за дължина (гъстота) на бода е в интервала от "0" до "1" се получава много гъст зигзаг, който се използва за украсителен и също така при илик.

При фини тъкани

Когато шиете много фина тъкан, подложете подходящ материал под плата.

Краче за ципове



бод	ширина на бода	дължина на бода
—	2.5	1~4

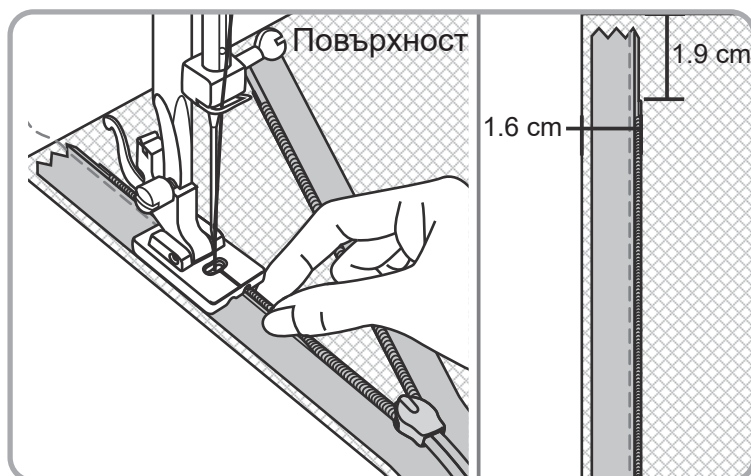
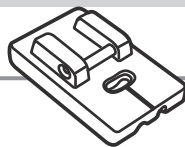
Крачето за зашиване на цип (с) може да се постави отляво или отдясно, в зависимост от това коя страна на ципа се зашива в момента (А).

За да "прескочите" машинката за затваряне на ципа, забодете иглата в плата, повдигнете крачето, преместете машинката, отново спуснете крачето и продължете да шиете.

С това краче можете да зашиете и корда (В).

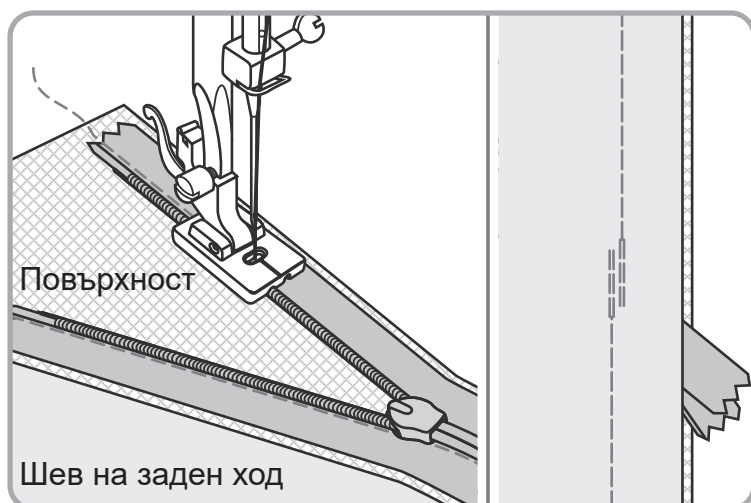
В зависимост от дебелината на плата регулаторът за дължина на бода (5).

Монтиране за невидим цип



Крачето за скрит цип осигурява невидим цип за поли, рокли и много други дрехи и аксесоари.

Поставете крачето за скрит цип на машината като внимавате иглата да е на една линия със средната маркировка. Поставете отворения цип с предната страна надолу, както е изобразено, към външната страна на плата. Забодете с карфици мястото на ципа по линията на шева (1.6 см) като горния край да се намира на 1.9 см под изреза на плата. Зашийте ципа с десния жлеб на крачето над пружинката на ципа, докато крачето стигне до плъзгача (махайте карфиците, като стигнете до тях).



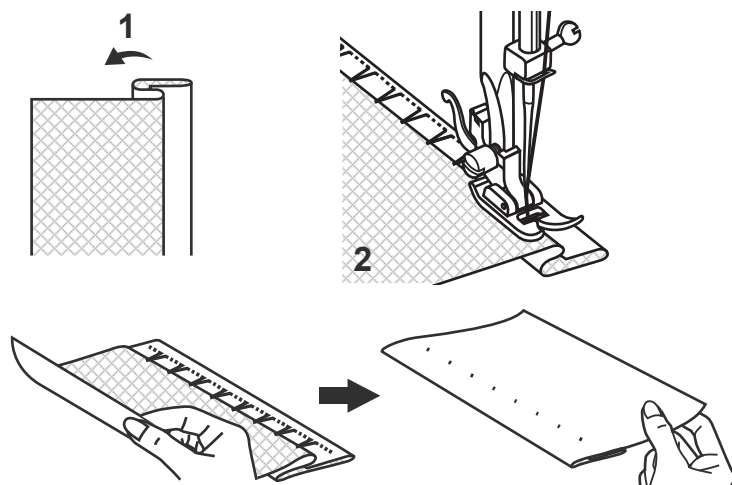
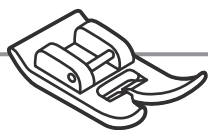
Фиксирайте от обратната страна със захващащ шев. За закрепване на другата половина на ципа я поставете с предната страна надолу, както преди: мястото на ципа по линията шева (1.6 см) и горния край да се намира 1.9 см под изреза на плата. След това забодете с карфици. Внимавайте долната страна на ципа да не се усуче. Използвайте левия улей на крачето, внимавайте отново средната маркировка да е на една линия с иглата и с шева.

Затворете ципа. Избутайте крачето наляво така, че иглата да се намира до външния белег. Забодете ципа под изреза на дрехата. Прегънете единия край на ципа настрани, спуснете иглата на ръка малко нагоре и малко наляво от последния шев.

Зашийте канта, както е показано, на дължина около 5 см. Изтеглете конца настрани и го фиксирайте. Поставете нормалното краче и довършете шева.

В края на ципа направете шев от около 2.5 см на всяка лента на ципа.

Сляп бод



бод	ширина на бода	дължина на бода
	3~5	1~2

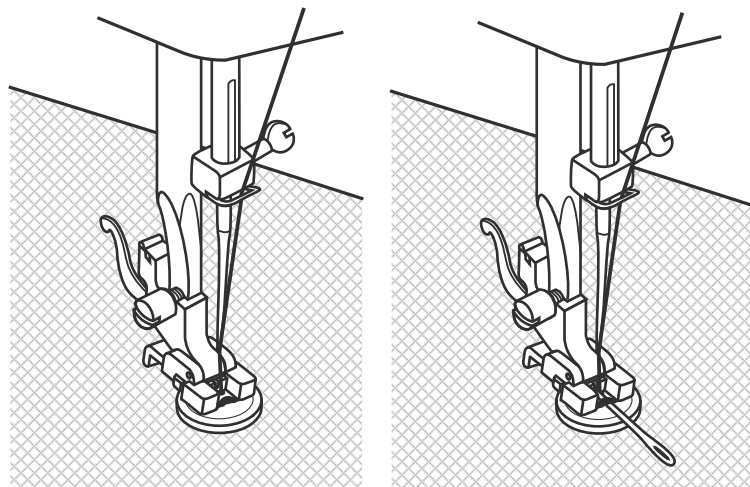
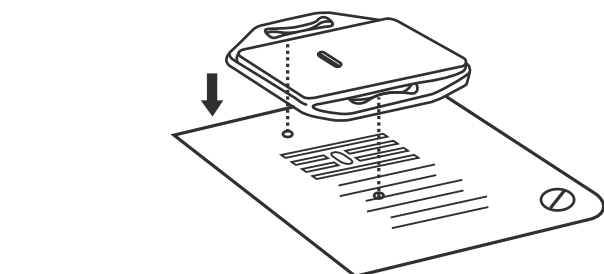
Използва се за подгъване на завеси, панталони, поли и др.

... Може да се използва също така и за еластични материи.

1. Необходимо е да сгънете плата така, както е показано на схемата.
2. Така сгънатият плат се поставя под крачето. Завъртете колелото за ръчно задвижване на машината към себе си, докато иглата не се премести максимално в ляво. Тук тя трябва да прободне гънката, като захване само една нишка. Ако това не е така, трябва да коригирате ширината на бода.

Шийте бавно и водете плата внимателно спрямо ограничителя.

Краче за пришиване на копчета



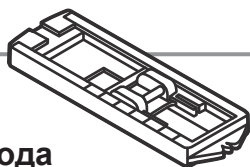
бод	ширина на бода	дължина на бода
	0~5	0

Поставете плочката за покриване на зъбците. Поставете крачето за копче.

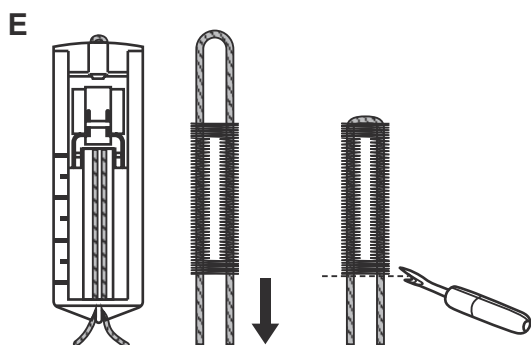
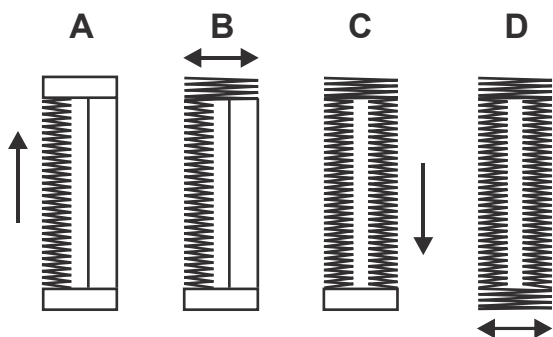
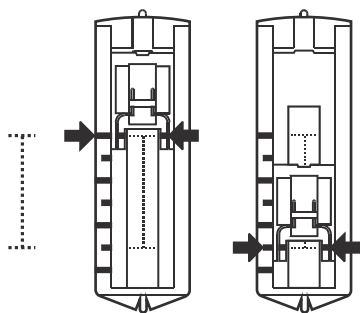
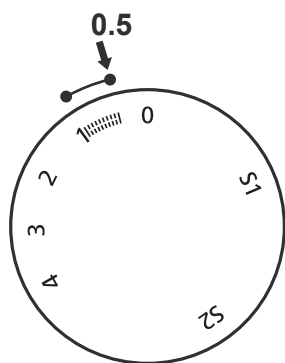
Пъхнете плата под крачето, след това нагласете копчето под крачето, така че дупките да са на нивото на иглата. Нагласете ширината на бода на "0" и уийте няколко бода на място в лявата дупка на копчето. След това увеличете ширината на бода спрямо разстоянието между дупките на копчето (най-често между 3 и 4). С помощта на ръчното колело направете няколко контролни бода, докато иглата започне да бодне точно в дясната дупка (ширината на бода ще варира спрямо копчето. Зашийте копчето. Нагласете ширината на бода "0" и направете няколко затягащи бода.

Ако е необходимо да се остави шийка, на копчето се слага уплътнителна игла и се шие отгоре. Ако се шие копче с 4 дупки, първо се зашиват предните две, след това платът се издърпва напред и се процедира по гореописания начин.

Краче за илици



дължина на бода



бод	ширина на бода	дължина на бода
	5	0.5~1

Предварителна подготовка:

Свалете универсалното краче и поставете крачето за илик (е). Дължината на бода се настройва между "0,5" и "1", като зависи от дебелината на материята.

Указание: Винаги шийте първо пробен илик.

Подготовка на материята:

Измерете диаметъра на копчето и прибавете 0,3см към нея за двете затяжки. При по-дебели копчета, трябва да прибавите по-голяма стойност. Маркирайте мястото и дължината на илиците върху плата. Повдигнете иглата в най-високото ѝ положение.

Позиционирайте плата под илика така, че иглата да е над по-далечната маркировка.

Избутайте шейничката върху крачето за илика (е) максимално напред. Свалете крачето.

A. Преместете копчето за избор на програма (6) на позиция "1" (дясна затяжка). Бавно шийте докато иглата достигне предната маркировка. Повдигнете иглата в най-високото ѝ положение.

B. Поставете копчето за избор на програма (6) на позиция "2" (затяжка) и ушийте 5-6 бода. Повдигнете иглата в най-високото ѝ положение.

C. Преместете копчето за избор на програма (6) на позиция "3" (надясно затяжка). Бавно шийте, докато иглата достигне отдалечената маркировка. Повдигнете иглата в най-високото ѝ положение.

D. Поставете опчето за избор на програма (6) на позиция "4" (затяжка) и отново ушийте няколко бода за задната затяжка. Повдигнете иглата в най-високото ѝ положение.

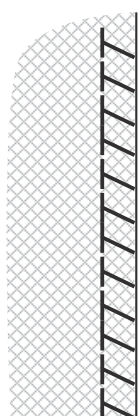
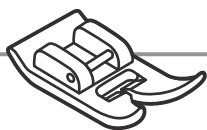
Повдигане на крачето. Вдигнете крачето и извадете плата напред. Отрежете конците, издърпайте горния конец от обратната страна и завържете двата конца. Прорежете много внимателно илика с ножчето за прорязване на илици (п).

Забележка:

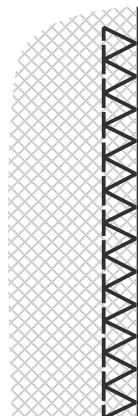
- Леко намалете обтягането на горния конец (3), за да постигнете по-добри резултати.
- При много фини, разтегливи или плетени тъкани подложете носеща подложка. Шевът за зигзаг трябва да се прави върху прежда (Е).
- Моля, използвайте игла 9-11 (65-75) за следващите тъкани:

Леки тъкани: тънки памучни тъкани, воал, серж, коприна, муселин, залепващи материи, памучни плетива, трикотажни изделия, креп, нетъкан полиестер, тъкани за ризи и блузи.

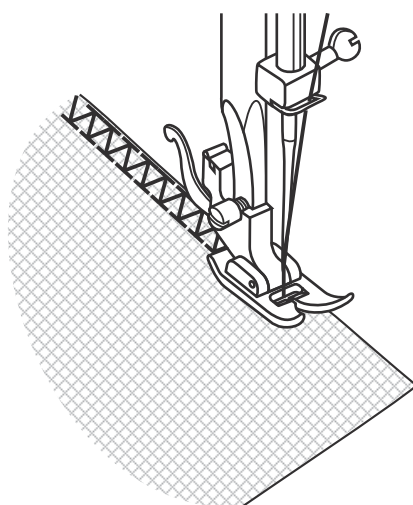
Оверлочни бодове



A



B



C

бод	ширина на бода	дължина на бода
	3~5	S1, S2

Бележка:

Сложете нова игла или използвайте стреч игла.

Правилно е да се използва думата оверлокоподобни бодове, но "оверлочни" е навлязла в българския език и ще я използваме и ние.

Предназначението им е за едновременно зачистване и зашиване на краищата на плата. Ако е необходимо само зачистване, препоръчваме използването на обикновен зигзаг.

Оверлочен бод (A)

За фин трикотаж и фини тъкани платове.

Стандартен оверлочен бод (B)

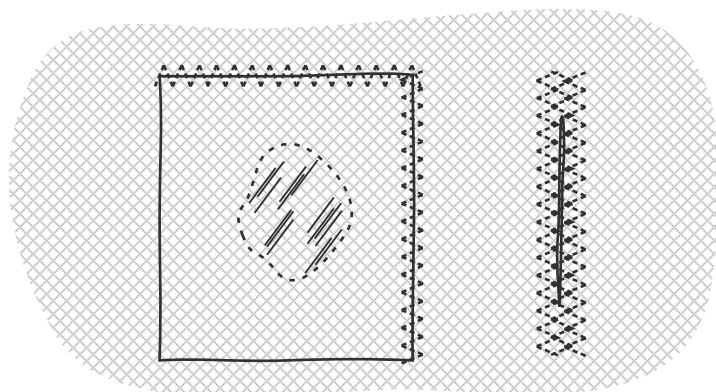
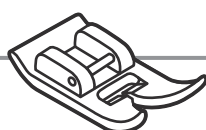
Прилича най-много на бода от машината оверлог.

Двоен оверлочен бод (C)

Използва се за подгъване и едновременно зачистване.

При всички тях е необходимо иглата отдясно да пробоща плата съвсем в края.

Триточков зигзаг



1

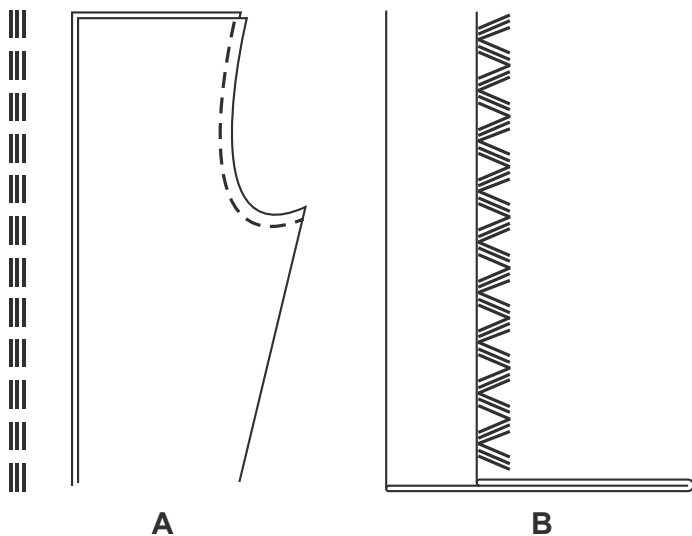
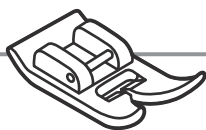
2

бод	ширина на бода	дължина на бода
	3~5	1~2

Предназначение: За зашиване на ластик и дантела, за закръпване, за зачистване.

1. За закръпване.
2. Ако е необходимо закръпването на прорез, препоръчваме от долната страна да се подложи парченце плат и да се шие върху него. Първо зашийте в средата и после по един шев и от двете страни.

Разтеглен бод



бод	ширина на бода	дължина на бода
	2.5	S1, S2

Троен прав бод (А)

За натоварени шевове.

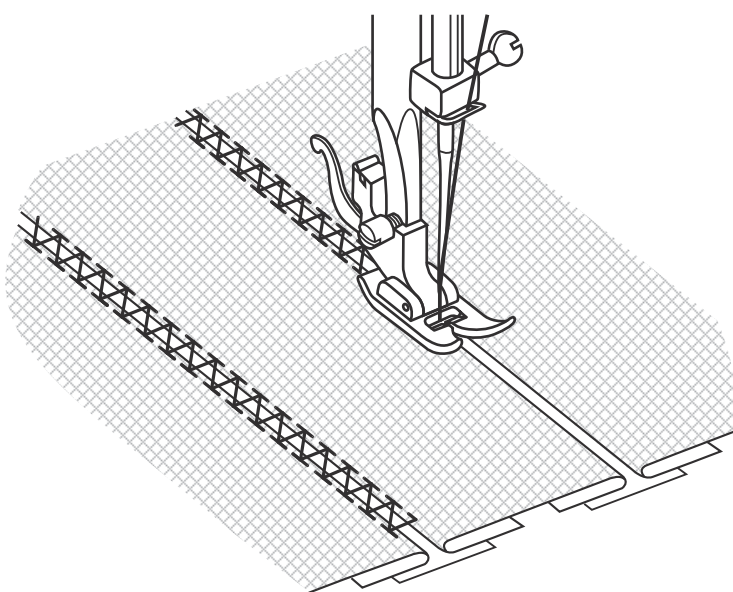
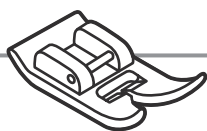
Машината шиє два бода напред и един назад. По този начин на всяка стъпка се правят по три бода. Получава се здрав шев, който освен това има и известна елестичност.

бод	ширина на бода	дължина на бода
~	3~5	S1, S2

Троен зигзаг бод (В)

Използва се за натоварени шевове, за подгъви и за особено ефектен украсителен шев. Подходящ е за изпълнение върху по-дебели платове като дънкови.

Пачуърк



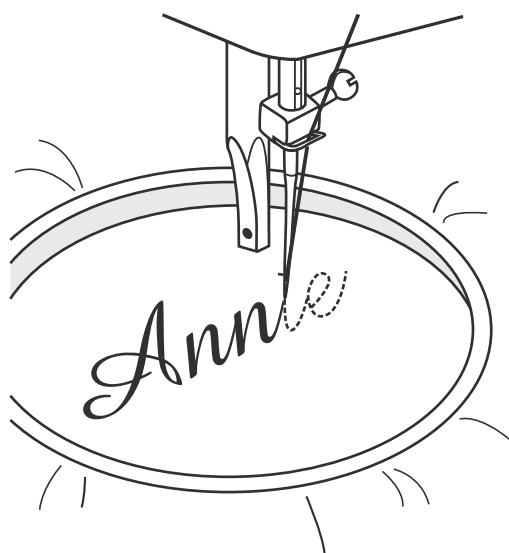
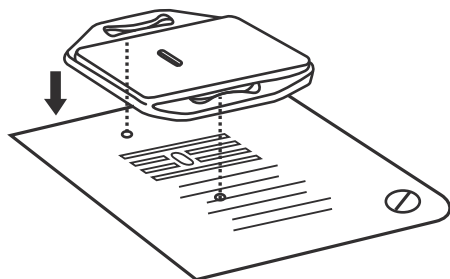
бод	ширина на бода	дължина на бода
~	3~5	S1

Този бод е подходящ за насрещно зашиване на два плата, като между тях остане известно разстояние.

1. Платовете, които ще се зашиват насрещно, се сгъват (евентуално изглаждат с ютията) и се монтират (с карфици или се тропосват) върху парче хартия, като между тях се оставя известно разстояние.
2. Шиє се внимателно по линията между двата плата, като в началото, за да поемат зъбите, е необходимо да хванете краищата на конците и леко да ги дърпате назад.
3. Използвайте по-дебел конец от обикновено.
4. След като свършите с шиенето отстранете хартията и карфиците (тропоската). Накрая трябва да завържете конците в началото и в края на шева.

Бродирание с гергеф*

* В комплектовката на машината няма гергеф. Закупува се отделно от специализираните магазини.



бод	ширина на бода	дължина на бода
⌘	1~5	0

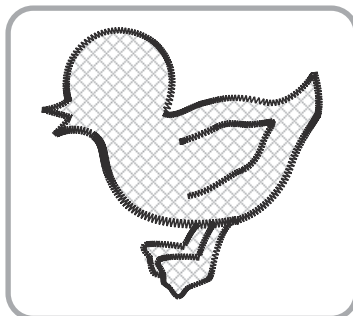
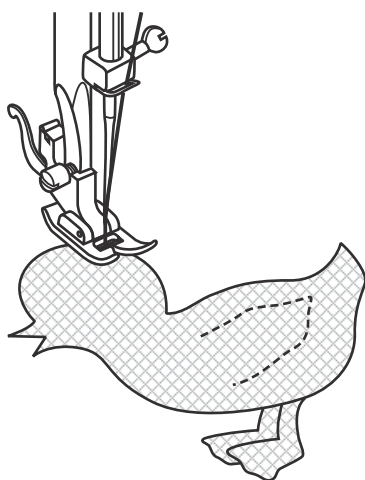
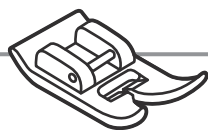
Поставяне на краче за бродерия и кърпене

1. Отстраняват се крачето и държача на крачето.
2. Поставя се краче за бродерия и кърпене.
3. Преди да започнете да шие, е необходимо да свалите лостчето за крачето (18).
4. Ширината на зигзаг бода се регулира в зависимост от дебелината на буквите или на украсителния шев, които искате да направите.

Подготовка за бродирание на надпис или друг мотив*

1. Надписът или мотивът се скицират от обратната страна на плата с молив/креда.
2. Платът се опъва възможно най-стегнато върху гергефа.
3. Подвежда се под иглата и се сваля лостчето за крачето (18).
4. Завъртете колелото за ръчно задвижване на машината (21) към себе си, докато изкарате долния конец, и ушийте няколко затягащи бода на място.
5. Хванете гергефа здраво с двете ръце с палците от горната страна.
6. Внимателно шийте, като координирате скоростта на машината и движението на гергефа.

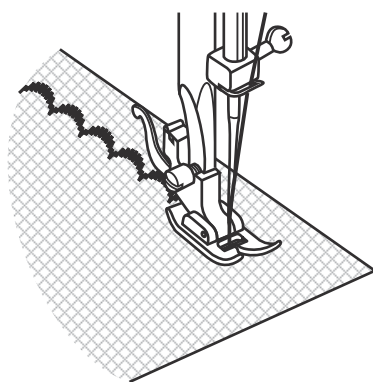
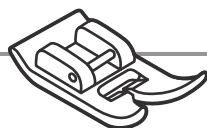
Апликиране



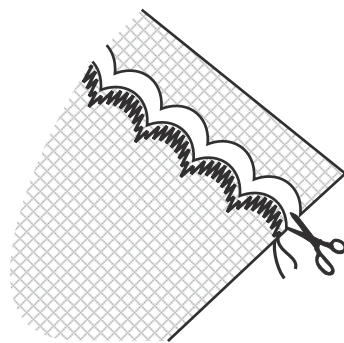
бод	ширина на бода	дължина на бода
⋈	3~5	0.5~1

1. Трябва да изрежете мотива за апликиране с голяма точност и препоръчваме да го подлепите. Поставете го на мястото на апликацията и го прикрепете с карфици, или го тропосайте.
2. Внимателно шийте по очертанията.
3. Ако остане материал извън шева, още по-внимателно го изрежете с остра ножичка.
4. Отстранете карфиците или тропоската.
5. Извадете горния конец от долната страна и завържете двата края на конците.

Фестон



1



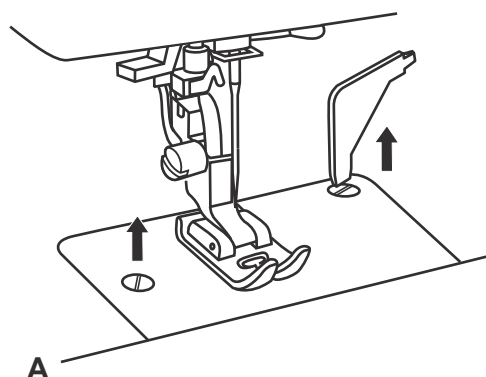
2

бод	ширина на бода	дължина на бода
}	3~5	1~2

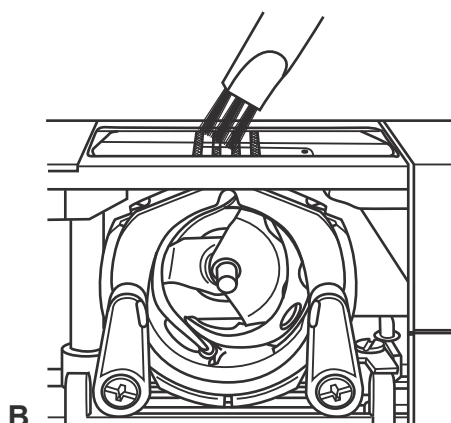
Тази машина дава възможност да украсите края на салфетки или на блузка с красив фестон.

1. Шийте близо до края на плата.
2. С остра ножичка изрежете плата извън фестона. Внимавайте да не срежете конца, с който сте шили.

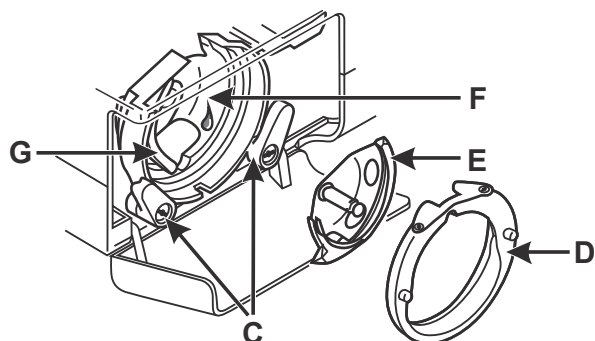
Поддръжка на машината



A



B



Внимание:

При извършване на манипулации по поддръжка и почистване на машината винаги изключвайте щепсела от контакта.

Сваляне на иглената плочка (A)

Чрез завъртане на колелото за ръчно задвижване на машината (21) приведете иглата в горно положение. С L-отвертката (k) развийте закрепващите винтове. Отстранете иглената плочка (8). Отворете капачето към грайфера.

Почистване на грайфера (B)

Извадете совалката и почистете цялото пространство с наличната четка (n).

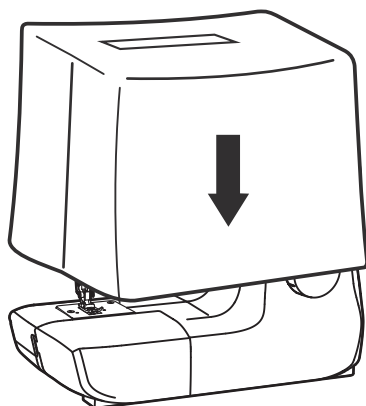
Почистване и смазване на грайфера (C-G)

При свалена совалка завъртете двете палчета (C) придържащи грайфера навън. Свалете закрепващата гривна (D) и след това грайфера (E). С мека кърпа почистете прахта и събралия се мъх. За смазване се капва 1 или 2 капки масло за шевни машини на указаното място (F). Завъртете колелото за ръчно задвижване на машината, така че шлифованата пътечка (G) да е от лявата страна. Върнете грайфера (E) и гривната (D) обратно на местата им. Завъртете палците обратно навътре. Поставете совалката и плочката на местата им.

Важно:

Редовно почиствайте от валма и остатъци от конци!

Съхранение



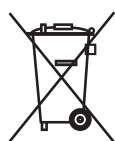
Когато няма да използвате шевната машина, винаги изваждайте щепсела от контакта. Използвайте приложеното защитен калъф срещу прах (s). Съхранявайте шевната машина на сухо и недостъпно за деца място.

Ако шевната машина няма да се използва по-продължително време, тя трябва да бъде предпазена от прекалено запрашаване, замърсяване или влага.

Отстраняване на проблеми

Проблем	Причина	Какво може да се направи
Къса се горният конец	<ol style="list-style-type: none"> 1. Не е вдянат правилно. 2. Много е силен опънът на горния конец. 3. Конецът е твърде дебел за иглата. 4. Иглата е поставена неправилно. 5. Омотал се конец около грайфера. 6. Иглата е повредена. 	<ol style="list-style-type: none"> 1. Вденете отново. 2. Намалете опъна на горния конец. 3. Сложете по-дебела игла. 4. С плоската част на шийката назад. 5. Проверете и почистете. 6. Често сменяйте иглите.
Къса се долният конец	<ol style="list-style-type: none"> 1. Калерката е поставена неправилно в совалката. 2. Конецът е промушен под пружината неправилно. 	<ol style="list-style-type: none"> 1. Поставете я отново. Конецът трябва да се развива от совалката с леко съпротивление. 2. Проверете всички стъпки отново.
Машината пропуска бодове	<ol style="list-style-type: none"> 1. Иглата е поставена неправилно. 2. Иглата е повредена. 3. Иглата не е за домашна машина. 4. Дебелината на иглата не е подходяща. 5. Шиете стречова мателия, а не сте поставили игла за стреч. 6. Поставили сте неподходящо краче. 	<ol style="list-style-type: none"> 1. С плоската част на шийката назад. 2. Поставете нова игла. 3. Трябва да е от системата 705Н. 4. Погледнете таблицата за съответствие (виж напред). 5. Поставете качествена стреч игла. 6. Виж препоръките за съответния бод в ръководството.
Иглата се чупи	<ol style="list-style-type: none"> 1. Иглата е повредена. 2. Не поставяте правилно иглата. 3. Платът е твърде дебел за тази игла. 4. Крачето не е подходящо. 	<ol style="list-style-type: none"> 1. Поставете нова игла. 2. Прочете указанията още веднъж. 3. Виж таблицата с препоръките напред в ръководството. 4. Виж препоръките за съответния бод.
Появяват се бримки	<ol style="list-style-type: none"> 1. Машината е вдяната неправилно. 2. Не сте изпълнили препоръките за избор на игла/конец/материя. 3. Не съответстват опъните на конците. 	<ol style="list-style-type: none"> 1. Проверете горния и долния конец. 2. Прочетете внимателно указанията. 3. Проверете внимателно.
Шевът се набира или накъдря	<ol style="list-style-type: none"> 1. Иглата е твърде дебела за плата. 2. Опънът на конците е твърде голям. 3. Тъкани с гънки. 	<ol style="list-style-type: none"> 1. Поставете подходяща игла. 2. Проверете и коригирайте опъна на конците. 3. Използвайте подложка за фините и разтегливите тъкани.
Неравномерни бодове	<ol style="list-style-type: none"> 1. Конецът е твърде тънък или некачествен. 2. Неправилно вдянат долен конец. 3. Дърпате плата при шиене. 	<ol style="list-style-type: none"> 1. Шийте само с машинни конци. 2. Вденете отново. 3. Оставете машината сама да води плата, Вие само направлявайте.
Машината е шумна	<ol style="list-style-type: none"> 1. Нуждае се от почистване и смазване. 2. Има остатъци от плат или конци в околограйферното пространство. 3. При предишно смазване сте използвали некачествено масло. 4. Иглата се нуждае от смяна. 	<ol style="list-style-type: none"> 1. Преди смазване задължително почиствайте. 2. Свалете всичко, почистете, смажете и сглобете отново. 3. Обърнете се към указания сервис за препоръка за маслото. 4. Сложете нова игла и изхвърлете старата.
Машината е блокирала	Около грайфера има увити конци.	Разглобете, почистете и смажете.

Изисквания за опазване на околната среда



- Ако в уреда се появи опасен дефект, веднага преустановете употребата му и го изхвърлете или се обърнете към оторизиран сервиз.
- Този уред не се изхвърля в кофите за битови отпадъци.
- Този продукт съответства на Европейската директива 2012/19/EU.
- В интернет страницата на сервизната фирма, можете да се запознаете с възможностите за изхвърляне на уреда.
- Изпълнявайте актуалните предписания на българското законодателството и, ако имате въпроси, се обърщайте към сервизната фирма, указана в това ръководство.
- Опаковъчните материали също трябва да се изхвърлят на указаните от Вашата община места.

Запазете транспортната опаковка на машината! От една страна тя може да Ви е полезна за съхранението на машината, но най-вече, за да я използвате, ако Ви се наложи да я изпращате за ремонт. Повечето повреди възникват именно по време на транспорта.

Гаранция

Уважаеми клиенти,

за този уред получавате 3 години гаранция от датата на покупката. В случай на несъответствие на продукта с договора за продажба Вие имате законно право да предявите рекламация пред продавача на продукта при условията и в сроковете, определени в чл.112-115* от Закона за защита на потребителите. Вашите права, произтичащи от посочените разпоредби, не се ограничават от нашата по-долу представена търговска гаранция и независимо от нея продавачът на продукта отговаря за липсата на съответствие на потребителската стока с договора за продажба съгласно Закона за защита на потребителите.

Гаранционни условия

Гаранционният срок започва да тече от датата на покупката. Пазете добре оригиналната касова бележка. Този документ е необходим като доказателство за покупката. Ако в рамките на три години от датата на закупуване на този продукт се появи дефект на материала или производствен дефект, продуктът ще бъде безплатно ремонтиран или заменен по наш избор. Гаранцията предполага в рамките на тригодишния гаранционен срок да се представят дефектния уред и касовата бележка (касовият бон) и писмено да се обясни в какво се състои дефектът и кога е възникнал. Ако дефектът е покрит от нашата гаранция, Вие ще получите обратно ремонтирания или нов продукт. С ремонта или смяната на продукта не започва да тече нов гаранционен срок.

Гаранционен срок и законови претенции при дефекти

Гаранционната услуга не удължава гаранционния срок. Това важи също и за сменените и ремонтирани части. За евентуално наличните повреди и дефекти още при покупката трябва да се съобщи веднага след разопаковането. Евентуалните ремонти след изтичане на гаранционния срок са срещу заплащане.

Обхват на гаранцията

Уредът е произведен грижливо според строгите изисквания за качество и добро- съвестно изпитан преди доставка. Гаранцията важи за дефекти на материала или производствени дефекти. Гаранцията не обхваща частите на продукта, които подлежат на нормално износване, поради което могат да бъдат разглеждани като бързо износващи се части (например филтри или приставки) или повредите на чупливи части (например прекъсвачи, батерии или такива произведени от стъкло). Гаранцията отпада, ако уредът е повреден поради неправилно използва- не или в резултат на неосъществяване на техническа поддръжка. За правилната

употреба на продукта трябва точно да се спазват всички указания в упътването за обслужване. Предназначение и действия, които не се препоръчват от упътването за експлоатация или за които то предупреждава, трябва задължително да се избягват. Продуктът е предназначен само за частна, а не за стопанска употреба. При злоупотреба и неправилно третиране, употреба на сила и при интервенции, които не са извършени от клона на нашия оторизиран сервиз, гаранцията отпада.

Процедура при гаранционен случай

За да се гарантира бърза обработка на Вашия случай, следвайте следните указания:

- За всички запитвания подгответе касовата бележка и идентификационния номер (IAN 359295) като доказателство за покупката.
- Вземете артикулния номер от фабричната табелка.
- При възникване на функционални или други дефекти първо се свържете по телефона или чрез имейл с долупосочения сервизен отдел. След това ще получите допълнителна информация за уреждането на Вашата рекламация.
- След съгласуване с нашия сервиз можете да изпратите дефектния продукт на посочения Ви адрес на сервиза безплатно за Вас, като приложите касовата бележка (касовия бон) и посочите в какво се състои дефектът и кога е възник- нал. За да се избегнат проблеми с приемането и допълнителни разходи, задъл- жително използвайте само адреса, който Ви е посочен. Осигурете изпраца- нето да не е като експресен товар или като друг специален товар. Изпратете уреда заедно с всички принадлежности, доставени при покупката, и осигурете достатъчно сигурна транспортна опаковка.

Ремонтен сервиз / извънгаранционно обслужване

Ремонти извън гаранцията можете да възложите на клона на нашия сервиз срещу заплащане. Той с удоволствие ще Ви направи предварителна калкулация. Мо- жем да обработваме само уреди, които са достатъчно опаковани и изпратени с платени транспортни разходи.

Внимание: Изпратете Вашия уред на клона на нашия сервиз почистен и с указание за дефекта.

Уредите, изпратени с неплатени транспортни разходи с наложен платеж, като експресен или друг специален товар не се приемат.

Ние ще извършим безплатно изхвърлянето на изпратените от Вас дефектни уреди.



Сервизно обслужване

България

CROWN Service Center

teknihall Elektronik GmbH

Breitefeld 15

DE-64839 Münster

ГЕРМАНИЯ

Тел. (безплатен): 00800 555 00 666 (безплатен)

Е-имейл: sewingguide-service-bg@teknihall.com

IAN 359295

Вносител

Моля, обърнете внимание, че следващият адрес не е адрес на сервиза.

Първо се свържете с горепосочения сервизен център.

Crown Technics GmbH

Turmstraße 4

D-78467 Konstanz

ГЕРМАНИЯ

* Чл. 112. (1) При несъответствие на потребителската стока с договора за продажба потребителят има право да предяви рекламация, като поиска от продавача да приведе стоката в съответствие с договора за продажба. В този случай потребителят може да избира между извършване на ремонт на стоката или замяната ѝ с нова, освен ако това е невъзможно или избраният от него начин за обезщетение е непропорционален в сравнение с другия.

(2) Смята се, че даден начин за обезщетяване на потребителя е непропорционален, ако неговото използване налага разходи на продавача, които в сравнение с другия начин на обезщетяване са неразумни, като се вземат предвид:

1. стойността на потребителската стока, ако нямаше липса на несъответствие;
2. значимостта на несъответствието;
3. възможността да се предложи на потребителя друг начин на обезщетяване, който не е свързан със значителни неудобства за него.

Чл. 113. (1) Когато потребителската стока не съответства на договора за продажба, продавачът е длъжен да я приведе в съответствие с договора за продажба.

(2) Привеждането на потребителската стока в съответствие с договора за продажба трябва да се извърши в рамките на един месец, считано от предявяването на рекламацията от потребителя.

(3) След изтичането на срока по ал. 2 потребителят има право да развали договора и да му бъде възстановена заплатената сума или да иска намаляване на цената на потребителската стока съгласно чл. 114 .

(4) Привеждането на потребителската стока в съответствие с договора за продажба е безплатно за потребителя. Той не дължи разходи за експедиране на потребителската стока или за материали и труд, свързани с ремонта ѝ, и не трябва да понася значителни неудобства.

(5) Потребителят може да иска и обезщетение за претърпените вследствие на несъответствието вреди.

Чл. 114. (1) При несъответствие на потребителската стока с договора за продажба и когато потребителят не е удовлетворен от решаването на рекламацията по чл. 113 , той има право на избор между една от следните възможности: 1. разваляне на договора и възстановяване на заплатената от него сума; 2. намаляване на цената.

(2) Потребителят не може да претендира за възстановяване на заплатената сума или за намаляване на цената на стоката, когато търговецът се съгласи да бъде извършена замяна на потребителската стока с нова или да се поправи стоката в рамките на един месец от предявяването на рекламацията от потребителя.

(3) Търговецът е длъжен да удовлетвори искане за разваляне на договора и да възстанови заплатената от потребителя сума, когато след като е удовлетворил три рекламации на потребителя чрез извършване на ремонт на една и съща стока, в рамките на срока на гаранцията по чл. 115, е налице следваща поява на несъответствие на стоката с договора за продажба. (4) (Предишна ал.

3 - ДВ, бр. 61 от 2014 г., в сила от 25.07.2014 г.) Потребителят не може да претендира за разваляне на договора, ако несъответствието на потребителската стока с договора е незначително.

Чл. 115. (1) Потребителят може да упражни правото си по този раздел в срок до две години, считано от доставянето на потребителската стока.

(2) Срокът по ал. 1 спира да тече през времето, необходимо за поправката или замяната на потребителската стока или за постигане на споразумение между продавача и потребителя за решаване на спора.

(3) Упражняването на правото на потребителя по ал. 1 не е обвързано с никакъв друг срок за предявяване на иск, различен от срока по ал. 1.



Tidy man

Odložite predmet na odgovarajući način.

Tidy man

Изхвърлете предмета по подходящ начин.

HR Broj službe za žalbe:
00800 555 00 666 (besplatno)

BG Телефонен номер на гаранционния сервис:
00800 555 00 666 (безплатен)

Stanje informacija · Актуалност на информацията:
02/2021 · Ident.-No.:022021

021K7U3601

www.sewingguide.de

IAN 359295_2010

**RS, RO,
BG, GR**