

SILVERCREST®



SEWING MACHINE SNM 33 C1

EE

SYMASKINE

Brugs- og sikkerhedsanvisninger

LT

SIUVIMO MAŠINA

Naudojimo ir saugos informacija

LV

ŠUJMAŠĪNA

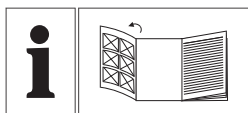
Lietošanas pamācība un drošības norādījumi

IAN 386998_2101

EE

LT

LV



EE

Enne lugemist avage illustratsioonidega leht ning tutvuge kõigi seadme funktsioonidega.

LT

Prieš skaitydami, atsiverskite puslapį, kuriame pateikti paveikslėliai, ir susipažinkite su visomis įrenginio funkcijomis.

LV

Pirms lasīšanas atlociet lapu, kurā ir ilustrācijas, un iepazīstieties ar visām ierīces funkcijām.

Täiendavald kasulikke näpunäiteid oma Silvercresti õmblusmasina kasutamiseks leiate järgmise lingi või QR-koodi alt.

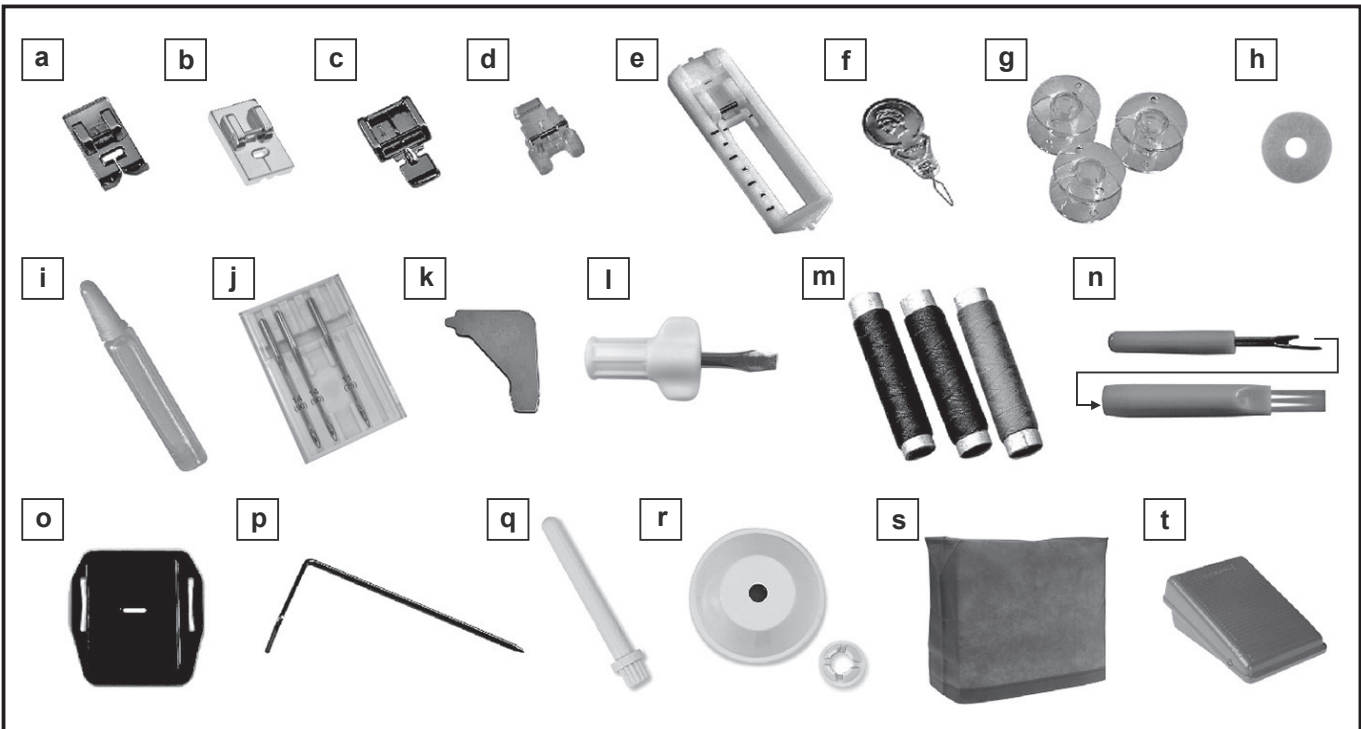
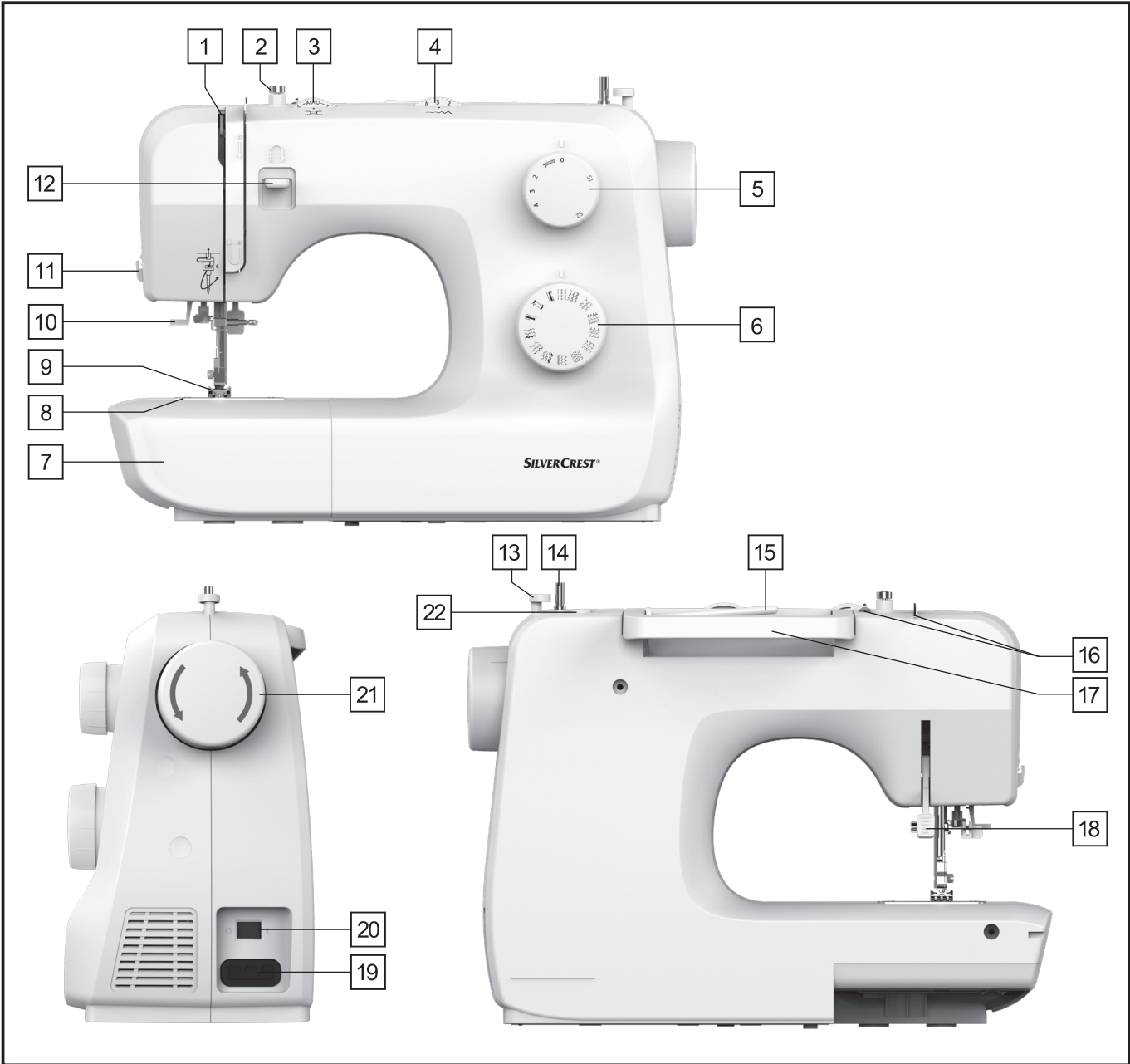
Papildomus naudingus patarimus, kaip naudoti „Silvercrest“ siuvimo mašiną, rasite spustelėję šį saitą arba nuskaite QR kodą.

Papildu noderīgus padomus par jūsu Silvercrest šujmašīnas lietošanu var atrast, izmantojot šo saiti vai QR kodu.

<http://snm33c1.sewing.guide>



EE	Kasutus- ja ohutusjuhised	Lehekülg	5
LT	Naudojimo ir saugos informacija	Psl.	31
LV	Lietošanas pamācība un drošības norādījumi	Lappuse	57





Sissejuhatus

Sissejuhatus.....	6
Kavandatud kasutus	6
Õmblusmasina osad	6
Tarvikud	6
Tehnilised andmed.....	7

Olulised turvajuhised

Olulised turvajuhised	8
-----------------------------	---

Ettevalmistus

Seadme ühendamine toiteallikaga.....	9
Kinnitatava õmbluslaua paigaldamine	10
Nõela sisestamine	10
Kaheastmelise pressjala tõstja	11
Pressjala hoidiku paigaldamine	11
Alumise niidi kerimine	12
Pooli sisestamine.....	12
Ülemise niidi kerimine	13
Automaatne nõelaniidistaja.....	14
Niidipingutus	15
Alumise niidi üles toomine	15

Õmblemise põhitõed

Õmblemine / Kasulikud aplikatsioonid	16
Nõela, kanga ja niidi sobitamine	17
Kuidas valida õmblust	18
Otseõmblus ja nõela asend	18
Siksakõmblus.....	19
Lukutald	19
Nähtamatu luku aplikatsioon.....	20
Pimeõmblus	21
Nööbitald.....	21
Nööpaugutald	22
Overloki õmblused	23
3-astmeline siksak	23
Elastne õmblus	24
Paikamine	24
Monogrammeerimine ja tikkimine tikkimisrõngaga*	25
Aplikatsi	26
Teokarbiõmblus.....	26

Hooldus

Hooldus.....	27
Ladustamine	27
Tõrkeotsingu juhend	28

Kõrvaldamine / Garantii / Teenindus / Tootja

Kõrvaldamine	29
Garantii	29
Hoolduse number	30
Tootja	30

Sissejuhatus

Õnnitleme teid õmblusmasina ostu puhul. Olete ostnud tippkvaliteediga toote, mis on valmistatud väga hoolikalt.

Need kasutusjuhised puudutavad kõike, mida peate oma õmblusmasina kasutamise kohta teadma. Kui teil tekib siiski küsimusi, võtke ühendust oma edasimüüjaga. Loodame, et tunnete õmblusmasinast rõõmu ja soovime teile edu.

Enne õmblusmasina esmakordset kasutamist peaksite kindlasti end õmblusmasina funktsioonidega täielikult kurssi viima ja õppima õmblusmasinat korrektselt kasutama. Lugege läbi järgmised kasutusjuhised, aga ka ohutusjuhised. Hoidke need juhiseid kindlas kohas. Kui annate õmblusmasina kolmandale isikule üle, siis andke koos sellega ka juhised.

Kavandatud kasutus

See õmblusmasin on **mõeldud**...

- kasutamiseks teisaldatava seadmena
- tavaliste kodutekstiilide õmblemiseks
- ainult eramajapidamises kasutamiseks

See õmblusmasin **ei ole mõeldud**...

- kindlasse kohta paigaldamiseks
- muude materjalide (nt nahk või muud rasked materjalid, nagu telgi- või purjeriided) töötlemiseks
- kaubanduslikuks või tööstuslikuks kasutamiseks


Õmblusmasina osad

1 Niidi ülestõstmise hoob	12 Tagurpidiõmblemise hoob
2 Pooli niidijuhik	13 Poolikerija stopper
3 Niidipingeregulaator	14 Poolikerimisvõll
4 Nõela laiuse nupp	15 Niidirulli varras
5 Piste pikkuse nupp	16 Ülemine niidijuhik
6 Mustrivalimise nupp	17 Käepide
7 Õmbluslaud	18 Kaheastmelise pressjala tõstja
8 Nõelaplaat	19 Võrgupistiku pesa
9 Pressjalg	20 Toitelüliti
10 Automaatne nõelaniidistaja	21 Käsiratas
11 Niidilõikur	22 Auk teise niidirulli varda jaoks

Tarvikud

a Universaalne pressjalg (juba paigaldatud)	k L-kruvikeeraja
b Nähtamatu luku tald	l Kruvikeerajad
c Lukutald	m Poolid (1 sinine, 1 roosa, 1 kollane)
d Nööbitald	n Harutaja / hari
e Nööpaugutald	o Tikkimise ja sukanõela plaat
f Nõelaniidistaja	p Äärestus- / Teppimisjuhik
g Poolid (4 tk, 1 juba paigaldatud)	q Teine niidirulli varras
h Viltpadi	r Niidirulli fiksaator (suur ja väike)
i Õlipudel	s Tolmukate
j Nõelakast: 3 üksikut nõela (suurus 90/14) (1 juba installitud), 1 üksik nõel (suurus 75/11)	t Jalapedaal / toitepistik

Tehnilised andmed

Nimipinge		230 V/ 50 Hz
Võimsus	- Kokku	70 W
Mõõtmed	- Kui käepide on kokku volditud	Umbes 388x275x169 mm (PxKxL)
Kaabli pikkus	- Toitekaabel	Umbes 1,8 m
	- Jala juhtkaabel	Umbes 1,4 m
Kaal	- Seade	Umbes 5,6 kg
Materjal		Alumiinium / plastik
Töötavad osad	- Toitelüliti ON/OFF	Komplektis
	- Ömbluskiiruse jalapedaal	Komplektis
Ekraani osad	- Ömblustuli	Komplektis
Silmustaja süsteem		Võnkuv konks
Nõelte süsteem		130/705H
Häirevaba		Kooskõlas ELi direktiiviga
TÜV SÜD heakskiidetud		Jah
Tootegarantiid		3 aastat
Kaitseklass		II 

Olulised turvajuhised

Elektriseadme kasutamisel tuleb alati järgida peamisi ohutusjuhiseid. Enne selle õmblusmasina kasutamist lugege läbi kogu kasutusjuhend.

OHT - elektrilöögiohu vähendamiseks toimige järgmiselt:

1. Õmblusmasinat ei tohi pistikupessa ühendamisel kunagi järelevalveta jätta.
2. Eemaldage pistik pistikupesast alati kohe pärast kasutamist, samuti enne puhastamist ja muid hooldustöid.

HOIATUS - põletuste, tulekahju, elektrilöögi või inimeste vigastamise ohu vähendamiseks toimige järgmiselt:

1. Enne seadme kasutamist lugege hoolikalt juhiseid
2. Hoidke juhised käepärases kohas masina lähedal ja andke need kaasa, kui annate seadme kolmandatele isikutele.
3. Kasutage seadet ainult kuivades kohtades.
4. Seadet tohivad kasutada lapsed alates 8. eluaastast ja puudulike füüsiliste, sensoorsete või vaimsete võimetega isikud või eelneva kogemuse ja teadmised isikud järelevalve ja juhendamise all seadme ohutu kasutamise kohta ning kui nad mõistavad seadmega seotud ohtusid.
5. Lapsed ei tohi seadmega mängida.
6. Lapsed ei tohi seadet puhastada ega hooldada ilma järelevalveta.
7. Lülitage seade alati välja, kui valmistute parajasti tööks (vahetate nõela, söödate lõnga läbi masina, vahetate jalapedaali jne).
8. Kui jätate seadme järelevalveta, siis ühendage see alati vooluvõrgust lahti, et vältida vigastust seadme kogemata sisselülitamise tõttu.
9. Kui vahetate lampi või teete hooldust (õlitamine, puhastamine), siis lülitage seade alati selleks ajaks välja.
10. Ärge kasutage seadet, kui see on märg või niiskes keskkonnas.
11. Ärge kunagi tõmmake juhtmest. Hoidke alati pistikust kinni, kui te seadet vooluvõrgust eemaldate.
12. Kui LED-lamp on kahjustatud või katki, siis peab selle asendama kas tootja või selle teenindusagent või sarnase kvalifikatsiooniga isik, et vältida ohtu.
13. Ärge kunagi asetage midagi pedaalile.
14. Ärge kunagi kasutage seadet, kui õhusõltavad on ummistunud. Hoidke seadme õhusõltavad ja jalapedaal tolmust, õlist ja jääkidest puhtana.
15. Ohu vältimiseks tohib seadet kasutada ainult selleks ettenähtud jalapedaaliga. Kui jalapedaal on kahjustatud või katki, siis peab selle asendama kas tootja või selle teenindusagent või sarnase kvalifikatsiooniga isik.
16. Helirõhutase on tavapärase töö puhul madalam kui 75dB (A).
17. Ärge kõrvaldage elektriseadmeid sorteerimata olmejäätmetena, vaid viige need eraldi kogumisasutustesse.
18. Saadaval olevate kogumissüsteemide kohta teabe saamiseks pöörduge kohaliku omavalitsuse poole.
19. Kui elektriseadmed viiakse prügilatesse või prügimägedele, võivad ohtlikud ained lekkida põhjavette ning sattuda toiduahelasse, kahjustades teie tervist ja heaolu.
20. Vanade seadmete vahetamisel uute vastu on jaemüüja seadusest tulenevalt kohustatud teie vana seadme vähemalt tasuta uuesti utiliseerimiseks tagasi võtma.

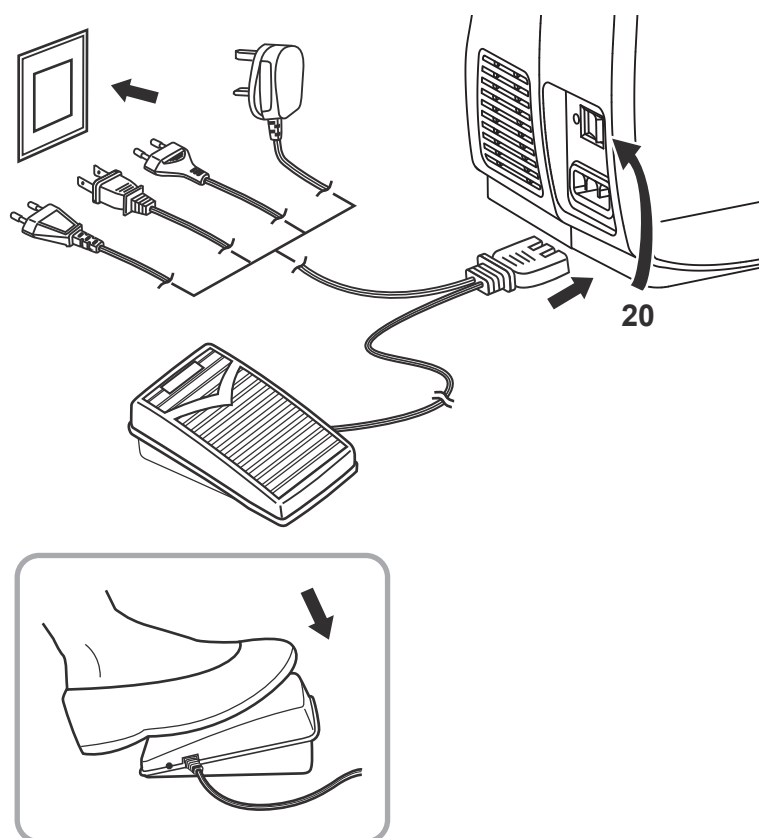
HOIDKE JUHEND ALLES

Õmblusmasin on mõeldud üksnes koduseks kasutamiseks.

Vaadake, et kasutate õmblusmasinat temperatuurivahemikus 5°C kuni 40°C.

Kui temperatuur on liiga madal, siis ei pruugi seade korralikult töötada.

Seadme ühendamine toiteallikaga



Tähtis:

Kui seadet ei kasutata, siis eemaldage toitekaabel vooluvõrgust.

Tähtis:

Kui kahtlete seadme toiteallikaga ühendamisel, siis pöörduge kvalifitseeritud elektrikule. Kui te ei kasuta toiteallikat, siis eemaldage toitekaabel vooluvõrgust. Õmblusmasinat tuleb kasutada ELEKTROONILISE jalapedaaliga (t) FC-2902D (220-240 V), 4C-326G (230 V), 4C-336G(220-240V).

Ühendage seade toiteallikaga, nagu on näidatud kõrvaloleval joonisel.

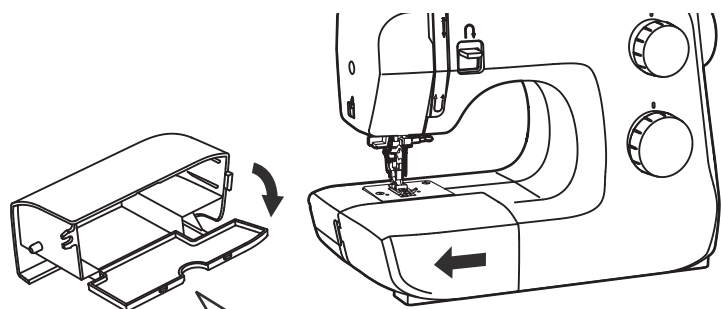
Valgustus

Seade käivitatakse ja valgus lülitub sisse pealüliti (20) vajutamisel asendisse „I“.

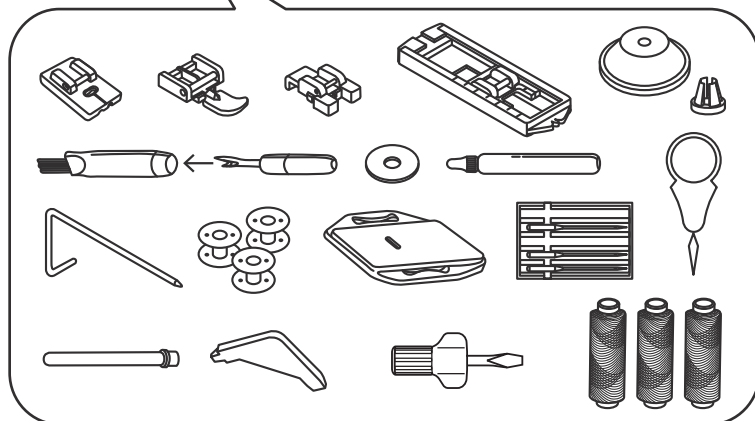
Jalapedaal

Seadme töökiirust reguleeritakse pedaaliga (t).

Kinnitatava õmbuslaua paigaldamine



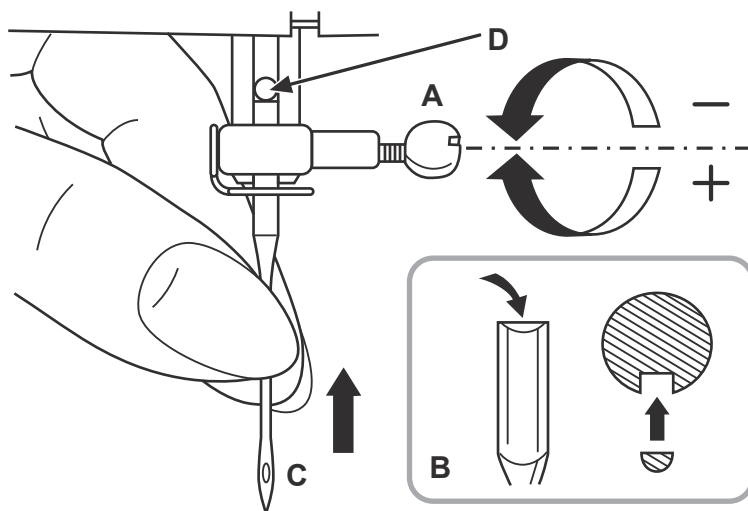
Kui tahate abipinnal õmmelda, siis tõmmake kinnitatav õmbuslaud (7) noole suunas välja.



Kinnitatava õmbuslaua (7) sisemust saab kasutada tarvikute karbina.

Komplekti kuuluvad tarvikud leiata kinnitatavast sahtlist.

Nõela sisestamine



Tähtis:

Keerake toitelüliti (20) välja („O“).

Vahetage nõelu regulaarselt, eriti kui õblemisel ilmnevad esimesed probleemid.

Sisestage nõel nii nagu joonisel.

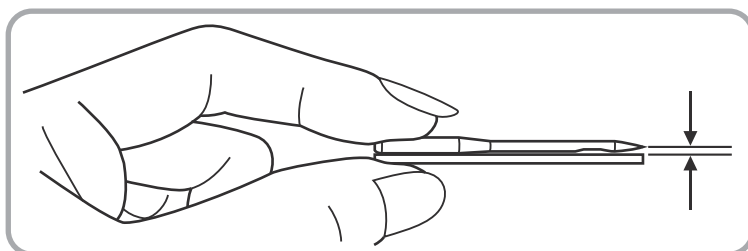
A. Lõdvendage nõela kinnituskrugi ja pingutage jälle pärast uue nõela sisestamist.

B. Nõelapea lame külg peab jääma tahapoole.

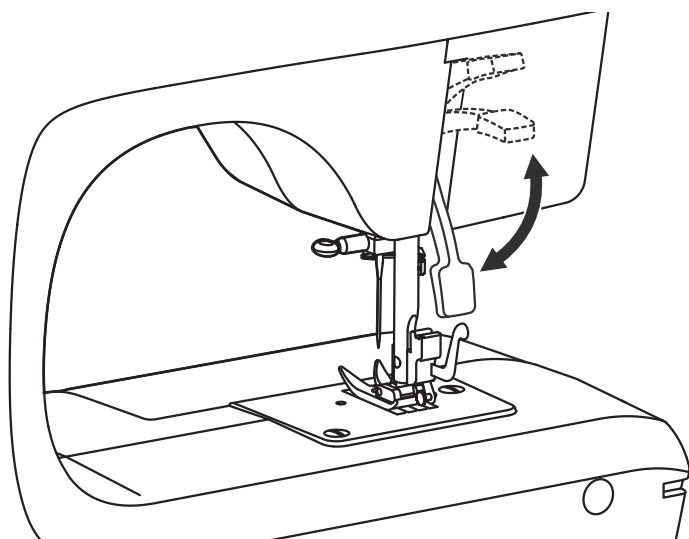
C/D. Lükake nõel kuni lõpuni üles.

Kasutage ainult ideaalses korras nõelu: Probleeme võivad põhjustada:

- Väändunud nõelad
- Nürid nõelad
- Viga saanud nõelateravikud

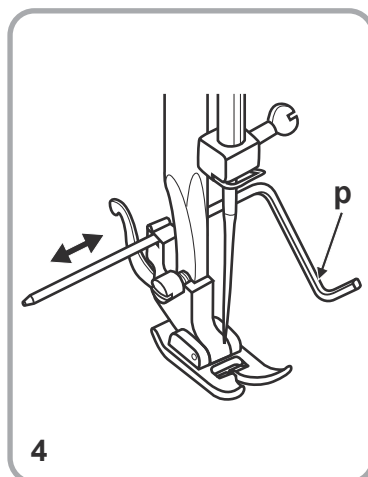
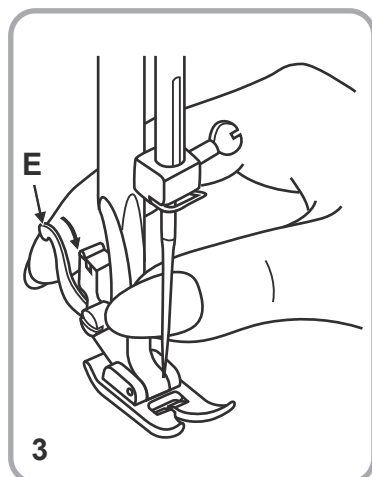
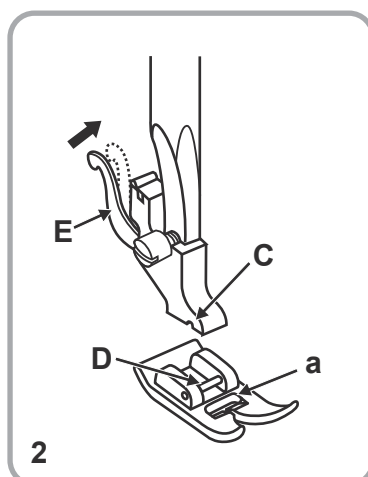
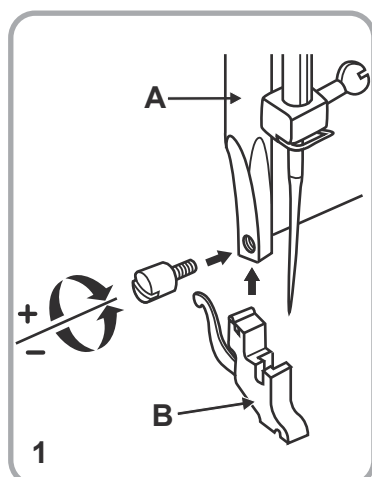


Kaheastmelise pressjala tõstja



Paksude kangaste õblemisel saab kangaste läbimist pressjala (9) alt parandada, tõstes kaheastmelise pressjala tõstjat (18) ülespoole (nool).

Pressjala hoidiku paigaldamine



Tähtis:

Keerake toitelüliti (20) välja („O“) ajal, mil kõiki toiminguid teete!

1. Paigaldage pressjala hoidik

Tõstke pressjala kang (A), tõstes kaheastmelise pressjala tõstjat (18). Kinnitage pressjala hoidik (B) nagu joonisel.

2. Pressjala sisestamine

Tooge pressjala kang (A) madalamale, kuni soon (C) on täpselt tihvti (D) kohal. Langetage pressjala kang (A) nii kaugemale kui võimalik. Pressjalg (a) haakub automaatselt.

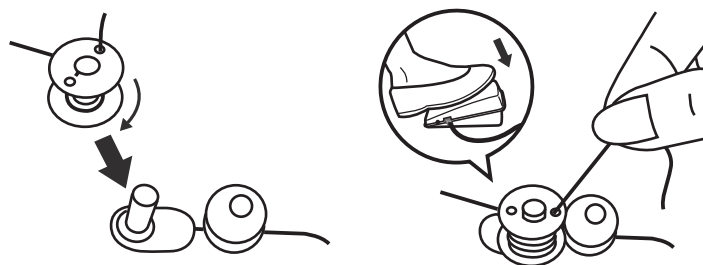
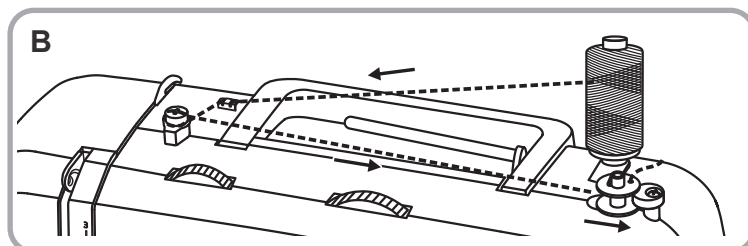
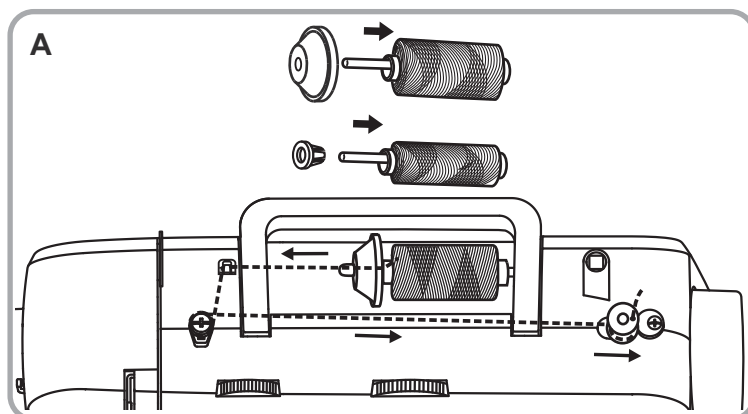
3. Pressjala eemaldamine

Tõstke pressjalga.
Vajutage hooba (E) ettevaatlikult ettepoole ja pressjalg vabaneb.

4. Äärestus- / Teppimisjuhiku (p) sisestamine

Nagu joonisel näidatud, sisestage ettevaatlikult äärestus- / teppimisjuhik (p) nt palistuste, voltide jms jaoks.

Alumise niidi kerimine



A. Asetage pool (m) niidirulli vardale (15) ja hoidke seda niidirulli fiksaatoriga (r) paigal.

- Väiksema niidirulli fiksaatori korral kasutage väiksemaid niidirulle.
- Suurema niidirulli fiksaatori korral kasutage suuremaid niidirulle.

B. Või asetage teine niidirulli varras (q) teise niidirulli varda jaoks mõeldud augu (22) peale.

Tõmmake niit poolilt (m) niidijuhikusse ja kuni pooli niidijuhikuni (2).

Tõmmake niit seespoolt läbi tühja pooli augu (g). Asetage pool (g) poolikerimisvõlli peale (14) ja siis lükake see otse täitvale kohale.

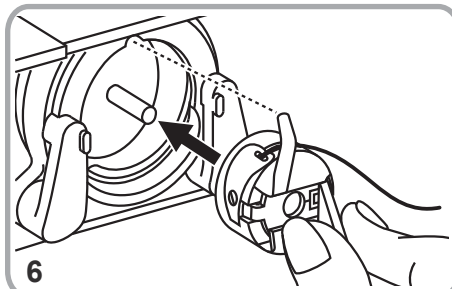
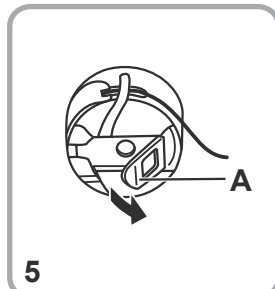
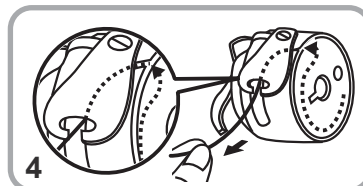
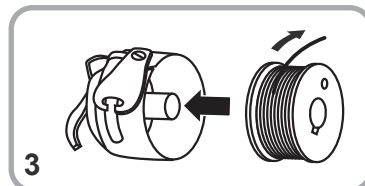
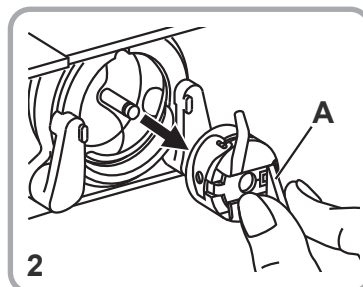
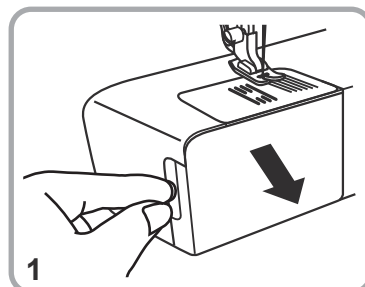
Hoidke niidiotsa. Vajutage pedaali (t). Vabastage pedaal (t) peale paari pööret. Vabastage niit ja lõigake see nii pooli (g) lähedalt kui võimalik. Vajutage uuesti pedaali (t).

Kui pool (g) on täis, pöörleb see aeglasemalt. Vabastage pedaal (t). Asetage pool (g) õmlemisasendisse ja eemaldage see.

Märkus:

Kui poolikerimisvõll (14) on kerimisasendis, katkestatakse õmlemisprotsess automaatselt. Õmlemiseks lükake poolikerimisvõlli (14) vasakule (õmlemisasendisse).

Pooli sisestamine



Tähtis:

Keerake toitelüliti (20) välja („O“).

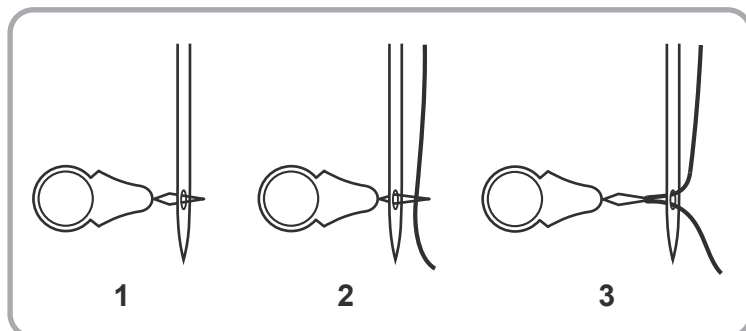
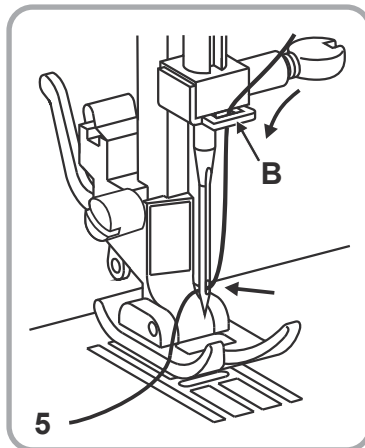
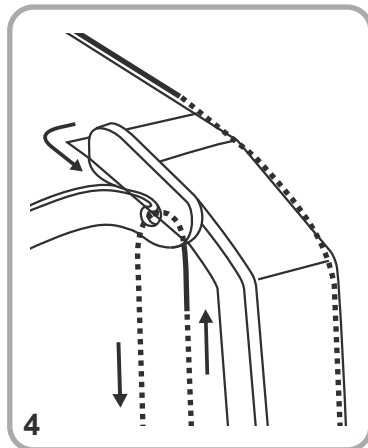
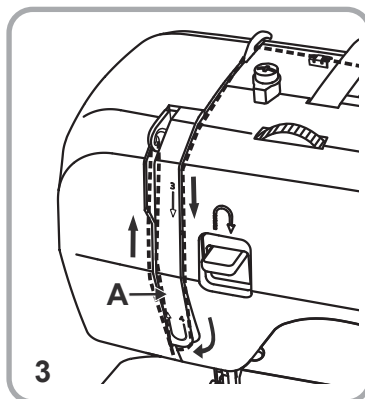
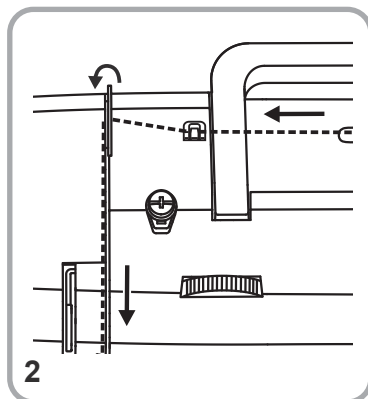
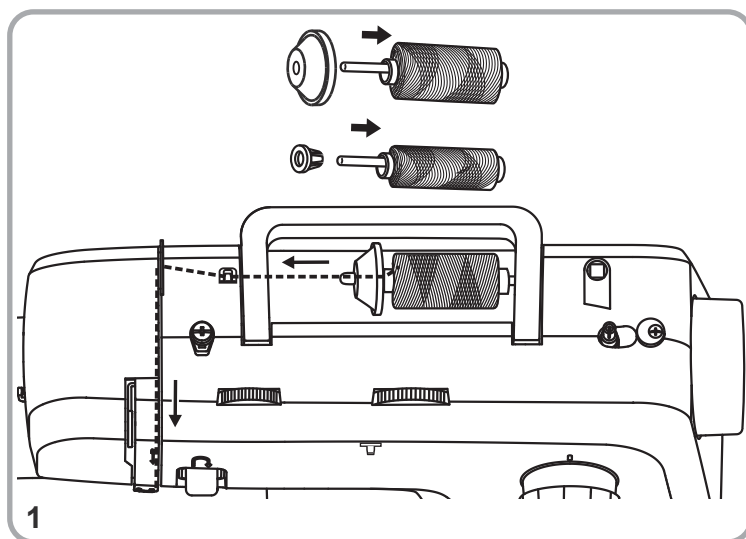
Pooli (g) sisestamisel või eemaldamisel peab nõel olema täielikult üles tõstetud.

1. Eemaldage lisakarp ja avage hingedega kaas.
2. Tõmmake pooli katteplaat (A) välja ja eemaldage poolikate. Hoidke poolikatet ühes käes.
3. Sisestage pool nii, et niit kulgeks päripäeva (nool).
4. Tõmmake niit pilusse ja pingvedru alla.
5. Hoidke poolikatet nimetissõrme ja põidla vahel pooli katteplaadil (A).
6. Pange see süstikusse.

Märkus:

Alumise niidi ülestõstmise meetodit on selgitatud lk-l 15.

Ülemise niidi kerimine

**Tähtis:**

Keerake toitelüliti (20) välja („O“). Tõstke pressjala kangi, tõstes kaheastmelise pressjala tõstjat (18) ja tõstke niidi hooba (1), keerates käsiratast (21) vastupäeva. Niidistamisel järgige nooli ja numbreid õmblusmasinal.

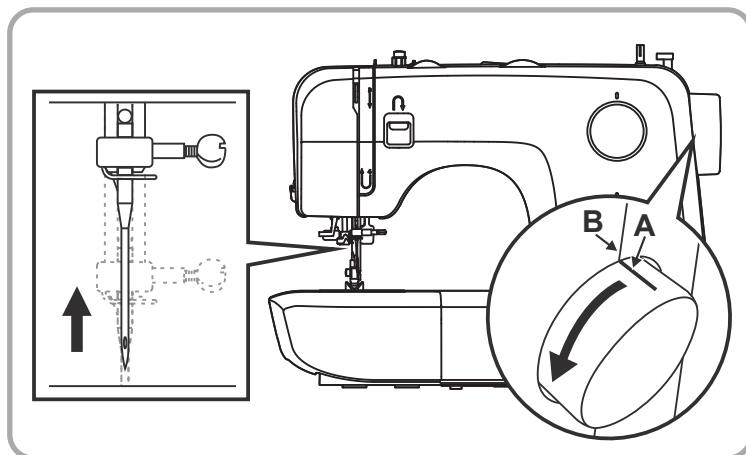
1. Asetage niidirull (m) niidirulli vardale (15) ja hoidke seda niidirulli fiksaatoriga (r) paigal.
 - Väiksema niidirulli fiksaatori korral kasutage väiksemaid niidirulle.
 - Suurema niidirulli fiksaatori korral kasutage suuremaid niidirulle.
2. Suunake ülemine niit läbi ülemise niidijuhiku (16) ja tooge see allapoole.
3. (A) Suunake see juhtaasa (A) alt vasakule ja seejärel uuesti ülespoole.
4. Suunake niit paremalt vasakule läbi niidi ülestõstmise hooba (1) ja seejärel allapoole.
5. Suunake niit esmalt suure metallist niidijuhiku (B) taha ja seejärel läbi nõelasilma. Niidistage nõel alati eestpoolt.

Nõelaniidistaja

Võite kasutada nõelaniidistajat (f) niidistamisel abivahendina.

1. Sisestage nõelaniidistaja (f) läbi nõelasilma tagant ettepoole.
2. Suunake ülemine niit läbi nõelaniidistaja traatsilmuse.
3. Tõmmake nõelaniidistaja (f) koos niidiga tagasi läbi nõelasilma.

Automaatne nõelaniidistaja

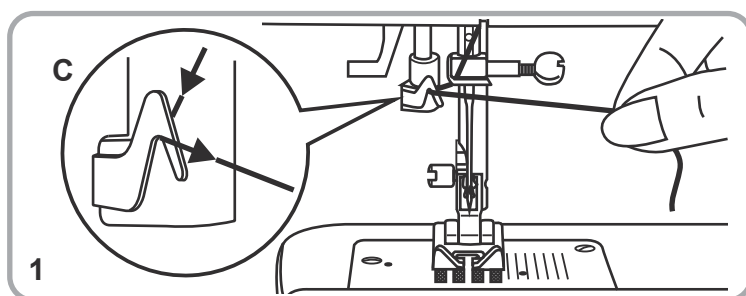


Tähelepanu:

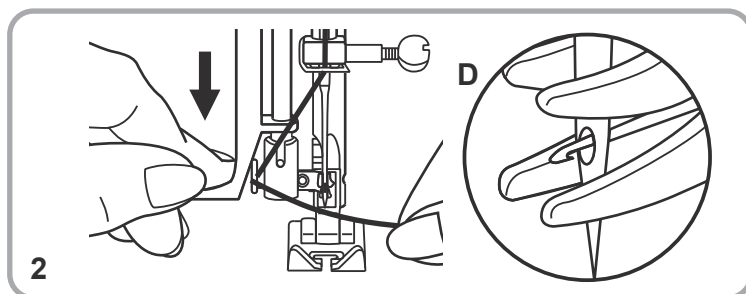
Keerake toitelüliti (20) välja („O“) enne nõela niidistamist.

Tähtis:

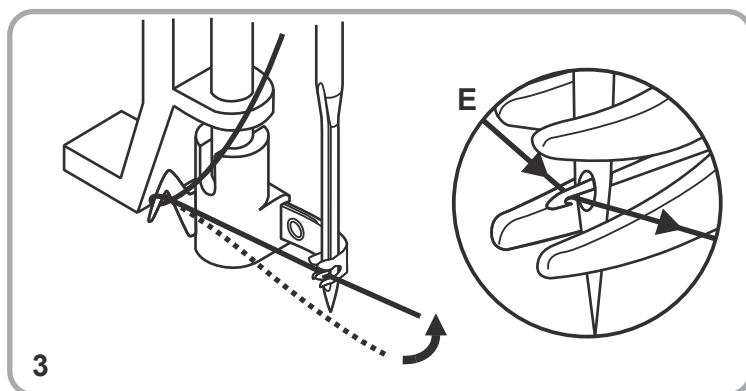
- a. Pöörake käsiratast (21) enda poole, kuni märk (A) sobib joonega (B) masinal.
- b. Siis on nõel suhteliselt kõrgel.



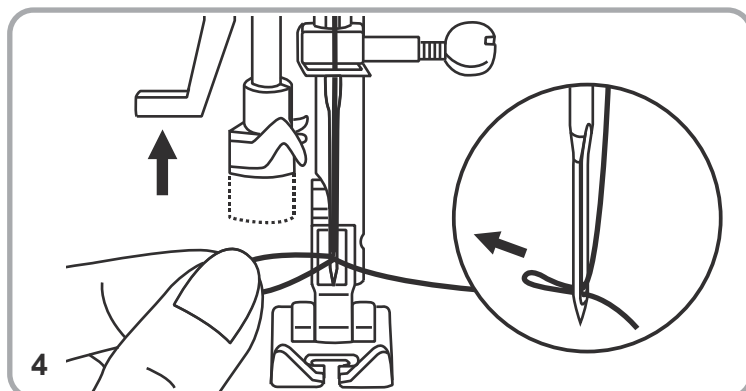
1. Langetage pressjalga (9). Viige niit ümber niidijuhiku (C).



2. Vajutage hooba nii kaugemale alla kui võimalik. Nõelaniidistaja läheb automaatselt niidistamise asendisse ja tilluke konks läheb läbi nõelasilma (D).

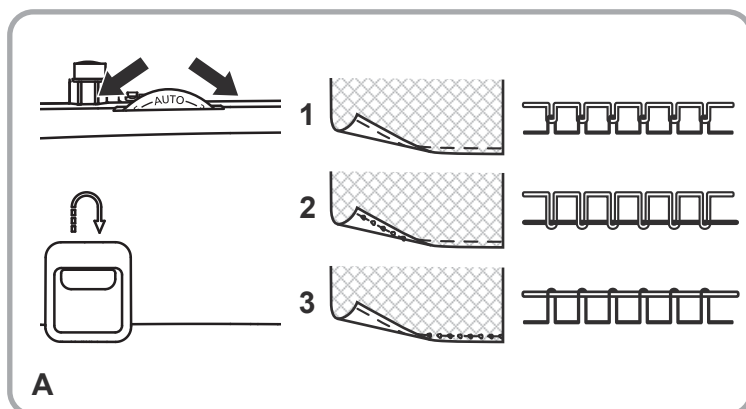


3. Tooge niit nõela ette ja veenduge, et see oleks konksu (E) all. Seejärel hoidke niiti veidi ülespoole, et see ripuks konksu küljes.



4. Hoidke niiti lõdvalt ja vabastage hoob aeglaselt. Konks pöörduv ja viib niidi läbi nõelasilma, moodustades aasa. Tõmmake niit läbi nõelasilma.

Niidipingutus



A. Ülemise niidi pingutamine

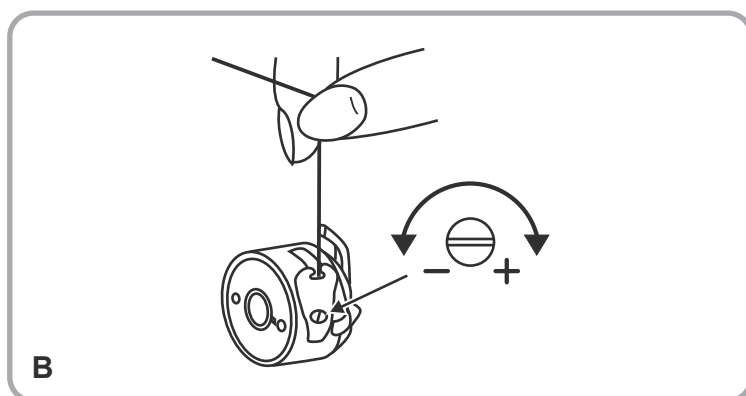
Lihntne ülemise niidi pinge seadistamine: „AUTO“

Pinge suurendamiseks pöörake regulaator järgmise kõrgema numbri peale. Pinge vähendamiseks pöörake regulaator järgmise madalama numbri peale.

1. Tavaline niidi pingutamine
2. Ülemine niit on liiga lõdvalt pingutatud
3. Ülemine niit on liiga kõvasti pingutatud

Märkus:

Kergete kangaste (nt siid, puuvilltrikotaaž jne) õmblemisel tuleb ülemise niidi pinge seada 2–3 peale.



B. Alumise niidi pingutamine

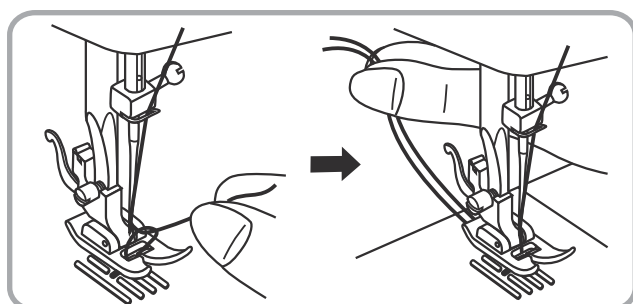
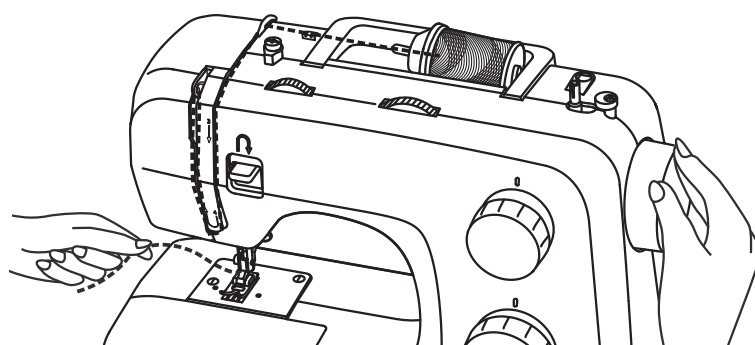
Märkus:

Pooli pinge on tootmise ajal õigesti reguleeritud, seetõttu pole muudatusi vaja teha.

Pooli niidipingutuse testimiseks asetatakse kogu pool poolikatesse.

Seejärel riputatakse poolikate ja haarats niidi otsa. Kui pingutus on õige, kerib niit end umbes 5 kuni 10 cm õrnalt õõtsutades lahti ja jääb siis peatuma. Kui poolikate kerib end lahti, siis on pingutus liiga lõtv. Kui pingutus on liiga tugev, siis kerib see kas vaevu lahti või ei keri üldse. Kohandamiseks kasutage kruvikeerajat (I).

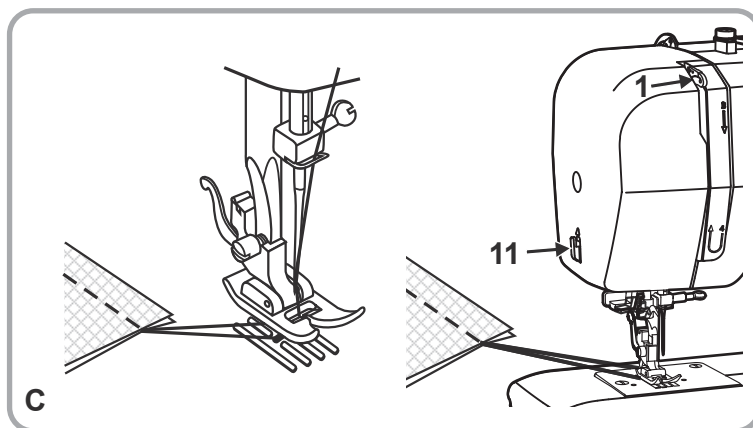
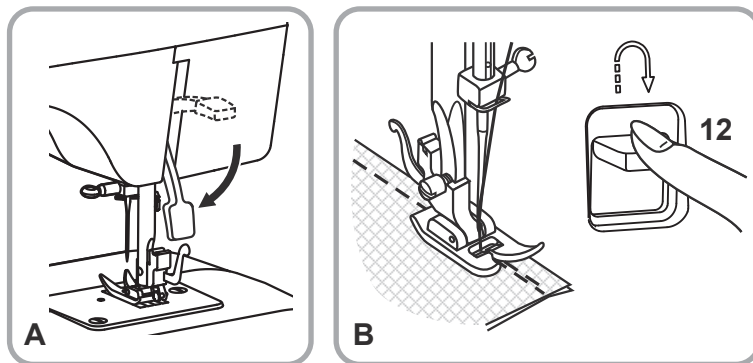
Alumise niidi üles toomine



Hoidke vasaku käega ülemise niidi otsast kinni. Pöörake käsiratast (21) vastupäeva, kuni nõel on jälle tõstetud (täispööre).

Tõmmake ülemisest niidist ja tooge alumine niit üles läbi õmblusplaadi augu. Pange mõlemad niidid taha alumise pressjala alla (9).

Õmblemine / Kasulikud aplikatsioonid



A. Õmblemine

Kui õmblusmasin on õigesti niidistatud ja kohandatud, laske enne õmblemist pressjalg alla (9), langetades kaheastmelise pressjala tõstja (18). Vajutage jalapedaali (t), et õmblemist alustada.

B. Pistete tegemine

Õmblemise lõpus vajutage tagurpidiõmblemise hooba (12). Tehke paar tagurpidi pistet. Vabastage hoob ja seade hakkab jälle edaspidi õmblema.

Tagurpidiõmblust kasutatakse niitude kinnitamiseks õmblemise alguses või lõpus, või mil iganes on vaja tugevdamist.

C. Materjali vabastamine

Pöörake käsiratast (21) vastupäeva, et niidi ülestõstmise hoob (1) oleks selle kõrgeimas asendis. Tõstke pressjalg (9) üles ja tõmmake materjali tagasi, et see vabastada.

C. Niidi lõikamine

Hoidke niite mõlema käega pressjala taga; suunake need niidilõikurisse (11) ja liigutage oma käsi alla.

Nõela, kanga ja niidi sobitamine

NÕELA, KANGA JA NIIDI VALIKU JUHEND

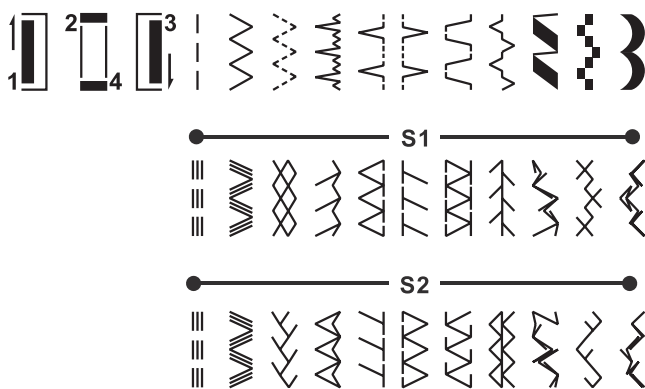
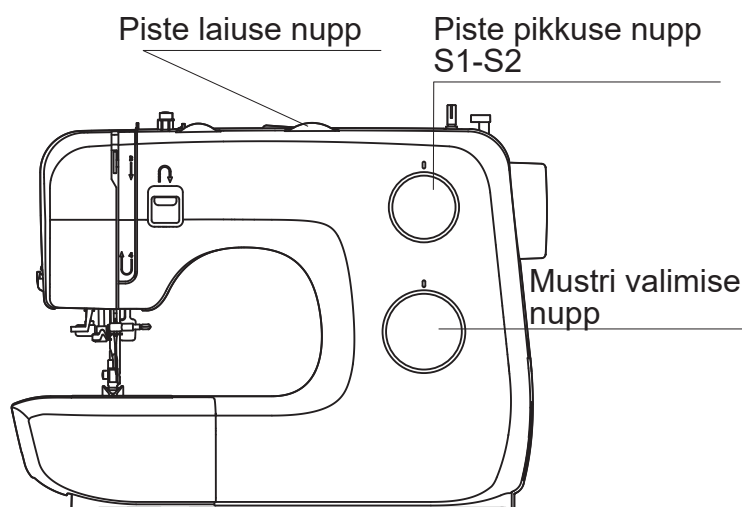
NÕELA SUURUS	KANGAS	NIIT
9-11 (65-75)	Kerged kangad: õhukesed puuvillased, vuaal, sarž, siid, musliin, soonikkoes trikotaažkangad, puuvillased kudumid, kreppkangad, villane polüester, särkide ja pluuside kangad.	Õhukesed kangad puuvill, nailon ja polüester.
12 (80)	Keskmise paksusega kangad: puuvill, satiin, raske musliin, purjeriie, topeltkudumid, kerged villased.	Enamik müügil olevaid niite on keskmise suurusega ning sobivad nende kangaste ja nõelte suurustega. Parimate tulemuste saavutamiseks kasutage sünteetilistel materjalidel polüestrist niite ja looduslikel kootud kangastel puuvillaniite. Kasutage alati sama niiti ülal ja all.
14 (90)	Keskmise paksusega kangad: puuvillriidest valmisrõivad, villased, raskemad kudumid, froteekangad, teksariided.	
16 (100)	Rasked materjalid: purjeriie, villane ja tepitud kangad, teksariided, polsterdusmaterjalid (kerged ja keskmised).	

TÄHTIS: Sobitage nõela suurus niidi suuruse ja kanga kaaluga.

Palun pidage meeles:

- Üldiselt kasutatakse peenemate kangaste õmblemiseks peenemaid niite ja nõelu ning paksemate niite kasutatakse raskete kangaste õmblemiseks.
- Kontrollige niidi ja nõela suuruse sobivust alati väiksel kangatükil, mida kavatsetakse õmmelda.
- Kasutage nõela ja pooli jaoks sama niiti.
- Pehme ja venivate kangaste puhul kasutage stabiliseerivat materjali ja valige õige pressjalg.
- Kergete kangaste (nt siid, puuvilltrikotaaž jne) õmblemisel tuleb ülemise niidi pinget seada 2–3 peale.
- Kasutage enne kahe või enama kangatüki kokku õmblemist kanga kinnitamiseks nõöpnõelu.

Kuidas valida õmblust



Otseõmbluseks **keerake mustri valimise nuppu** (6), kuni otseõmblus langeb märgiga kokku. Võite kohandada nõela asendit keskelt paremal, keerates piste laiuse nupu „0“ pealt „5“ peale.

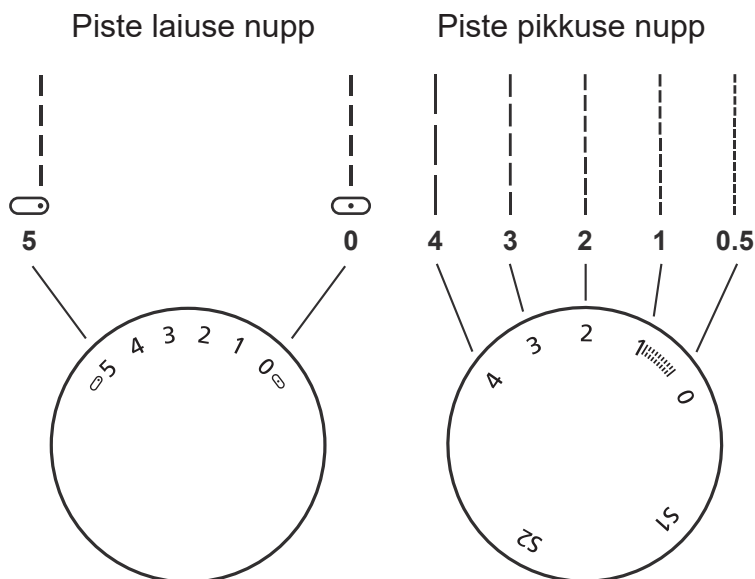
Siksakõmbluseks keerake mustri valimise nuppu (6), kuni siksakõmblus langeb märgiga kokku. Kohandage piste pikkust ja piste laius vastavalt kasutatavale kangale.

Ülemises reas näidatud **muude pistete tegemiseks** keerake mustri valimise nuppu, kuni vajalik piste langeb kokku märgiga. Kohandage piste pikkust ja piste laiust vastavalt vajadusele. Esimese rea dekoratiivpistete tegemisel optimaalse tulemuse saamiseks tuleks piste pikkus seada vahemikku „0,3“ kuni „0,5“.

Teise rea pistete tegemiseks keerake piste pikkuse nupp (5) „S1“ peale.

Kolmanda rea pistete tegemiseks keerake piste pikkuse nupp (5) „S2“ peale, valige mustri valimise nupuga (6) soovitud piste ja keerake mustri valimise nuppu (6), kuni vajalik piste langeb märgiga kokku. Seadistage piste pikkus vastavalt vajadusele.

Otseõmblus ja nõela asend

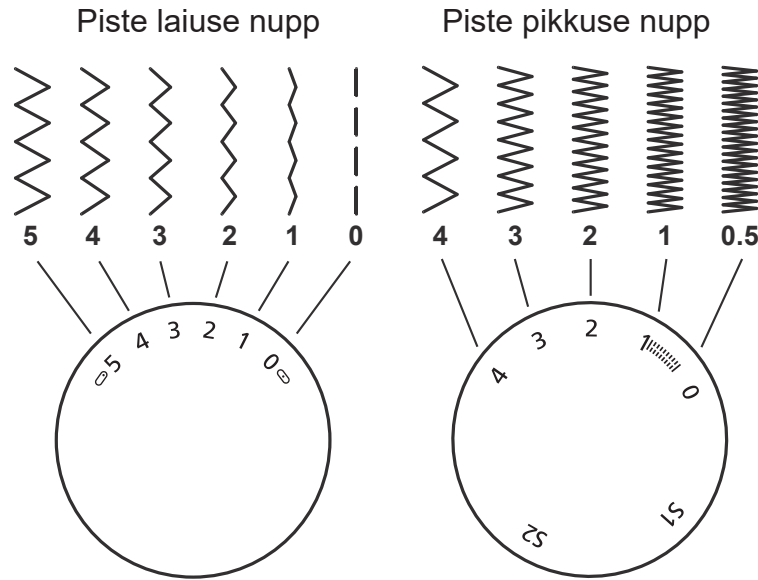


Keerake mustri valimise nuppu (6) otseõmbluse peale.

Üldiselt, mida paksem on kangas, niit ja nõel, seda pikem peaks piste olema.

Valige nõela asend keskelt paremale, keerates piste laiuse nupu (4) „0“ pealt „5“ peale.

Siksakõmblus



Keerake mustri valimise nupp (6) siksakõmbluse peale.

Piste laiuse nupu (4) funktsioon

Siksakõmbluse maksimaalne piste laius on „5“; piste laiust saab siiski vähendada igat tüüpi pistete puhul. Laius suureneb, kui keerate piste laiuse nupu (4) „0“ pealt „5“ peale.

Piste pikkuse nupu (5) funktsioon siksakitamise ajal

Siksakõmbluse tihedus suureneb, kui piste pikkuse nupp seatakse „0“ lähedale. Hea siksakõmbluse jaoks kasutatakse piste laiust 2,5 või väiksem.

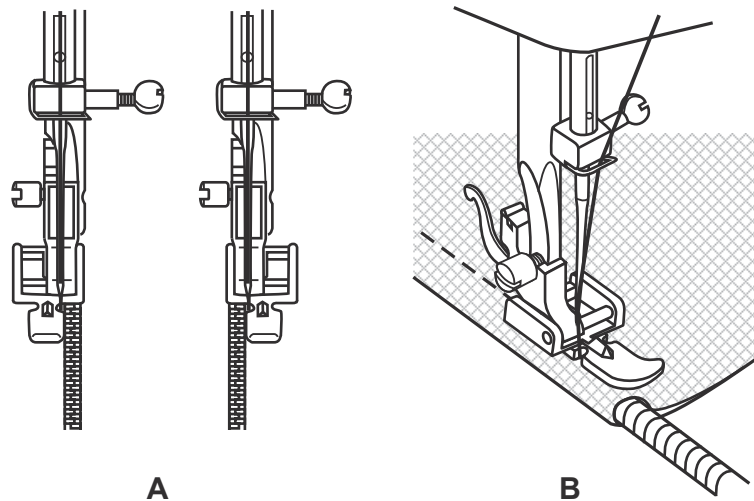
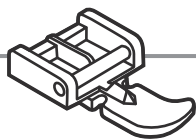
Satiinõmblus

Kui piste pikkus on seatud vahemikku „0“–“1“, siis on pisted üksteise lähedal, moodustades „satiinõmbluse“, mida kasutatakse nõõpaukude ja dekoratiivpistete tegemiseks.

Peen kangas

Peent kangast õmmeldes asetage flüsitükk kanga alla.

Lukutald



Piste	Piste laius	Piste pikkus
---	2.5	1~4

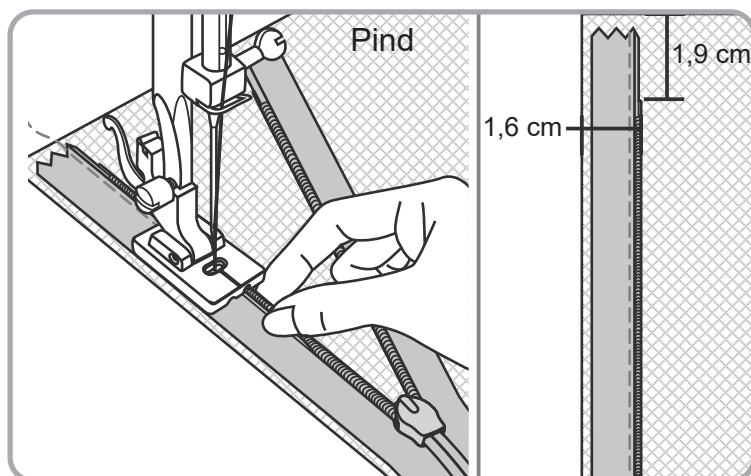
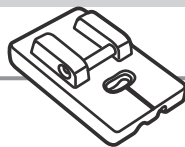
Lukutalla saab asetada paremale või vasakule, olenevalt sellest, kummal pool jalga hakkate õmblema. (A)

Et tõmmitsast mööda õmmelda, langetage nõel kangaile, tõstke pressjala ja lükake tõmmits pressjala taha. Langetage jalga ja jätkake õmblemist.

Samuti on võimalik õmmelda nõõritunnelit, tehes õmbluse vahele „kandi“. (B)

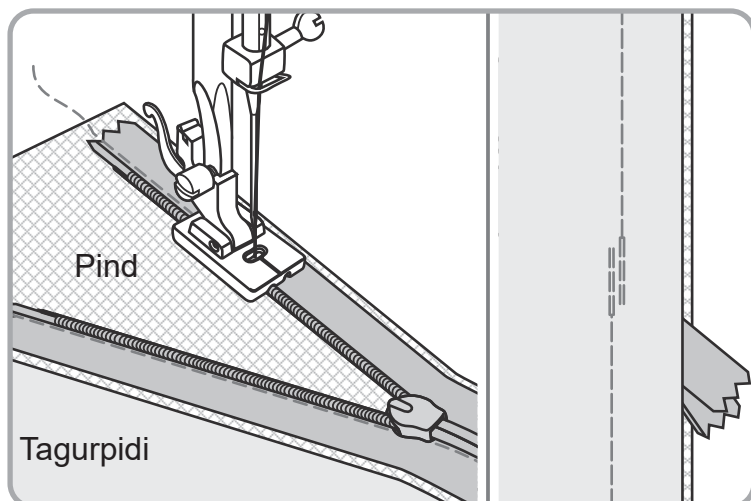
Vastavalt kanga paksusele reguleerige piste pikkuse nuppu (5).

Nähtamatu luku aplikatsioon



Nähtamatu luku tald võimaldab seelikuid, kleite ja muid riideesemeid ja aksessuaare märkamatuult sulgeda.

Kinnitage nähtamatu luku tald seadmele, nii et nõel on keskpunktiga joondatud. Asetage avatud lukk tagurpidi kanga paremale poolele, nagu näidatud. Kinnitage kangas nõõpnõeltega õmblusjoone kohale (1,6 cm) ja ülemisele piirile (1,9 cm) allpool kanga viimistlemata serva. Kasutades talle parempoolset soont, õmmelge lukku, kuni tald jõuab liugurini (eemaldage nõõpnõelad, kui nendeni jõuate). Tagurdage paar õmblust.



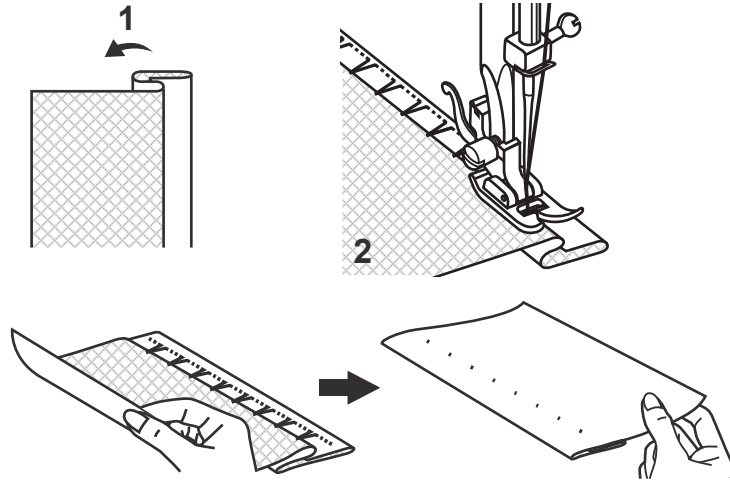
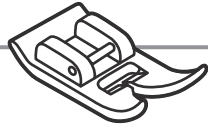
Et teist luku poolt külge kinnitada, pange see nõõpnõeltega õmblusjoonele (1,6 cm) ja ülemisele piirile 1,9 cm ülalpool kanga viimistlemata serva, nagu varem. Veenduge, et lukk ei oleks alt väärdunud. Kasutades talle vasakpoolset soont ja veendudes, et keskpunkt on ikka nõelaga joondatud, õmmelge nii nagu varem.

Sulgege lukk. Libistage lukutald (c) vasakule, nii et nõel oleks välimises sälgus. Kinnitage õmblus luku avanemise kohas. Voltige luku ots eest ära ja suunake nõel käsitsi kergelt ülespoole ning eelmisest õmblusest vasakule.

Õmmelge umbes 5 cm, nagu on näidatud. Tõmmake niit ühele poole läbi ja siduge kinni. Vahetage tavalise pressjala vastu ning lõpetage õmblus.

Õmmelge tõmbluku otsas umbes 2,5 cm igast lukuribast ainult õmblusvarude jaoks.

Pimeõmblus



Piste	Piste laius	Piste pikkus
	3~5	1~2

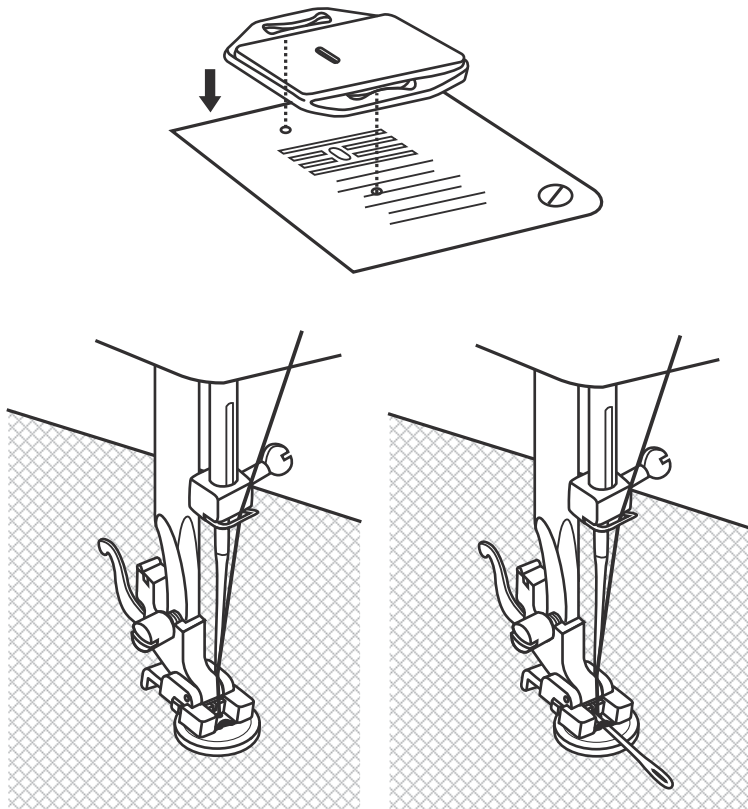
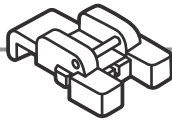
Palistuste, kardinade, pükste, seelikute jne jaoks.

... Pimeõmblus elastsetele kangastele.

1. Voltige kangad nii nagu on vasakul ülal ette näidatud.
2. Pange tagurpidi kangas universaalse pressjala (a) alla. Pöörake käsirattast (21) käsitsi ettepoole, kuni nõel on täiesti vasakul. See peaks läbistama kangavoldi. Kui ei, siis kohandage piste laiust vastavalt.

Õmmelge aeglaselt ja suunake kangast aeglaselt, nii et selle asend juhiku suhtes ei muutuks.

Nööbitald



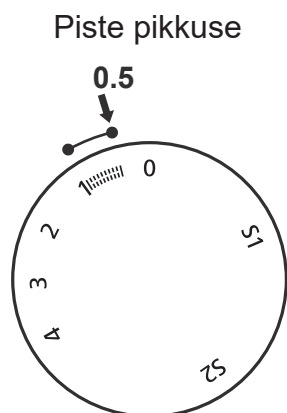
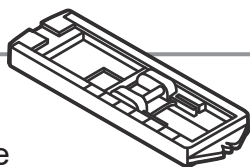
Piste	Piste laius	Piste pikkus
	0~5	0

Paigaldage tikkimise ja sukanõela plaat (o).

Asetage töö talle alla. Asetage nupp märgitud kohale, langetage pressjala, seadke piste laius „0“ peale ja õmmelge paar kinnitavat pistet vasakus augus. Kohandage piste laiust (tavaliselt 3 ja 4 vahel). Õmmelge mõned pistet käsirattaga (21), kuni nõel läheb puhtalt läbi parema nööbiaugu (muutke pistet olenevalt nööbist) ja õmmelge nööp külge. Kohandage piste laius „0“ peale ja õmmelge paar kinnitavat pistet.

Kui on vaja kahandada, asetage sukanõel nööbi peale ja õmmelge. Nelja auguga nööpide puhul õmmelge esmalt läbi kahe eesmise augu, lükake töö edasi ja siis õmmelge läbi kahe tagumise augu nagu kirjeldatud.

Nööpaugutald



Piste	Piste laius	Piste pikkus
	5	0.5~1

Ettevalmistus:

Eemaldage pressjalg ja kinnitage nööpaugutald (e). Kohandage piste pikkuse nuppu (5) väärtuseni vahemikus „0,5“–“1“. Piste tihedus sõltub kanga paksusest.

Märkus: Õmmelge alati proovinööpauk.

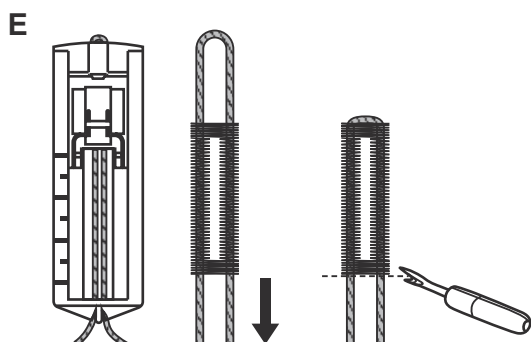
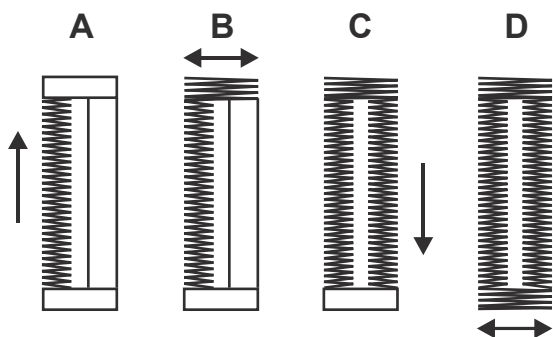
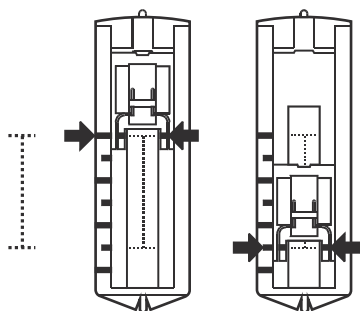
Kanga ettevalmistuseks:

Mõõtke nööbi läbimõõt ja lisage tagakaarte jaoks 0,3 cm (1/8“). Kui teil on väga paks nööp, siis lisage diameetri mõõdule varu. Märkige nööbiaugu asend ja pikkus kangale.

Tõstke nõel kõige kõrgemale.

Asetage kangas nii, et nõel on märgil, mis on teist kõike kaugemal.

Lükake nööbiaugutalda (e) endast nii kaugemale kui võimalik. Langetage tald.



A. Keerake mustri valimise nupp (6) „“ peale.

Õmmelge mõõdukal kiirusel, kuni jõuate märgi lõpuni. Tõstke nõel kõige kõrgemale.

B. Keerake mustri valimise nupp (6) „“ peale ja õmmelge 5–6 tagurpidipistet. Tõstke nõel kõige kõrgemale.

C. Keerake mustri valimise nupp (6) „“ peale ja õmmelge parem pool nööpaugust, kuni märgini lõpus, mis on teist kaugemal. Tõstke nõel kõige kõrgemale.

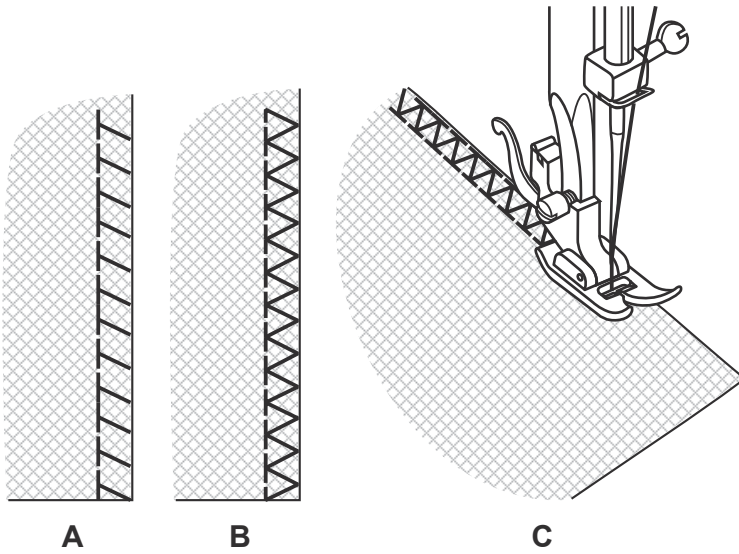
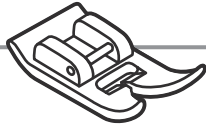
D. Keerake mustri valimise nupp (6) „“ peale ja õmmelge paar tagurpidipistet. Tõstke nõel kõige kõrgemale.

Tõstke tald. Eemaldage kangas talla alt ja eraldage niidid. Tõmmake ülemine niit läbi kanga kõrvani ja siduge ülemine ja alumine niit sõlme. Lõigake nööpaugu keskelt harutajaga (n), vältides hoolikalt mõlemal pool olevaid õmblusi.

Märkus:

- Paremate tulemuste saavutamiseks vähendage natuke ülemist niidipingutust (3).
- Peenete, venivate või silmkoekangaste puhul peaksite kasutama stabiliseerivat materjali nagu heie või flüis. Siksakõmblus tuleks õmmelda heide peale (E).
- Kasutage nõela 9-11(65-75) järgnevate kangaste puhul:
Kerged kangad: õhukesed puuvillased, vuaal, sarž, siid, musliin, soonikkoes trikotaažkangad, puuvillased kudumid, kreppkangad, villane polüester, särkide ja pluuside kangad.

Overloki õmblused



Piste	Piste laius	Piste pikkus
	3~5	S1, S2

Märkus:

Kasutage uusi nõelu või ümara otsaga nõelu.

Õmblused, nähtavate palistuste õmblemine ja korrastamine.

Overloki õmblus (A)

Peenetele kudumitele, puuvilltrikotaažile, kaela servadele, ääristele.

Standardne overloki õmblus (B)

Peenetele kudumitele, puuvilltrikotaažile, kaela servadele.

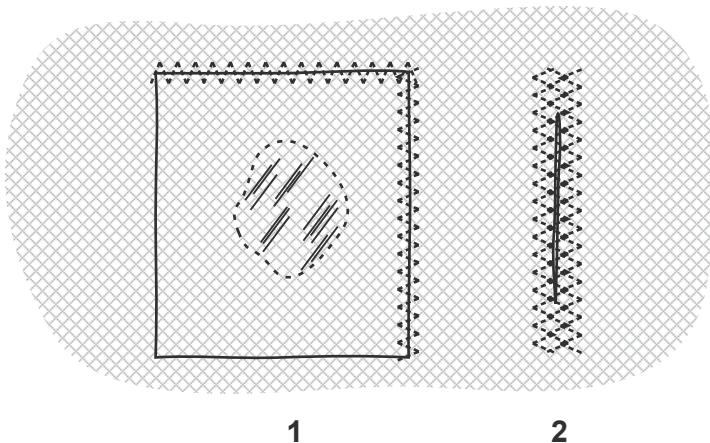
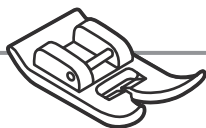
Kahekordne overloki õmblus (C)

Peenetele kudumitele, käsitsi kootud asjadele, õmblustele.

Kõik overloki õmblused sobivad õblemiseks ja servade ning nähtavate õmbluste korrastamiseks.

Korrastamisel peaks nõel minema natuke üle kanga serva.

3-astmeline siksak



Piste	Piste laius	Piste pikkus
	3~5	1~2

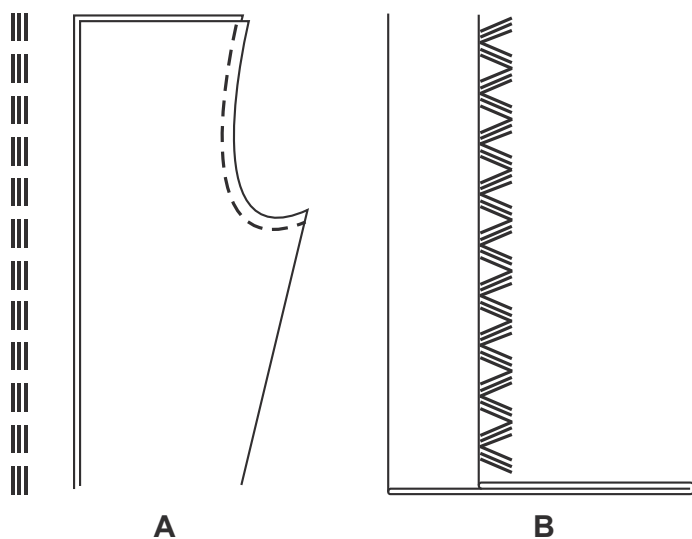
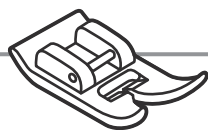
Õmblemine pitsil ja elastikul, paikamine, parandamine, äärte tugevdamine.

Stinglængden kan afkortes, så der opnås meget tætsiddende sting.

1. Asetage paik oma kohale.
2. Kui parandate rebendeid, on soovitatav kasutada tugevdamiseks kanga taga tükki riiet. Kõigepealt õmmelge keskelt ja sealt minge üle mõlemale küljele.

Olenevalt kanga tüübist ja kahjust, õmmelge 3 kuni 5 rida.

Elastne õmblus



Piste	Piste laius	Piste pikkus
	2.5	S1, S2

Kolmekordne otseõmblus (A)

Kuluvatele õmblustele.

Masin õmbleb kaks pistet edasi ja ühe piste tagasi. See annab kolmekordse tugevuse.

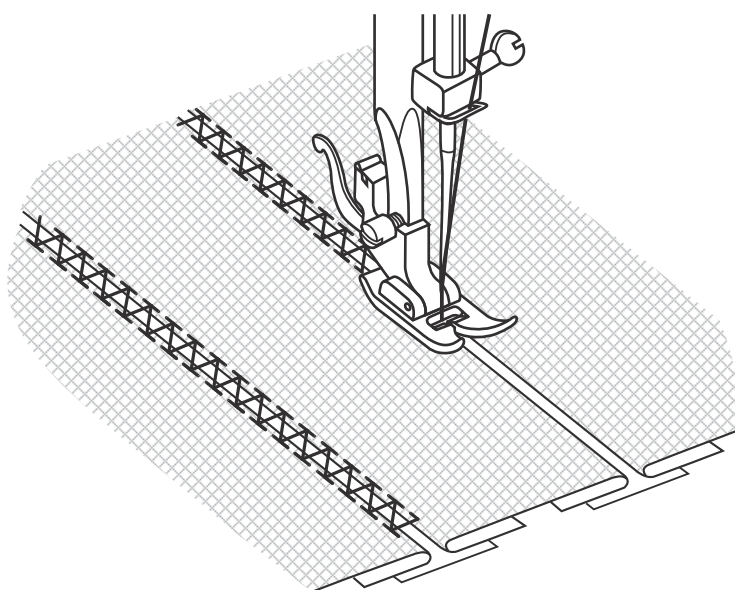
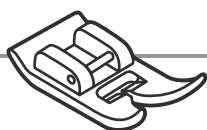
Piste	Piste laius	Piste pikkus
~	3~5	S1, S2

Kolmekordne siksak (B)

Kuluvatele õmblustele, palistustele ja dekoratiivsetele õmblustele.

Kolmekordne siksak sobib tugevatele kangastele nagu teksariie, pesusamet jne.

Paikamine



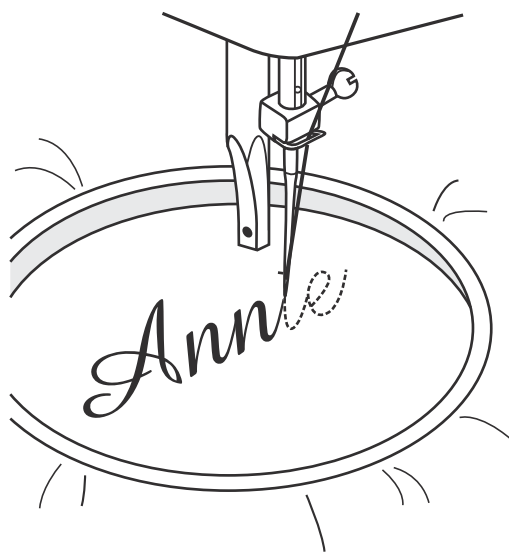
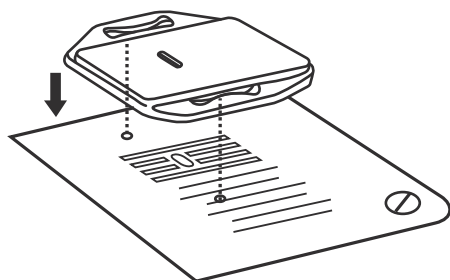
Piste	Piste laius	Piste pikkus
~	3~5	S1

Kahe kangatüki ühendamiseks, jättes nende äärte vahele natuke ruumi.

1. Voltige kaks kangatükki äärtest alla palistuse jaoks ja kleepige servad õhukese paberitüki külge, jättes nende vahele natuke ruumi.
2. Õmmelge mööda äärt, õblemise ajal mõlemat niiti kergelt tõmmates.
3. Kasutage õblemisel tavalisest paksemaid niite.
4. Pärast õblemist eemaldage traageldus ja paber. Lõpetage, sidudes sõlmed õmbluse alguses ja lõpus kanga tagumisele poolele.

Monogrammeerimine ja tikkimine tikkimisrõngaga*

* Tikkimisrõngas ei ole masinaga komplektis.



Piste	Piste laius	Piste pikkus
∩	1~5	0

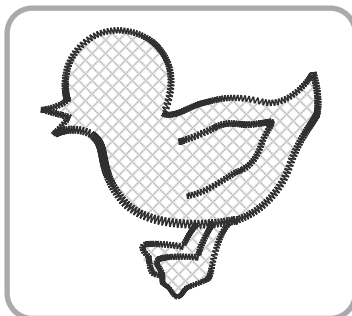
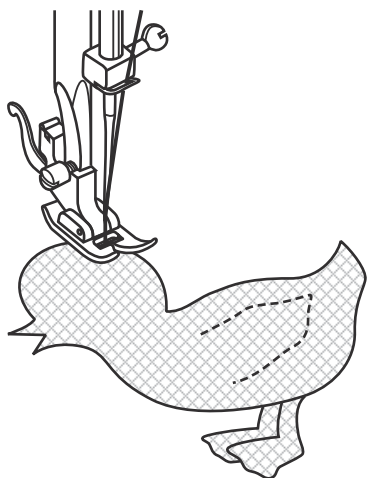
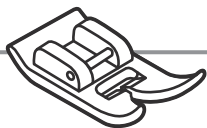
Kinnitage tikkimise ja sukanõela plaat

1. Eemaldage pressjalg ja pressjala hoidik.
2. Kinnitage tikkimise ja sukanõela plaat (o).
3. Langetage kaheastmeline pressjala tõstja (18) enne õmblemise alustamist.
4. Kohandage pistet olenevalt kirja või kujunduse suuruselt.

Ettevalmistused monogrammeerimiseks ja tikkimiseks*

1. Joonistage kangas paremale poolele vees lahustuva kangamarkeri abil soovitud kiri või kujundus.
2. Tõmmake kangas tikkimisrõnga vahel nii pingule kui võimalik.
3. Asetage kangas nõela alla. Langetage kaheastmeline pressjala tõstja (18).
4. Pöörake käsiratast (21) enda poole, et tuua madalam niit läbi kangas. Tehke alguspunktis paar kinnitavat pistet.
5. Hoidke rõngast pöidla ja mõlema käe eesmistest sõrmedega.
6. Reguleerige õmblemiskiirust ja liikumist rõnga abil.

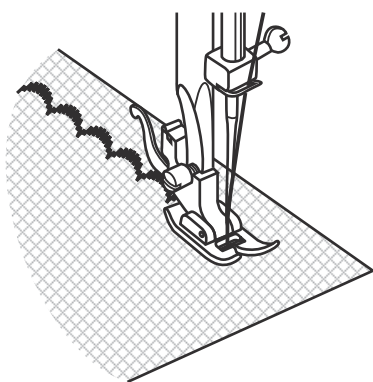
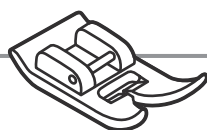
Aplikatsi



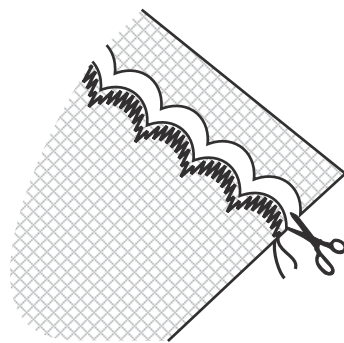
Piste	Piste laius	Piste pikkus
⋈	3~5	0.5~1

1. Lõigake aplikatsiooni kujundus välja ja kleepige see kangale.
2. Õmmelge aeglaselt kujunduse äärte ümber.
3. Kärpige üleliigset materjali pistetest väljaspool. Veenduge, et te ei löika pistete sisse.
4. Eemaldage traageldusniidid.
5. Siduge alumine ja ülemine niit aplikatsiooni all kokku, et vältida hargnemist.

Teokarbiõmblus



1



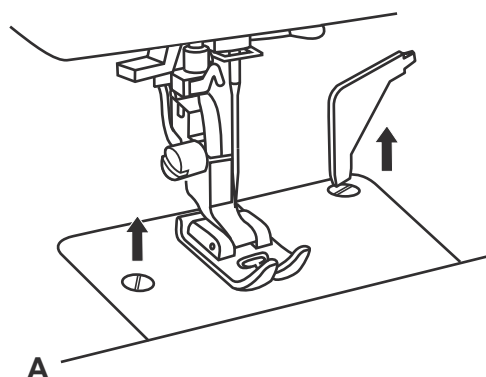
2

Piste	Piste laius	Piste pikkus
}	3~5	1~2

Teokarbiõmblusega saate teha kauni ääre.

1. Õmmelge teokarbiõmblusega mööda materjali äärt.
2. Soovi korral kärpige kääridega õmbluse juurest, et luua kaarjas äär. Vaadake, et te niiti ei löika.

Hooldus

**Tähtis:**

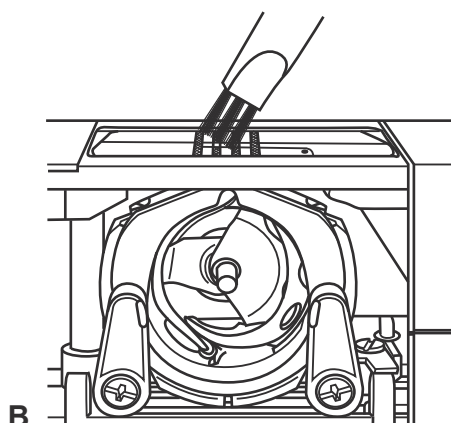
Ühendage masin vooluvõrgust lahti, eemaldades pistiku pistikupesast. Masinat puhastades peab see alati olema vooluvõrgust lahti ühendatud.

Õmblusplaadi (A) eemaldamine

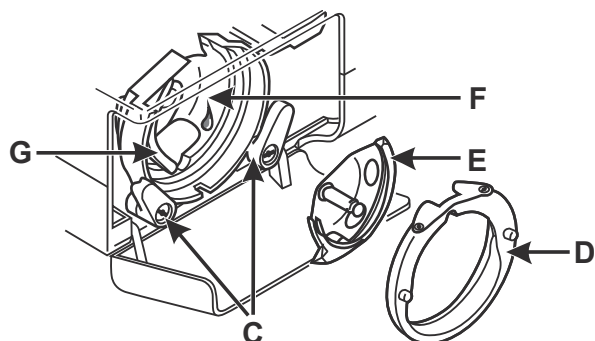
Pöörake käsiratast (21), kuni nõel on täielikult üles tõstetud. Avage hingedega esikaas ja eemaldage õmblusplaadi (8) kruvid L-kruvikeerajaga (k).

Transportööri (B) puhastamine

Eemaldage poolikate ja kasutage komplektis olevat harja (n) kogu ala puhastamiseks.

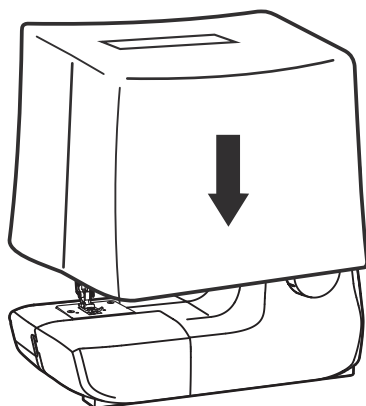
**Hammastiku (C-G) puhastamine ja õlitamine**

Eemaldage poolikate. Keerake väljapoole kaks poolihoidiku klambrit (C). Eemaldage süstiku kate (D) ja nõelapüüdja (E) ning puhastage pehme riidega. Õlitage kõiki näidatud punkte (F) (1–2 tilka), kasutades õmblusmasina õli. Pöörake käsiratast (21), kuni süstik (G) on vasakul pool. Asendage süstik (E). Asendage süstiku kate ja pange tagasi kaks poolihoidiku klambrit. Sisestage poolikate ja pool ning asendage õmblusplaat.

**Tähtis:**

Kangajäägid ja niidid tuleb regulaarselt eemaldada.

Ladustamine

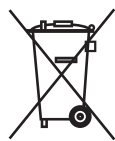


Kui õmblusmasinat ei kasutata, eemaldage pistik alati pistikupesast. Kasutage kaasasolevaid tolmuksid (s). Ladustage õmblusmasinat kuivas kohas, kuhu lapsed ligi ei pääse. Kui õmblusmasinat ei kasutata pikemat aega, tuleb seda kaitsta liigse tolmu, mustuse või niiskuse eest.

Tõrkeotsingu juhend

Probleem	Põhjus	Parandus
Ülemine niit katkeb	<ol style="list-style-type: none"> 1.Masin ei ole õigesti niidistatud. 2.Niidipingutus on liiga tugev. 3.Niit on nõela jaoks liiga paks. 4.Nõel ei ole õigesti sisestatud. 5.Niit on hakanud ümber poolikerimisvõlli kerima (14). 6.Nõel on kahjustatud. 	<ol style="list-style-type: none"> 1.Niidistage masin uuesti. 2.Vähendage niidipingutust (3). (madalam number) 3.Kasutage suuremat nõela. 4.Eemaldage ja sisestage nõel uuesti. (lame pool tahapoole) 5.Eemaldage pool (g) ja kerige niit lahti. 6.Asendage nõel.
Alumine niit katkeb	<ol style="list-style-type: none"> 1.Poolikate ei ole õigesti sisestatud. 2.Poolikate on valesti niidistatud. 	<ol style="list-style-type: none"> 1.Eemaldage ja sisestage poolikate uuesti ja tõmmake niidist. Niiti peaks olema kerge tõmmata. 2.Kontrollige pooli (g) ja poolikatet.
Pisted jäävad vahele	<ol style="list-style-type: none"> 1.Nõel ei ole õigesti sisestatud. 2.Nõel on kahjustatud. 3.Kasutati vale suurusega nõela. 4.Paigaldatud on vale pressjalg. 	<ol style="list-style-type: none"> 1.Eemaldage ja sisestage nõel uuesti. (lame pool tahapoole) 2.Asendage nõel. 3.Valige nõel, mis sobib niidi ja kangaga. 4.Kasutage õiget pressjalga.
Nõel murdub	<ol style="list-style-type: none"> 1.Nõel on kahjustatud. 2.Nõel ei ole õigesti sisestatud. 3.Kangas on liiga paks/nõela suurus on vale. 4.Kinnitatud on vale pressjalg. 	<ol style="list-style-type: none"> 1.Asendage nõel. 2.Sisestage nõel õigesti (lame pool tahapoole) 3.Valige nõel, mis sobib niidi ja kangaga. 4.Kasutage õiget pressjalga.
Lõdvad õmblused	<ol style="list-style-type: none"> 1.Masin ei ole niidistatud õigesti. 2.Poolikate ei ole õigesti niidistatud. 3.Nõela/kanga/niidi kombinatsioon on vale. 4.Niidipingutus on vale. 	<ol style="list-style-type: none"> 1.Niidistage masin õigesti. 2.Niidistage poolikate nii nagu näidatud. 3.Nõela suurus peab sobima kanga ja niidiga. 4.Seadke niidipingutus õigeks.
Õmblused kogunevad kokku või kortsuvad	<ol style="list-style-type: none"> 1.Nõel on kanga jaoks liiga paks. 2.Piste pikkus on valesti kohandatud. 3.Kangas kortsus. 	<ol style="list-style-type: none"> 1.Kasutage peenemat nõela. 2.Kontrollige niidipingutust. 3.Kasutage peene või veniva kanga jaoks tagust.
Ebaühtlased pisted, ebaühtlane toide	<ol style="list-style-type: none"> 1.Niit on liiga nõrk. 2.Poolikate on niidistatud valesti. 3.Kangast on õmmeldes tiritud. 	<ol style="list-style-type: none"> 1.Kasutage tugevamat niiti. 2.Niidistage poolikate uuesti ja sisestage õigesti. 3.Ärge tirige kangast. Seda peab masin automaatselt liigutama.
Masin teeb müra	<ol style="list-style-type: none"> 1.Masinat tuleb õlitada. 2.Kangajäägid või õli on kogunenud konksule või nõelavardale. 3.Kasutati halva kvaliteediga õli. 4.Nõel on kahjustatud. 	<ol style="list-style-type: none"> 1.Õlitage nii nagu kirjeldatud. 2.Puhastage konksu ja transportööri nii nagu kirjeldatud. 3.Kasutage ainult hea kvaliteediga õmblusmasina õli. 4. Asendage nõel.
Masin kiilub kinni	Niit on konksu vahele jäänud	Eemaldage ülemine niit ja poolikate, pöörake käsiratast (21) käsitsi tagasi ja edasi ning eemaldage niidijäägid. Õlitage nii nagu kirjeldatud.

Kõrvaldamine



- Kõrvaldage ohtlike defektidega seadmed viivitamatult ja veenduge, et neid ei saaks enam kasutada.
- Ärge kõrvaldage õmblusmasinat tavaliste olmejäätmete hulgas.
- Toode vastab standardile UL1594.
- Kõrvaldage õmblusmasin registreeritud jäätmekäitlusettevõttes või oma kohaliku omavalitsuse jäätmekäitlusasutuse kaudu.
- Järgige käesoleval ajal kehtivaid eeskirju. Kahtluse korral konsulteerige oma lähima jäätmekäitlusasutusega.
- Kõrvaldage kõik pakkematerjalid keskkonnasõbralikul viisil.

Hoidke õmblusmasina transpordipakend alles. See võib olla kasulik masina hoiustamiseks, kuid on eriti kasulik siis, kui soovite õmblusmasinat remonti saata. Enamik kahjustusi juhtub masinate transportimisel.

Garantii

Kallis klient,

Saate sellele seadmele 3-aastase garantii alates ostukuupäevast. Juhul kui tootel esineb defekte, siis on teil seaduslikud õigused selle toote müüja ees. Allpool kirjeldatud garantii ei piira neid seaduslikke õigusi.

Garantiitingimused

Garantiiperiood algab ostukuupäevast. Hoidke oma kviitung kindlas kohas alles. See dokument on vajalik ostutõend.

Kui kolme aasta jooksul alates ostukuupäevast ilmneb sellel tootel materjali- või tootmisviga, parandame või asendame selle teie jaoks tasuta, kui te seda soovite. Selle garantii täitmine eeldab, et kolmeaastase ajavahemiku jooksul esitatakse defektne seade ja ostutõend (kassatšekk) koos lühikese kirjeldusega, kus on detailselt toodud esile puudus ning märgitud, millal see tekkis.

Kui defekt kuulub meie garantii alla, siis saadetakse teile tagasi parandatud või uus toode. Pärast toote parandamist või väljavahetamist ei alga enam uut garantiiperioodi.

Garantiiperiood ja puudustega seotud juriidilised nõuded

Garantii ei pikenda garantiiperioodi. See kehtib ka asendatud ja remonditud osade kohta. Kõikidest ostmise ajal tekkinud kahjustustest ja defektidest tuleb teatada kohe pärast lahtipakkimist. Pärast garantiiperioodi lõppu tehtav remont on tasuline.

Garantii ulatus

Seade toodeti hoolikalt kooskõlas range kvaliteedijuhisega ning seda kontrolliti enne tarnimist põhjalikult.

Garantiikaitse kehtib materjali- ja tootmisvigade korral. See ei hõlma toote osi, mis on kuluvad tavapärase kasutamise korral ja mida võib seetõttu pidada kuluvateks osadeks. Samuti ei hõlma see habraste osade, nt lülitite, patareide või klaasist osade kahjustusi.

See garantii tühistatakse, kui toode kahjustatud, valesti kasutatud või hooldatud. Toote nõuetekohase kasutamise tagamiseks tuleb täielikult järgida kõiki kasutusjuhendis toodud juhiseid. Kasutusviisidest ja toimingutest, mida kasutusjuhendis ei soovitata või mille eest hoiatatakse, tuleb hoiduda.

Toode on mõeldud üksnes isiklikuks, mitte äriliseks kasutamiseks. Väära ja ebaõige kohtlemise, jõu kasutamise ning sekkumiste korral, mida meie volitatud teenindusfirma pole teinud, on see garantii tühi.

Garantiijuhtumite käsitlemine

Teie taotluse kiire töötlemise tagamiseks järgige palun allolevaid juhiseid.

- Kui teilt seda palutakse, siis olge valmis esitame kassatšekk ja tootekood, (nt IAN 12345) tõendamaks ostu.
- Tootekoodi leiate tüübiplaadilt, graveerituna, kasutusjuhendi tiitellehelt (alt vasakult) või kleebisena tagaküljelt või alaosast.
- Funktsionaalsete vigade või muude defektide ilmnemisel võtke kõigepealt telefoni või e-posti

Kõrvaldamine / Garantii / Teenindus / Tootja

teel ühendust allpool toodud teenindusosakonnaga.

- Kui defekt on kinnitatud, saate toote koos ostutõendiga (kassatšekk) ja puuduse üksikasjade ning ilmemisajaga teile edastatud teenindusaadressile tasuta saata.

Veebisaidilt www.lidl-service.com saate alla laadida need ja paljud muud kasutusjuhendid, tootevideod ja tarkvara.



Hoolduse number

Need kasutusjuhised ei saa hõlmata kõiki võimalikke kasutusviise.

Lisateabe saamiseks või probleemide korral, mida käesolevates kasutusjuhistes ei käsitletud, võtke palun ühendust teenindusnumbriga **00800 555 00 666 (tasuta)**

Hoidke need kasutusjuhised kindlas kohas alles ja andke need edasi järgmistele kasutajatele.

Teenindusaadress:

**CROWN Teeninduskeskus
teknihall Elektronik GmbH
Assar-Gabrielsson-Str. 11-13
DE-63128 Dietzenbach
SAKSAMAA
IAN 386998**

Sewingguide-service-ee@teknihall.com

Tootja

Pange tähele, et järgnev aadress ei ole teenindusaadress. Võtke esmalt ühendust ülalnimetatud teeninduskeskusega.

Crown Technics GmbH
Turmstraße 4
D-78467 Konstanz
SAKSAMAA

**Tidy man**

Kõrvaldage ese sobival viisil.

„Tidy man“ logotipas

Utilizuo krite gaminį tinkamu būdu.

Tidy man

Atbrīvojieties no priekšmeta atbilstošā veidā.

**See pool üles**

Pakendit tuleb alati transportida, käsitseda ja ladustada nii, et nooled näitaksid alati ülespoole.

Šia puse į viršų

Pakuotę gabenti, tvarkyti ir saugoti reikia taip, kad rodyklės visada būtų nukreiptos į viršų.

Ar šo pusi uz augšu

Opakowanie musi być przewożone, przenoszone i przechowywane w takim położeniu, aby strzałki były zawsze skierowane do góry.

**Hoida kuivas**

Hoidke pakendit vihma või niiskuse eest.

Laikyti sausai

Saugoti pakuotę nuo lietaus ir drėgmės.

Turiet to sausu

Sargājiet iepakojumu no lietus vai mitruma.

**Habras, käsitsege ettevaatlikult**

Sisemine kaup on habras ja võib kahjustada.

Atsargiai, dūžta

Prekė viduje dūžta ir ją galima pažeisti

Trausls, rīkojieties uzmanīgi

Iekšpusē esošā prece ir trausla un to var sabojāt.



Teenindusnumber kaebuste jaoks:

00800 555 00 666 (tasuta)



Aptarnavimo skyriaus numeris nusiskundimams:

00800 555 00 666 (nemokamas)



Servisa numurs sūdzībām:

00800 555 00 666 (bezmaksas)

Viimane teabevärskendus · Paskutinis informācijas atnaujināšanās:

Jaunākās informācijas atjauninājums:

06/2021 · Ident.-No.:062021

021K7U2901-01

www.sewingguide.de

IAN 386998_2101

3