

SILVERCREST®



SEWING MACHINE SNM 33 C1

(GB)

SEWING MACHINE
Operation and Safety Notes

(DE) (AT) (CH)

NÄHMASCHINE
Bedienungs- und Sicherheitshinweise

(SK)

ŠIJACÍ STROJ
Pokyny pre obsluhu a bezpečnostné pokyny

IAN 386998_2101

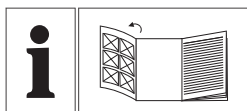
(GB)

(DE)

(AT)

(CH)

(SK)



(GB)

Before reading, unfold the page containing the illustrations and familiarise yourself with all functions of the device.

(DE) (AT) (CH)

Klappen Sie vor dem Lesen die Seite mit den Abbildungen aus und machen Sie sich anschließend mit allen Funktionen des Gerätes vertraut.

(SK)

Pred čítaním si odklopte stranu s obrázkami a potom sa oboznámte so všetkými funkciami prístroja.

Further helpful hints for using your Silvercrest sewing machine can be found under the following link or QR code.

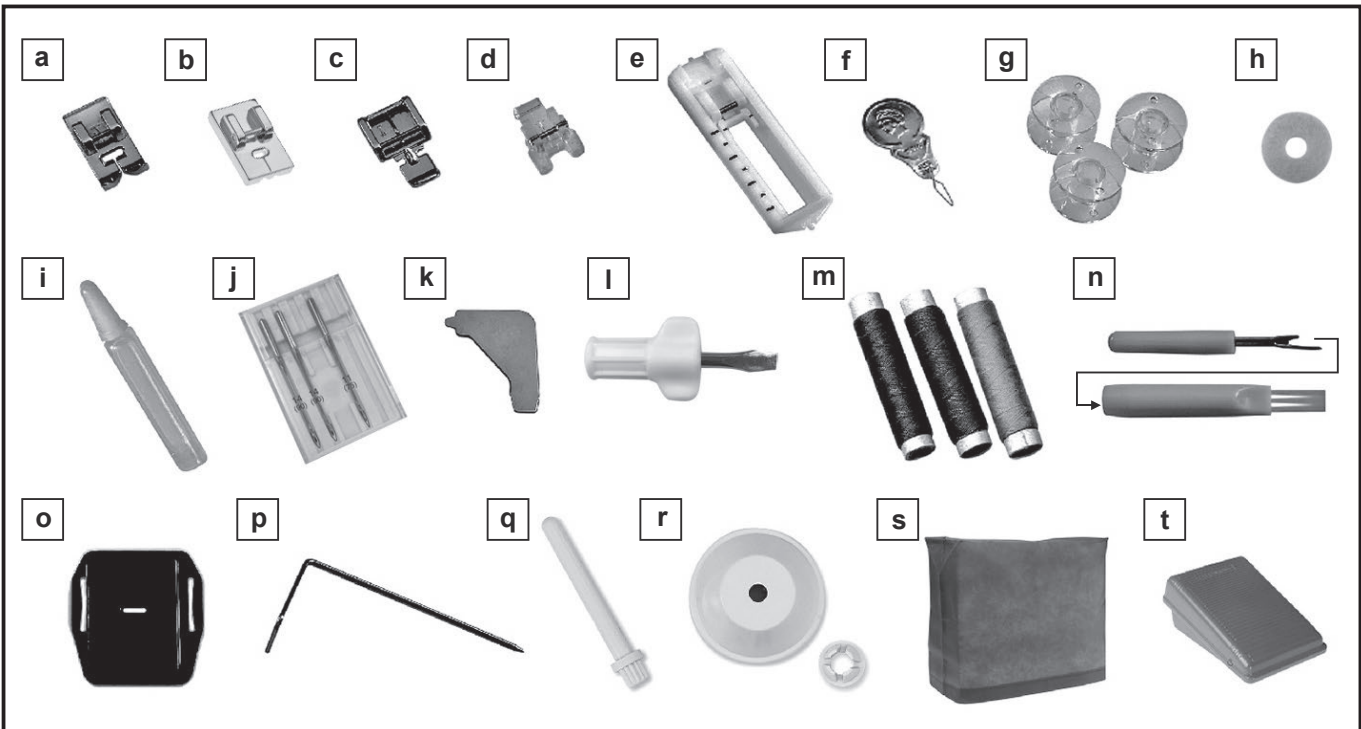
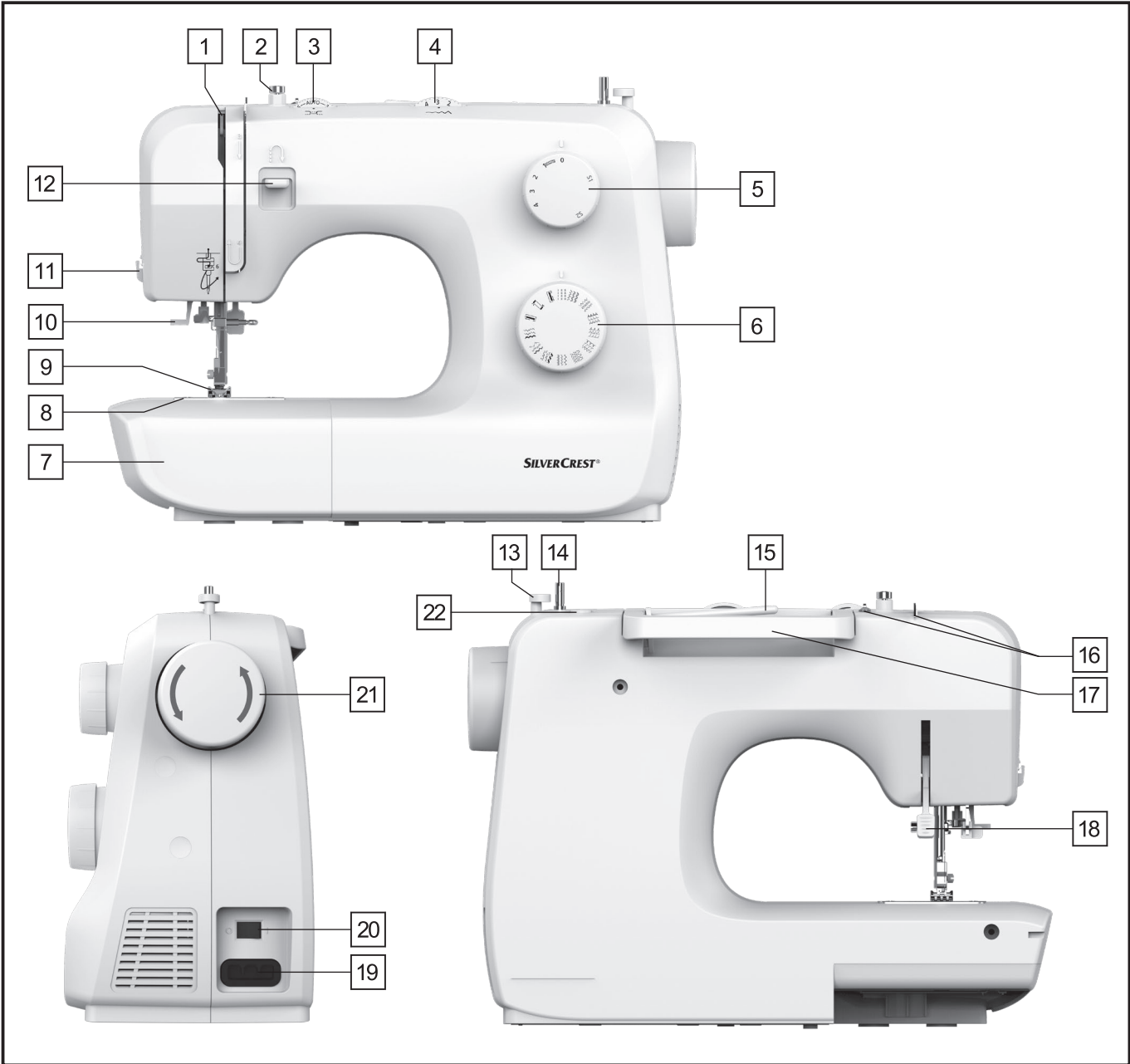
Weitere hilfreiche Hinweise zum Einsatz Ihrer Silvercrest-Nähmaschine finden Sie unter folgendem Link oder QR-Code.

Ďalšie užitočné rady týkajúce sa používania šijacieho stroja Silvercrest môžete získať na nižšie uvedenej webovej stránke alebo zosnímaním QR kódu.

<http://snm33c1.sewing.guide>



GB	Operation and Safety Notes	Page	5
DE / AT / CH	Bedienungs- und Sicherheitshinweise	Seite	31
SK	Pokyny pre obsluhu a bezpečnostné pokyny	Strana	57



Úvod

Úvod	84
Účel použitia	84
Súčasti šijacieho stroja	84
Príslušenstvo	84
Technické údaje	85

Dôležité bezpečnostné pokyny/Správne použitie

Dôležité bezpečnostné pokyny/Správne použitie	86
---	----

Príprava

Pripojenie šijacieho stroja k zdroju elektrického napájania	87
Montáž vysúvacej pracovnej plochy	88
Nasadenie ihly	88
Dvojpohová zdvíhacia páčka prítlačnej pätky	89
Upevnenie držiaka prítlačnej pätky	89
Navíjanie člnka	90
Vloženie člnka	90
Navliekanie hornej nite	91
Automatické navliekanie nití	92
Napnutie nite	93
Vytiahnutie spodnej nite	93

Základy šitia

Šitie/užitočné používanie	94
Zosúladenie ihiel, látok a nití	95
Voľba stehov	96
Šitie rovným stehom a poloha ihly	96
Šitie kľukatým stehom	97
Prítlačná pätká na zips	97
Neviditeľné nasadenie zipsu	98
Slepý steh	99
Prítlačná pätká na prišívanie gombíkov	99
Prítlačná pätká na otvory pre gombíky	100
Obnitkovacie švy	101
Kľukatý steh	101
Strečový steh	102
Patchwork	102
Výšivky robené vo vyšívacom ráme*	103
Našívanie	104
Festónové zakončenie	104

Údržba

Údržba	105
Skladovanie	105
Odstraňovanie porúch	106

Disposal / Guarantee / Service / Manufacturer

Likvidácia	107
Záruka	107
Číslo servisu	107
Výrobca	107

Úvod

Gratulujeme vám ku kúpe šijacieho stroja.

Zakúpili ste si kvalitný produkt, ktorý bol vyrobený s najväčšou starostlivosťou. Tento návod na použitie vám poskytuje všetky nevyhnutné informácie o možnostiach použitia vášho šijacieho stroja. Ak budete mať nejaké otázky, obráťte sa na svojho predajcu. Prajeme vám veľa radosti a úspechov pri šití.

Predtým než prvýkrát začnete používať šijací stroj, je dôležité, aby ste sa úplne oboznámili s jeho funkciami a zistili, ako správne používať šijací stroj. Prečítajte si nasledujúci návod na použitie rovnako ako bezpečnostné pokyny. Tieto pokyny si uschovajte. Pri odovzdaní zariadenia tretej osobe takisto odovzdajte tieto pokyny.

Účel použitia

Šijací stroj je **určený** ...

- na použitie ako prenosný prístroj,
- na šitie typicky domáceho textilu a ...
- len na súkromné použitie v domácnosti.

Šijací stroj **nie je určený** ...

- na inštaláciu na pevnom mieste,
- na spracovanie ďalších materiálov (napr. kože alebo iných ťažkých materiálov, ako je stan alebo plachtové tkaniny)
- na komerčné alebo priemyselné použitie.

Súčasti šijacieho stroja

1 Napinák nite	12 Páka spätného chodu
2 Vodidlo na navliekanie cievky	13 Doraz navijaku
3 Napínacie koliesko vrchnej nite	14 Navijak
4 Koliesko na nastavenie šírky stehu	15 Kolík cievky
5 Koliesko na nastavenie dĺžky stehu	16 Vodidlo vrchnej nite
6 Volič stehu	17 Rukoväť
7 Pracovná plocha a krabička s príslušenstvom	18 Dvojpolohová zdvíhacia páčka prítlačnej pätky
8 Prepichovaná doštička	19 Pripojenie sieťového napájania
9 Prítlačná pätká	20 Hlavný vypínač
10 Automatické navliekanie nití	21 Ručné koliesko
11 Nôž na niť	22 Otvor pre druhý kolík cievky

Príslušenstvo

a Univerzálna prítlačná pätká (už je namontovaná na šijacom stroji)	k Skrutkovač v tvare L
b Pätká na všívanie skrytých zipsov	l Skrutkovač
c Prítlačná pätká na zips	m Cievka priadze (1x modrá, 1x krikľavo ružová, 1x žltá)
d Prítlačná pätká na prišívanie gombíkov	n Páradlo stehov / štetec
e Prítlačná pätká na otvory pre gombíky	o Platňa na vyšívanie a plátanie
f Navliekač nite do ihly	p Vedenie na okraje/prešitie
g Cievka (4x)(1x už namontovaná v šijacom stroji)	q Druhý kolík na cievku
h Plstený vankúš	r Čiapočka na cievku (veľká/malá)
i Fľaša na olej	s Ochranný protiprachový obal
j Škatuľka s ihlami: 3x jednoduchá ihla (90/#14) (1 už nasadená), 1x jednoduchá ihla (75/#11)	t Nožný štartér / zástrčka

Technické údaje

Menovité napätie		230 V/ 50 Hz
Menovitý výkon	- Stroj	70 Watt
Rozmery	- Rukoväť sklopená	cca. 388x275x169 mm (Š x V x H)
Dĺžka kábla	- Sieťový kábel	cca. 1.8 m
	- Kábel nožného štartéra	cca. 1.4 m
Hmotnosť	- Stroj	cca. 5.6 kg
Materiál		Hliník / umelá hmota
Ovládací prvok	- Sieťový kábel Zapnutý/Vypnutý	K dispozícii
	- Nožný štartér na ovládanie rýchlosti šitia	K dispozícii
Zobrazovací prvok	- Svetlo šijacieho stroja	K dispozícii
Systém zachytávania		CB zachytávač
Systém ihly		130/705H
Odrúšený		Podľa predpisov EÚ
Kontrola TÜV SÜD		Yes
Záruka výrobku		3 roky
Trieda		II <input type="checkbox"/>

Dôležité bezpečnostné pokyny/Správne použitie

Ak používate elektrický prístroj, mali by ste vždy dodržiavať nasledujúce bezpečnostné pravidlá: Predtým, ako začnete šijací stroj používať, prečítajte si celý tento návod na použitie.

Nebezpečenstvo - Ako znížiť riziká zasiahnutia elektrickým prúdom:

1. Ak je elektrický prístroj zapojený, nesmie byť nikdy ponechaný bez dozoru.
2. Potom, čo ste prestali elektrický prístroj používať a pred jeho čistením ho odpojte z elektrickej zásuvky.

Pozor - Ako znížiť riziko popálenia, zasiahnutia elektrickým prúdom alebo poranenia tela:

1. Pred použitím stroja si pozorne prečítajte tieto pokyny.
2. Pokyny uchovávajte na vhodnom mieste v blízkosti stroja, a ak ho dáte tretej strane, odovzdajte jej ich.
3. Stroj používajte len na suchom mieste.
4. Tento stroj môžu používať deti vo veku od 8 rokov a osoby so zníženými fyzickými, zmyslovými alebo duševnými schopnosťami či s nedostatkom skúseností a vedomostí, ak im bol poskytnutý dohľad alebo pokyny týkajúce sa použitia stroja bezpečným spôsobom a rozumejú príslušným rizikám.
5. Deti sa so spotrebičom nesmú hrať.
6. Čistenie a používateľskú údržbu nesmú vykonávať deti bez dozoru.
7. Stroj vždy vypnite, ak vykonávate prípravné práce (zmena ihly, navlečenie vlákna do stroja, zmena bežca atď.).
8. Stroj vždy odpojte, ak ho ponecháte bez dozoru, aby sa predišlo zraneniu náhodným zapnutím stroja.
9. Stroj vždy vypnite, ak meníte žiarovku alebo vykonávate údržbu (olejovanie, čistenie).
10. Stroj nepoužívajte, ak je mokrý alebo ak sa nachádza vo vlhkom prostredí.
11. Nikdy neťahajte za kábel, stroj vždy odpájajte uchopením zástrčky.
12. Ak je LED lampa poškodená alebo pokazená, musí ju vymeniť výrobca alebo jeho servisný zástupca, alebo podobne kvalifikovaná osoba, aby sa predišlo nebezpečenstvu.
13. Nikdy nič neukladajte na pedál.
14. Stroj nikdy nepoužívajte, ak sú vetracie otvory zablokované, vetracie otvory a nožný pedál uchovávajte bez prachu, prubudliny a zbytkov.
15. Stroj sa môže používať iba s určeným nožným pedálom, aby nedošlo k nebezpečenstvu. Ak je nožný pedál poškodený alebo chybný, musí ho vymeniť výrobca, zákaznícky servis alebo rovnako kvalifikovaná osoba.
16. Hladina akustického tlaku za normálnych podmienok je nižšia ako 75 dB (A).
17. Nevhadzujte elektrické zariadenie do domového odpadu, používajte komunálne zberné miesta.
18. Spýtajte sa miestnej samosprávy na umiestnenie zberných miest.
19. Ak sa elektrické zariadenia likvidujú nekontrolovateľným spôsobom, nebezpečné látky sa môžu počas zvetrávania dostať do podzemných vôd, a tým aj do potravinového reťazca, alebo otrávia flóru a faunu na dlhé roky.
20. Ak vymeníte zariadenie za nové, predajca je zo zákona povinný zlikvidovať staré zariadenie aspoň bezplatne.

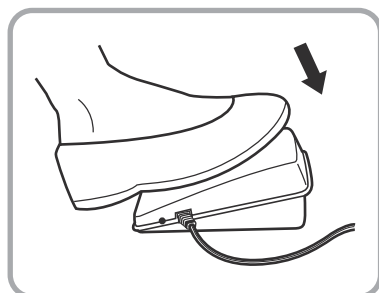
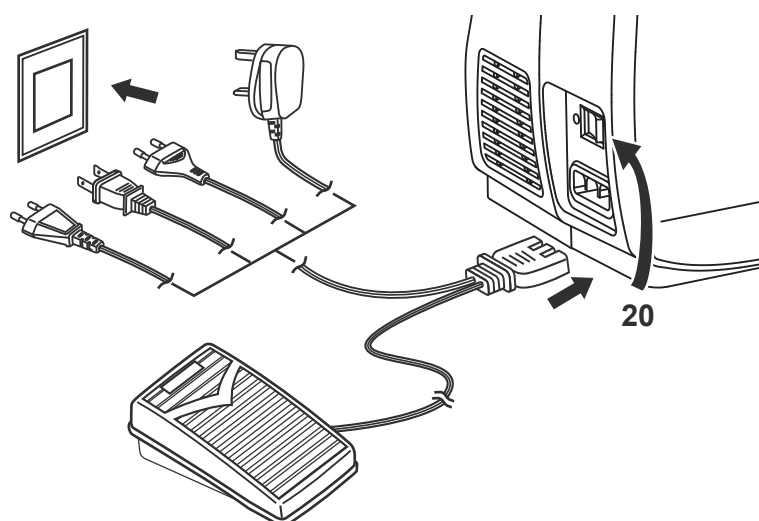
TENTO NÁVOD NA POUŽITIE STAROSTLIVO USCHOVAJTE

Tento šijací stroj je určený výlučne na použitie v domácnostiach.

Uistite sa, či sa šijací stroj používa v rozsahu teplôt od 5 °C do 40 °C.

Ak je teplota príliš nízka, stroj môže prestať fungovať normálne.

Pripojenie šijacieho stroja k zdroju elektrického napájania



Pozor:

Ak nepoužívate šijací stroj, odpojte napájací kábel.

Pozor:

Ak máte akúkoľvek pochybnosť týkajúcu sa pripojenia šijacieho stroja k zdroju elektrického napájania, obráťte sa na kvalifikovaného elektrikára. Ak šijací stroj nepoužívate, napájací kábel vytiahnite zo sieťovej zásuvky.

Šijací stroj sa musí používať s príslušným nožným štartérom ELECTRONIC (t) FC-2902D (sieť 220 – 240 V), 4C-326G (sieť 230 V), 4C-336G (sieť 220-240 V).

Pripojte šijací stroj k zdroju elektrického napájania (19) tak, ako je uvedené na obrázku.

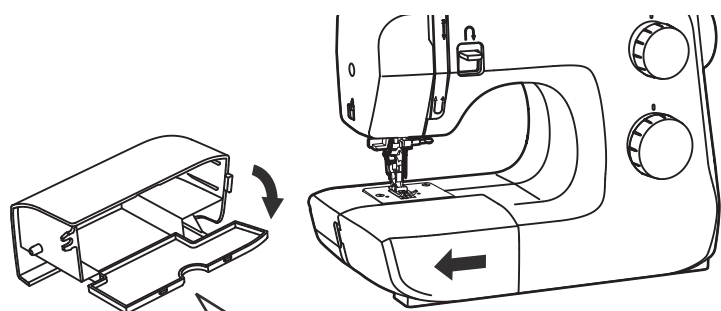
Osvetľovacia lampička

Stlačte vypínač Zapnuté/Vypnuté (20), aby ste uviedli šijací stroj pod napätie a zapnite lampičku (poloha "I").

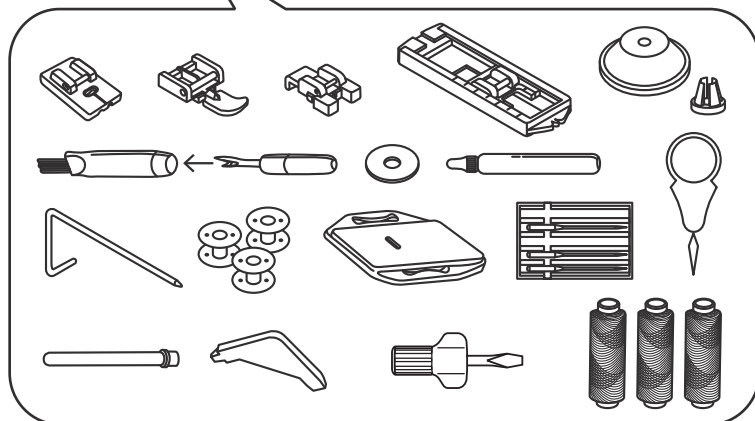
Nožný štartér

Nožný štartér (t) slúži na regulovanie rýchlosti šijacieho stroja.

Montáž vysúvacej pracovnej plochy



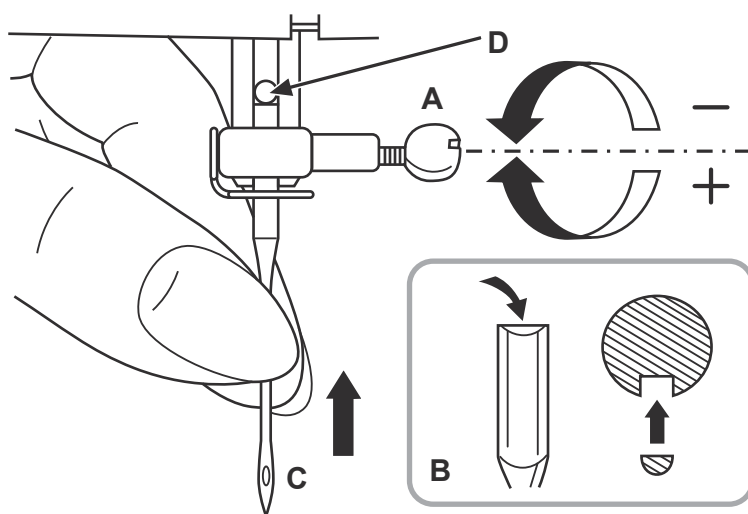
Pri voľnom šití vysúvaciú pracovnú plochu (7) vysuňte v smere šípky.



Vnútrotný priestor vysúvacej pracovnej plochy je určený na príslušenstvo.

Vnútrajšok vysúvacej pracovnej plochy obsahuje doplnky a príslušenstvo.

Nasadenie ihly



Pozor:
Vypínač Zapnuté/Vypnuté (20) nastavte do polohy "O" – Vypnuté.

Ihlu pravidelne vymieňajte, obzvlášť pri prvých známkach problémov so šitím.

Nasadte ihlu podľa pokynov na obrázku.

A. Uvoľnite upevňovaciu skrutku ihly a po nasadení novej ihly ju opäť utiahnite.

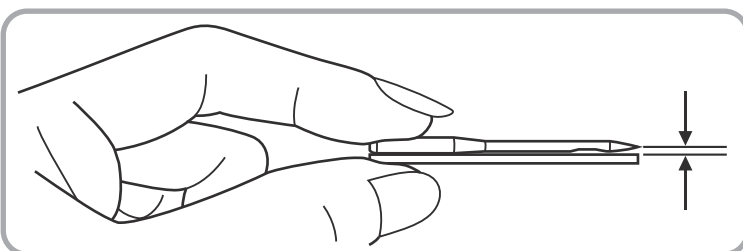
B. Plochá strana piestu musí byť vzadu. Ihlu nasadte až na doraz na koniec násady.

C/D. Ihlu zastrčte čo najhlbšie

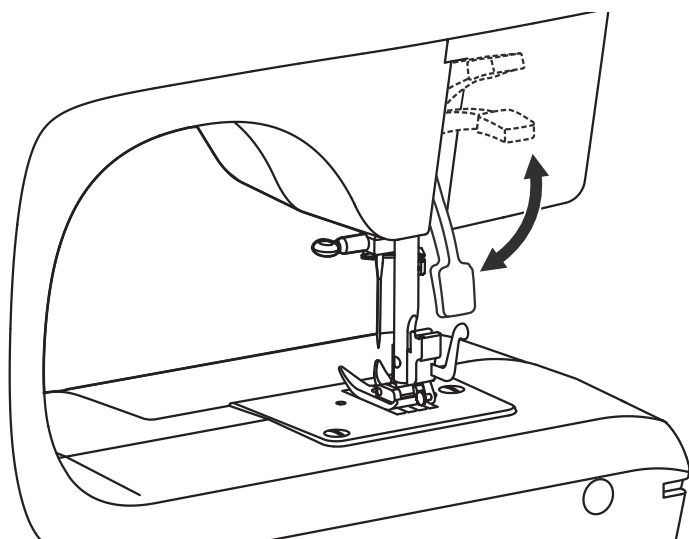
Používajte len nepoškodené ihly.

Problémy sa môžu vyskytnúť, keď je:

- ihla ohnutá,
- ihla tupá,
- poškodený hrot.

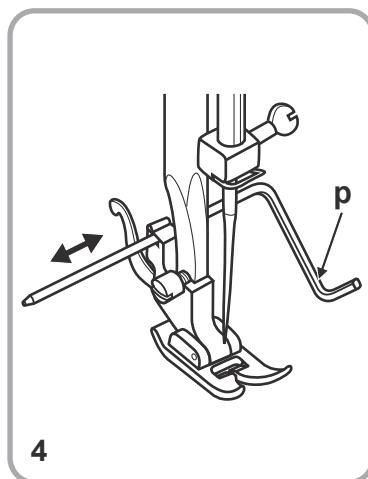
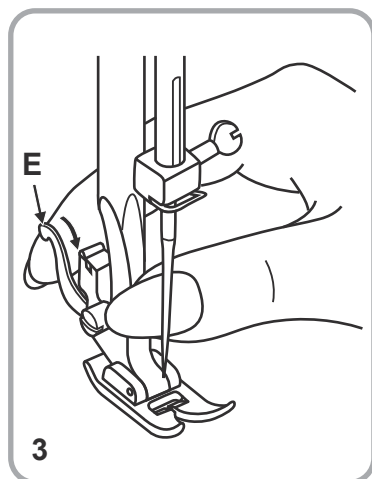
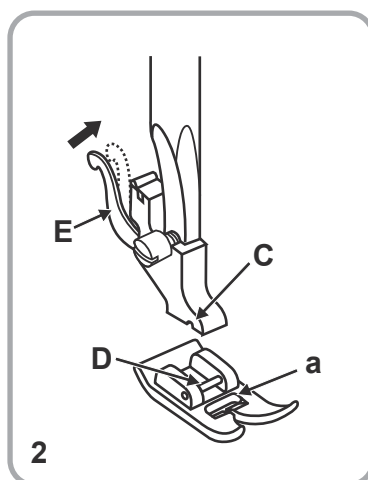
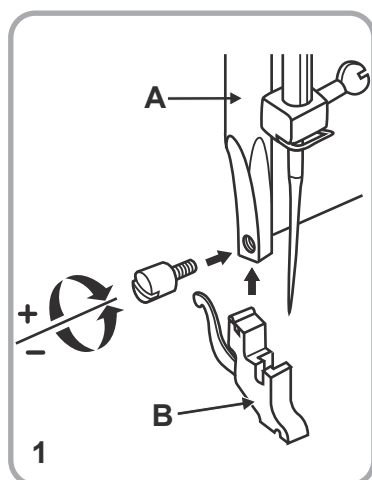


Dvojpohová zdvíhacia páčka prílačnej pätky



Pri šití veľmi hrubej látky je možné zdvihnúť dvojpohovú zdvíhaciu páčku prílačnej pätky (18), čím zväčšíte priestor pod prílačnou pätkou (šípka).

Upevnenie držiaka prílačnej pätky



Pozor:

Pri všetkých činnostiach nastavte vypínač Zapnuté/Vypnuté (20) do polohy ("O").

1. Upevnenie držiaka prílačnej pätky

Zdvihnite driek prílačnej pätky (A) nadvihnutím dvojpohovej zdvíhacej páčky prílačnej pätky (18). Upevnite držiak prílačnej pätky (B) tak, ako je uvedené na obrázku.

2. Nasadenie prílačnej pätky

Sklopte driek prílačnej pätky (A) tak, aby vykrojenie (C) bolo priamo nad osou (D). Sklopte držiak prílačnej pätky (A) tak, aby prílačná pätká (a) sama zapadla na svoje miesto.

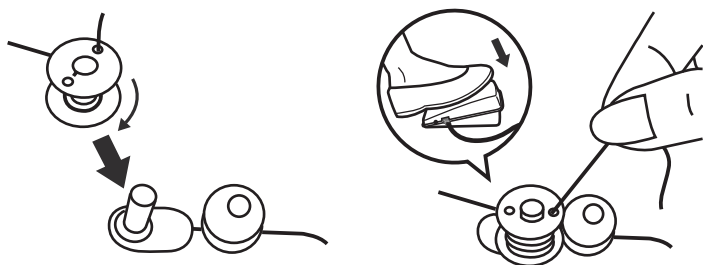
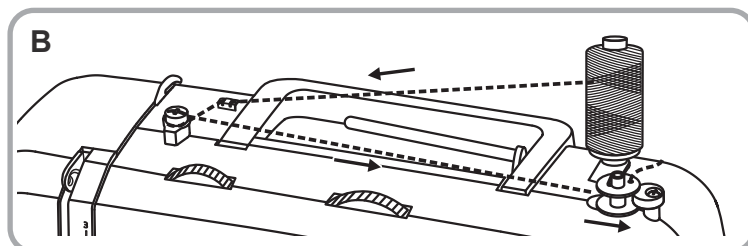
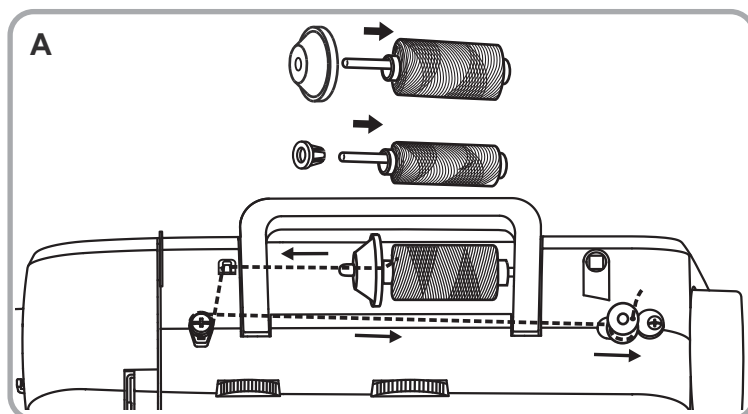
3. Demontáž prílačnej pätky

Zdvihnite prílačnú pätku. Zatlačte páčku (E) smerom dopredu a prílačná pätká sa uvoľní.

4. Upevnenie vodidla na prešívanie (p)

Opatrne nasadte vedenie na okraje/prešitie (p) do drážky, pozri obrázok. Nastavte ho podľa potreby na šitie lemov, záhybov atď.

Navíjanie člnka



- A. P Nasuňte cievku priadze (m) na kolík cievky (15) a pripevnite čiapočku na cievku (r).
- Malá čiapočka na cievku pre úzke cievky s niťou
 - Veľká čiapočka na cievku pre široké
- B. Alebo umiestnite vedľajšej držiak cievky (q) do otvoru druhého držiaka cievky (22).

Niť z cievky pretiahnite (m) cez vedenie nite k prázdnej cievke (2).

Pretiahnite niť cez dieru prázdnej cievky (g) zvnútra von. Cievku (g) nasadte na navíjačku (14) a potom ju stlačte doprava do polohy vinutia.

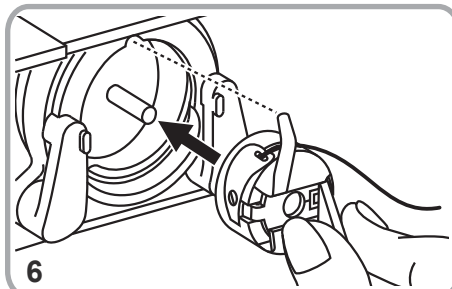
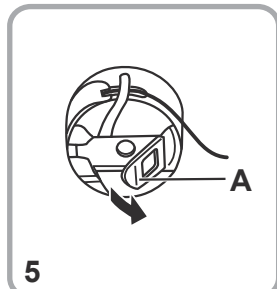
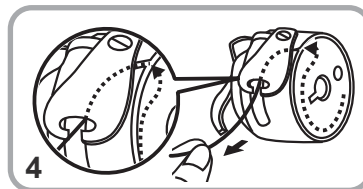
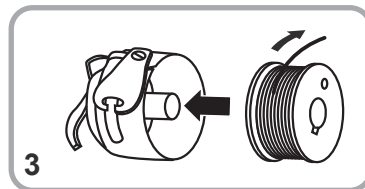
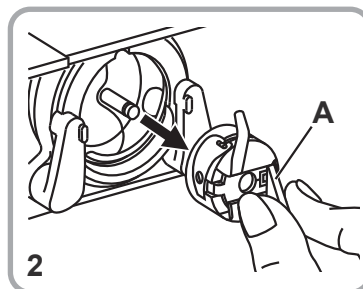
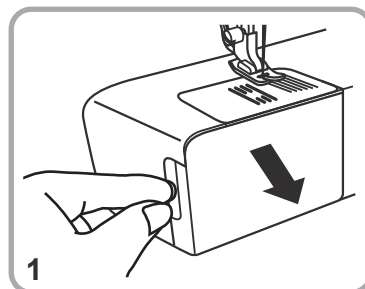
Pridržte koniec nite. Stlačte nožný štartér (t). Po niekoľkých otáčkach nožný štartér (t) uvoľnite. Niť uvoľnite a odstrihnite čo najbližšie pri cievke (g). Znovu stlačte nožný štartér (t).

Keď je cievka (g) plná, otáča sa pomalšie. Uvoľnite nožný štartér (t). Cievku (g) zatlačte späť do pozície šitia a odstráňte.

Poznámka:

V prípade, že je navíjačka (14) v polohe navíjania, šijacia operácia sa automaticky preruší. Na šitie zatlačte navíjačku (14) vľavo (šijacia poloha).

Vloženie člnka



Pozor:

Vypínač Zapnuté/Vypnuté (20) nastavte do polohy "O" – Vypnuté.

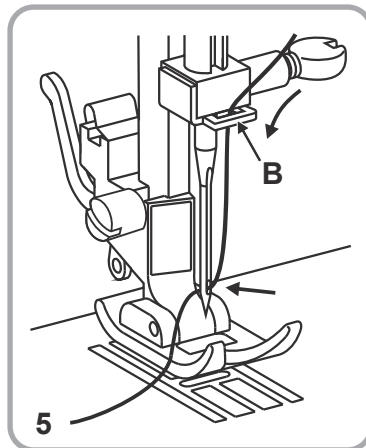
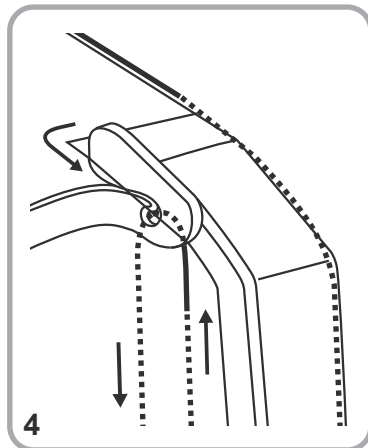
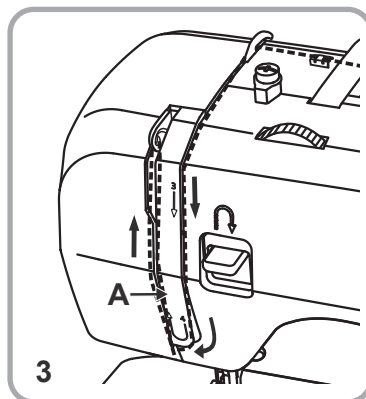
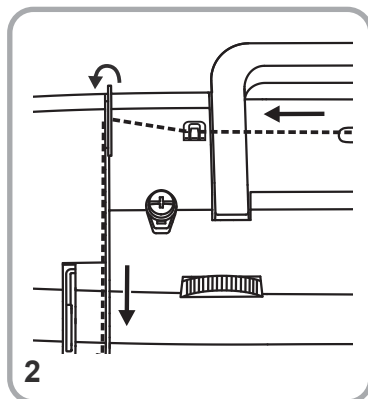
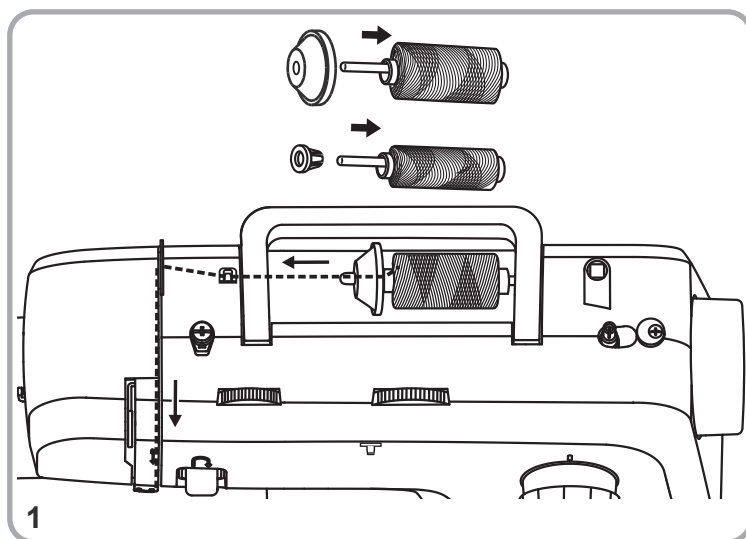
Pri vkladaní alebo vyberaní člnka (g) musí byť ihla celkom zdvihnutá.

1. Vysuňte vysúvaciu pracovnú plochu a otvorte klbový kryt.
2. Vytiahnite zúbok puzdra cievky a (A) a vyberte puzdro cievky. Jednou rukou pridržujte puzdro cievky.
3. Vložte cievku tak, aby sa niť odvíjala v smere hodinových ručičiek (pozri šípku).
4. Prevlečte niť pod pružinou napínania.
5. Pridržujte puzdro cievky ukazovák a palcom na zúbku puzdra cievky (A).
6. Puzdro cievky vložte do dráhy podávača.

Poznámka :

Vytiahnutie spodnej nite je popísané na strane 67.

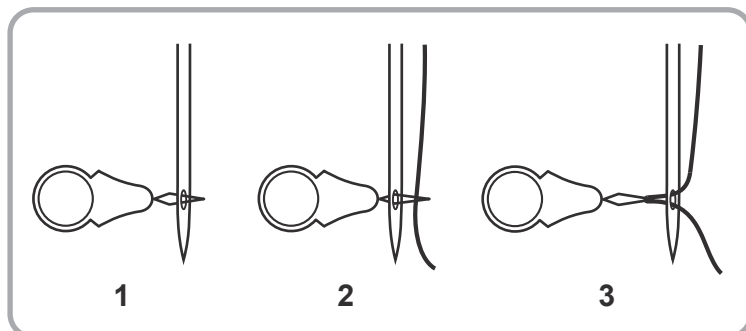
Navliekanie hornej nite



Pozor:

Hlavný vypínač (20) nastavte na ("O")! Nastavte výšku tyčky prítlačnej pätky nadvihnutím dvojpohlovej páčky prítlačnej pätky (18), niťovú páčku (1) nastavte otočením ručného kolieska (21) v smere hodinových ručičiek do najvyššej polohy. Pri navliekaní sledujte šípky a čísla na šijacom stroji.

1. Nasuňte cievku priadze (m) na kolík cievky (15) a pripevnite čiapočku na cievku (r).
 - Malá čiapočka na cievku pre úzke cievky s niťou
 - Veľká čiapočka na cievku pre široké cievky s niťou
2. Vedzte hornú niť cez horný vodič nite (16) a vedzte ju smerom dole.
3. Následne ju vedzte doľava spodkom vodiaceho nosa (A) a potom znovu nahor.
4. Niť ťahajte sprava doľava cez niťovú páčku (1) a nadol.
5. Niť ťahajte najprv za veľké, kovové vedenie nite (B) a následne uchom ihly. Ihlu navliekajte vždy spredu.

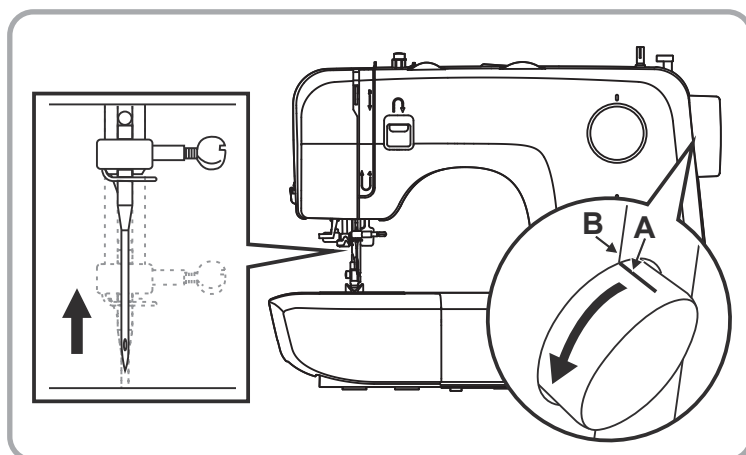


Navliekač nite do ihly

Navliekač nite do ihly (f) môžete použiť ako pomôcku na pletenie.

1. Vložte navliekač ihly cez oko ihly zozadu dopredu.
2. Hornú niť vedzte cez drôtenú slučku navliekača ihly.
3. Ťahajte navliekač ihly spolu s niťou späť cez oko ihly.

Automatické navliekanie nití

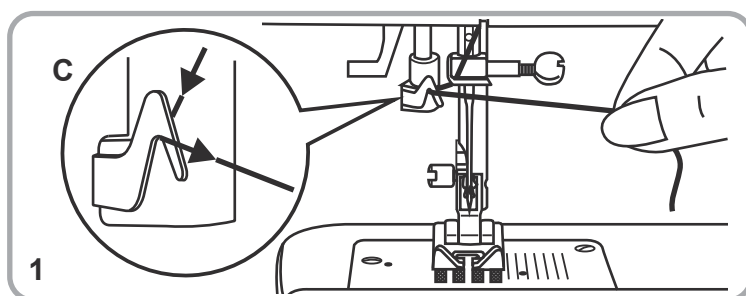


Upozornenie:

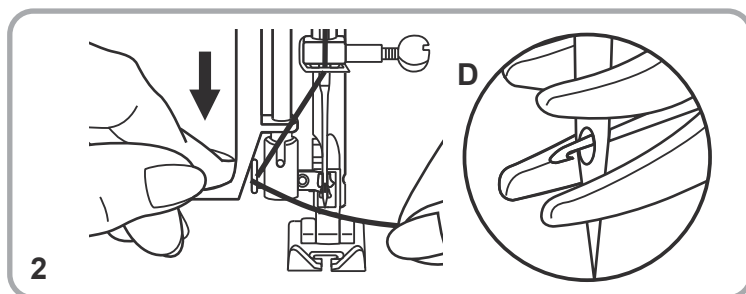
Pred navliekaním nite prepnite sieťový vypínač do polohy "O".

Pozor:

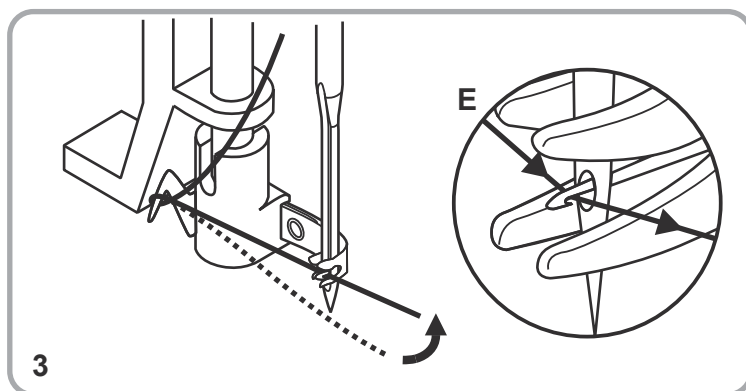
- Otočte ručné koliesko smerom k sebe, až kým značka (A) nebude na úrovni rysky (B) na stroji.
- Ihla zostane v relatívne vysokej pozícii.



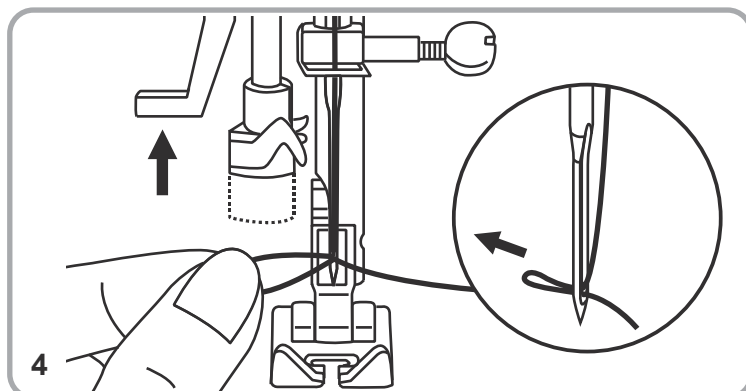
1. Sklopte prítláčnú pátku (9). Vedte niť okolo vodiaceho prvku (C).



2. Stlačte páčku dolu na doraz. Navliekač nití sa automaticky nastaví do pozície navliekania a háčik prejde okom ihly (D).

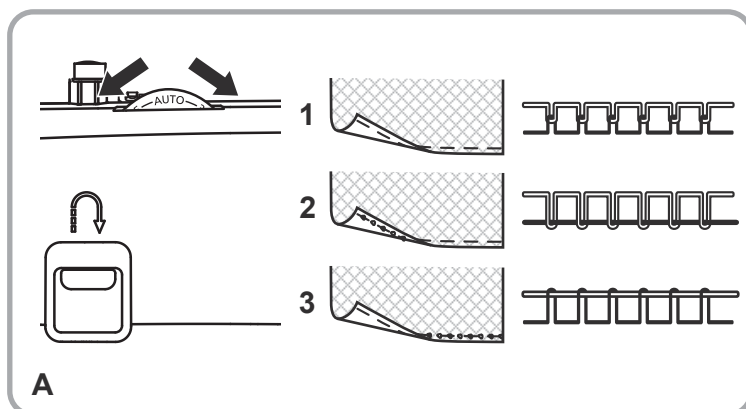


3. Umiestnite niť pred ihlu a uistite sa, že sa niť nachádza pod háčikom navliekača nite do ihly (E).



4. Držte niť uvoľnenú a pomaly povoľujte páčku. Háčik sa otočí a prevlečie niť okom ihly, čím vytvorí slučku. Prevlečte niť okom ihly.

Napnutie nite



A. Napnutie vrchnej nite

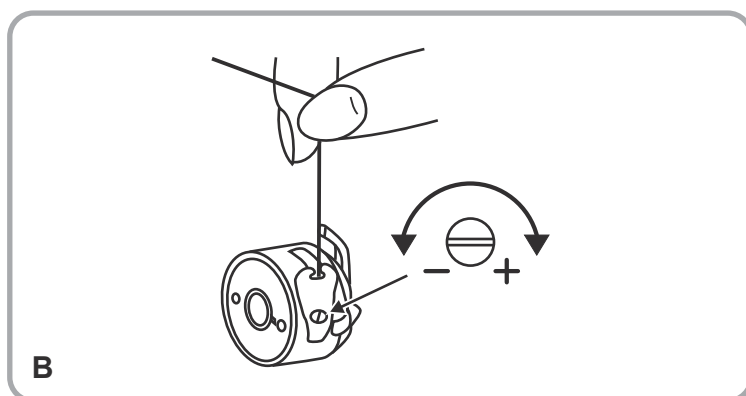
Normálne nastavenie napnutia nite: "AUTO"

Ak chcete zväčšiť napnutie vrchnej nite, otočte kolieskom k väčšiemu číslu. Ak chcete napnutie zmenšiť, otočte kolieskom na nižšie číslo.

1. Normálne napnutie nite
2. Vrchná niť nie je dostatočne napnutá
3. Vrchná niť je príliš napnutá

Poznámka:

Napätie hornej nite musí byť pri šití ľahkých tkanín, ako napr. hodvábu, džersejového materiálu a pod. nastavené na hodnotu 2-3.



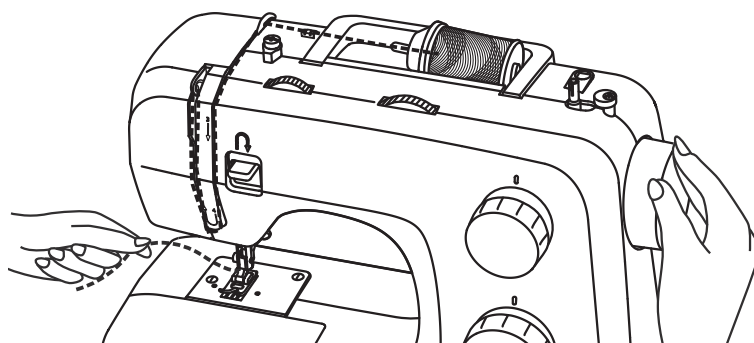
B. Napnutie spodnej nite

Poznámka:

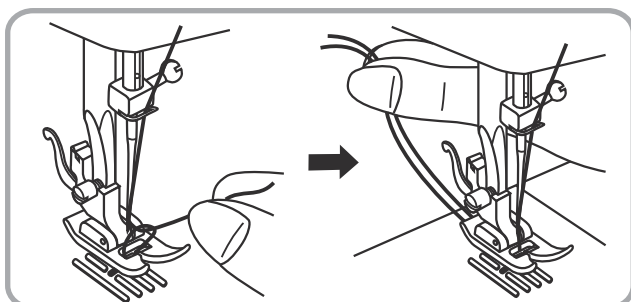
Napnutie spodnej nite bolo správne nastavené pri výrobe, takže nie je potrebná žiadna zmena.

Ak chcete vyskúšať napnutie spodnej nite, úplne zastrčte cievku (g) do puzdra cievky. Potom môžete puzdro cievky i zachytávač zavesiť na koniec nite. Ak je spodná niť správne napnutá, odvinie sa o 5-10 cm a ostane pokojne visieť. Ak sa plné puzdro cievky odvinie príliš ľahko, je napnutie spodnej nite príliš slabé. Ak sa odvinie ťažko alebo vôbec, je napnutie spodnej nite príliš silné. Ak chcete nastaviť napnutie, použite skrutkovač (I).

Vytiahnutie spodnej nite

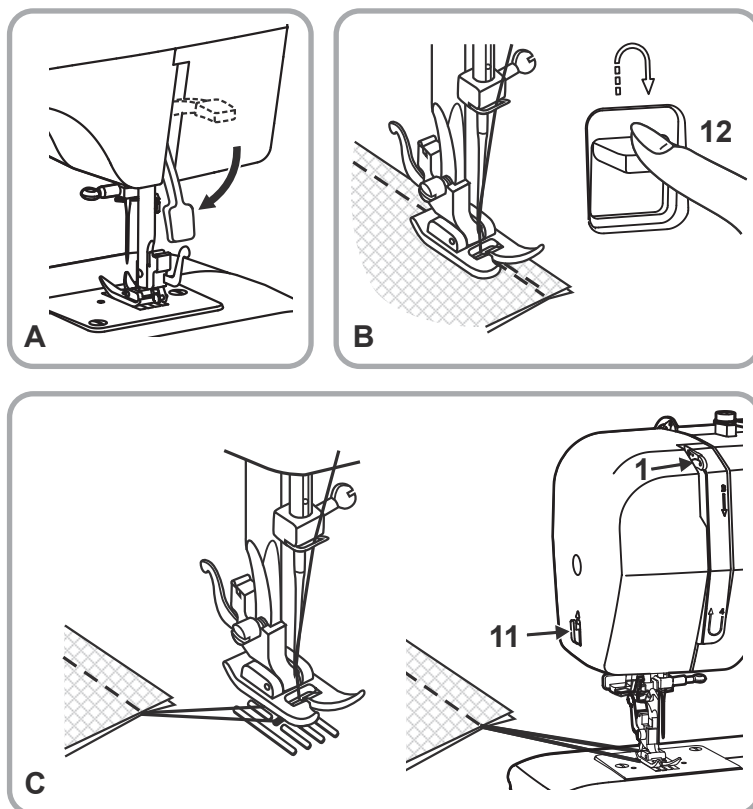


Pridržujte koniec vrchnej nite rukou. Otáčajte ručným kolieskom (21) proti smeru hodinových ručičiek, až bude ihla v celkom hornej polohe (celé otočenie).



Zatiahnite za vrchnú niť tak, aby sa spodná niť povytiahla z otvoru na doštičke pre ihlu. Stiahnite obe nite dozadu pod prítlačnou pätkou (9).

Šitie/užitočné používanie



A. Šitie

Hneď ako je šijací stroj správne navlečený a nastavený, spustíte prítlačnú pätku (9) pred začiatkom šitia tak, že spustíte dvojpohovú páčku prítlačnej pätky (18). Potom stlačte nožný štartér (t) a začnete šiť.

B. Zošívanie

Na konci švu stlačte páku zadného chodu (12). Ušite niekoľko stehov smerom dozadu. Pustite páku a stroj opäť začne šiť smerom dopredu.

Na zaistenie nití na začiatku a na konci švu alebo vždy, keď sa má šev zosilniť, je potrebné šitie smerom dozadu.

C. Uvoľnenie látky

Ručné koliesko (21) otočte proti smeru hodinových ručičiek, aby ste niťovú páčku (1) nastavili do najvyššej polohy. Zdvihnite prítlačnú pätku (9) a látku ťahajte dozadu, aby ste ju uvoľnili.

C. Odstrihnutie nite

Pridržujte oboma rukami nite za prítlačnou pätkou, nasuňte ich do noža na niť (11) a rukami pohnite smerom nadol.

Zosúladenie ihiel, látok a nití

TABUĽKA ZVOLENÝCH IHIEL, LÁTOK A NITÍ

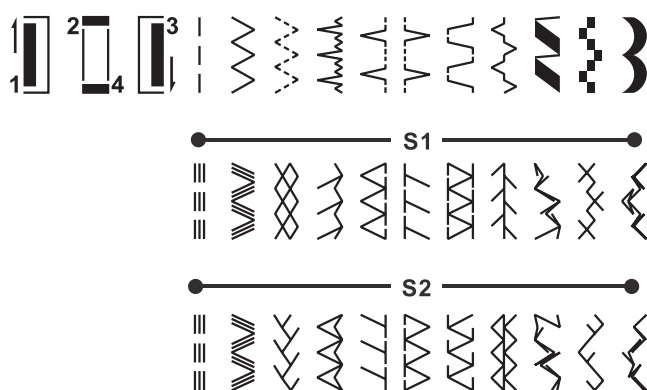
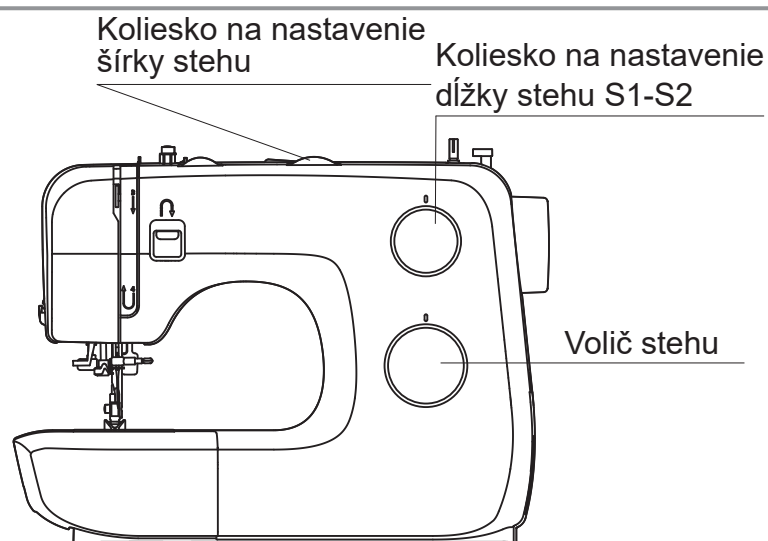
VEĽKOSŤ IHLY	LÁTKA	NIŤ
9-11 (65-75)	Ľahké látky: ľahká bavlna, voál, serž, hodváb, mušelín, trikotýn, bavlnené úplety, džersej, krep, tkaný polyester, látky na košeľe a blúzky.	Jemná niť z bavlny, nylonu alebo polyesteru
12 (80)	Stredne ťažké látky: bavlna, satén, hrubý mušelín, ľahké plátno, úplet s dvoma okami, ľahké mykané látky .	Väčšina predávaných nití má strednú hrúbku a vyhovuje týmto látkam a veľkostiam ihiel.
14 (90)	Stredne ťažké látky: ťažké plátno, mykané látky, ťažké úplety, froté, denim.	Najlepšie výsledky dosiahnete, ak budete používať polyesterové nite pre syntetické materiály a bavlnené nite pre prírodné látky.
16 (100)	Ťažké látky: ľanový atlas, mykané látky, stanovina a vatované látky, denim, poľahové látky (ľahké až stredne ťažké)	Používajte vždy rovnaké vrchné aj spodné nite.

Dôležité: Veľkosť ihly, váha látky a sila nite musia zodpovedať.

Upozornenie:

- Šeobecne platí, že na šitie jemných látok sa používajú jemné návleky a ihly, a na šitie ťažších látok sa používajú silnejšie návleky.
- Vždy otestujte veľkosť návleku a ihly na malom kúsku látky, ktorá bude použitá na šitie.
- Na ihlu a cievku použite rovnaký návlek.
- Na jemné alebo elastické látky použite vhodnú podkladovú látku a vyberte správnu pätku šijacieho stroja.
- Napätie hornej nite musí byť pri šití ľahkých tkanín, ako napr. hodvábu, džersejového materiálu a pod. nastavené na hodnotu 2-3.
- Pred začatím šitia fixujte dve alebo viac vrstiev látky pomocou špendlíkov.

Voľba stehov



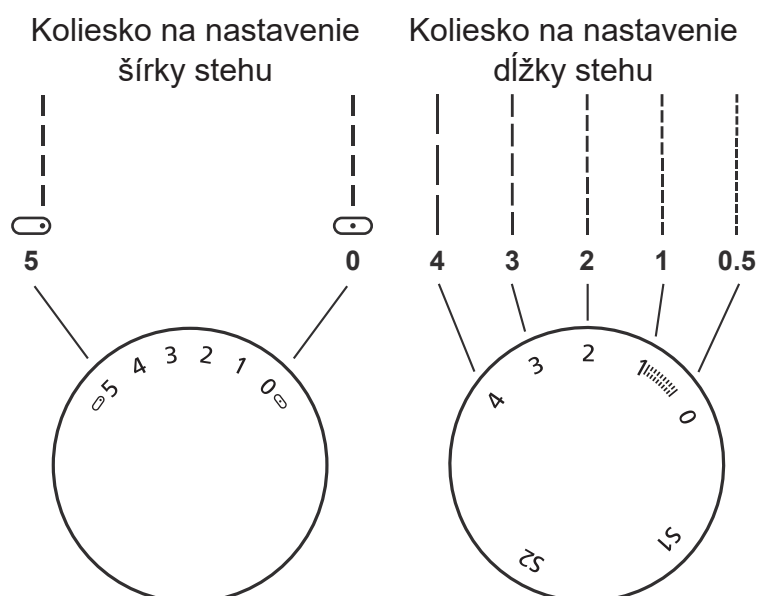
Rovné stehy: Otočte voličom stehov (6) na požadovaný rovný steh. Nastavte dĺžku stehu pomocou kolieska na nastavenie dĺžky stehu.

Kľukatý stehy: Otočte voličom stehov (6) na požadovaný kľukatý steh. Dĺžku a šírku stehu nastavte v závislosti na používanej látke.

Ostatné prvé stehy: Otočte voličom stehov na požadovaný steh. Dĺžku a šírku stehu nastavte v závislosti na vašich potrebách. Na dosiahnutie optimálnych výsledkov pri ozdobných stehoch v prvom riadku by mala byť dĺžka stehu nastavená medzi "0.3" a max. "0.5".

Pre ostatné stehy v druhom riadku otočte koliesko na nastavenie dĺžky stehu (5) na nastavenie "S1", pre ostatné stehy v treťom riadku koliesko na nastavenie dĺžky stehu (5) otočte na nastavenie "S2" a volič stehov (6) otáčajte, kým sa nenachádza na želanom písmene so symbolom. Šírku stehu nastavte podľa potreby.

Šitie rovným stehom a poloha ihly

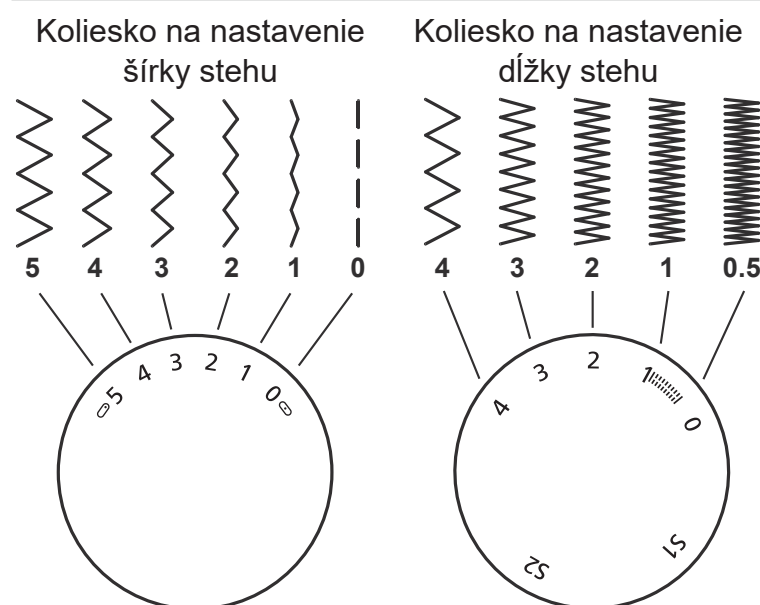


Otočte voličom stehov (6) na požadovaný symbol "A".

Dodržujte nasledujúce pravidlo: Čím je látka, ihla a niť hrubšia, tým by mal byť steh dlhšie.

Voľba polohy ihly sa stredová zľava doprava prestavením kolieska na nastavenie dĺžky stehu od "0" až po "5".

Šitie kľukatým stehom



Otočte voličom stehov (6) na požadovaný symbol kľukatý stehy.

Funkcia kolieska na nastavenie šírky stehu (4)

Maximálna šírka kľukatého stehu je "5". Túto šírku môžete pri každom druhu stehu znížiť. Zvyšuje sa otáčaním kolieska na nastavenie (4) od "0" do "5".

Funkcia kolieska na nastavenie dĺžky stehu (5)

Hustota kľukatých stehov sa zvyšuje, keď sa blížite k nastaveniu "0". Pre ideálny kľukatý steh by dĺžka stehu nemala presahovať "2.5".

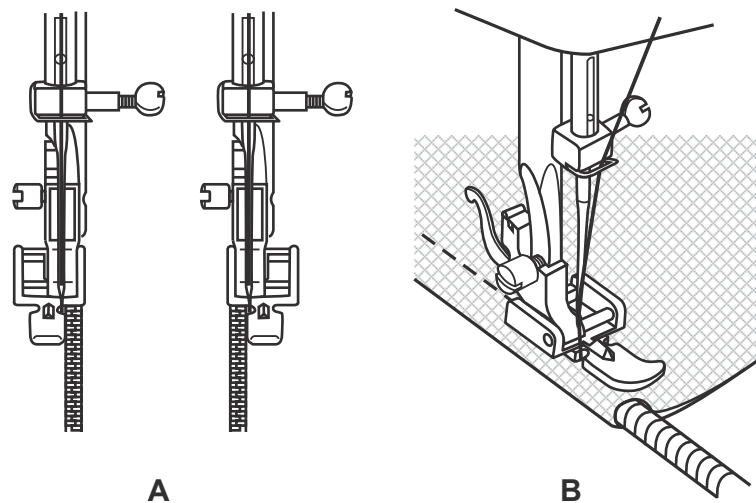
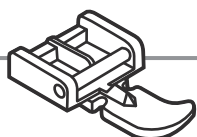
Osnovný steh

Ak sa volič dĺžky stehu nachádza medzi "0" - "1", stehy sú veľmi husté a výsledkom je tzv. osnovný steh. Toto nastavenie sa používa na obšívanie gombíkových dierok a dekoratívne stehy.

Jemné látky

Ak šijete na veľmi jemnú textíliu, musíte pod látku umiestniť vhodný šijací vlies.

Prítlačná päťka na zips



Steh	Šírky stehu	Dĺžky stehu
—	2.5	1~4

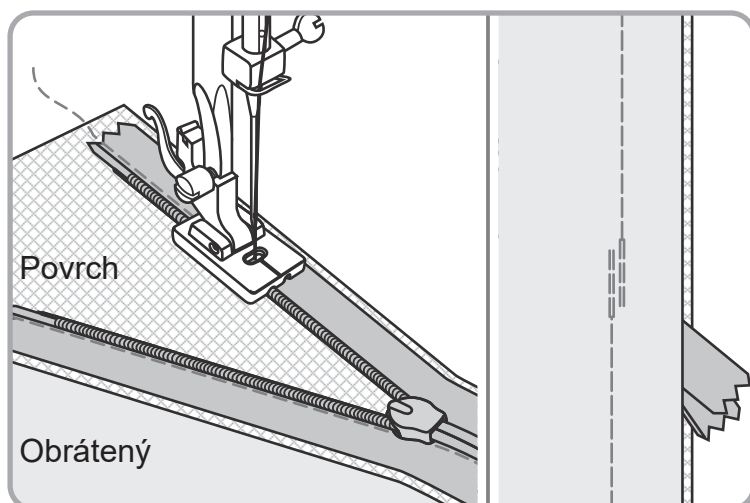
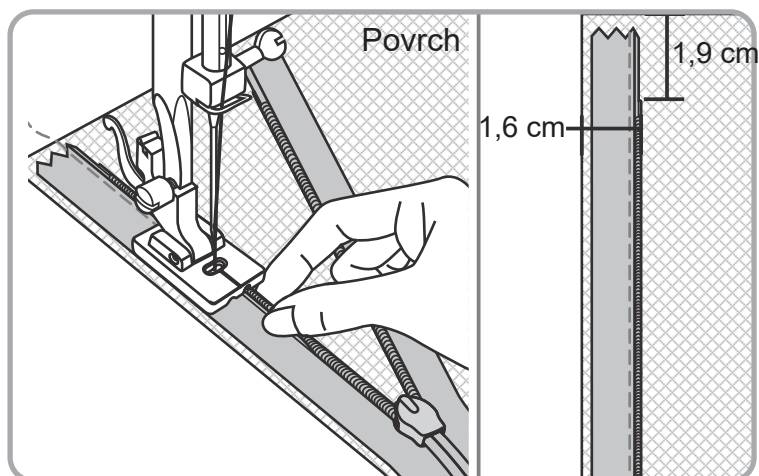
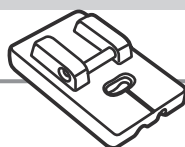
Prítlačná päťka na zips môže byť vložená buď naľavo, alebo napravo podľa tej strany prítlačnej päťky, na ktorej budete šiť (A).

Na šitie za pútkom uzáveru vložte ihlu na látku, zdvihnite prítlačnú päťku a zatlačte pútko za prítlačnú päťku.

Je tiež možné všiť šnúрку dovnútra pásu a tak vytvoriť "obrubu" (B).

Otočte koliesko na nastavenie dĺžky stehu (5) na hodnotu medzi "1" až "4" podľa hrúbky látky.

Neviditeľné nasadenie zipsu



Pätka pre neviditeľné nasadenie zipsu umožňuje neviditeľné zapínanie sukni, šiat a rôznych ďalších druhov oblečenia a doplnkov.

Pätku pre neviditeľné nasadenie zipsu pripevníte na stroj tak, aby bola ihla vyrovnaná so značkou stredu. Otvorený zips dajte lícom dole, na pravú stranu látky, ako je znázornené na obrázku. Prišpendlite na miesto na kraji (1,6 cm) a 1,9 cm od neupraveného okraja oblečenia. Keď je pravá drážka nad cievkou, posuňte zips tak, aby jeho pätky narazila do jazdca (vyberte špendlíky). Zaisťovanie konca švov.

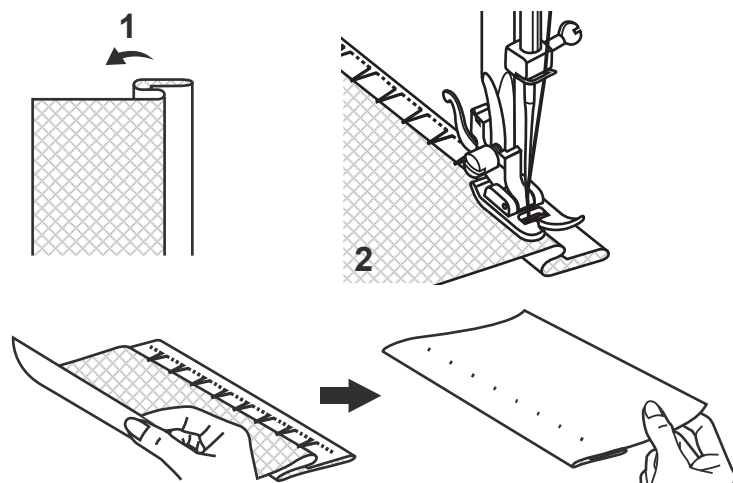
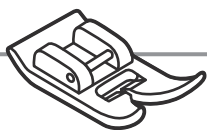
Aby ste pripojili druhú polovicu zipsu, prišpendlite ho lícom dole na kraj (1,6 cm) a 1,9 cm pod neupravený okraj oblečenia. Skontrolujte, či sa zips v spodnej časti neotočil. Použite ľavú drážku, skontrolujte, či je značka stredu vyrovnaná s ihlou a stehmi, rovnako ako predtým.

Zapnite zips. Pätku zipsu (c) posuňte doľava tak, aby bola ihla vo vonkajšej drážke. Pod otvorom zipsu prišpendlite steh. Koniec zipsu preložte smerom von a ihlu znížte mierne nad neho a vykonajte posledný steh.

Urobte cca 5 cm steh, ako je znázornené na obrázku. Návlek pretiahnite cez jednu stranu a utiahnite. Vráťte normálne pätku šijacieho stroja a steh dokončite.

Na konci zipsu zašite cca 2,5 cm každej časti zipsu ako prídavok na šev.

Slepý steh



Steh	Šírky stehu	Dĺžky stehu
	3~5	1~2

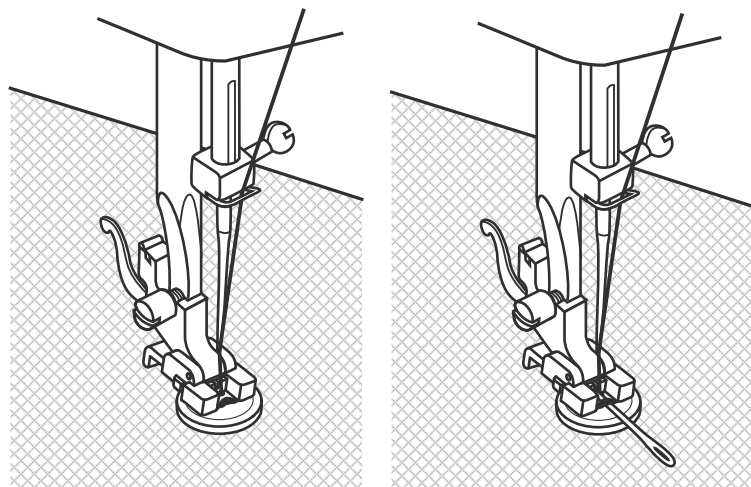
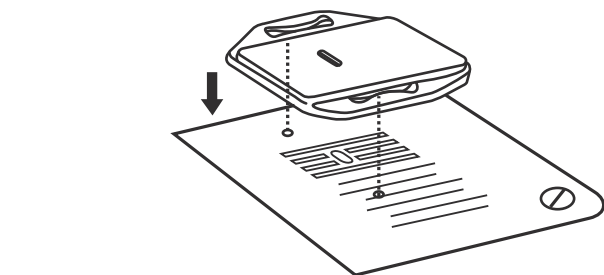
Používa sa na lemy záclon, nohavíc, suknií atď.

... Steh skrytej záložky pre pružné látky.

1. Prehnite látku ľavou stranou nahor tak, ako je naznačené na obrázku.
2. Vložte prehnutú látku pod pätku. Otočte ručným kolieskom (21) dopredu tak, aby ihla bola celkom dole vľavo. Ihla musí jemne prepichnúť záhyb látky

Pomaly šite ľahkým stlačením pedála ovládania a opatrne vedte látku pozdĺž vodidla.

Prítlačná pätku na prišívanie gombíkov



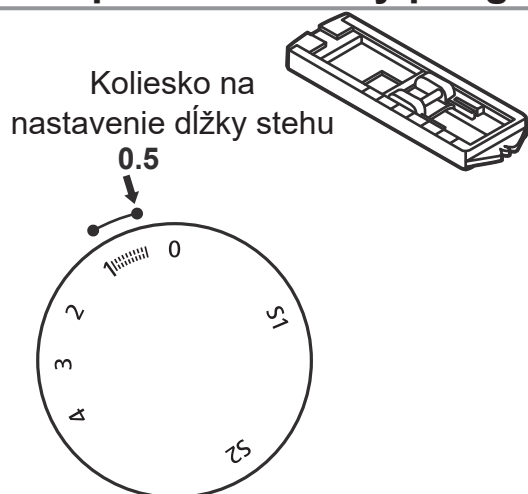
Steh	Šírky stehu	Dĺžky stehu
	0~5	0

Nasadte platňu na vyšívanie a plátanie (o).

Vložte materiál na šitie pod pätku. Položte gombík na označené miesto a sklopte pätku. Otočte voličom stehov do polohy "0" a urobte niekoľko zošívacích stehov v ľavej dierke. Zvoľte šírku stehu (väčšinou medzi "3" a "4"). Otočte ručným kolieskom (21), aby ste videli, či ihla bez prekážky prechádza pravým otvorom (šírku stehu ešte upravte podľa druhu gombíka). Prišite gombík. Šírku stehu nastavte na hodnotu "0" a urobte niekoľko zošívacích stehov.

Ak je potrebné pútko, vložte na gombík ihlu na plátanie a šite. Pri gombíkoch so štyrmi dierkami prišite najprv obe predné dierky, prisuňte šitie dopredu a potom prišite obe zadné dierky, ako je uvedené vyššie.

Prítlačná päťka na otvory pre gombíky



Steh	Šírky stehu	Dĺžky stehu
	5	0.5~1

Príprava:

Odoberte päťku prítlačnú päťku na otvory pre gombíky (e). Koliesko pre dĺžku stehov nastavte medzi "0,5" a "1". Hustota stehov závisí na hrúbke látky.

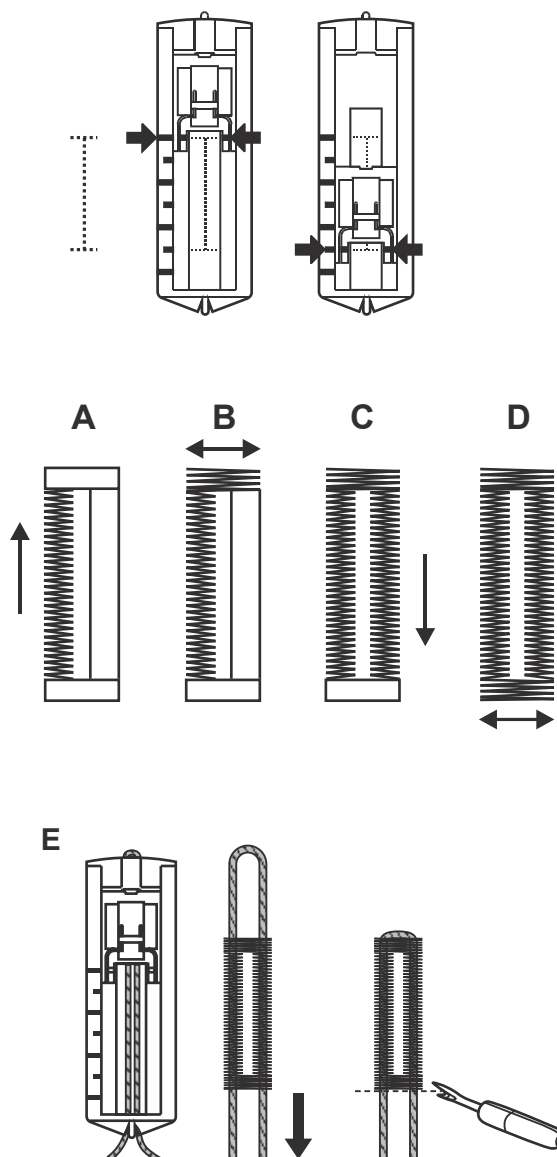
Poznámka: Vždy obšite jednu gombíkovú dierku na skúšku.

Príprava látky:

Odmerajte priemer gombíka a pridajte 0.3 cm na zosilnenie. Ak je gombík veľmi hrubý, pripočítajte k zmeranému priemeru dostatočnú dĺžku. Označte polohu a dĺžku gombíkovej dierky na látke. Zdvihnite ihlu do najvyššej polohy.

Látku položte tak, aby ihla bola na vzdialenejšej značke od vás.

Posuňte prítlačnú päťku na otvory pre gombíky (e) čo najviac dopredu. Sklopte päťku.



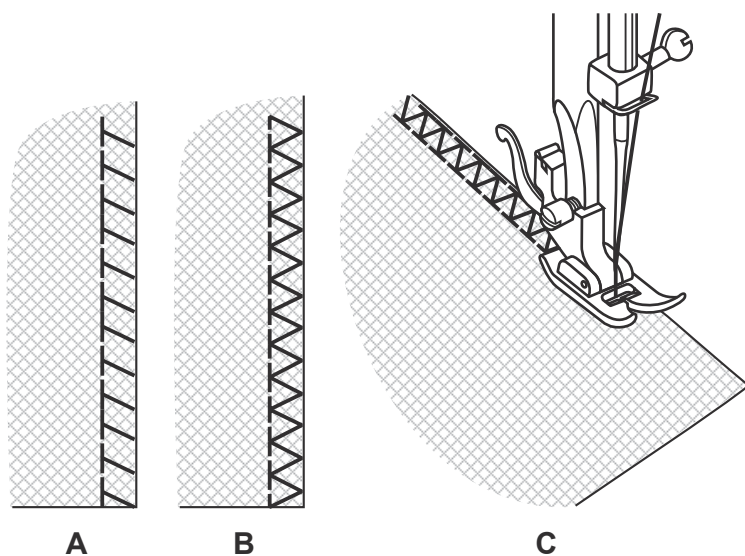
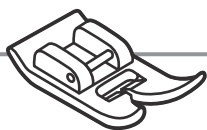
- Otočte volič stehov (6) do polohy "1". Šite miernou rýchlosťou, až sa dostanete ku koncovkej značke. Zdvihnite ihlu do najvyššej polohy.
- Otočte volič stehov (6) do polohy "4" a ušite 5 – 6 spevňujúcich stehov. Zdvihnite ihlu do najvyššej polohy.
- Otočte volič stehov (6) do polohy "3" a obšite doprava stranu gombíkovej dierky až k najvzdialenejšej koncovkej značke. Zdvihnite ihlu do najvyššej polohy.
- Otočte volič stehov (6) do polohy "4" a ušite niekoľko spevňujúcich stehov. Zdvihnite ihlu do najvyššej polohy.

Prítlačnú päťku výškovo prestavte. Vytiahnite látku spod päťky a nite oddelíte. Pretiahnite vrchnú niť rubom látky a vrchnú a spodnú niť zviažte dohromady. Prerežte prostriedok gombíkovej dierky páradlom stehov (n). Dávajte pozor, aby ste neprerežali stehy na jednej alebo druhej strane dierky.

Poznámka:

- Mierne znížte pnutie horného návleku (3) a dosiahnete tak lepšie výsledky.
- Na veľmi jemné, pružné alebo pletené textílie používajte podkladový materiál, napríklad vlies. Kľukatý steh je potrebné viesť cez priadzu (E).
- Na nasledujúce látky použite ihlu 9-11 (65-75):
Ľahké látky: tenká bavlna, voál, serž, hodváb, mušelín, bavlnená tkanina, džersej, krep, tkaný polyester, látky na výrobu košiel a blúzok.

Obnitkovacie švy



A

B

C

Steh	Šírky stehu	Dĺžky stehu
	3~5	S1, S2

Pozor:

Používajte nové ihly alebo ihly s guľôčkovou špičkou!

Používa sa švy, zošívanie, začisťovanie lemov, viditeľné lemy.

Obnitkovací šev (A)

Pre tkaniny s jemnými okami, trikotovú látku, goliere, lemy.

Štandardný obnitkovací šev (B)

Pre tkaniny s jemnými okami, trikotové látky, goliere, lemy.

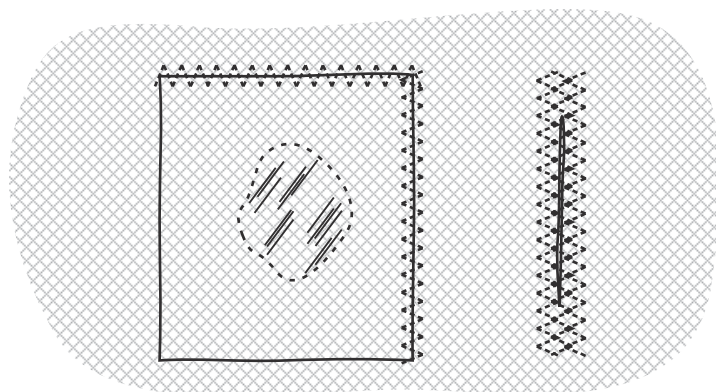
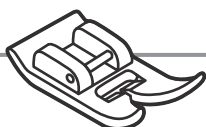
Dvojitý obnitkovací šev (C)

Pre jemné úpletoviny, ručne pletené časti, švy.

Všetky druhy obnitkovacích švov sú vhodné na šitie a začisťovanie lemov látok, na viditeľné zošívanie robené počas jednej operácie.

Pre začisťovacie práce musí ihla prechádzať presne nad okrajom látky.

Kľukatý steh



1

2

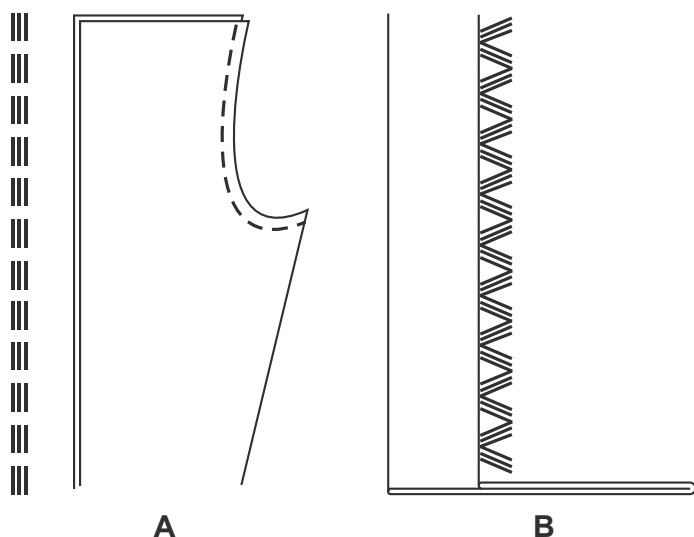
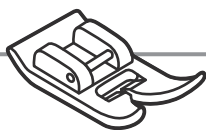
Steh	Šírky stehu	Dĺžky stehu
	3~5	1~2

Používa sa na špicovanie a elastické látky, na zaplátanie, zaplátanie trhlín a zosilňovanie okrajov.

1. Umiestnite záplatu.
2. Na zaplátanie roztrhanej látky odporúčame použiť kus látky na zosilnenie rubu. Šite najprv uprostred a potom prekryte stehy na oboch stranách.

Podľa typu látky a jej poškodenia šite 3 - 5 radov stehov.

Strečový steh



Steh	Šírky stehu	Dĺžky stehu
	2.5	S1, S2

Rovný trojitý steh (A)

Používa sa na veľmi pevné zošívanie. Stroj bude šiť dva stehy dopredu a jeden steh dozadu. Tým dosiahnete trojité zosilnenie.

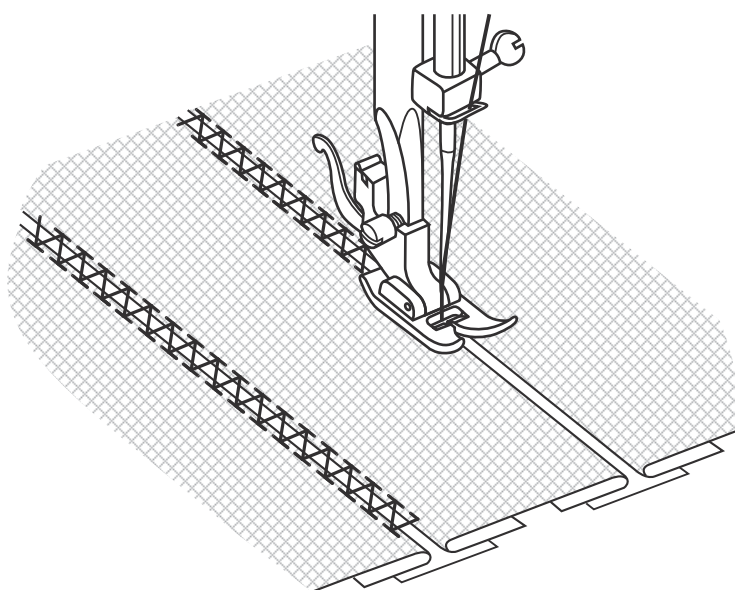
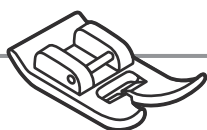
Steh	Šírky stehu	Dĺžky stehu
	3~5	S1, S2

Trojitý kľukatý steh (B)

Používa sa na veľmi pevné zošívanie, na ozdobné lemy a zošívania.

Trojitý kľukatý steh sa používa na silné látky ako je napr. riflovina, kord atď.

Patchwork



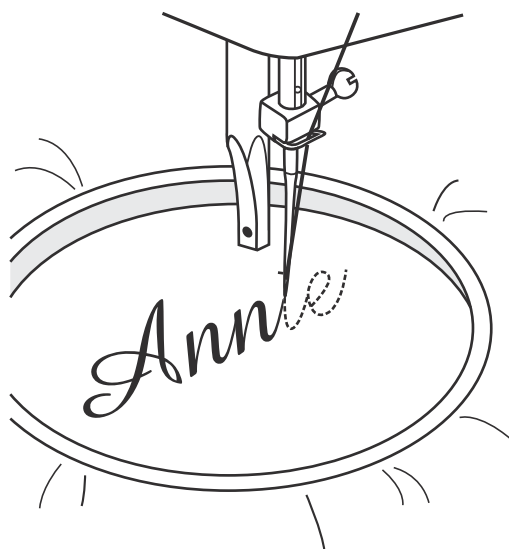
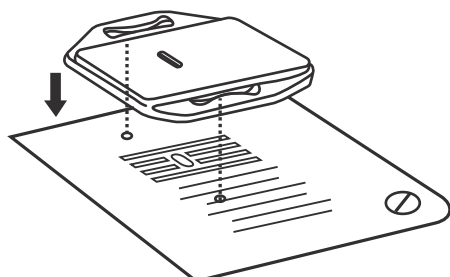
Steh	Šírky stehu	Dĺžky stehu
	3~5	S1

Tieto stehy sú určené na prešívanie dvoch kusov látky, medzi ktorými má ostať malá medzera.

1. Zohnite kraje látok oboch dielov a zostehujte tieto kraje na kus jemného papiera. Nechajte medzi oboma dielmi malú medzeru.
2. Šíte pozdĺž okraja látky. Keď začínate šiť, jemne zatiahnite za obe nite.
3. Na šitie používajte hrubšiu niť, ako je bežné.
4. Po ušití odstráňte stehy a papier. Začiatok a koniec zošitia ukončíte na rubovej strane uzlíkmi.

Výšivky robené vo vyšívacom ráme*

* Rám na vyšívanie nie je súčasťou dodávky šijacieho stroja.



Steh	Šírky stehu	Dĺžky stehu
⌘	1~5	0

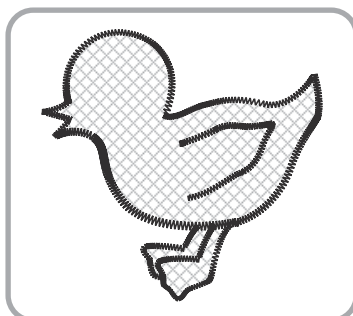
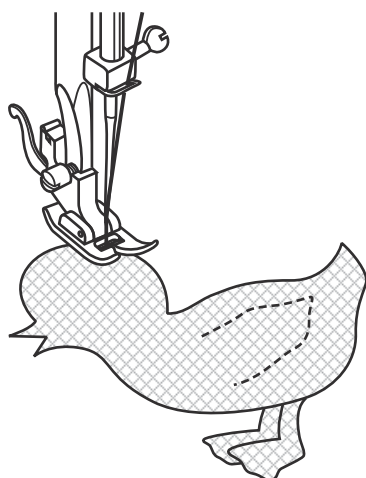
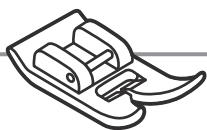
Pripojenie platne na vyšívanie a plátanie

1. Odmontujte prítlačnú pätku a jej držiak.
2. Pripojte platňu na vyšívanie a plátanie (o).
3. Pred šitím sklopte dvojpohovú páčku prítlačnej pätky (18).
4. Nastavte šírku stehu podľa veľkosti vyšívaných písmen alebo motívu.

Príprava pred zhotovením monogramov alebo výšivky*

1. Nakreslite požadované písmená alebo motív na rub látky.
2. Napnite látku čo najviac do vyšívacieho rámu.
3. Umiestnite látku pod ihlu. Dvojpohovú páčku prítlačnej pätky (18) uveďte do najspodnejšej polohy.
4. Otočte ručným kolieskom (21) smerom k sebe tak, aby sa spodná niť nadvihla. Na začiatku výšivky ušite niekoľko zaistovacích stehov.
5. Držte vyšívací rámec palcom a ukazovákom oboch rúk.
6. Koordinujte rýchlosť šitia a pohyb vyšívacieho rámu.

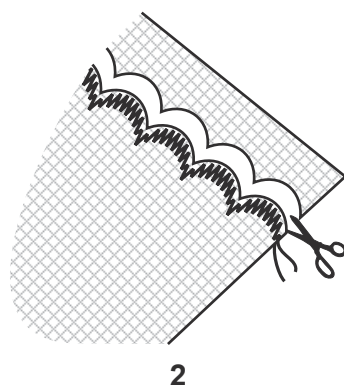
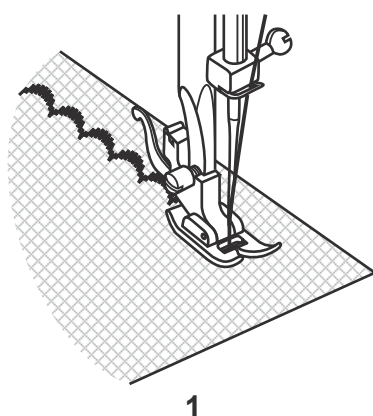
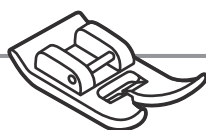
Našívanie



Steh	Šírky stehu	Dĺžky stehu
⋈	3~5	0.5~1

1. Vystrihnite aplikácie a pristehujte ich na látku.
2. Pomaly šite pozdĺž celého okraja aplikácie.
3. Odstrihnite zbytočnú látku presahujúcu stehy. Dajte pozor, aby ste neodstrihli stehy.
4. Odstráňte stehovaciú niť.
5. Zviažte spodnú a vrchnú niť pod aplikáciou tak, aby nedošlo k rozstrapkaniu.

Festónové zakončenie

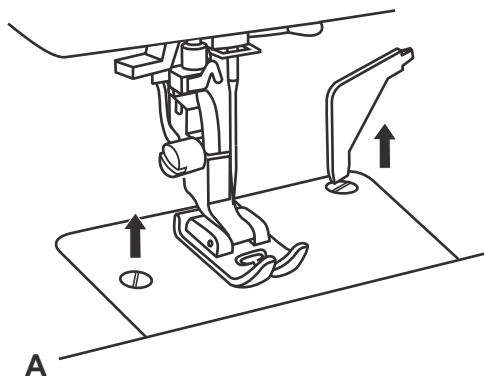


Steh	Šírky stehu	Dĺžky stehu
}	3~5	1~2

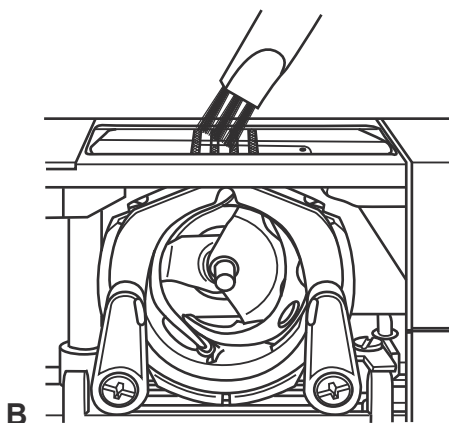
Pomocou festónového zakončenia docielite dekoratívnu obrubu.

1. Šite po okraji.
2. Látku šite tesne pozdĺž línie šitia. Uistite sa, že nezachytíte niť.

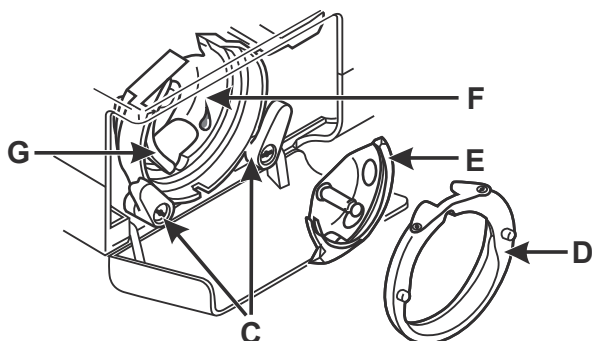
Údržba



A



B



Pozor:

Odpojte šijací stroj od zdroja elektrického napájania vytiahnutím zástrčky z elektrickej zásuvky. Počas čistenia musí byť šijací stroj vždy odpojený od elektrického napájania.

Demontáž prepichovanej doštičky (A)

Otočte ručným kolieskom (21) tak, aby ihla bola v najvyššej možnej polohe. Otvorte čelný kryt a skrutkovačom v tvare L (k) uvoľnite skrutku prepichovanej doštičky (8).

Čistenie zachytávača (B)

Vyberte puzdro cievky a dodaným čistiacim štetcom (n) vyčistite celý priestor.

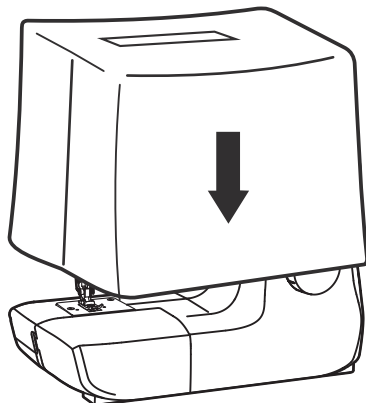
Čistenie a mazanie háčika (C-G)

Vyberte puzdro cievky. Otočte smerom von oboma záklopkami (C) pridržujúcimi háčik. Zložte upevňovací krúžok vodiča cievky (D) a háčik (E) a vyčistite ich pomocou mäkkej a suchej tkaniny. Kvapnite jednu alebo dve kvapky oleja na šijacie stroje na označené miesta (F). Ručné koliesko (21) otáčajte tak, aby sa vodič člnka (G) nachádzal vľavo. Nasadte naspäť háčik (E) a obidva držiaky otočte smerom dovnútra. Namontujte puzdro cievky a cievku spodnej nite a znovu nasadte prepichovanú doštičku.

Dôležité:

Chumáče a zvyšky nití musia byť pravidelne odstraňované. Šijací stroj musí byť navyše v pravidelných intervaloch kontrolovaný naším servisným strediskom.

Skladovanie

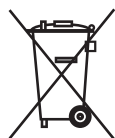


Keď šijací stroj nie je používaný, vždy odpojte zástrčku zo zásuvky. Používajte dodávaný ochranný protiprachový obal (s). Skladujte na suchom a pre deti nedostupnom mieste. Pokiaľ šijací stroj nie je dlhšiu dobu používaný, treba ho chrániť pred prachom, nečistotami alebo vlhkosťou.

Odstraňovanie porúch

Porucha	Príčiny	Riešenia
Trhá sa vrchná niť	<ol style="list-style-type: none"> Niť nebola riadne navlečená do stroja. Niť je príliš napnutá. Niť je pre danú ihlu príliš hrubá Ihla nebola riadne nasadená. Niť je omotaná okolo navijaka cievky (14). Ihla je poškodená. 	<ol style="list-style-type: none"> Navlečte ešte raz niť do stroja. Znížte napnutie vrchnej nite (3) (menšie číslo). Zvoľte väčšiu ihlu. Vyberte ihlu a dajte ju na miesto (plochou stranou dozadu). Vyberte cievku (g) a naviňte na ňu niť. Vymeňte ihlu.
Trhá sa spodná niť	<ol style="list-style-type: none"> Puzdro cievky nebolo riadne vložené. Puzdro cievky je nesprávne nasadené. 	<ol style="list-style-type: none"> Vyberte puzdro cievky, opäť ho nasadte a zatahnite. Niť sa musí dobre odvíjať. Skontrolujte cievku a puzdro.
Vynechané stehy	<ol style="list-style-type: none"> Ihla nebola riadne nasadená. Ihla je poškodená. Používaná ihla nemá dobrú veľkosť. Pätka je nesprávne nasadená.. 	<ol style="list-style-type: none"> Vyberte ihlu a nasadte ju späť (plochou stranou dozadu). Vymeňte ihlu. Zvoľte ihlu, ktorá vyhovuje niti a látke. Skontrolujte, či je namontovaná správna päťka.
Ihla praskne	<ol style="list-style-type: none"> Ihla je poškodená. Ihla nebola riadne nasadená. Látka je príliš hrubá/nesprávna veľkosť ihly. Je nasadená zlá päťka. 	<ol style="list-style-type: none"> Vymeňte ihlu. Namontujte správne ihlu (plochou stranou dozadu). Zvoľte ihlu, ktorá sa hodí k niti a k látke. Zvoľte správnu päťku.
Príliš voľné stehy	<ol style="list-style-type: none"> Niť nebola riadne navlečená do stroja. Nesprávne navlečená niť v puzdre cievky. Nesprávna kombinácia ihla/látka/niť. Nesprávne napnutie nite. 	<ol style="list-style-type: none"> Skontrolujte navlečenie. Navlečte puzdro cievky podľa návodu. Veľkosť ihly musí vyhovovať niti a látke. Opravte napnutie nite.
Zošitie je nariasené alebo so záhybmi	<ol style="list-style-type: none"> Ihla je príliš hrubá pre daný druh látky. Niť je príliš napnutá. Naberanie látky. 	<ol style="list-style-type: none"> Zvoľte tenšiu ihlu. Skontrolujte napnutie nite. Použite podloženie jemnej alebo elastickej látky.
Nepravidelné stehy, nepravidelný posun látky	<ol style="list-style-type: none"> Niť je príliš slabá. Nesprávne navlečená niť v puzdre cievky. Pri šití ťaháte za látku. 	<ol style="list-style-type: none"> Zvoľte kvalitnejšiu niť. Vyberte puzdro cievky, znovu ho navlečte a správne ho vložte na miesto. Neťahajte pri šití za látku, stroj posúva látku sám.
Príliš hlučný stroj	<ol style="list-style-type: none"> Stroj je potrebné premasť. Na háčiku alebo na držiaku nite sa nahromadil olej alebo chlpy. Bol použitý nekvalitný olej. Ihla je poškodená. 	<ol style="list-style-type: none"> Premažte stroj podľa návodu. Vyčistite zachytávač a posúvač podľa návodu. Používajte výlučne kvalitný olej na šijacie stroje. Vymeňte ihlu.
Šijací stroj je upchatý	Niť je zablokovaná v zachytávači.	Vyberte vrchnú niť z puzdra cievky, otočte ručným kolieskom (21) dozadu a dopredu a potom odstráňte zvyšky nití. Premažte stroj podľa návodu.

Likvidácia



- Zariadenie s nebezpečnou poruchou okamžite zlikvidujte a zabezpečte, aby sa už nedalo použiť.
- Šijací stroj nevyhadzujte do bežného domáceho odpadu.
- Na tento produkt sa vzťahuje európska smernica 2012/19/EÚ.
- Šijací stroj likvidujte pomocou schválených zberných odpadov alebo prostredníctvom vášho komunálneho zariadenia na likvidáciu odpadu.
- Dodržiavajte aktuálne platné predpisy. V prípade pochybností kontaktujte vaše zariadenie na likvidáciu odpadu.
- Všetky obalové materiály odovzdajte na ekologickú likvidáciu.

Prepravný obal na šijací stroj si uchovajte! Môže sa vám hodiť na skladovanie šijacieho stroja, ale predovšetkým, keď ho budete chcieť odoslať na opravu. Väčšina poškodení vzniká totiž pri preprave.

Záruka

Vážená zákazníčka, vážený zákazník,

Na toto zariadenie získate 3-ročnú záruku od dátumu zakúpenia. V prípade nedostatkov tohto výrobku máte zákonné práva proti predajcovi výrobku. Tieto zákonné práva nie sú obmedzené našou zárukou uvedenou nižšie.

Záručné podmienky

Záručná lehota začína dňom zakúpenia. Prosím, uschovajte si originálny pokladničný blok. Tento dokument sa vyžaduje ako dôkaz o kúpe.

Ak sa vyskytne chyba materiálu alebo výroby do troch rokov od dátumu zakúpenia tohto výrobku, podľa vášho výberu ho bezplatne opravíme alebo vymeníme za vás. Tento záručný servis predpokladá, že chybné zariadenie a doklad o kúpe (pokladničný blok) predložíte v lehote troch rokov a písomne stručne opíšete, aká je chyba a kedy sa vyskytla.

Ak sa na chybu vzťahuje záruka, dostanete opravený alebo nový výrobok. Opravou alebo výmenou výrobku nezačína žiadna nová záručná doba.

Záručná doba a právne nároky na chyby

Záručná doba nepredlžuje záručný servis. Platí to aj pre vymenené a opravené diely. Akékoľvek poškodenia a chyby, ktoré už vznikli počas nákupu, je potrebné nahlásiť ihneď po vybalení. Opravy po vypršaní záručnej doby musia byť uhradené.

Rozsah záruky

Zariadenie bolo starostlivo vyrobené podľa prísnych smerníc pre kvalitu a pred dodávkou bolo dôkladne skontrolované.

Záručný servis sa vzťahuje na chyby materiálu alebo výroby. Táto záruka sa nevzťahuje na časti výrobkov, ktoré podliehajú normálnemu opotrebovaniu, a preto ich možno považovať za opotrebitelné diely alebo za poškodenie krehkých častí, napr. vypínače, batérie alebo sú časti vyrobené zo skla.

Táto záruka stráca platnosť, ak je výrobok poškodený, nesprávne používaný alebo opravený. Pre správne používanie výrobku sa musia presne dodržiavať všetky pokyny uvedené v návode na obsluhu. Musí sa zabrániť použitiu a činnostiam, ktoré sa v návode na obsluhu neodporúčajú alebo na ne nie sú vydané varovania.

Výrobok je určený iba na súkromné a nie na komerčné použitie. Záruka zaniká v prípade nesprávneho a neodborného zaobchádzania, použitia sily a zásahov, ktoré nevykonala naša autorizovaná pobočka servisu.

Postup v prípade záruky

Ak chcete zabezpečiť rýchle vybavenie vašej žiadosti, postupujte podľa pokynov uvedených nižšie:

Disposal / Guarantee / Service / Manufacturer

- Ako doklad o kúpe si pripravte pokladničný blok na všetky požiadavky a číslo položky (napr. IAN 12345).
- Číslo položky nájdete na výrobnom štítku, na gravírovaní, na titulnej strane pokynov (vľavo dole) alebo ako nálepka na zadnej alebo spodnej strane.
- Ak sa vyskytnú chyby funkčnosti alebo iné poruchy, najskôr sa telefonicky alebo e-mailom obráťte na nižšie uvedené servisné oddelenie.
- Výrobok, ktorý bol zaznamenaný ako chybný, môžete potom zaslať bezplatne spolu s dokladom o kúpe (pokladničný blok) a podrobnosťami o tom, aká je chyba a kedy k nej došlo, na adresu servisu, ktorú ste dostali.

Na stránke www.lidl-service.com si môžete stiahnuť tieto a mnohé ďalšie príručky, videá výrobkov a softvér.



Číslo servisu

Tento návod na použitie nemôže pokryť všetky možné druhy použitia. V prípade ďalších otázok alebo problémov, ktoré v tomto návode na použitie nie sú popísané alebo nie sú dostatočne podrobne vysvetlené sa, prosím, obráťte na naše servisné číslo: **00800 555 00 666 (zadamo)**

Starostlivo si tento návod na použitie uschovajte a pri zmene používateľa ho predajte ďalej.

Adresa servisu:

**CROWN Service Center
teknihall Elektronik GmbH
Assar-Gabrielsson-Str. 11-13
DE-63128 Dietzenbach**

sewingguide-service-sk@teknihall.com

IAN 386998

Výrobca

Majte, prosím, na pamäti, že nasledujúca adresa nie je servisná adresa. Najprv sa prosím obráťte na kanceláriu servisu, ktorá je uvedená vyššie.

Crown Technics GmbH
Turmstraße 4
D-78467 Konstanz
NEMECKO

**Tidy man**

Dispose the item in an appropriate manner.

Saubermann

Entsorgen Sie den Gegenstand auf angemessene Weise.

Tidy man

Likvidáciu výrobku vykonávajte vhodným spôsobom.

**This side up**

The package must always be transported, handled and stored in such way that the arrows always point upwards.

Diese Seite nach oben

Das Paket muss immer mit den Pfeilen nach oben transportiert, gehandhabt und gelagert werden.

Touto stranou nahorp

Balenie má vždy byť prepravované, prenášané a skladované tak, aby šípky ukazovali nahor.

**Keep dry**

Keep package away from rain or damp.

Trocken halten

Von Regen oder Feuchtigkeit fernhalten.

Chrňte pred vlhkom

Chrňte balenie pred dažďom alebo vlhkosťou.

**Fragile, handle with care**

Commodity inside is fragile and can be damaged.

Zerbrechlich, mit Vorsicht behandeln

Die Ware im Inneren ist zerbrechlich und darf nicht beschädigt werden.

Krehké, zaobchádzajte s opatnosťou

Obsah balenia je krehký a môže byť poškodený.

**Service number for complaints:**

00800 555 00 666 (free)

**Servicenummer bei Reklamationen:**

00800 555 00 666 (kostenfrei)

**Telefónní číslo na reklamační oddělení:**

00800 555 00 666

Last Information Update · Stand der Informationen ·

Stav informácií :

05/2021 · Ident.-No.:052021

021K7U0113-01

www.sewingguide.de

IAN 386998_2101

4